


VAREGRUPPE		INDEKS	
	OCMIS	Indtræksmaskiner	
	FASTERHOLT	Selvkørende vandingsmaskiner	
780	SLANGER FOR VAND.MASK.	For selvkørende og Indtr.maskiner	Side 780-1
785	SLANGESAMLERE	Koniske m/ringe for PE-slanger	Side 785-1
790	HÅNDVINDERE	Palhjulsvindere, Selvbremsende	Side 785-1

PE SLANGER FOR VANDINGSMASKINER

PE SLANGE FOR SELV-KØRENDE VAND.MASKINER		Varenr.			
		Udv.D mm	Indv.D mm	Godstykke.	
	75,0	62,2	6,4	50 7802 075	
	82,0	68,4	6,8	50 7802 082	
	90,0	75,6	7,2	50 7802 090	
	100,0	84,4	7,8	50 7802 100	
	110,0	93,6	8,2	50 7802 110	
PE SPECIAL SLANGE FOR INDTR. VAND. MASKINER		Varenr.			
		Udv.D	Indv.D	Godst.	Max lgd.
	63,0			50 7805 063	
	70,0			50 7805 070	
	75,0	62,2	6,4	4000	50 7805 075
	82,0	68,4	6,8	4000	50 7805 082
	90,0	75,6	7,2	4000	50 7805 090
	100,0	84,4	7,8	4000	50 7805 100
	110,0	93,6	8,2	4000	50 7805 110
	110,0	90,0	10,0	5000	50 7805 115
	125,0	106,4	9,3	4000	50 7805 120
	125,0	102,2	11,4	5000	50 7805 125
RENSEGRIS		Varenr.			
		Skumgummi.			
	Tommer	Størrelse	Max lgd.		
	3"	Ø100	1000 meter	50 7852 100	
	4"	Ø125	1000 meter	50 7852 125	

PE SLANGESAMLERE MED RINGE

KONISKE SLANGESAMLERE KPL. MED RINGE

EI-Galvaniserede

Varenr.

PE udv.mm	Godstykk.mm	Ring indv.mm
-----------	-------------	--------------

75,0	5,6	73 x 75
------	-----	---------

75,0	6,5	73 x 75
------	-----	---------

75,0	7,0	73 x 75
------	-----	---------

50 7850 073

50 7850 075

50 7850 076

PE udv.mm	Godstykk.mm	Ring indv.mm
-----------	-------------	--------------

82,0	6,0	80 x 82
------	-----	---------

82,0	6,8	80 x 82
------	-----	---------

80 x 82

50 7850 080

50 7850 082

PE udv.mm	Godstykk.mm	Ring indv.mm
-----------	-------------	--------------

90,0	6,5	88 x 90
------	-----	---------

90,0	6,7	88 x 90
------	-----	---------

88 x 90

50 7850 087

50 7850 088

50 7850 090

50 7850 092

50 7850 093

50 7850 094

PE udv.mm	Godstykk.mm	Ring indv.mm
-----------	-------------	--------------

100,0	7,4	98 x 100
-------	-----	----------

100,0	7,8	98 x 100
-------	-----	----------

98 x 100

50 7850 098

50 7850 100

50 7850 102

50 7850 103

PE udv.mm	Godstykk.mm	Ring indv.mm
-----------	-------------	--------------

110,0	8,2	108 x 110
-------	-----	-----------

110,0	8,7	108 x 110
-------	-----	-----------

108 x 110

50 7850 110

50 7850 111

50 7850 113



HÅNDVINDERE

PALHJULSVINDER

Med 2 vejs skralde og fri.
Må ikke anvendes til personløft



Type	Gearing	Træk kg.	Wire mtr.	Wiredim.	Varenr.
3N1/25	2,5	470	10/12	6/4	50 9420 006
5N1/22	3,5	596	12/17	8/5	50 9420 010
7N1/28	4,9	723	12/32	8/5	50 9420 014
9N1/28	4,9	894	12/21	10/6	50 9420 018

SELVBREMSENDE

Udløser ved min. 10,0 kg.
AFD er godkendt til løft (ikke personløft)



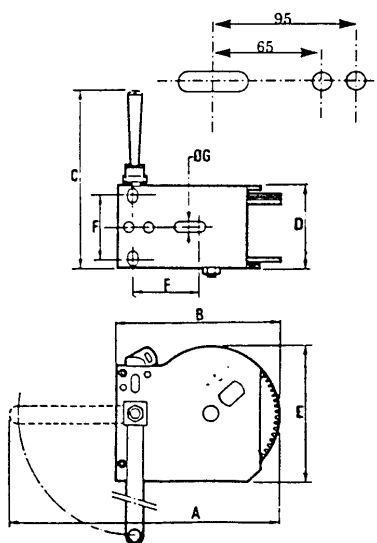
Type	Løft kg.	Træk kg.	Wire mtr.	Wiredim.	Varenr.
4AFD/40	190	500	10/12	6/4	50 9420 008
6AFD/45	240	750	10/12	8/5	50 9420 013
8AFD/54	270	900	12/18	8/6	50 9420 016

SELVBR. RUSTFRI AISI 316L

Udløser ved min. 10,0 kg.
AFID er godkendt til løft (ikke personløft)



Type	Løft kg.	Træk kg.	Wire mtr.	Wiredim.	Varenr.
4AFID/40	190	500	10/12	6/4	50 9422 009
6AFID/45	240	750	10/12	8/5	50 9422 019
8AFID/54	270	900	12/18	8/6	50 9422 017



Type	A mm	B mm	C mm	D mm	E mm	F mm	G mm	Vægt kg.
3N1	270	125	215	90	100	55x85	10	1,95
5N1	345	160	220	100	125	70x75	11	3,0
7N1	385	200	220	115	170	70x75	12	4,6
9N1	385	210	235	145	175	70x75	12	6,0
4AF	270	125	240	90	95	65x95	9	2,7
6AF	345	160	240	100	125	70x75	11	3,7
8AF	390	200	250	100	170	70x75	012	5,5