



**Scanregn**  
PART OF VESTUM

# BRUG FOR UDSTYR, DER FLYTTER VAND?

Vi leverer fra Danmarks største lager, til virksomheder hvor naturen og vejret er i fokus.

A man with glasses and a dark jacket is working in a workshop. He is focused on a large, black, cylindrical industrial component. The workshop background is filled with various tools hanging on a blue pegboard. In the foreground, there are several thick, black cables. The text is overlaid on the left side of the image.

VI LYTTET TIL VORES  
KUNDER OG HOLDER  
HVAD VI LOVER.  
**HVER GANG.**


Scanregn er en virksomhed med speciale i håndtering af vand. Vores erfarne team rådgiver og leverer pumpe-løsninger til virksomheder, der har brug for vanding, vandforsyning eller bortledning af spildevand.

I mere end 20 år har vi fulgt med tiden og udviklet et af Danmarks største lagre med pumper og tilbehør, der kan matche alle nye krav til vandingsanlæg. Vi har åbent døgnnet rundt og kan altid levere.

Vores mantra har dog altid være det samme: Vi lytter til vores kunder, gør tingene ordentligt og holder hvad vi lover. Det bliver der til gengæld ikke lavet om på.

**Danmarks største lager**  
af reservedele er din garanti  
for omgående levering.





**VI LEVERER Udstyr  
OG ANLÆG, DER  
KAN FLYTTE VAND  
TIL VIRKSOMHEDER  
HVOR NATUREN OG  
VEJRET ER I FOKUS.**

LANDBRUG

SKOVBRUG

GARTNERIER

ANLÆGSGARTNERE

INDUSTRI

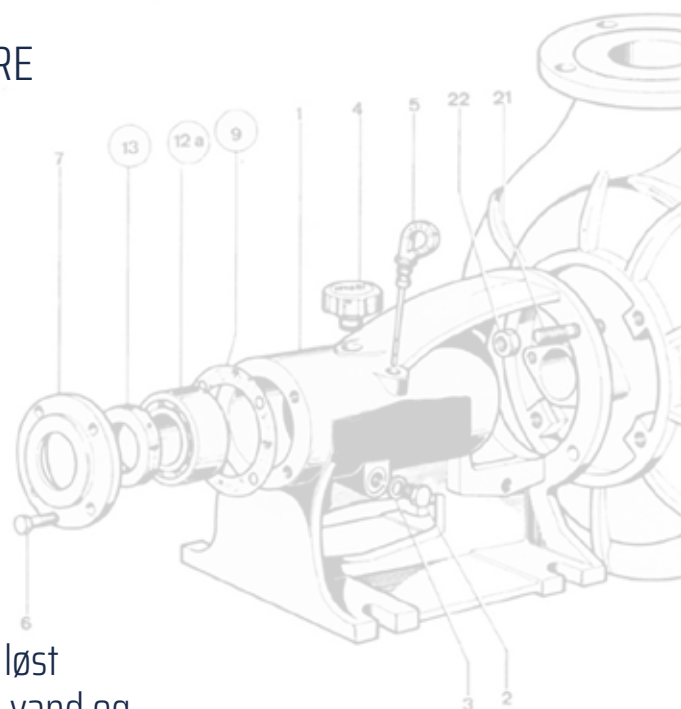
MASKINSTATIONER

VVS OG SMEDE

ELEKTRIKERE

ELEKTROMEKANIKERE

BRØNDBORERE



Vores erfarne rådgivere har løst alle typer udfordringer med vand og hjælper også gerne dig. **Døgnet rundt.**

# Frekvensomformere - nu til nye lavere priser ..!

Med Grundfos CUE frekvensomformere kan du let styre et konstant tryk i dit vandingsanlæg. Specielt velegnet til anlæg, hvor der kører flere vandingsmaskiner på samme rørsystem. Trykstød i anlægget ved start og stop af pumpeanlæg elimineres også.

## GRUNDFOS CUE

Type	AMP	KW	Pris
CUE	37	18,5	23.324,-
CUE	44	22,0	25.735,-
CUE	61	30,0	31.211,-
CUE	73	37,0	34.404,-
CUE	90	45,0	38.063,-
CUE	106	55,0	47.372,-

**OBS!** Ved dykpumper skal altid dimensioneres efter AMP.

Alle priser er ekskl. moms.  
Salg gennem forhandler.

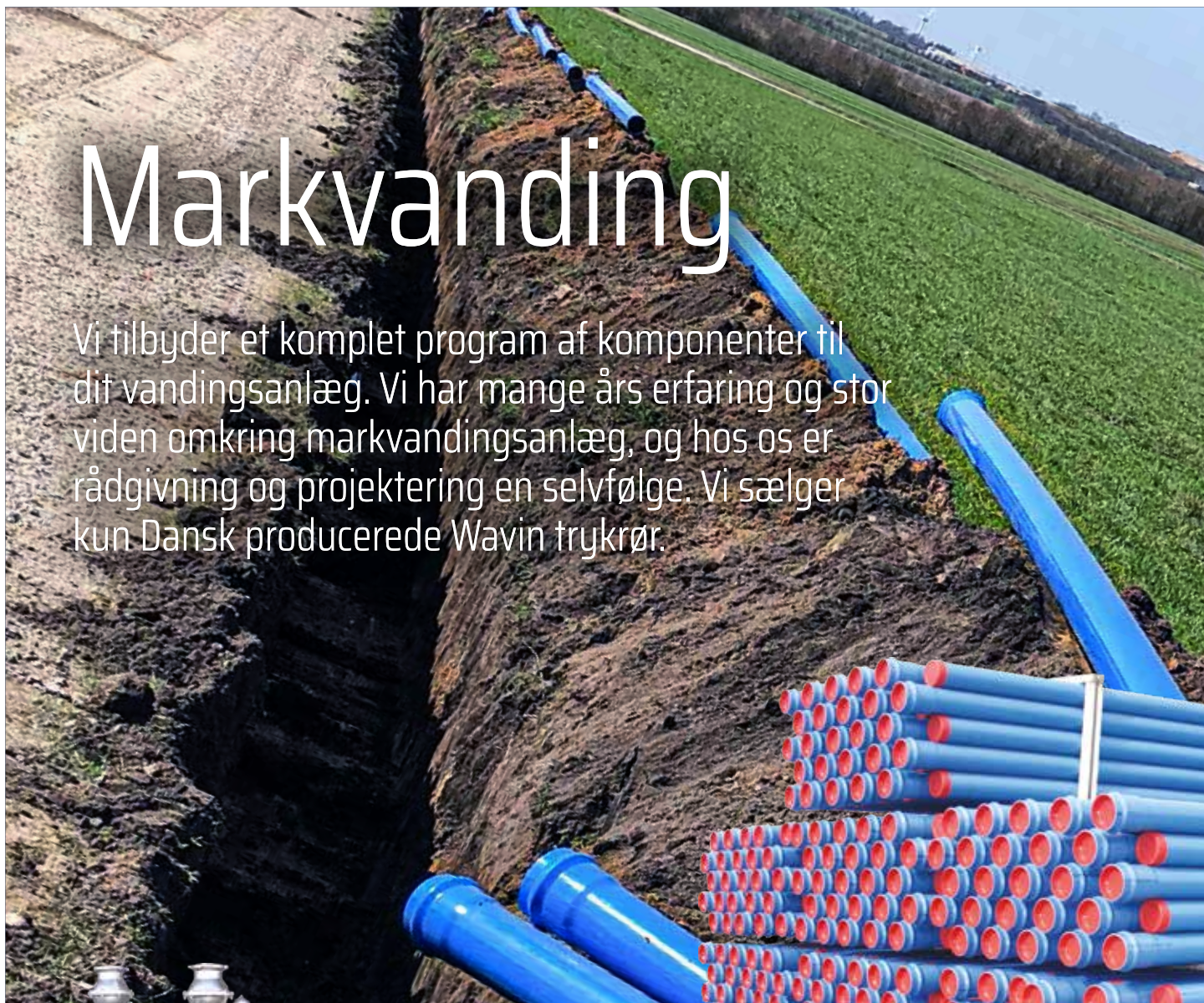


**KAMPAGNE  
PRISER  
2024**




# Markvandning

Vi tilbyder et komplet program af komponenter til dit vandingsanlæg. Vi har mange års erfaring og stor viden omkring markvandingsanlæg, og hos os er rådgivning og projektering en selvfølge. Vi sælger kun Dansk producerede Wavin trykrør.



**wavin**





Med en dykpumpe fra Grundfos fungerer markvandingen altid, som den skal.

Effektive og driftssikre pumper  
Tilpasning af komplette løsninger  
En bred vifte af pumpediametre, vandmængder og tryk

Type		Kampagnepris
SP 46 - 2 BB	3 HK	17.815,-
SP 46 - 2	4 HK	21.405,-
SP 46 - 3 C	5,5 HK	25.595,-
SP 46 - 4 C	7,5 HK	27.760,-
SP 60 - 2	5,5 HK	28.445,-
SP 60 - 3	7,5 HK	32.480,-
SP 60 - 4	10 HK	39.695,-
SP 77 - 2 B	7,5 HK	44.135,-
SP 30 - 8	10 HK	39.850,-
SP 30 - 11	12,5 HK	41.945,-
SP 30 - 13	15 HK	45.460,-
SP 46 - 8	15 HK	43.875,-
SP 46 - 13	25 HK	69.950,-
SP 60 - 9	20 HK	51.710,-
SP 60 - 11	25 HK	57.625,-
SP 60 - 13	30 HK	67.125,-
SP 60 - 16	35 HK	77.095,-
SP 77 - 8	35 HK	81.240,-
SP 77 - 9	40 HK	84.590,-
SP 95 - 6	35 HK	75.940,-
SP 95 - 7	40 HK	81.985,-
SP 95 - 9	50 HK	90.200,-

Kan ofte anvendes ved 6" boring

**KAMPAGNE  
PRISER  
JANUAR 2024**

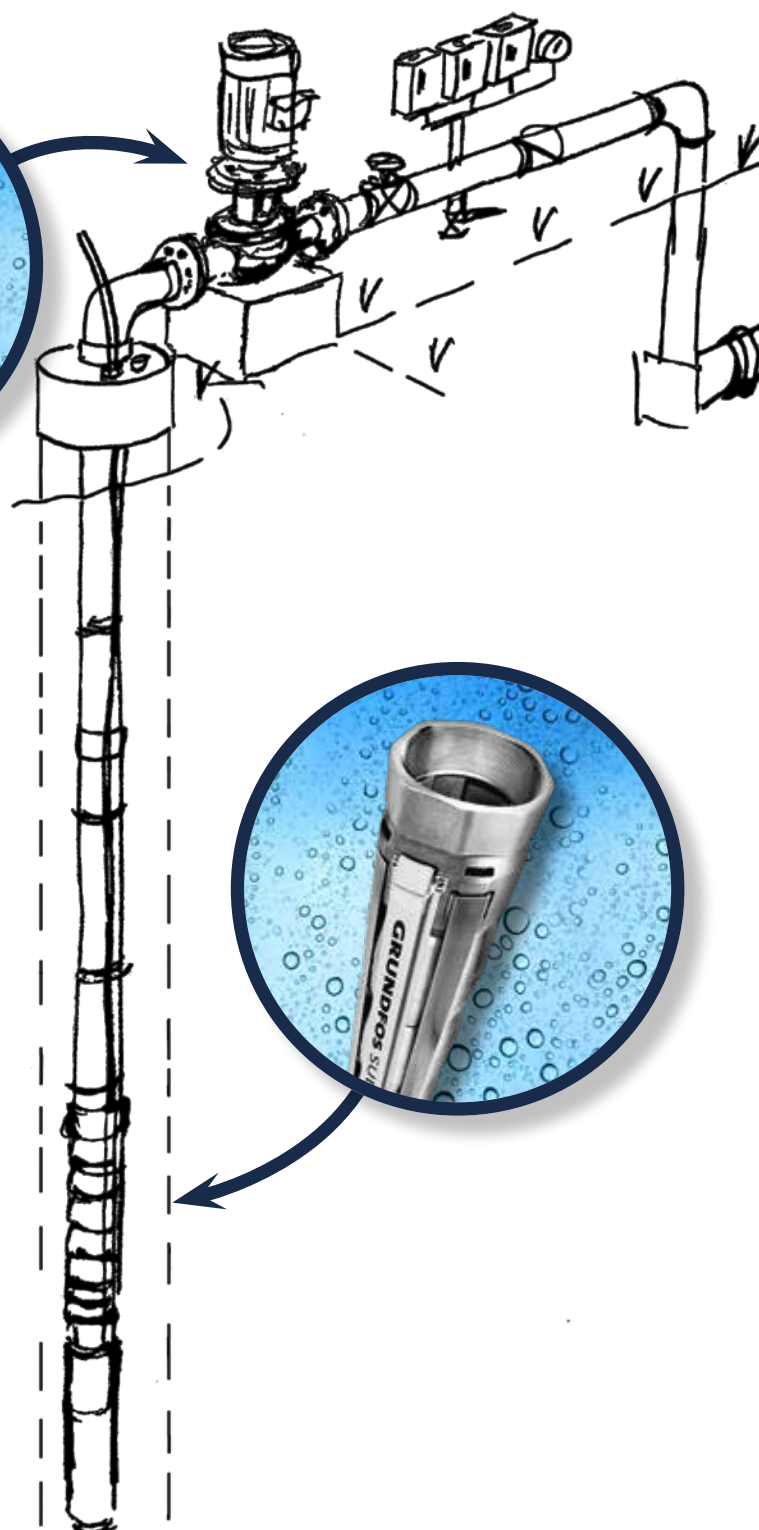
Salg og levering gennem smede- og maskinforretninger.  
Alle priser er ekskl. moms.



# Grundfos IN-LINE anlæg

Det absolut mest enkle og mest driftsikre pumpesæt, hvor du ønsker 2 vandingsmaskiner fra én boring.

**KAMPAGNE  
PRISER  
JANUAR 2024**



## Dykpumper

Type		Kampagnepris
SP 77 - 8	35 HK	81.240,-
SP 77 - 9	40 HK	84.590,-
SP 95 - 6	35 HK	75.940,-
SP 95 - 7	40 HK	81.985,-
SP 95 - 9	50 HK	90.200,-

## IN-LINE pumper

Type		Kampagnepris
TP 80 - 330/2	15 HK	37.440,-
TP 80 - 400/2	20 HK	38.255,-
TP 80 - 520/2	25 HK	47.530,-
TP 80 - 570/2	30 HK	60.740,-
TP 80 - 700/2	40 HK	69.575,-

Salg og levering gennem smede- og maskinforretninger.  
Alle priser er ekskl. moms - Mellemsalg forbeholdt



# Zenit pumper

Vi leverer et komplet program af spildevandspumper fra Zenit.



## Zenit Uniqa

Uniqa serien

Premium IE3 effektivitet



## Zenit Steel

Rustfri pumpe



### Zenit Blue Series

Prisbillig pumpe i god kvalitet til de lidt lettere opgaver.



### Zenit GRG

Pumper fra Grey series med knivskær

Vil du se hele sortimentet?  
Rekvirér komplet Zenit prisliste.



### Zenit DGO

Spildevandspumper i DGO serien, er robuste støbejerns pumper med fristrømskøl



### Zenit Grey Series

Bredt program med både kanalhjul og fristrømskøl

# Udsprinklingsanlæg

Når ensilagesaft og overfladevand fra ensilagepladsen skal udbringes er vi leveringsdygtige i udsprinklingsanlæg og pumpeanlæg, der dækker ethvert behov. Kvalitetsprodukter som er stabile og giver en driftssikker løsning - også i fremtiden.

## Udsprinklingsanlæg

Stationær og frostsikret

ZENIT dykpumpe med knivskær  
(GRG550 med 4,0 KW motor, 3 x 400 V, - 7,73 A)

Koblingssystem for let service

Styreskab og 2 niveauvipper

Special kanon for spildevand

Komplet anlæg med én hydrant

Kan udbygges ved evt. udvidelse af siloanlæg. Dækker op til 3200 m<sup>2</sup> pr. opstilling

**56.400,- kr.**

Priseksempel: 3.200 m<sup>2</sup> plads  
incl. 102 m Ø90 mm rør.



## Udsprinklingsanlæg

Flytbar / Anlæg uden slanger

ZENIT dykpumpe med knivskær  
(GRG550 med 4,0 KW motor, 3 x 400 V, - 7,73 A)

16 m<sup>3</sup>/h ved 3,7 bar

Motorværn og 2 niveauvipper

Sprinkler på 3 ben

50 mm PP fittings for tilslutning i brønd

PAKKEPRIS

**35.800,- kr.**

Priseksempel

Alle priser er excl. moms.



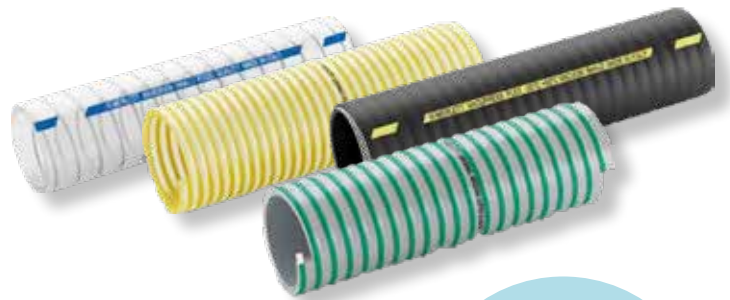
**BEMÆRK:**  
Løsning med slanger oven på jorden er ikke frostsikret.

# Slanger og koblinger

Scanregn A/S lagerfører kvalitets slanger til såvel suge- som tryk opgaver. Til vand, luft, olier, spildevand, spåner og andre medier. For at sikre en ensartet kvalitet, leverer vi primært slanger fra førende europæiske producenter.

## Sugeslanger

Vores produktprogram omfatter både PVC-, PU- og gummislanger med spiral i enten plast eller stål. Fra 20 mm til 250 mm.



## Slæbeslanger

Kvalitetsslanger med høj fleksibilitet og lav bøjeradius. Rullelængder á 50 m leveres i 38, 40, 45 og 50 mm.



Vi er klar  
med gode råd  
og vejledning

## Spuleslanger

Slidstærke og fleksible spuleslanger i PVC eller EPDM gummi. Arbejdstryk op til 25 bar. Lagerføres i 13, 19, 25 og 38 mm.



## Trykslanger

Perfekte slanger til transport af vand ved højt tryk. Fås fra 1" til 10" (25 til 250 mm). Arbejdstryk op til 20 bar.

## Koblinger

Vi har altid et meget bredt program i slangekoblinger på lager i følgende gængse typer: Bauer, Perrot, Storz, Camlock, TW, Nito og Geka.



## Få en tilpasset løsning

Ring eller skriv til os, og få leveret færdige slanger monteret med koblinger. Vi leverer også andre typer og størrelser på slanger.

# Kvalitetspumper til vandforsyning

Når det gælder dit drikkevand, må du ikke gå på kompromis med kvaliteten. Hverken når det gælder de valgte komponenter eller driftssikkerheden.

**En Grundfos pumpe fra Scanregn A/S er dit sikreste valg.**

SQ 3" dykpumper

SP 4" dykpumper

CR flertrins centrifugalpumper

GT membranbeholder 8-300 liter

Alt i kabler, stik og fittings

Frekvensreguleret trykforøgeranlæg

Vi er klar  
med gode råd  
og vejledning



Vi lagerfører Grundfos membranbeholdere i stål og i komposit.

### Grundfos GT-H membranbeholdere

Malet stål version

Fra 8 til 450 liter, 8-10 bar

På fod fra 60 liter

Butyl membran, udskiftelig

Op til 90o C



### Grundfos GT-C membranbeholdere

Komposit version

Glasfiberforstærket

Fra 60-300 liter

Monteret med fod

Max tryk 8,6 bar

Op til 50o C



### Varem membranbeholdere

Malet version fra 5 til 500 liter, 8-10 bar

På ben fra 50 liter

Top tilslutning fra 150 liter for optimal  
montering af trykafbryder og manometer

Butyl membran, udskiftelig

-10 til 99o C

Rustfri version i 2 og 5 liter



Med  
udskiftelig  
membran



# PEL og PEM slanger og tilbehør

Stort udvalg i PE-slanger og fittings.  
Primært danske kvalitetsslanger produceret efter DS-EN 12.201 produktstandard og mærket med Nordic Poly Mark.

Godkendte PEL og PEM slanger

Plasson el-fittings

Unidelta spændfittings, VA-godkendt

Isiflo messing spændfittings

Slanger til jordvarme anlæg i større længder





# Jordvarmeslanger og fittings i god kvalitet

Vi lagerfører et bredt program af godkendte produkter til etablering af jordvarmeanlæg. Alle kvalitetsprodukter i korrosionsfaste materialer i PE, PP og messing som sikrer en optimal holdbarhed.

## Vi leverer bl.a.:

Sprøjtstøbt PP manifold 2 - 3 - 4 - 5 kredse  
Ø600 mm og Ø800 mm plastbrønde  
Godkendte PE slanger i Ø32 - 40 - 50 mm  
(PE80 / PN 6,3 / SDR17 / EN13224 / Nordic Polymark)  
Slangelængder 100 - 150 - 200 - 300 - 350 m  
Rørisolering til såvel indendørs som udendørs  
Flowmåler





OCMIS vandingsmaskiner  
fra Europas største producent.

Vi er klar med kompetent  
rådgivning og projektering af  
dit nye markvandingsanlæg.





OCMIS indtræksmaskiner fås i alle størrelser til ethvert behov.



# Med et spuleanlæg er rengøringen lettere

Med et spuleanlæg fra Scanregn er du klar til at gøre rent i malkestalden eller på vaskepladsen ved landbrug, maskinstationer og entreprenører, hvor maskiner og udstyr skal gøres grundigt rent. Lad os hjælpe dig med at sammensætte det spuleanlæg, som passer til dit behov.

## Eksempel på et komplet standard anlæg

Grundfos CR3-21 spulepumpe 3 m<sup>3</sup>/h ved 10 bar, 2,2 kW

Trykafbryder og membranbeholder

Motorværn

20 meter 3/4" spuleslange med koblinger

Rustfri ophæng for slange og pistol

Manometer, kuglehane og kontraventil

Samlet pris

**31.795,- kr.**

Ramme og bundplade er ikke inklusiv.

**GRUNDFOS** 



# Gevind og press-fittings

## Galvaniserede fittings

Vi lagerfører galvaniserede fittings i op til 4"

## Rustfri fittings

Se hele sortimentet i kataloget afsnit 275.

## Press-fittings

Se hele sortimentet i kataloget afsnit 282.



**STORT  
UDVALG**  
Se mere på  
[scanregn.dk](http://scanregn.dk)



# Vi har elmotorer til rigtig mange formål...

Hos Scanregn lagerfører vi et bredt program af både dykmotorer i rustfrit stål samt normmotorer i støbt aluminium eller støbejern.



## Dykmotorer fra Grundfos

Type	Størrelse	Ydelse
MS 402B	4"	0,37kW - 2,2 kW
MS 4000	4"	2,2kW - 7,5 kW
MS 6000	6"	5,5kW - 30kW
MMS 6000	6"	37kW - 45kW

1 x 230V motorer kan leveres på forespørgsel

## Normmotorer - 3x400V, 50Hz

Fodmotorer - Model B3 - 0,37kW til 45kW

2-pol (2.900 rpm)

4-pol (1.450 rpm)

6-pol (1.000 rpm)



## Flangemotorer

B-5 Stor flange

B-14 Lille flange

Skal du bruge større modeller, så bare ring.

Vi er altid klar til at give et godt tilbud!



# Unilift CC & KP

Markedets mest kendte og velanskrevne små lænse-pumper. De er kendetegnet ved en høj driftssikkerhed. Kvalitetspumper i rustfrit stål og kompositplast.

Drænvand og gråt spildevand

Kældre og drænbrønde

Løs kontraventil - "hjerteklap" (CC-serien)

CC-serien kan bundsuge ned til 3 mm

Adapter for 3/4", 1/1" og 5/4" (CC-serien)

Termosikring som afbryder motoren ved overbelastning

**GRUNDFOS** 



Grundfos CC unilift med elektrodestyring Elektroder bestilles separat. "Plug'n'play"

Ring for pris



Grundfos KP unilift med niveaupippe

Pris fra **3.455,-**



Grundfos KP unilift med vertikal flyder.

Pris fra **3.895,-**



Grundfos CC unilift med niveaupippe.

Pris fra **2.270,-**

# Pumper der holder

Med Zenit Blue pumpeserien finder du et bredt udvalg af pumper, som er velegnede til pumpning af alt fra drænvand og gråt spildevand til sort spildevand med toiletafløb, møddingsvand m.v. Få en tilpasset løsning med Zenit Blue pumperne fra Scanregn A/S, som passer til dit formål.

## **ZENIT DR BLUE 40/2/G32 11/4"**

1 x 230 V med niveauipe  
0,3 kW, 200 l/m ved 3 meter  
Passer til trixanlæg  
Velegnet til drænvand, kælder m.m.

**2.525,-**



## **ZENIT DG BLUE 100/2/G40 11/2"**

1 x 230 V med niveauipe  
0,74kW, 400 l/m ved 3 meter  
Max 40 mm passage med fristrømsjul  
Passer til trixanlæg  
Velegnet til gråt spildevand m.m.

**4.550,-**



## **ZENIT GR BLUE PRO 100/2/G40 11/2"** **GRINDER - KNIVPUMPE**

1 x 230 V med niveauipe  
0,74kW, 200 l/m ved 10 meter  
Bemærk: Med knivskær  
Velegnet til sort spildevand med toiletafløb,  
møddingsvand med halm og foderrester  
Kan også leveres i 3 x 400 V

**9.455,- kr.**





# Honda selvansugende kvalitetspumper

Scanregn A/S er lagerførende i Honda's selvansugende kvalitetspumper. Pumperne er kendetegnet ved meget høj startsikkerhed og en fantastisk driftsøkonomi.



# Kvalitetspumper til markvandingsanlæg

- de kendte pumper  
fra Caprari og Rovatti.



**caprari**

**= rovatti =**

# Vand til hus og have

Se hele vores sortiment på [scanregn.dk](http://scanregn.dk)



## Pumper

Kvalitetspumper til havevanding. Både dykpumper og selvansugningspumper.



## Slangevogne

Få styr på dine slanger enten med fastmonteret slangetromle eller en vogn.



## Slanger

Haveslanger i god kvalitet. Vi fører den originale gule Tricoflex.

# Overpumpningsanlæg

Når gylle skal pumpes fra fortank til lagertank eller til bagskylning skal anlægget etableres efter anvisning i landbrugets byggeblad nr. 103.05.04. Hos Scanregn lagerfører vi de rigtige komponenter til den rette løsning.

## Priseksempel på komplet overpumpningsanlæg

90 m Ø160 Wavin PVC kloaktrykrør PN6

160 mm indpumpnings grenrør med frostsikring

160 mm PE skydespjæld

160 mm PVC PN10 bøjning

160 mm PE overpumpningsrør m/ galvaniseret beslag

Samlet pris

**33.250,-**

Mulighed for levering i 110-160 og 200 mm.

---

## PEH Overpumpningsrør alene

4 meters tankdybde 160mm **4.280,-**

Galvaniseret tankbeslag **2.875,-**



Vi er klar  
med gode råd  
og vejledning



# Kloakrør og fittings



WAVIN

## Skal du lave kloak eller dræn?

Eller har du brug for fittings eller pumpebrønde, så har vi et bredt og stort udvalg af kloakrør og fittings fra Wavin.





# Projektering og dimensionering direkte til slutkunden

Vi arbejder hver eneste dag på at vore forhandlere og slutkunder får den bedst mulige løsning, og vi opmåler, tegner og foreslår løsninger til rigtig mange forskellige projekter, det kan både være større industri opgaver, markvandings opgaver, udsprinklingsanlæg, støvdæmpning på genbrugsstationer, eller måske et automatisk havevandingsanlæg, så tøv ikke med at kontakte os hvis du har et projekt vi kan være behjælpelige med.

Ring bare på 75 32 52 22 eller se mere på vores hjemmeside [www.scanregn.dk](http://www.scanregn.dk)

# Centrifugal pumper

PACER's selvansugende centrifugalpumper er særdeles velegnede til diverse syrer og basiske medier samt selvfølgelig til saltvand - og de leveres i forskellige størrelser og typer.



## Pumpe med elmotor Opbygget i lukket rustfrit stålkabinet

2" pumpe  
4 HK/3 kW  
40 m<sup>3</sup>/h

**13.064,- kr.**

3" pumpe  
4 HK/3 kW  
49 m<sup>3</sup>/h

**13.280,- kr.**



## Pumpe med hydraulik motor

2" pumpe  
53 m<sup>3</sup>/h

**8.627,- kr.**

3" pumpe  
64 m<sup>3</sup>/h

**9.315,- kr.**



## Ydelse m<sup>3</sup>/t

Type	4	8	12	16	20	24	28	32	36	40	44	48	52	56	60	64
Løftehøjde (mvs)																
2" (el)	25	24	22	21	20	19	16	13	10	5						
2" (hydraulik)	35	34	33	32	31	29	27	25	22	18	13	8				
3" (el)	18	17	16	15	14	13	12	11	10	9	8	6				
3# (hydraulik)	25	24	23	22	21	20	19	18	17	16	14	13	11	9	7	6



# Frostsikringsanlæg

Hos Scanregn A/S finder du et bredt udvalg af kvalitetsprodukter til frostsikring af vandinstallationerne i stalden.

**STORT  
UDVALG**

Se mere på  
[scanregn.dk](http://scanregn.dk)





# Vandingskanoner

Hos Scanregn A/S lagerfører vi markedets mest gængse kanontyper. Alle kanoner er kendetegnet ved meget fin vandfordeling samt god kastelængde.

## Husk!

Tjek/udskift dyserne jævnligt. Selv små ridser i dysen kan betyde 3 til 5 meter på vandingsbredden\*

## Sime

Meget robuste og driftssikre. Få reservedele. Leveres som standard med strålebryder.

Synkro	5.710,- kr.
Ranger	8.005,- kr.
Sime Explorer	9.295,- kr.
Sime Kronos	11.120,- kr.



## Komet

En enkel og driftssikker kanon med selvjusterende bremse og bæreløje. Mulighed for strålebryder.

Komet 163	1.675,- kr.
Komet 101	6.900,- kr.
Komet 101/Vari-angel	8.280,- kr.
Komet 140	8.175,- kr.
Komet 140/Vari-angel	9.815,- kr.
Komet Twin 160	9.630,- kr.
Komet Twin 160/Vari-angel	11.550,- kr.
Komet Twin 202	11.235,- kr.
Komet Twin 202/Vari-angel	13.470,- kr.



## Nelson

Klassikeren blandt vandingskanoner, som bare kører og kører.

Nelson SR 100	7.378,- kr.
Nelson SR 150	9.062,- kr.



\*) jf. afprøvning i Farmtest - Optimering af vandingsfordeling ved markvanding. Maskiner og planteavl 133.

# Pumpe til privat vandforsyning

Med SQ-E pumpen fra Grundfos får du en pumpe med konstant tryk. Denne alt-i-én-pakke er en lille revolution indenfor privat vandforsyning med moderne teknologi. Kræver kun en 90 mm boring. Den perfekte afløser for de gamle ejektorpumper. Vi lagerfører hele Grundfos store program af pumper til vandforsyning. Pumper, hvor der ikke er gået på kompromis med kvaliteten.

## Grundfos SQ-E 2-55 pumpe med 20 meter kabel

Hele installationen kan være i et skab

Kræver kun 3" boring

Ekstra motorværn er ikke nødvendig

Tørløbssikring

Komplet med tryktransmitter, 8 liter membranbeholder, manometer, styring, Grundfos SQ-E pumpe og kabel



# Med kvalitetsprodukter fra Danfoss er du sikker på succes hver gang!

Hos Scanregn A/S lagerfører vi et stort udvalg af Danfoss' pressostater, trykafbrydere, magnetventiler, manometre samt tilhørende fittings, så du altid kan få lavet den korrekte installation.

*Danfoss*

## Vi lagerfører blandt andet:

### CS trykafbrydere

- 2-6, 4-12 og 7-20 bar
- også til kompressor

### Rustfri manometre

- også for gylle og spildevand

### RT pressostat

- RT5, RT116 og RT200

### Magnetventiler og spoler

- EV220 B, 24V, 230V og 380V

### 6-8-10 mm luftkoblinger



Danfoss Pressostater - 120160411

# VI HAR MERE END 20 ÅRS ERFARING - OG VIL GERNE DELE DET MED DIG.

Har du brug for udstyr eller et godt råd?  
Så ring eller skriv til os.



Jørgen Christensen / Salg  
Tlf. 20 21 56 16  
jc@scanregn.dk



Knud Erik Linnebjerg / Salg  
Tlf. 75 32 52 22  
kel@scanregn.dk



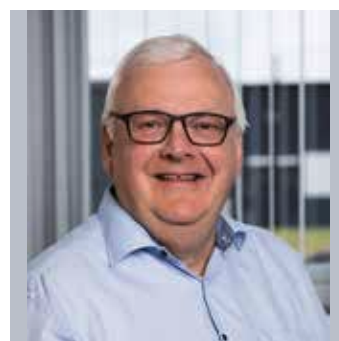
Michael Thomsen / Salg  
Tlf. 75 32 52 22  
mt@scanregn.dk



Casper Norlyk / Salg  
Tlf. 54 30 44 42  
cn@scanregn.dk



Claus Villekjær / Direktør  
cv@scanregn.dk



Poul Madsen / Produktspecialist  
pm@scanregn.dk