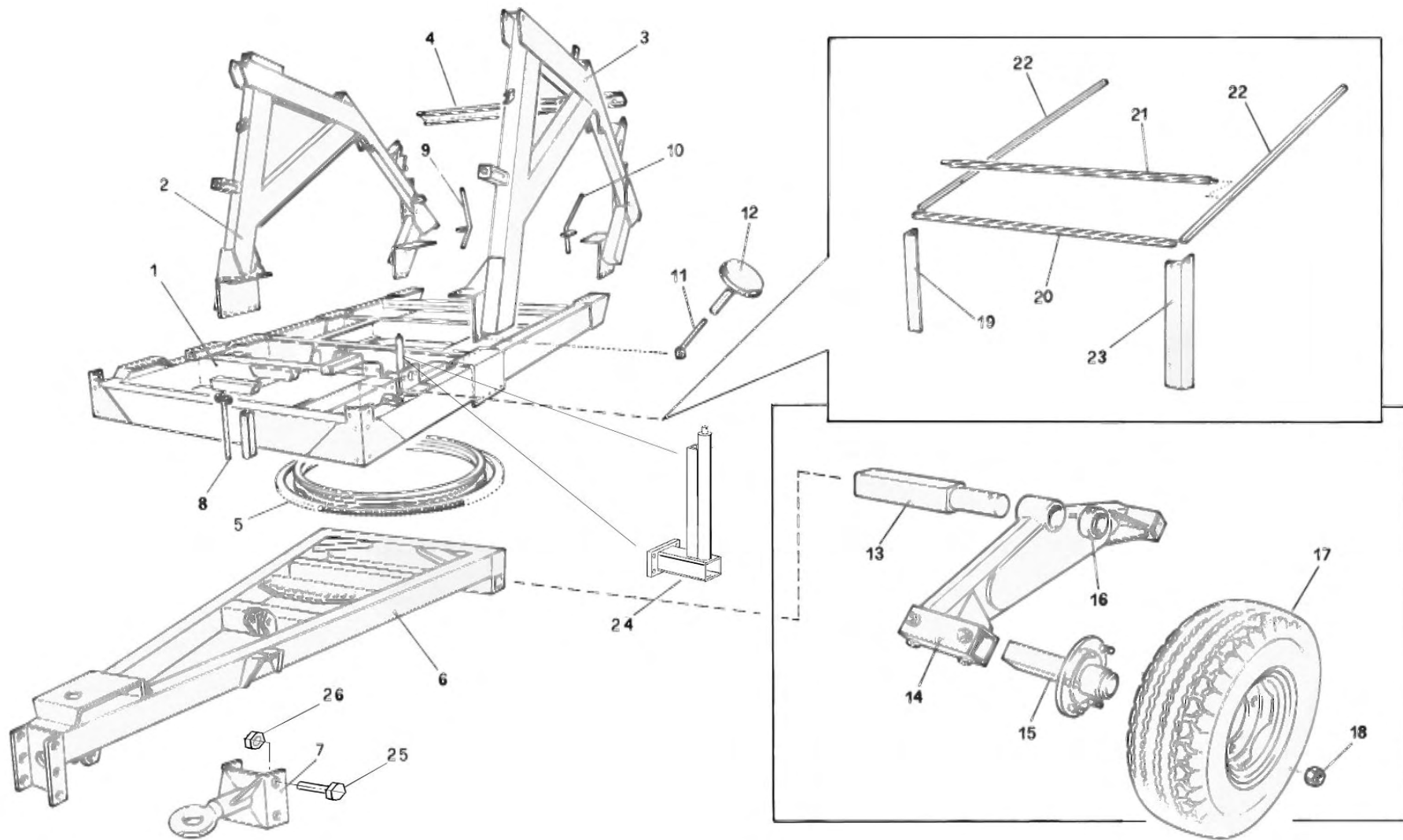


# **OCMIS**

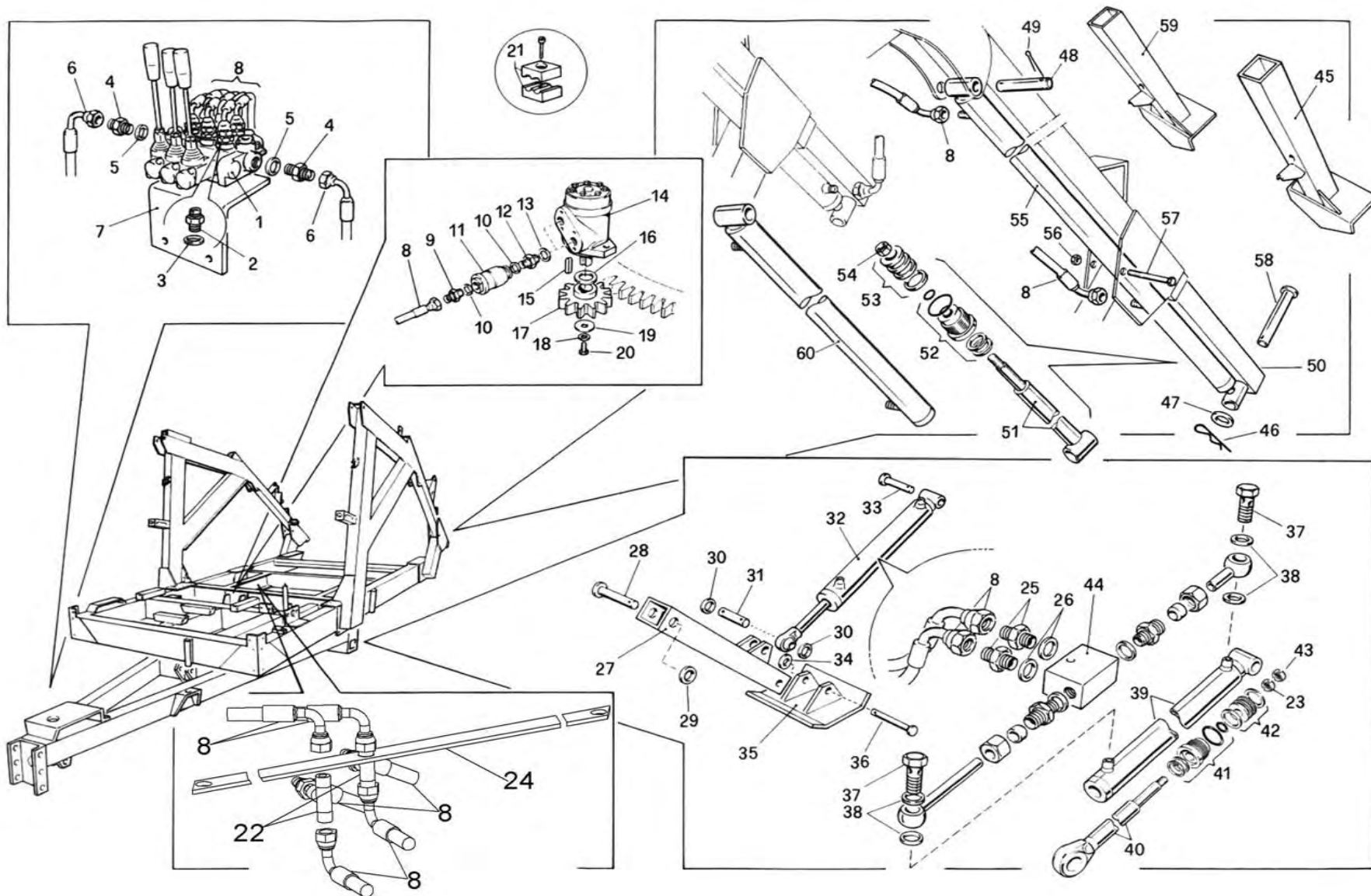
**IRRIGAZIONE S.p.A.**

***Catalogo Ricambi***  
***Spare Parts Catalogue***  
***Catalogue De Pièces Détachées***  
***Ersatzteilekatalog***  
***Catalogo De Repuestos***

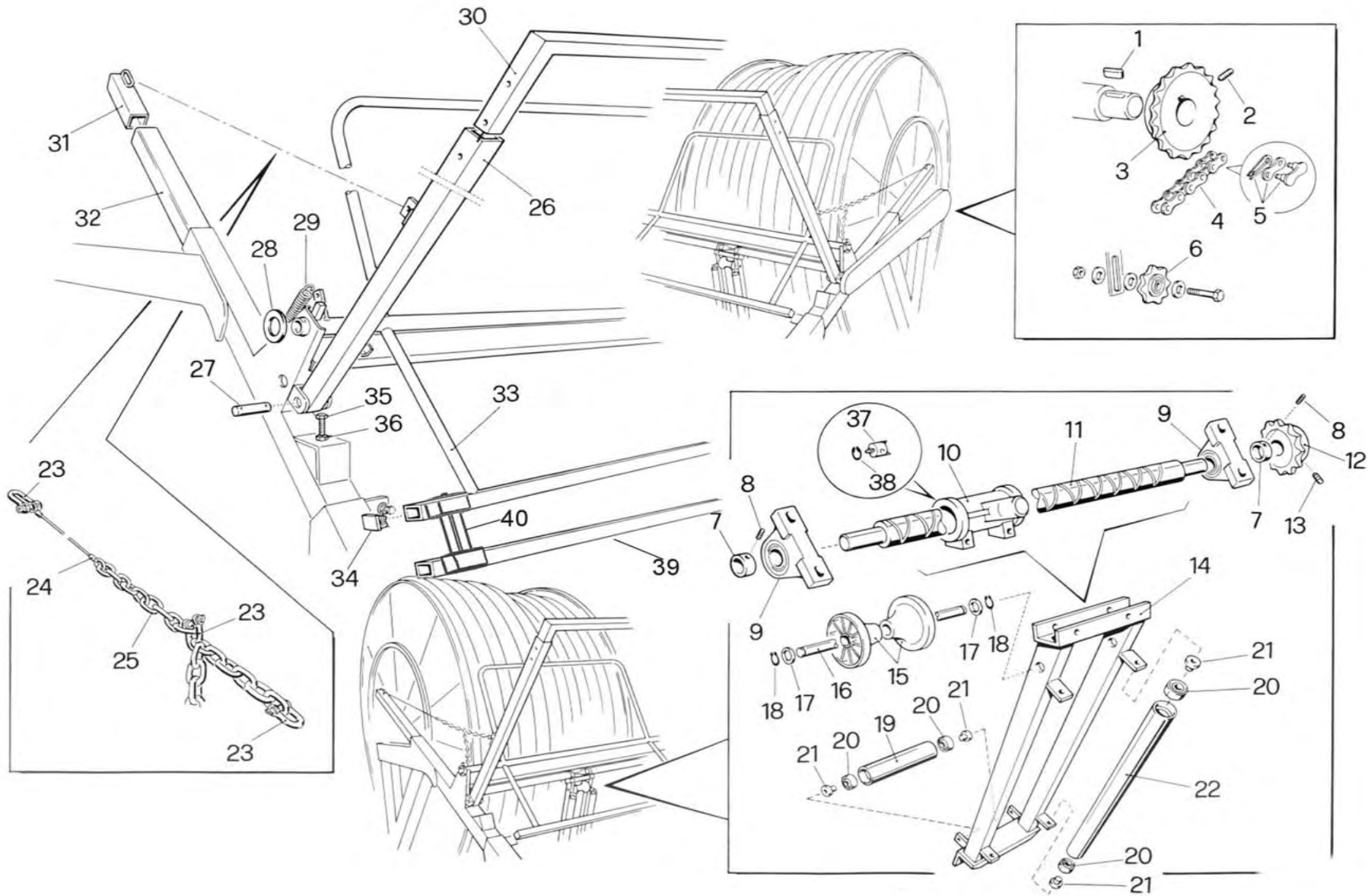
## **VR8**



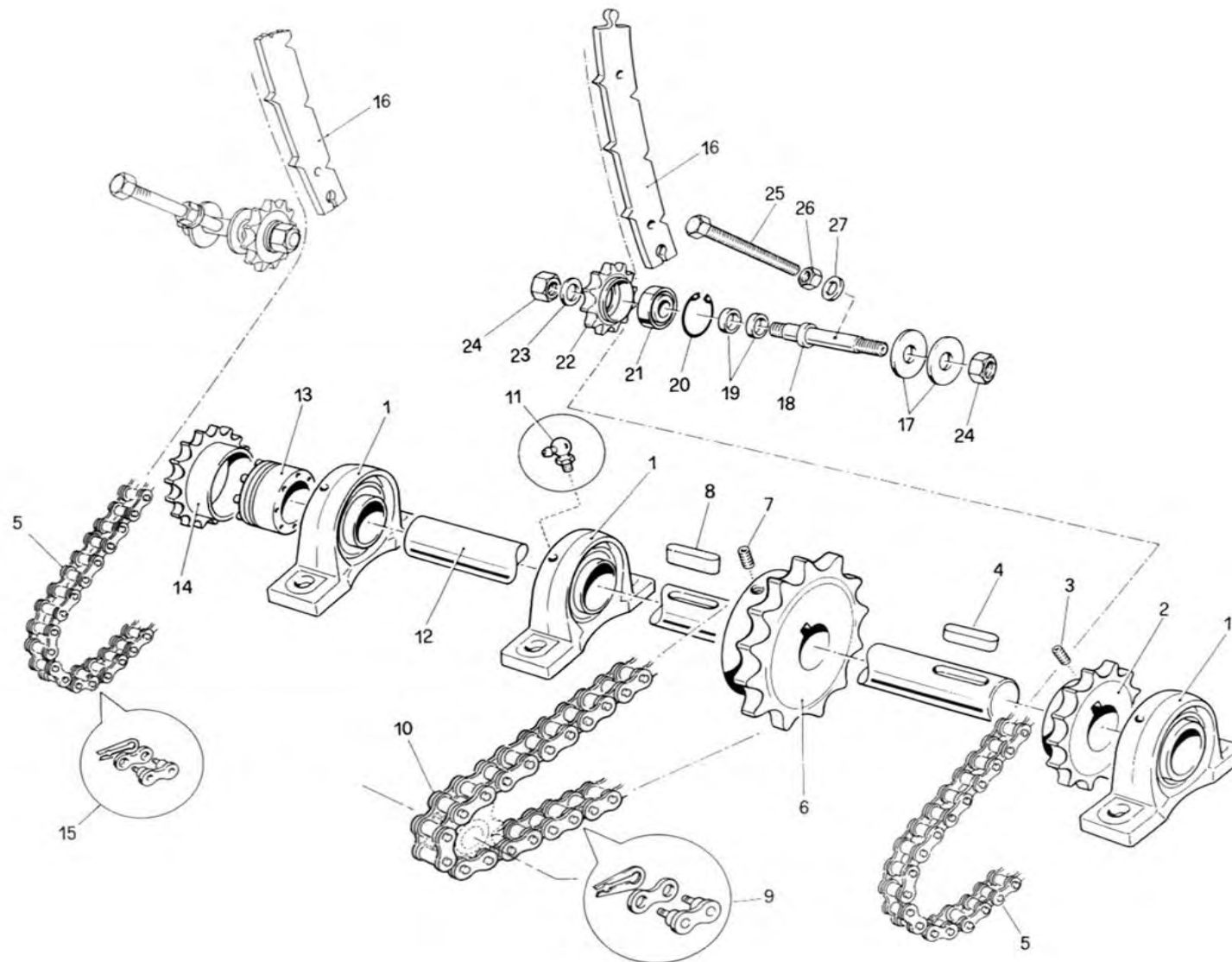
POS NO N. INDEX POS.	N.CODICE CODE NO Nr. CODE CODE Nr. N.CODICE	Q.TA' Q.TY Q.TE M.GE C.AD	POS NO N. INDEX POS.	N.CODICE CODE NO Nr. CODE CODE Nr. N.CODICE	Q.TA' Q.TY Q.TE M.GE C.AD	POS NO N. INDEX POS.	N.CODICE CODE NO Nr. CODE CODE Nr. N.CODICE	Q.TA' Q.TY Q.TE M.GE C.AD	POS NO N. INDEX POS.	N.CODICE CODE NO Nr. CODE CODE Nr. N.CODICE	Q.TA' Q.TY Q.TE M.GE C.AD
1	15500210Z	1	26	11121	4	-	-	-	-	-	-
2	15710260Z	1	-	-	-	-	-	-	-	-	-
3	15710230Z	1	-	-	-	-	-	-	-	-	-
4	31710101Z	1	-	-	-	-	-	-	-	-	-
5	15500315A	1	-	-	-	-	-	-	-	-	-
6	15500300Z	1	-	-	-	-	-	-	-	-	-
7	01503150A	1	-	-	-	-	-	-	-	-	-
8	99025205Z	1	-	-	-	-	-	-	-	-	-
9	15710040Z	1	-	-	-	-	-	-	-	-	-
10	15710030Z	1	-	-	-	-	-	-	-	-	-
11	15460315Z	1	-	-	-	-	-	-	-	-	-
12	99021100Z	1	-	-	-	-	-	-	-	-	-
13	15537120A	2	-	-	-	-	-	-	-	-	-
14	15537750A	2	-	-	-	-	-	-	-	-	-
15	01839A	4	-	-	-	-	-	-	-	-	-
16	15537125Z	2	-	-	-	-	-	-	-	-	-
17	00322	4	-	-	-	-	-	-	-	-	-
18	01833	24	-	-	-	-	-	-	-	-	-
19	15710219Z	1	-	-	-	-	-	-	-	-	-
20	15710014Z	1	-	-	-	-	-	-	-	-	-
21	15710015Z	1	-	-	-	-	-	-	-	-	-
22	15710013Z	2	-	-	-	-	-	-	-	-	-
23	15710218Z	1	-	-	-	-	-	-	-	-	-
24	15710310Z	1	-	-	-	-	-	-	-	-	-
25	10299	4	-	-	-	-	-	-	-	-	-



POS NO N. INDEX POS.	N.CODICE CODE NO Nr. CODE CODE Nr. N.CODICE	Q.TA' Q.TY Q.TE M.GE C.AD	POS NO N. INDEX POS.	N.CODICE CODE NO Nr. CODE CODE Nr. N.CODICE	Q.TA' Q.TY Q.TE M.GE C.AD	POS NO N. INDEX POS.	N.CODICE CODE NO Nr. CODE CODE Nr. N.CODICE	Q.TA' Q.TY Q.TE M.GE C.AD	POS NO N. INDEX POS.	N.CODICE CODE NO Nr. CODE CODE Nr. N.CODICE	Q.TA' Q.TY Q.TE M.GE C.AD
1	02702	1	26	14001	4	51	02619	1	-	-	-
2	13901	6	27	15500651Z	1	52	02635	1	-	-	-
3	14001	6	28	99000149Z	1	53	ATF002	1	-	-	-
4	14703	2	29	11230	1	54	14219	1	-	-	-
5	14002	2	30	11243	2	55	03621A	1	-	-	-
6	31375	2	31	15661618Z	1	56	14210	4	-	-	-
7	80006005Z	1	32	99028000A	1	57	10183	4	-	-	-
8	75500100	1	33	99000034Z	1	58	99000145Z	2	-	-	-
9	13901	2	34	11230	4	59	15500160Z	1	-	-	-
10	14001	4	35	15500655Z	1	60	02618	1	-	-	-
11	13809	2	36	99000149Z	1	-	-	-	-	-	-
12	14703	2	37	10801	2	-	-	-	-	-	-
13	14002	2	38	14001	4	-	-	-	-	-	-
14	32410	1	39	02636	1	-	-	-	-	-	-
15	11506	1	40	02629	1	-	-	-	-	-	-
16	80001701Z	1	41	02612	1	-	-	-	-	-	-
17	02227	1	42	RM000	1	-	-	-	-	-	-
18	11208	1	43	11167	1	-	-	-	-	-	-
19	11232	1	44	03209G	1	-	-	-	-	-	-
20	10115	1	45	15500150Z	1	-	-	-	-	-	-
21	21610	20	46	12505	2	-	-	-	-	-	-
22	13805	2	47	11230	2	-	-	-	-	-	-
23	11168	1	48	99000151Z	2	-	-	-	-	-	-
24	80460134Z	1	49	40602	6	-	-	-	-	-	-
25	13901	4	50	15710140Z	2	-	-	-	-	-	-

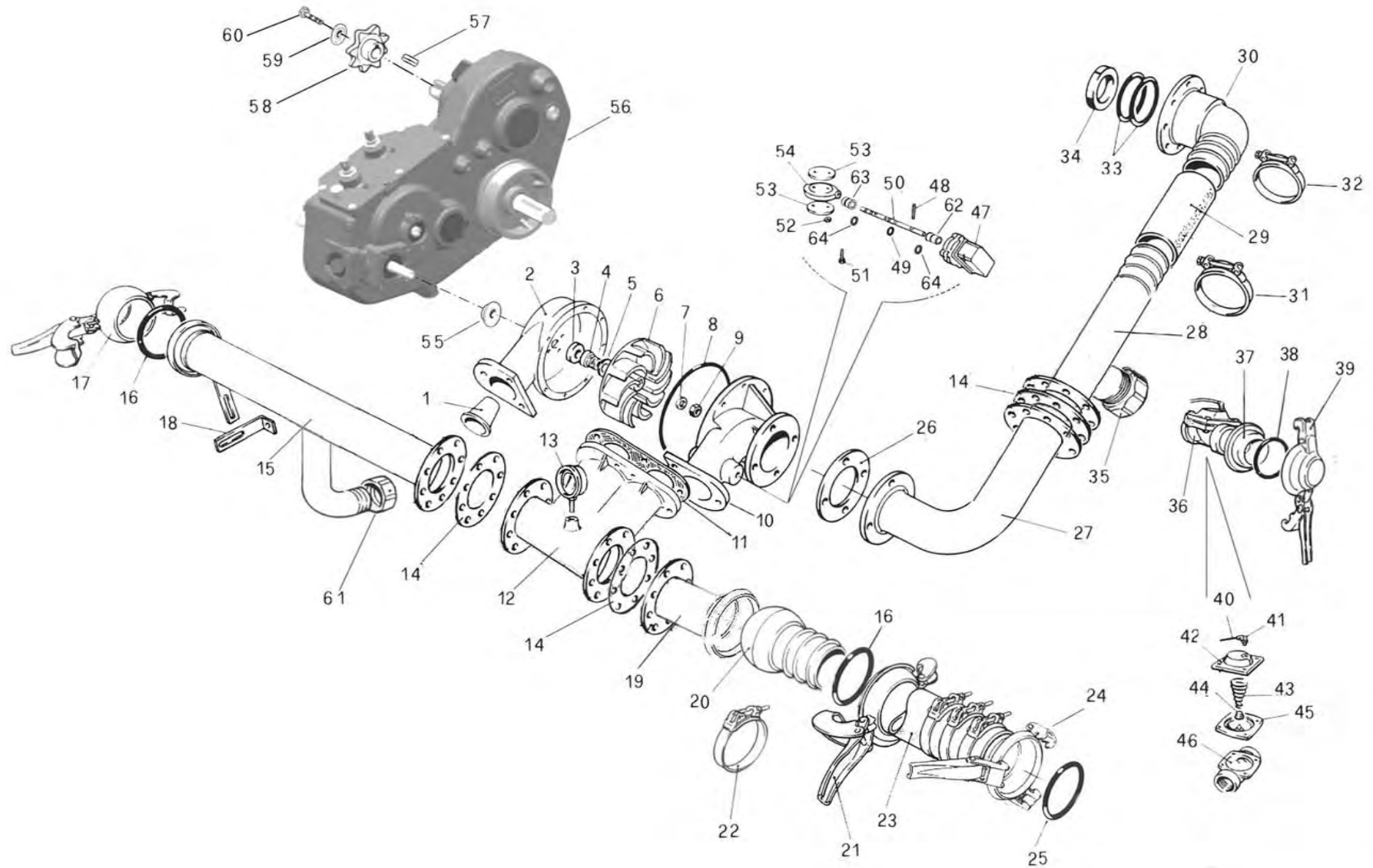


POS NO N. INDEX POS.	N.CODICE CODE NO Nr. CODE CODE Nr. N.CODICE	Q.TA' Q.TY Q.TE M.GE C.AD	POS NO N. INDEX POS.	N.CODICE CODE NO Nr. CODE CODE Nr. N.CODICE	Q.TA' Q.TY Q.TE M.GE C.AD	POS NO N. INDEX POS.	N.CODICE CODE NO Nr. CODE CODE Nr. N.CODICE	Q.TA' Q.TY Q.TE M.GE C.AD	POS NO N. INDEX POS.	N.CODICE CODE NO Nr. CODE CODE Nr. N.CODICE	Q.TA' Q.TY Q.TE M.GE C.AD
1	11502	1	14	45710100A	1	36	11112	6	-	-	-
2	11422	1	15	45004	2	37	99100015	1	-	-	-
3	Ø100   41507 Z=33	1	16	45470110Z	1	38	11740	1	-	-	-
-	Ø110   41506 Z=28	1	17	11218	4	39	26500130Z	1	-	-	-
-	Ø120   41506 Z=28	1	18	11613	2	40	26500140Z	1	-	-	-
-	Ø125   41493 Z=45	1	19	45539114Z	1	-	-	-	-	-	-
-	Ø135   41547 Z=30	1	20	40048	6	-	-	-	-	-	-
-	Ø140   41553 Z=34	1	21	45539107Z	6	-	-	-	-	-	-
-	Ø150   41574 Z=31	1	22	45539111Z	2	-	-	-	-	-	-
4	40402	5	23	13605	4	-	-	-	-	-	-
5	40701	1	24	15022	2	-	-	-	-	-	-
6	41721	1	25	60201110	2	-	-	-	-	-	-
7	99214240Z	2	26	35470110Z L=1945mm	2	-	-	-	-	-	-
8	11402	4	-	35660110Z L=1320mm	2	-	-	-	-	-	-
9	41805	2	-	35670110Z L=1550mm	2	-	-	-	-	-	-
10	99100060	1	-	35460110Z L=1745mm	2	-	-	-	-	-	-
11*	99710338	1	1	99000132Z	2	-	-	-	-	-	-
12	Ø100   41540 Z=21	1	2	15661616Z	2	-	-	-	-	-	-
-	Ø110   41551 Z=16	1	29	99000006Z	1	-	-	-	-	-	-
-	Ø120   41550 Z=15	1	30	35500120Z	1	-	-	-	-	-	-
-	Ø125   41483 Z=23	1	31	15500140Z	2	-	-	-	-	-	-
-	Ø135   41556 Z=14	1	32	15710140Z	2	-	-	-	-	-	-
-	Ø140   41550 Z=15	1	33	26710100Z	1	-	-	-	-	-	-
-	Ø150   41755 Z=13	1	34	30516	4	-	-	-	-	-	-
13	11402	1	35	10148	2	-	-	-	-	-	-

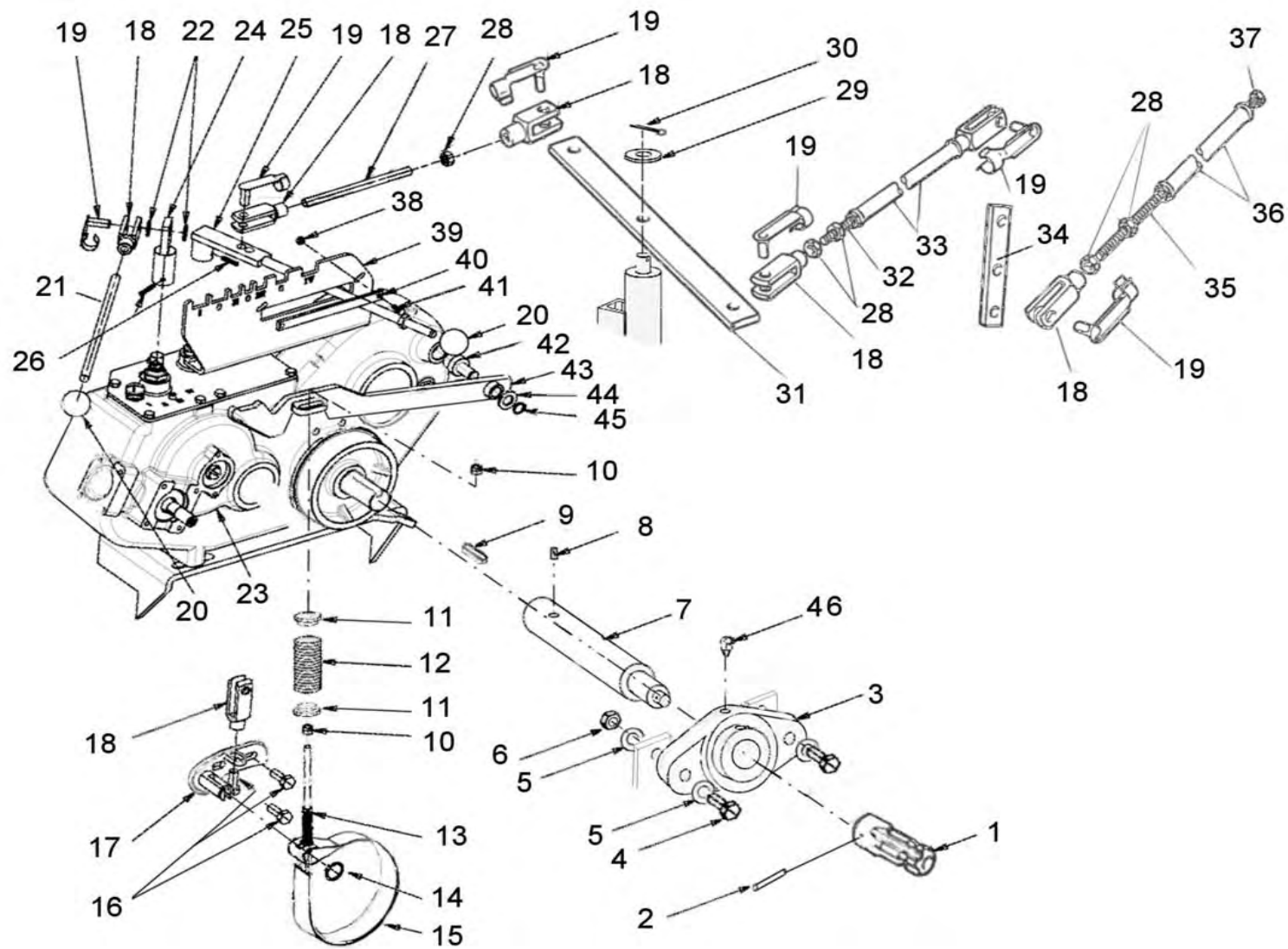




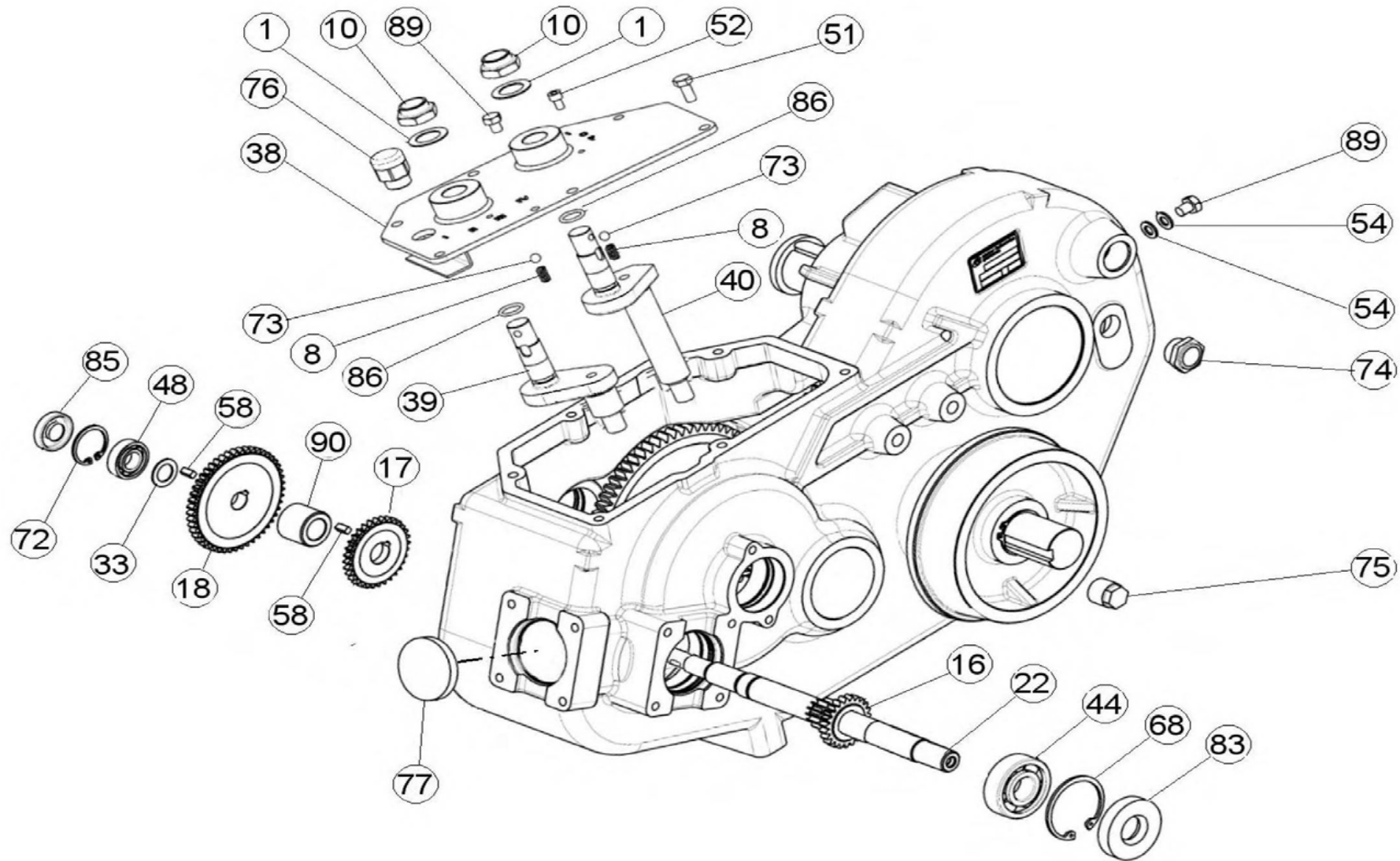
POS NO N. INDEX POS.	N.CODICE CODE NO Nr. CODE CODE Nr. N.CODICE	Q.TA' Q.TY Q.TE M.GE C.AD	POS NO N. INDEX POS.	N.CODICE CODE NO Nr. CODE CODE Nr. N.CODICE	Q.TA' Q.TY Q.TE M.GE C.AD	POS NO N. INDEX POS.	N.CODICE CODE NO Nr. CODE CODE Nr. N.CODICE	Q.TA' Q.TY Q.TE M.GE C.AD	POS NO N. INDEX POS.	N.CODICE CODE NO Nr. CODE CODE Nr. N.CODICE	Q.TA' Q.TY Q.TE M.GE C.AD
1	41820	3	26	11122	2	-	-	-	-	-	-
2	41642 Z=17	1	27	11222	2	-	-	-	-	-	-
3	11417	4	-	-	-	-	-	-	-	-	-
4	11533	1	-	-	-	-	-	-	-	-	-
5	40407 (1")	2x9 Mt.	-	-	-	-	-	-	-	-	-
6	41654 Z=16	1	-	-	-	-	-	-	-	-	-
7	11417	1	-	-	-	-	-	-	-	-	-
8	11533	1	-	-	-	-	-	-	-	-	-
9	40713	1	-	-	-	-	-	-	-	-	-
10	40413	1,5	-	-	-	-	-	-	-	-	-
11	12007	3	-	-	-	-	-	-	-	-	-
12	15710001	1	-	-	-	-	-	-	-	-	-
13	02830	1	-	-	-	-	-	-	-	-	-
14	41639 Z=17	1	-	-	-	-	-	-	-	-	-
15	40707	2	-	-	-	-	-	-	-	-	-
16	20701205	8 + 8	-	-	-	-	-	-	-	-	-
17	15710252Z	4	-	-	-	-	-	-	-	-	-
18	15710251Z	2	-	-	-	-	-	-	-	-	-
19	80001701Z	4	-	-	-	-	-	-	-	-	-
20	11762	2	-	-	-	-	-	-	-	-	-
21	40071	2	-	-	-	-	-	-	-	-	-
22	41624	2	-	-	-	-	-	-	-	-	-
23	11224	4	-	-	-	-	-	-	-	-	-
24	11124	2	-	-	-	-	-	-	-	-	-
25	15710255Z	2	-	-	-	-	-	-	-	-	-



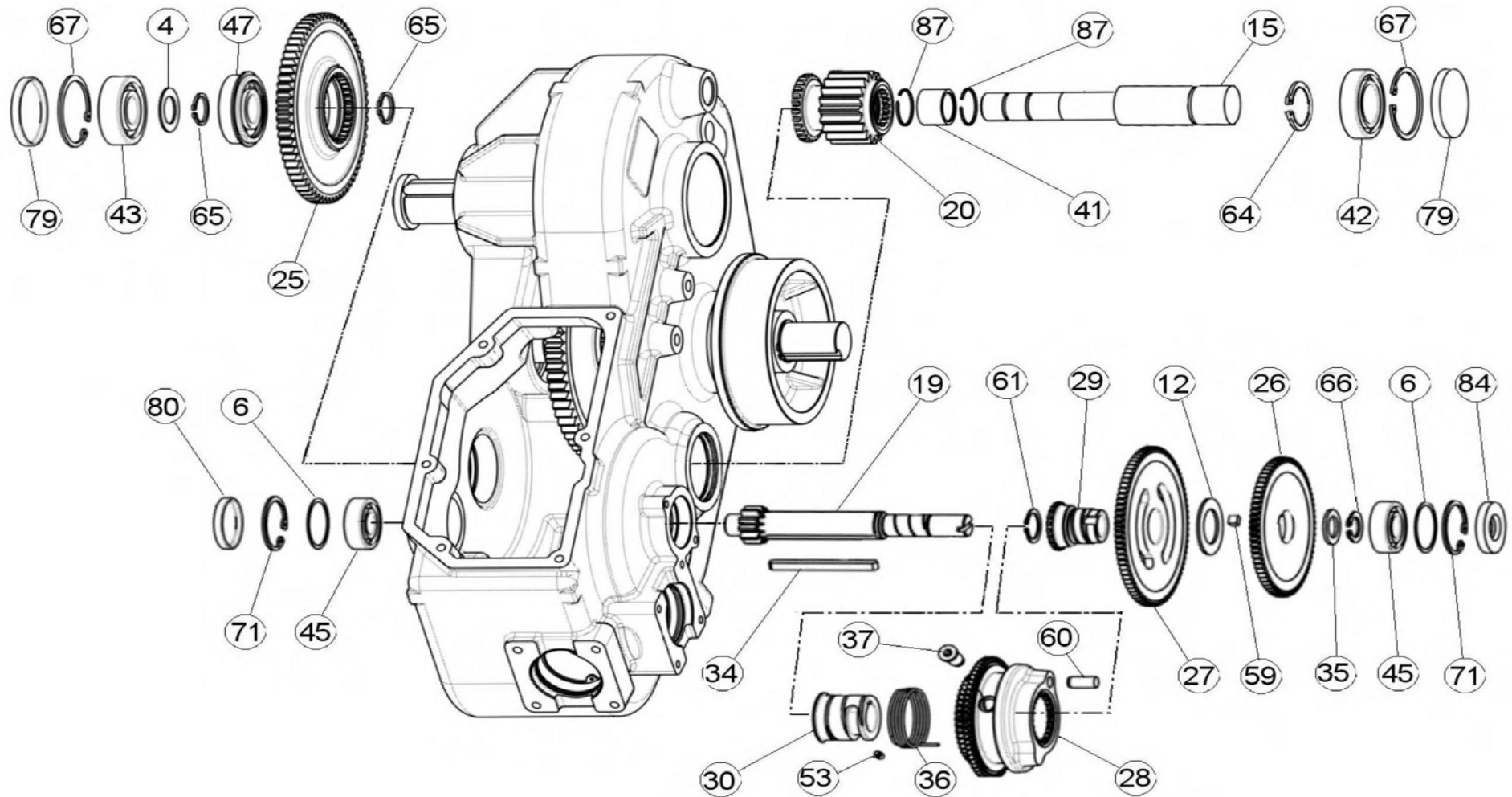
POS NO N. INDEX POS.	N.CODICE CODE NO Nr. CODE CODE Nr. N.CODICE	Q.TA' Q.TY Q.TE M.GE C.AD	POS NO N. INDEX POS.	N.CODICE CODE NO Nr. CODE CODE Nr. N.CODICE	Q.TA' Q.TY Q.TE M.GE C.AD	POS NO N. INDEX POS.	N.CODICE CODE NO Nr. CODE CODE Nr. N.CODICE	Q.TA' Q.TY Q.TE M.GE C.AD	POS NO N. INDEX POS.	N.CODICE CODE NO Nr. CODE CODE Nr. N.CODICE	Q.TA' Q.TY Q.TE M.GE C.AD
<b>1</b>	Ø100 99007917	1	-	31418	2	<b>27</b>	Ø100-110-120-125	-	<b>46</b>	01533	1
-	Ø110 99007931	1	-	Ø 135 - 140 - 150	-	-	51710330Z	1	<b>47</b>	05306	1
-	Ø120 99007932	1	-	31410	2	-	Ø 135 - 140 - 150	-	<b>48</b>	15906	1
-	Ø125 99007932	1	<b>17</b>	Ø100-110-120-125	-	-	51710430Z	1	<b>49</b>	30056	2
-	Ø135 99007932	1	-	21511ZC	1	<b>28</b>	Ø100-110-120-125	-	<b>50</b>	99008451	1
-	Ø140 99007928	1	-	Ø 135 - 140 - 150	-	-	51710340Z	1	<b>51</b>	10100	2
-	Ø150 99007933	1	-	21510ZC	1	-	Ø 135 - 140 - 150	-	<b>52</b>	11105	2
<b>2</b>	99008712	1	<b>18</b>	51710111Z	1	-	51710440Z	1	<b>53</b>	05307	2
<b>3</b>	01103	1	<b>19</b>	Ø100-110-120-125	-	<b>29</b>	30112	0,5	<b>54</b>	99008410	1
<b>4</b>	01003/1	1	-	51710320Z	1	<b>30</b>	50000714	1	<b>55</b>	99211122	1
<b>5</b>	11217	1	-	Ø 135 - 140 - 150	-	<b>31</b>	12416	3	<b>56</b>	02182A	1
<b>6</b>	99008404	1	-	51710420Z	1	<b>32</b>	12410	2	<b>57</b>	GI2062	1
<b>7</b>	11216	1	<b>20</b>	Ø100-110-120-125	-	<b>33</b>	31003	2	<b>58</b>	41652	1
<b>8</b>	30044	1	-	99022507Z	1	<b>34</b>	11907	1	<b>59</b>	D85415	1
<b>9</b>	14214	1	-	Ø 135 - 140 - 150	-	<b>35</b>	21508	1	<b>60</b>	10192	1
<b>10</b>	99008452CB	1	-	99022502Z	1	<b>36</b>	01506	1	<b>61</b>	21507	1
<b>11</b>	99001010	1	<b>21</b>	Ø100-110-120-125	-	<b>37</b>	99020250Z	1	<b>62</b>	01241	1
<b>12</b>	50249117	1	-	20717ZC	1	<b>38</b>	31608	1	<b>63</b>	01242	1
<b>13</b>	01701	1	-	Ø 135 - 140 - 150	-	<b>39</b>	21405Z	1	<b>64</b>	03730	2
<b>14</b>	99000210	3	-	20737ZC	1	<b>40</b>	30901	1,5	-	-	-
<b>15</b>	Ø100-110-120-125	-	<b>22</b>	12410	4	<b>41</b>	13202	1	-	-	-
-	51710310Z	1	<b>23</b>	30112	3,3	<b>42</b>	01530	1	-	-	-
-	Ø 135 - 140 - 150	-	<b>24</b>	99022501Z	1	<b>43</b>	01523	1	-	-	-
-	51710410Z	1	<b>25</b>	31612	1	<b>44</b>	01524	1	-	-	-
<b>16</b>	Ø100-110-120-125	-	<b>26</b>	99000508	1	<b>45</b>	01522	1	-	-	-



POS NO N. INDEX POS.	N.CODICE CODE NO Nr. CODE CODE Nr. N.CODICE	Q.TA' Q.TY Q.TE M.GE C.AD	POS NO N. INDEX POS.	N.CODICE CODE NO Nr. CODE CODE Nr. N.CODICE	Q.TA' Q.TY Q.TE M.GE C.AD	POS NO N. INDEX POS.	N.CODICE CODE NO Nr. CODE CODE Nr. N.CODICE	Q.TA' Q.TY Q.TE M.GE C.AD	POS NO N. INDEX POS.	N.CODICE CODE NO Nr. CODE CODE Nr. N.CODICE	Q.TA' Q.TY Q.TE M.GE C.AD
1	GI1042Z	1	26	15907	2	-	-	-	-	-	-
2	15907	1	27	99248014Z	1	-	-	-	-	-	-
3	41812	1	28	11112	5	-	-	-	-	-	-
4	10158	2	29	11216	1	-	-	-	-	-	-
5	11214	4	30	40601	1	-	-	-	-	-	-
6	11114	2	31	99211145Z	1	-	-	-	-	-	-
7	99539130Z	1	32	12312	0,1	-	-	-	-	-	-
8	11402	1	33	99710102Z	1	-	-	-	-	-	-
9	11514	1	34	99710115Z	1	-	-	-	-	-	-
10	14212	2	35	12312	0,15	-	-	-	-	-	-
11	99211121	2	36	99710110Z	1	-	-	-	-	-	-
12	400110009	1	37	10148	1	-	-	-	-	-	-
13	GI1071	1	38	14225	2	-	-	-	-	-	-
14	11603	1	39	99211094Z	1	-	-	-	-	-	-
15	D854251	1	40	99211130Z	1	-	-	-	-	-	-
16	10144	3	41	14109	2	-	-	-	-	-	-
17	99211165Z	1	42	99211097Z	1	-	-	-	-	-	-
18	13405	6	43	99211160Z	1	-	-	-	-	-	-
19	13003	6	44	11216	1	-	-	-	-	-	-
20	12601	2	45	11603	1	-	-	-	-	-	-
21	99248014Z	1	-	-	-	-	-	-	-	-	-
22	11250	2	-	-	-	-	-	-	-	-	-
23	02182A	1	-	-	-	-	-	-	-	-	-
24	99211110Z	1	-	-	-	-	-	-	-	-	-
25	99211105Z	1	-	-	-	-	-	-	-	-	-

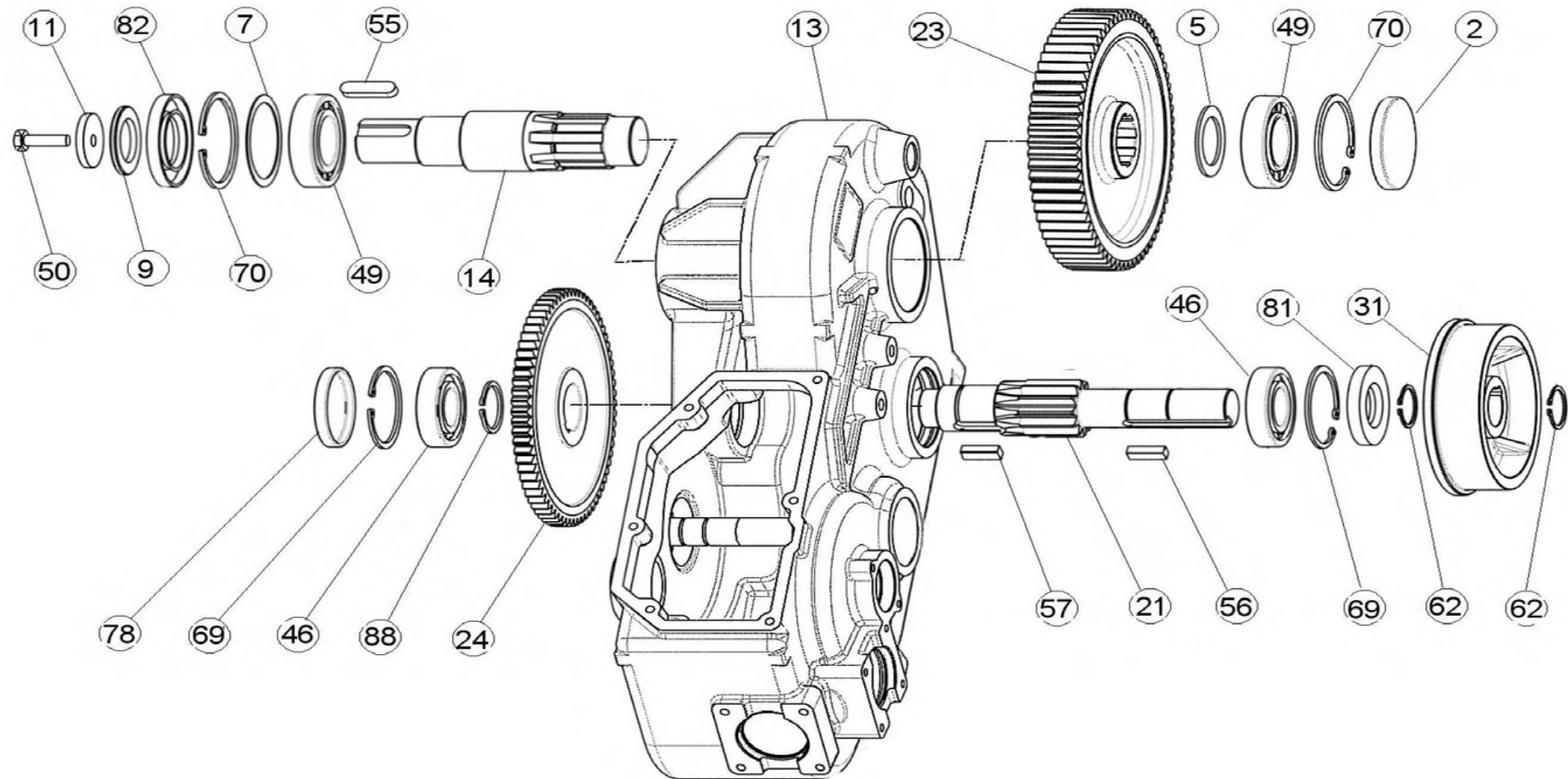


POS NO N. INDEX POS.	N.CODICE CODE NO Nr. CODE CODE Nr. N.CODICE	Q.TA' Q.TY Q.TE M.GE C.AD	POS NO N. INDEX POS.	N.CODICE CODE NO Nr. CODE CODE Nr. N.CODICE	Q.TA' Q.TY Q.TE M.GE C.AD	POS NO N. INDEX POS.	N.CODICE CODE NO Nr. CODE CODE Nr. N.CODICE	Q.TA' Q.TY Q.TE M.GE C.AD	POS NO N. INDEX POS.	N.CODICE CODE NO Nr. CODE CODE Nr. N.CODICE	Q.TA' Q.TY Q.TE M.GE C.AD
1	D74287	2	85	D85455	1	-	-	-	-	-	-
8	D74281	2	86	D85497	2	-	-	-	-	-	-
10	D74279	2	89	D854100	2	-	-	-	-	-	-
16	D85423	1	90	D85487	1	-	-	-	-	-	-
17	D85424	1	-	-	-	-	-	-	-	-	-
18	D85425	1	-	-	-	-	-	-	-	-	-
22	D85459	1	-	-	-	-	-	-	-	-	-
33	D85440	1	-	-	-	-	-	-	-	-	-
38	D85445	1	-	-	-	-	-	-	-	-	-
39	D85447	1	-	-	-	-	-	-	-	-	-
40	D85448	1	-	-	-	-	-	-	-	-	-
44	40113	1	-	-	-	-	-	-	-	-	-
48	D85457	1	-	-	-	-	-	-	-	-	-
51	D85461	6	-	-	-	-	-	-	-	-	-
52	D85462	4	-	-	-	-	-	-	-	-	-
54	D85464	2	-	-	-	-	-	-	-	-	-
58	11538	2	-	-	-	-	-	-	-	-	-
68	11605	1	-	-	-	-	-	-	-	-	-
72	D85482	1	-	-	-	-	-	-	-	-	-
73	G11068	2	-	-	-	-	-	-	-	-	-
74	13110	1	-	-	-	-	-	-	-	-	-
75	04215	1	-	-	-	-	-	-	-	-	-
76	D85486	1	-	-	-	-	-	-	-	-	-
77	D85483	1	-	-	-	-	-	-	-	-	-
83	D85494	1	-	-	-	-	-	-	-	-	-

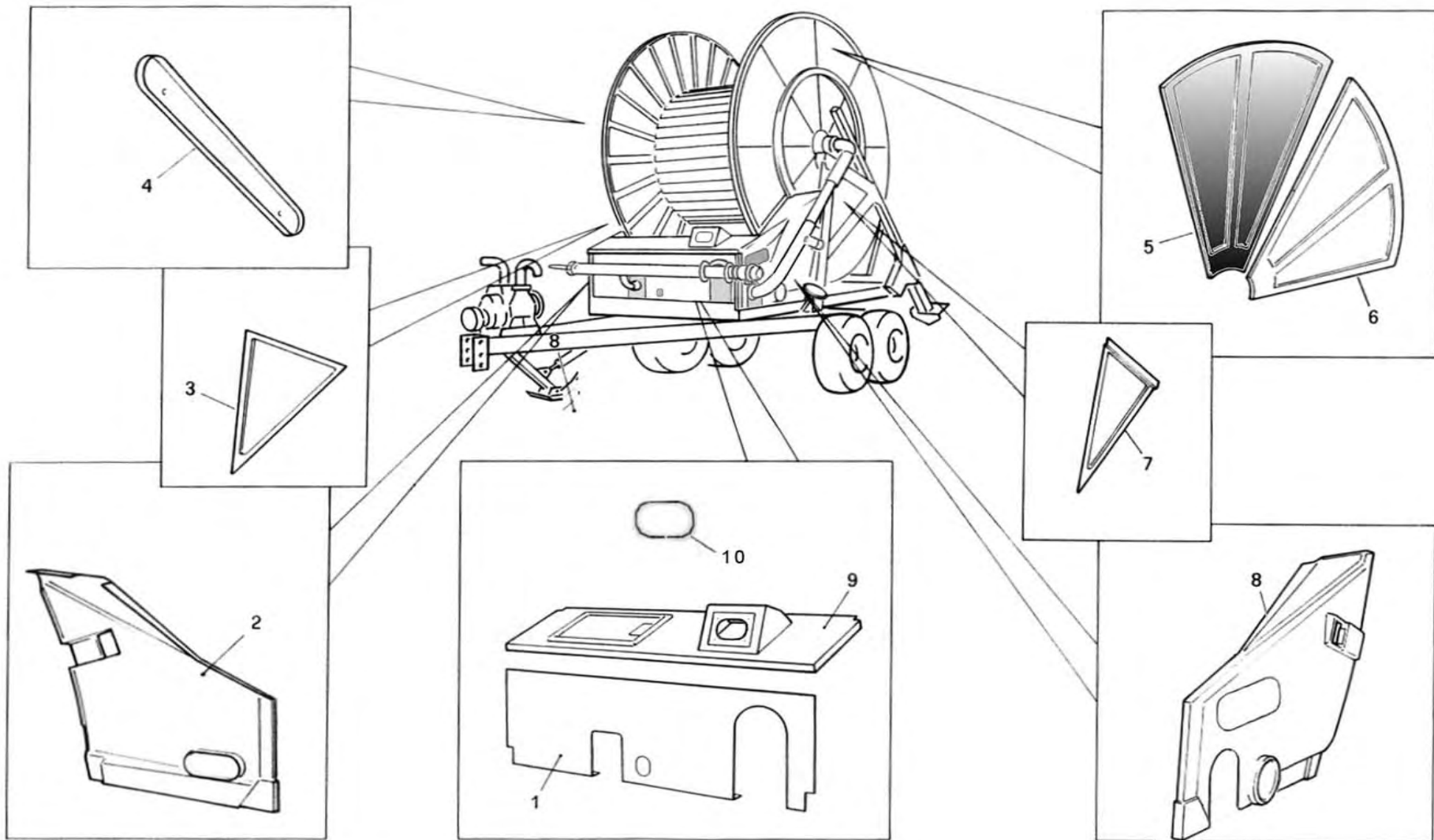




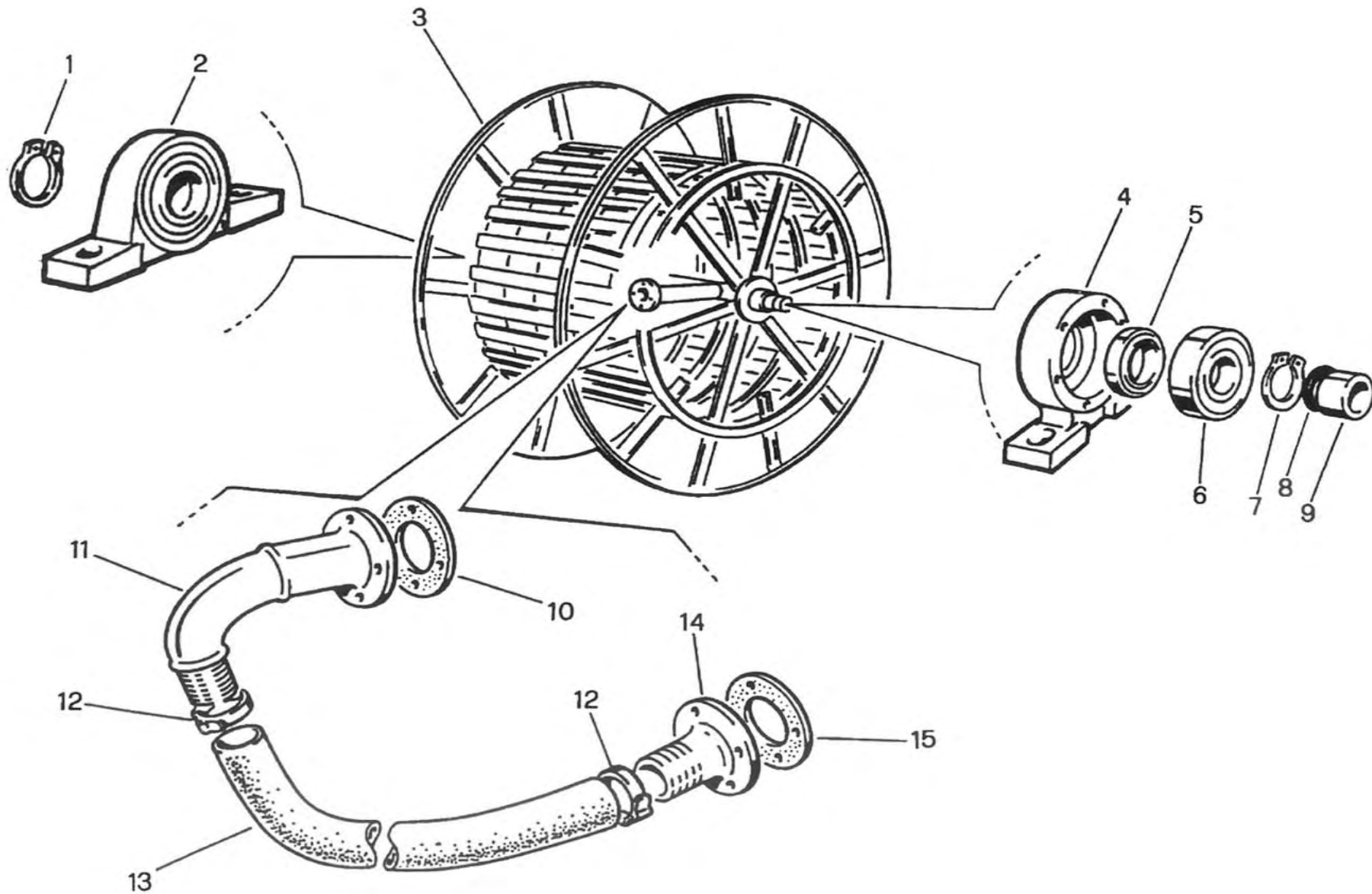
POS NO N. INDEX POS.	N.CODICE CODE NO Nr. CODE CODE Nr. N.CODICE	Q.TA' Q.TY Q.TE M.GE C.AD	POS NO N. INDEX POS.	N.CODICE CODE NO Nr. CODE CODE Nr. N.CODICE	Q.TA' Q.TY Q.TE M.GE C.AD	POS NO N. INDEX POS.	N.CODICE CODE NO Nr. CODE CODE Nr. N.CODICE	Q.TA' Q.TY Q.TE M.GE C.AD	POS NO N. INDEX POS.	N.CODICE CODE NO Nr. CODE CODE Nr. N.CODICE	Q.TA' Q.TY Q.TE M.GE C.AD
4	D85406	1	64	D85474	1	-	-	-	-	-	-
6	D74218	2	65	D85475	2	-	-	-	-	-	-
12	D85416	1	66	D85476	1	-	-	-	-	-	-
15	D85453	1	67	11762	2	-	-	-	-	-	-
19	D85426	1	71	D85481	2	-	-	-	-	-	-
20	D85427	1	79	IB256	2	-	-	-	-	-	-
25	D85431	1	80	IB430	1	-	-	-	-	-	-
26	D85432	1	84	GI1035	1	-	-	-	-	-	-
27	D85433	1	87	D85498	2	-	-	-	-	-	-
28	D85446	1	-	-	-	-	-	-	-	-	-
29	D85434	1	-	-	-	-	-	-	-	-	-
30	D85435	1	-	-	-	-	-	-	-	-	-
34	D85441	1	-	-	-	-	-	-	-	-	-
35	D85442	1	-	-	-	-	-	-	-	-	-
36	D85458	1	-	-	-	-	-	-	-	-	-
37	D85444	1	-	-	-	-	-	-	-	-	-
41	D85449	1	-	-	-	-	-	-	-	-	-
42	IB244	1	-	-	-	-	-	-	-	-	-
43	40003	1	-	-	-	-	-	-	-	-	-
45	GI2026	2	-	-	-	-	-	-	-	-	-
47	D85456	1	-	-	-	-	-	-	-	-	-
53	D85463	1	-	-	-	-	-	-	-	-	-
59	D85469	1	-	-	-	-	-	-	-	-	-
60	D85470	1	-	-	-	-	-	-	-	-	-
61	11603	1	-	-	-	-	-	-	-	-	-



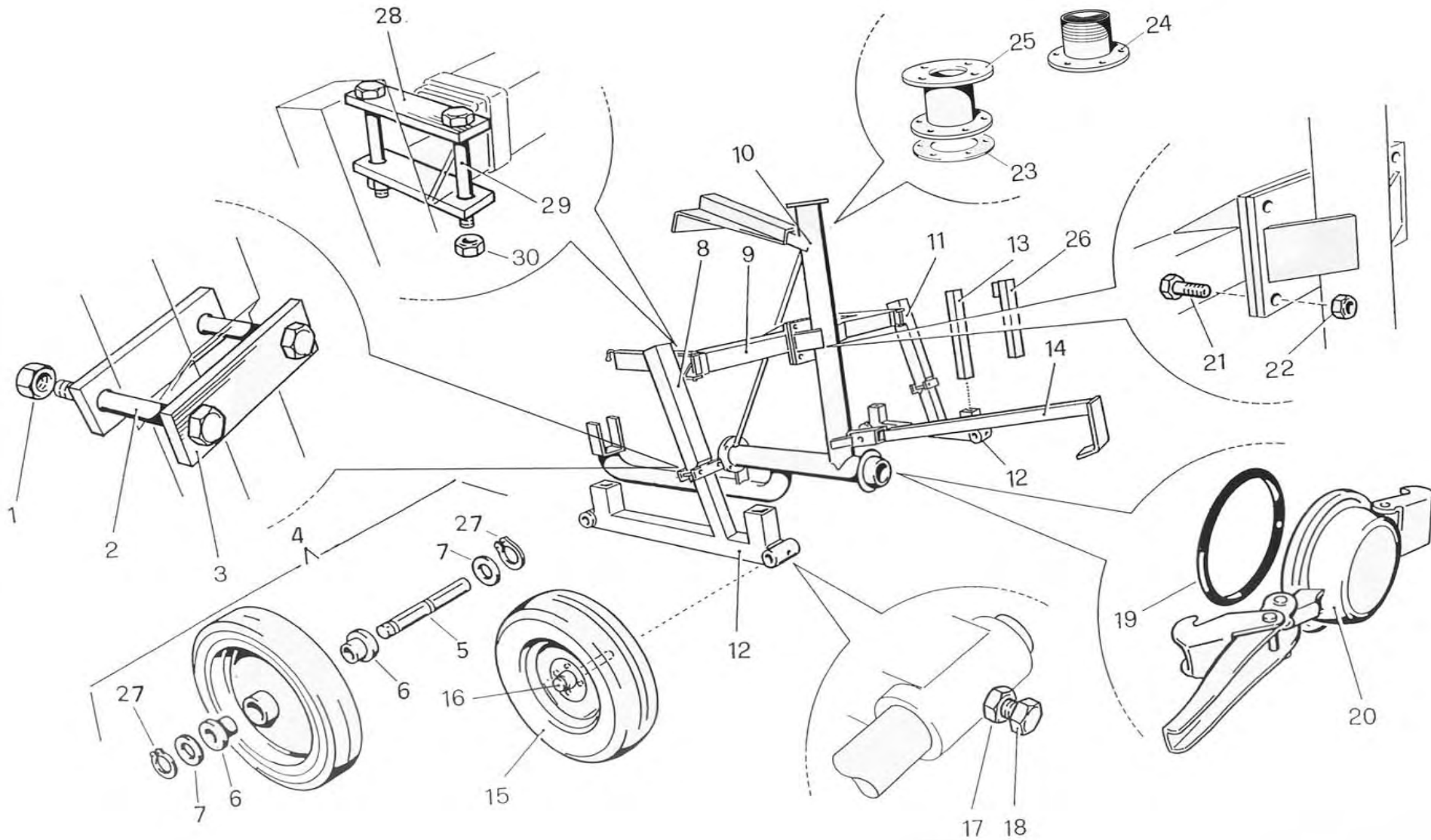
POS NO N. INDEX POS.	N.CODICE CODE NO Nr. CODE CODE Nr. N.CODICE	Q.TA' Q.TY Q.TE M.GE C.AD	POS NO N. INDEX POS.	N.CODICE CODE NO Nr. CODE CODE Nr. N.CODICE	Q.TA' Q.TY Q.TE M.GE C.AD	POS NO N. INDEX POS.	N.CODICE CODE NO Nr. CODE CODE Nr. N.CODICE	Q.TA' Q.TY Q.TE M.GE C.AD	POS NO N. INDEX POS.	N.CODICE CODE NO Nr. CODE CODE Nr. N.CODICE	Q.TA' Q.TY Q.TE M.GE C.AD
2	13290	1	-	-	-	-	-	-	-	-	-
5	D85406	1	-	-	-	-	-	-	-	-	-
7	D74286	1	-	-	-	-	-	-	-	-	-
9	D85412	1	-	-	-	-	-	-	-	-	-
11	D85415	1	-	-	-	-	-	-	-	-	-
13	D85417	1	-	-	-	-	-	-	-	-	-
14	D85418	1	-	-	-	-	-	-	-	-	-
21	D85452	1	-	-	-	-	-	-	-	-	-
23	D85429	1	-	-	-	-	-	-	-	-	-
24	D85430	1	-	-	-	-	-	-	-	-	-
31	D85436	1	-	-	-	-	-	-	-	-	-
46	GI2030	2	-	-	-	-	-	-	-	-	-
49	B9039	2	-	-	-	-	-	-	-	-	-
50	10192	1	-	-	-	-	-	-	-	-	-
55	GI2062	1	-	-	-	-	-	-	-	-	-
56	D85466	1	-	-	-	-	-	-	-	-	-
57	D85467	1	-	-	-	-	-	-	-	-	-
62	11635	2	-	-	-	-	-	-	-	-	-
69	IB427	2	-	-	-	-	-	-	-	-	-
70	11743	2	-	-	-	-	-	-	-	-	-
78	IB255	1	-	-	-	-	-	-	-	-	-
81	IB431	1	-	-	-	-	-	-	-	-	-
82	11928	1	-	-	-	-	-	-	-	-	-
88	D85499	1	-	-	-	-	-	-	-	-	-
-	-	-	-	-	-	-	-	-	-	-	-



POS NO N. INDEX POS.	N.CODICE CODE NO Nr. CODE CODE Nr. N.CODICE	Q.TA' Q.TY Q.TE M.GE C.AD	POS NO N. INDEX POS.	N.CODICE CODE NO Nr. CODE CODE Nr. N.CODICE	Q.TA' Q.TY Q.TE M.GE C.AD	POS NO N. INDEX POS.	N.CODICE CODE NO Nr. CODE CODE Nr. N.CODICE	Q.TA' Q.TY Q.TE M.GE C.AD	POS NO N. INDEX POS.	N.CODICE CODE NO Nr. CODE CODE Nr. N.CODICE	Q.TA' Q.TY Q.TE M.GE C.AD
1	88710065A	1	-	-	-	-	-	-	-	-	-
2	88710712/7	1	-	-	-	-	-	-	-	-	-
3	88710714/7	1	-	-	-	-	-	-	-	-	-
4	88710715/7	1	-	-	-	-	-	-	-	-	-
5	88253017S/9	12	-	-	-	-	-	-	-	-	-
6	88253017S/8	4	-	-	-	-	-	-	-	-	-
7	88710713/7	1	-	-	-	-	-	-	-	-	-
8	88710719/7	1	-	-	-	-	-	-	-	-	-
9	88710716/7	1	-	-	-	-	-	-	-	-	-
10	99000001	1	-	-	-	-	-	-	-	-	-
-	-	-	-	-	-	-	-	-	-	-	-
-	-	-	-	-	-	-	-	-	-	-	-
-	-	-	-	-	-	-	-	-	-	-	-
-	-	-	-	-	-	-	-	-	-	-	-
-	-	-	-	-	-	-	-	-	-	-	-
-	-	-	-	-	-	-	-	-	-	-	-
-	-	-	-	-	-	-	-	-	-	-	-
-	-	-	-	-	-	-	-	-	-	-	-
-	-	-	-	-	-	-	-	-	-	-	-
-	-	-	-	-	-	-	-	-	-	-	-
-	-	-	-	-	-	-	-	-	-	-	-
-	-	-	-	-	-	-	-	-	-	-	-
-	-	-	-	-	-	-	-	-	-	-	-
-	-	-	-	-	-	-	-	-	-	-	-
-	-	-	-	-	-	-	-	-	-	-	-
-	-	-	-	-	-	-	-	-	-	-	-
-	-	-	-	-	-	-	-	-	-	-	-
-	-	-	-	-	-	-	-	-	-	-	-
-	-	-	-	-	-	-	-	-	-	-	-
-	-	-	-	-	-	-	-	-	-	-	-
-	-	-	-	-	-	-	-	-	-	-	-
-	-	-	-	-	-	-	-	-	-	-	-
-	-	-	-	-	-	-	-	-	-	-	-
-	-	-	-	-	-	-	-	-	-	-	-
-	-	-	-	-	-	-	-	-	-	-	-

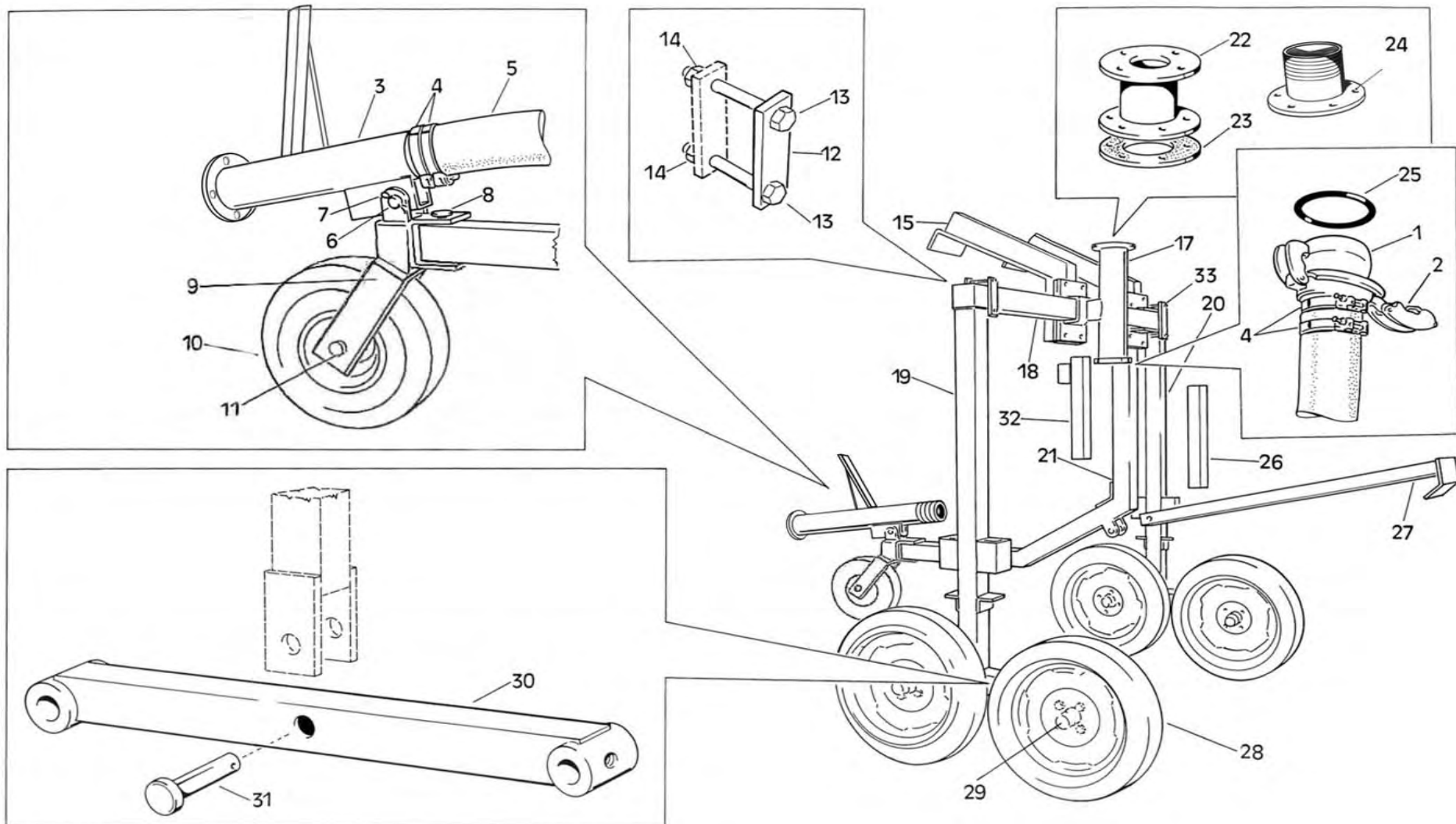


POS NO N. INDEX POS.	N.CODICE CODE NO Nr. CODE CODE Nr. N.CODICE	Q.TA' Q.TY Q.TE M.GE C.AD	POS NO N. INDEX POS.	N.CODICE CODE NO Nr. CODE CODE Nr. N.CODICE	Q.TA' Q.TY Q.TE M.GE C.AD	POS NO N. INDEX POS.	N.CODICE CODE NO Nr. CODE CODE Nr. N.CODICE	Q.TA' Q.TY Q.TE M.GE C.AD	POS NO N. INDEX POS.	N.CODICE CODE NO Nr. CODE CODE Nr. N.CODICE	Q.TA' Q.TY Q.TE M.GE C.AD
1	11624	1	-	Ø140 21482140Z	1	-	99000008	1	-	-	-
2	41814	1	-	Ø150 21485150Z	1	-	Ø110-120-125-135-140	-	-	-	-
3	Ø100 20711000A	1	12	Ø100 12415	6	-	99000508	1	-	-	-
-	Ø110 20711000A	1	-	Ø110 12407	6	-	Ø150	-	-	-	-
-	Ø120 20711100A	1	-	Ø120 12416	6	-	99000210	1	-	-	-
-	Ø125 20711100A	1	-	Ø125 12416	6	-	-	-	-	-	-
-	Ø135 20557100A	1	-	Ø135 12410	6	-	-	-	-	-	-
-	Ø140 20712100A	1	-	Ø140 12410	6	-	-	-	-	-	-
-	Ø150 20712300A	1	-	Ø150 12411	6	-	-	-	-	-	-
4	19506101	1	13	Ø100 AD100xMt.	1	-	-	-	-	-	-
5	11908	1	-	Ø110 AD110xMt.	1	-	-	-	-	-	-
6	40007	1	-	Ø120 AD120xMt.	1	-	-	-	-	-	-
7	11607	1	-	Ø125 AD125xMt.	1	-	-	-	-	-	-
8	30054	1	-	Ø135 AD135xMt.	1	-	-	-	-	-	-
9	20506121	1	-	Ø140 AD140xMt.	1	-	-	-	-	-	-
10	Ø100-110-120-125	-	13	Ø150 AD150xMt.	1	-	-	-	-	-	-
-	99000508	1	14	Ø100  55213100Z	1	-	-	-	-	-	-
-	Ø135-140-150	-	-	Ø110  55214100Z	1	-	-	-	-	-	-
-	99000210	1	-	Ø120  55509120Z	1	-	-	-	-	-	-
11	Ø100 21485100 Z	1	<=520	Ø125  55507126Z	1	-	-	-	-	-	-
-	Ø110 21485110Z	1	> 520	Ø125  55509100Z	1	-	-	-	-	-	-
-	Ø120 21480120Z	1	-	Ø135  55506200Z	1	-	-	-	-	-	-
<=520	Ø125 21480125Z	1	-	Ø140  55506140Z	1	-	-	-	-	-	-
> 520	Ø125 21480126Z	1	-	Ø150  55508107Z	1	-	-	-	-	-	-
-	Ø135 21475136Z	1	15	Ø100	-	-	-	-	-	-	-

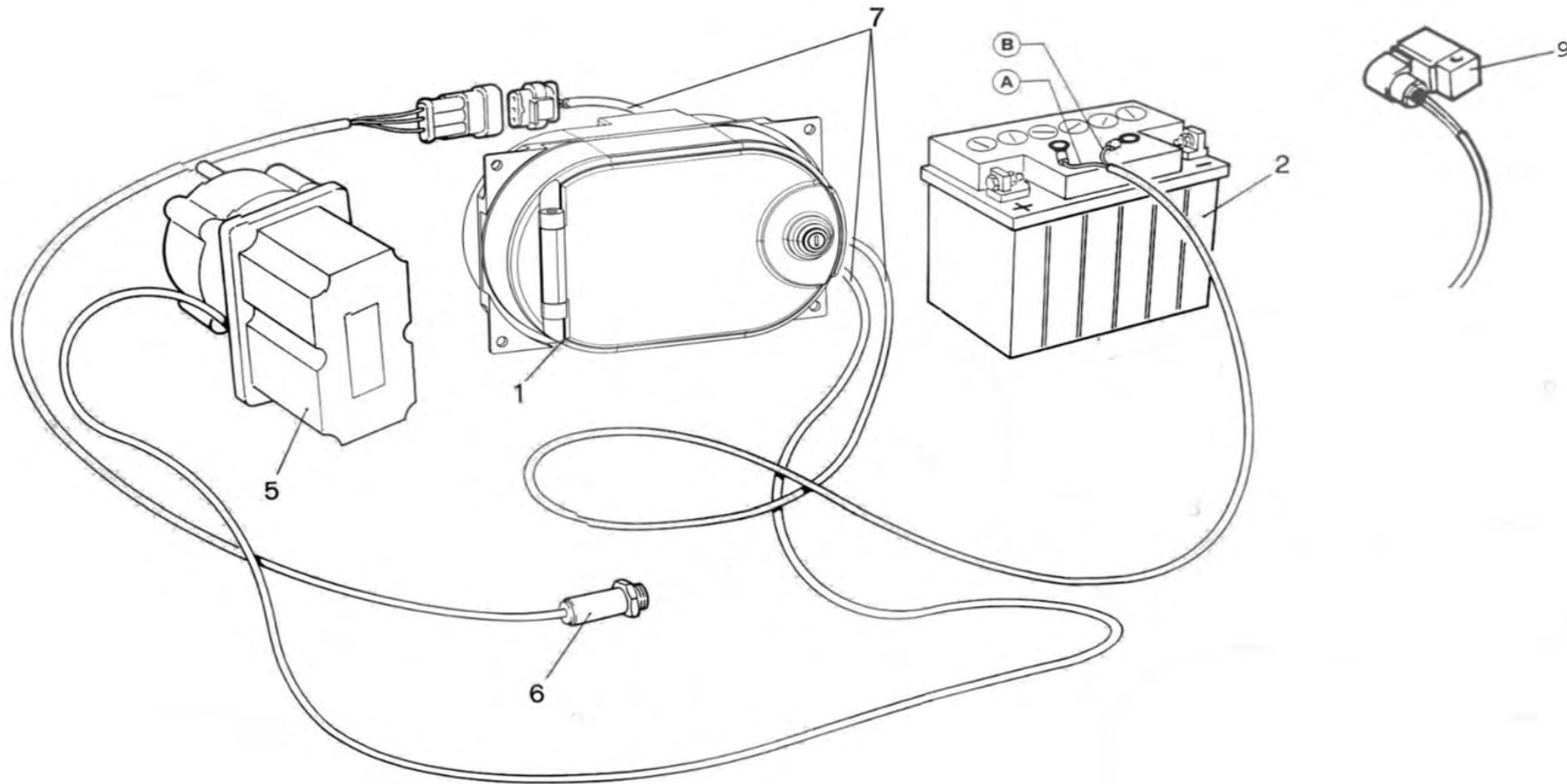




POS NO N. INDEX POS.	N.CODICE CODE NO Nr. CODE CODE Nr. N.CODICE	Q.TA' Q.TY Q.TE M.GE C.AD	POS NO N. INDEX POS.	N.CODICE CODE NO Nr. CODE CODE Nr. N.CODICE	Q.TA' Q.TY Q.TE M.GE C.AD	POS NO N. INDEX POS.	N.CODICE CODE NO Nr. CODE CODE Nr. N.CODICE	Q.TA' Q.TY Q.TE M.GE C.AD	POS NO N. INDEX POS.	N.CODICE CODE NO Nr. CODE CODE Nr. N.CODICE	Q.TA' Q.TY Q.TE M.GE C.AD
1	11114	4	-	Ø140 60470400Z	1	-	Ø140 31612	1	-	-	-
2	10260	4	11	Ø100 61203200Z	1	20	Ø100 21414Z	1	-	-	-
3	Ø100 60003102Z	2	-	Ø110 61203200Z	1	-	Ø110 21414Z	1	-	-	-
-	Ø110 60003102Z	2	-	Ø120 61470200Z	1	-	Ø120 21415Z	1	-	-	-
-	Ø120 60203112Z	2	-	Ø125 61470200Z	1	-	Ø125 21415Z	1	-	-	-
-	Ø125 60203112Z	2	-	Ø140 61470200Z	1	-	Ø140 21415Z	1	-	-	-
-	Ø140 60203112Z	2	12	Ø100 62241100F	2	21	10155	4	-	-	-
4	00425PR	2	-	Ø110 62241100F	2	22	11114	4	-	-	-
5	00462	1	-	Ø120 62506100F	2	23	Ø100 99000708	1	-	-	-
6	00463	2	-	Ø125 62506100F	2	-	Ø110 99000708	1	-	-	-
7	00459	2	-	Ø140 62506100F	2	-	Ø120 JUPITER021	1	-	-	-
8	Ø100 61203100Z	1	13	64001101A	2	-	Ø125 JUPITER021	1	-	-	-
-	Ø110 61203100Z	1	14	Ø100 90200000Z	1	-	Ø140 JUPITER021	1	-	-	-
-	Ø120 61470100Z	1	-	Ø110 90200000Z	1	24	60200140Z	1	-	-	-
-	Ø125 61470100Z	1	-	Ø120 90400100Z	1	25	60200180Z	1	-	-	-
-	Ø140 61470100Z	1	-	Ø125 90400100Z	1	26	64001102A	2	-	-	-
9	Ø100 60450300Z	1	-	Ø140 90400100Z	1	27	11606	2	-	-	-
-	Ø110 60450300Z	1	15	00370	1	28	Ø100 60203112Z	2	-	-	-
-	Ø120 60470300Z	1	16	01811A	1	-	Ø110 60203112Z	2	-	-	-
-	Ø125 60470300Z	1	17	11112	1	-	Ø120 60506115Z	2	-	-	-
-	Ø140 60470300Z	1	18	10144	1	-	Ø125 60506115Z	2	-	-	-
10	Ø100 60450400Z	1	19	Ø100 31610	1	-	Ø140 60506115Z	2	-	-	-
-	Ø110 60465400Z	1	-	Ø110 31610	1	29	10260	4	-	-	-
-	Ø120 60470400Z	1	-	Ø120 31612	1	30	11114	4	-	-	-
-	Ø125 60470400Z	1	-	Ø125 31612	1	-	-	-	-	-	-

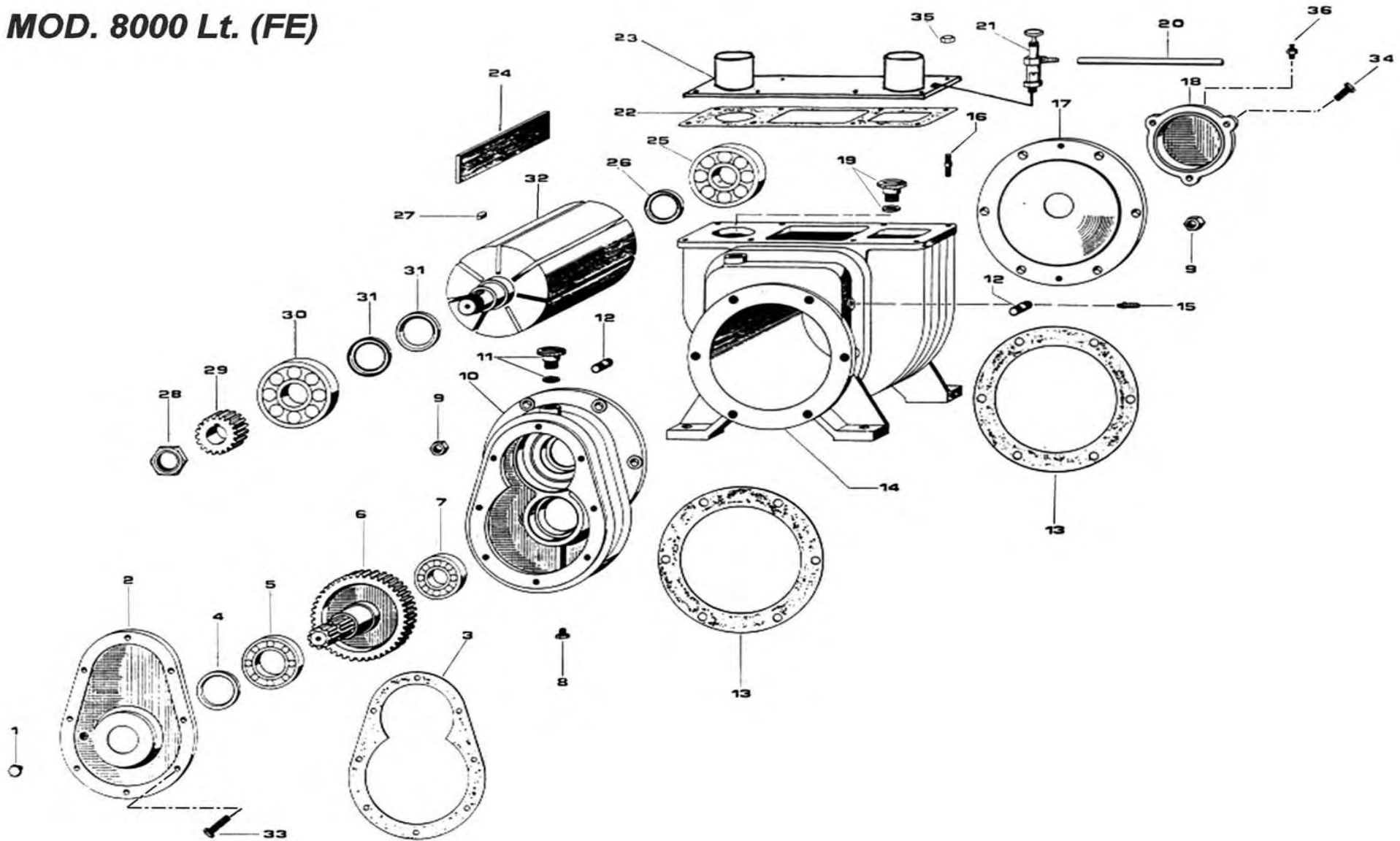


POS NO N. INDEX POS.	N.CODICE CODE NO Nr. CODE CODE Nr. N.CODICE	Q.TA' Q.TY Q.TE M.GE C.AD	POS NO N. INDEX POS.	N.CODICE CODE NO Nr. CODE CODE Nr. N.CODICE	Q.TA' Q.TY Q.TE M.GE C.AD	POS NO N. INDEX POS.	N.CODICE CODE NO Nr. CODE CODE Nr. N.CODICE	Q.TA' Q.TY Q.TE M.GE C.AD	POS NO N. INDEX POS.	N.CODICE CODE NO Nr. CODE CODE Nr. N.CODICE	Q.TA' Q.TY Q.TE M.GE C.AD
1	99021055Z	1	26	64001101A	3	-	-	-	-	-	-
2	20710ZC	1	27	90400100Z	1	-	-	-	-	-	-
3	62500150Z	1	28	00370	4	-	-	-	-	-	-
4	12407	4	29	01811A	4	-	-	-	-	-	-
5	99022801	1	30	62460100F	2	-	-	-	-	-	-
6	99000132Z	1	31	61460210Z	2	-	-	-	-	-	-
7	40602	2	32	64001102A	1	-	-	-	-	-	-
8	99000149Z	1	33	60460112Z	1	-	-	-	-	-	-
9	62460200Z	1	-	-	-	-	-	-	-	-	-
10	00367	1	-	-	-	-	-	-	-	-	-
11	99000132Z	1	-	-	-	-	-	-	-	-	-
12	60203112Z	1	-	-	-	-	-	-	-	-	-
13	10155	4	-	-	-	-	-	-	-	-	-
14	11114	4	-	-	-	-	-	-	-	-	-
15	60460200Z	1	-	-	-	-	-	-	-	-	-
-	-	-	-	-	-	-	-	-	-	-	-
17	60461100Z	1	-	-	-	-	-	-	-	-	-
18	60460300Z	1	-	-	-	-	-	-	-	-	-
19	61460100Z	1	-	-	-	-	-	-	-	-	-
20	61460200Z	1	-	-	-	-	-	-	-	-	-
21	60460700Z	1	-	-	-	-	-	-	-	-	-
22	60200180Z	1	-	-	-	-	-	-	-	-	-
23	JUPITER021	1	-	-	-	-	-	-	-	-	-
24	60200141Z	1	-	-	-	-	-	-	-	-	-
25	31409	1	-	-	-	-	-	-	-	-	-

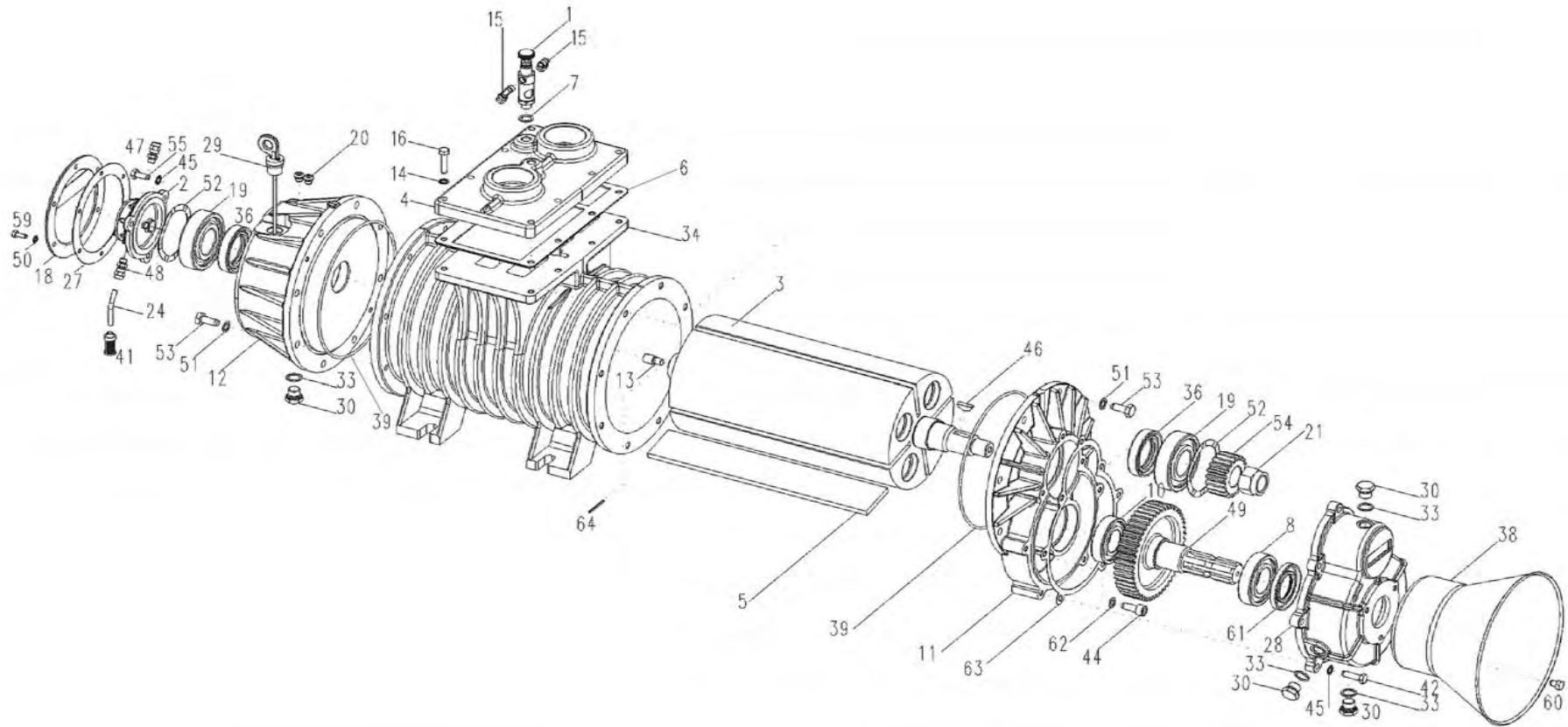


POS	N.CODICE	Q.TA'	POS	N.CODICE	Q.TA'	POS	N.CODICE	Q.TA'	POS	N.CODICE	Q.TA'
NO	CODE NO	Q.TY	NO	CODE NO	Q.TY	NO	CODE NO	Q.TY	NO	CODE NO	Q.TY
N.	Nr. CODE	Q.TE	N.	Nr. CODE	Q.TE	N.	Nr. CODE	Q.TE	N.	Nr. CODE	Q.TE
INDEX	CODE Nr.	M.GE	INDEX	CODE Nr.	M.GE	INDEX	CODE Nr.	M.GE	INDEX	CODE Nr.	M.GE
POS.	N.CODICE	C.AD	POS.	N.CODICE	C.AD	POS.	N.CODICE	C.AD	POS.	N.CODICE	C.AD
-	<b>Aqua Sistem 3</b>	-	-	<b>Rain Control 2</b>	-	-	-	-	-	-	-
-	-	-	-	-	-	-	-	-	-	-	-
<b>1</b>	05525	1	<b>1</b>	35400152	1	-	-	-	-	-	-
<b>2</b>	32705	1	<b>2</b>	32705	1	-	-	-	-	-	-
<b>3</b>	35000134Z	1	<b>3</b>	35000134Z	1	-	-	-	-	-	-
-	-	-	-	-	-	-	-	-	-	-	-
<b>5</b>	D. 100 # 125	-	<b>5</b>	D. 100 # 125	-	-	-	-	-	-	-
-	05306	1	-	05306	1	-	-	-	-	-	-
-	D. 135 # 150	-	-	D. 135 # 150	-	-	-	-	-	-	-
-	05306	2	-	05306	2	-	-	-	-	-	-
<b>6</b>	05608	1	<b>6</b>	05608	1	-	-	-	-	-	-
<b>7</b>	05604	1	<b>7</b>	35482	1	-	-	-	-	-	-
<b>8</b>	05108	1	<b>8</b>	05108	1	-	-	-	-	-	-
<b>9</b>	70033	1	<b>9</b>	70033	1	-	-	-	-	-	-
-	-	-	<b>10</b>	35027	1	-	-	-	-	-	-
-	-	-	-	-	-	-	-	-	-	-	-
-	-	-	-	-	-	-	-	-	-	-	-
-	-	-	-	-	-	-	-	-	-	-	-
-	-	-	-	-	-	-	-	-	-	-	-
-	-	-	-	-	-	-	-	-	-	-	-
-	-	-	-	-	-	-	-	-	-	-	-
-	-	-	-	-	-	-	-	-	-	-	-
-	-	-	-	-	-	-	-	-	-	-	-
-	-	-	-	-	-	-	-	-	-	-	-
-	-	-	-	-	-	-	-	-	-	-	-
-	-	-	-	-	-	-	-	-	-	-	-
-	-	-	-	-	-	-	-	-	-	-	-
-	-	-	-	-	-	-	-	-	-	-	-

## MOD. 8000 Lt. (FE)

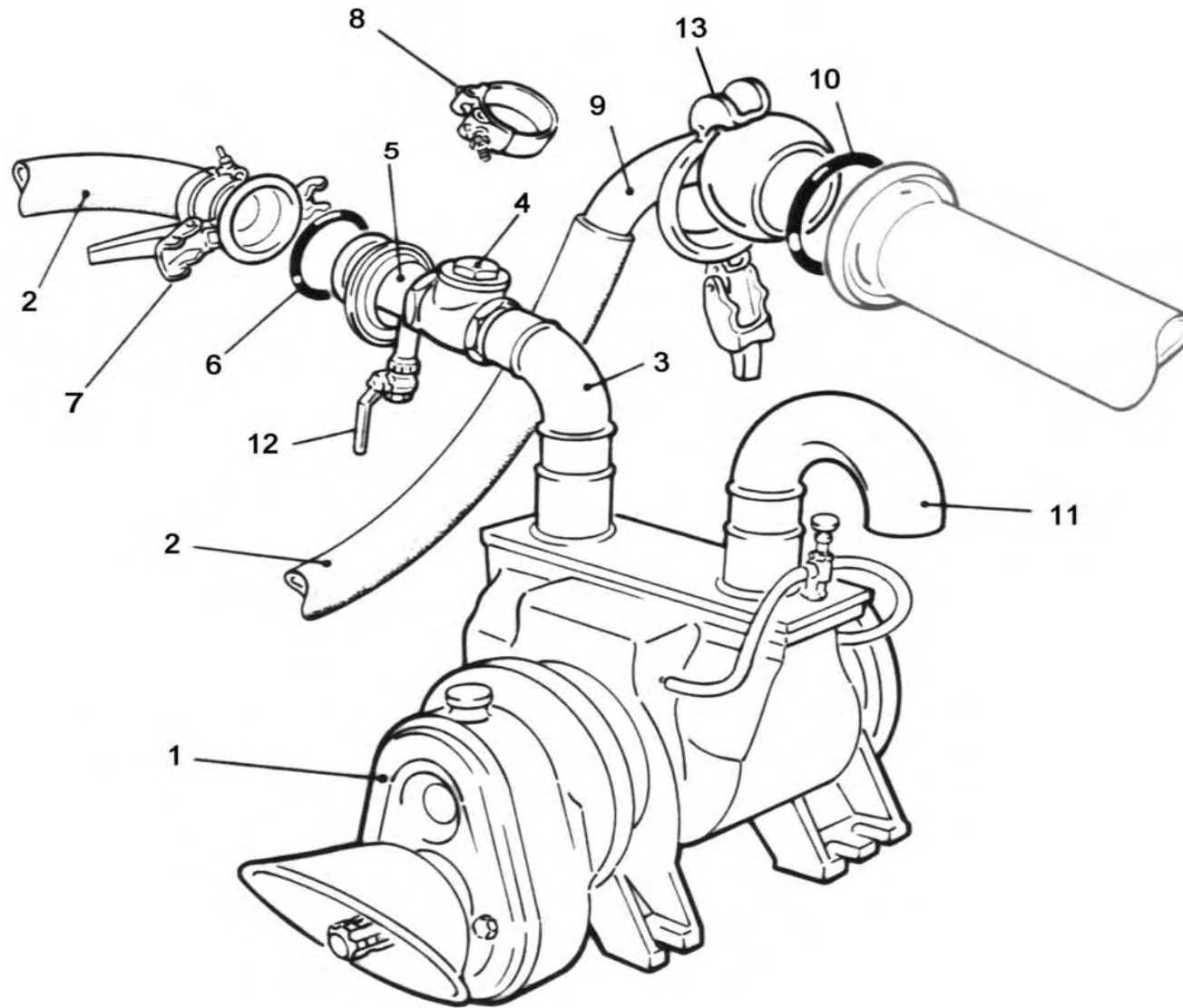


POS NO N. INDEX POS.	N.CODICE CODE NO Nr. CODE CODE Nr. N.CODICE	Q.TA' Q.TY Q.TE M.GE C.AD	POS NO N. INDEX POS.	N.CODICE CODE NO Nr. CODE CODE Nr. N.CODICE	Q.TA' Q.TY Q.TE M.GE C.AD	POS NO N. INDEX POS.	N.CODICE CODE NO Nr. CODE CODE Nr. N.CODICE	Q.TA' Q.TY Q.TE M.GE C.AD	POS NO N. INDEX POS.	N.CODICE CODE NO Nr. CODE CODE Nr. N.CODICE	Q.TA' Q.TY Q.TE M.GE C.AD
1	13100	1	26	04238	1	-	-	-	-	-	-
2	04212	1	27	11501	1	-	-	-	-	-	-
3	04204	1	28	11167	1	-	-	-	-	-	-
4	04213 62-45-10	1	29	04233 Z=19	1	-	-	-	-	-	-
5	04214 6209A	1	30	50029	1	-	-	-	-	-	-
6	04239 Z=46	1	31	04235	2	-	-	-	-	-	-
7	04216 6306	1	32	04236	1	-	-	-	-	-	-
8	13100	1	33	10116	8	-	-	-	-	-	-
9	11012	12	34	10115	3	-	-	-	-	-	-
10	04218	1	35	11009	10	-	-	-	-	-	-
11	04219	1	36	12014	1	-	-	-	-	-	-
12	04220	12	-	-	-	-	-	-	-	-	-
13	04205	2	-	-	-	-	-	-	-	-	-
14	04221	1	-	-	-	-	-	-	-	-	-
15	04209	2	-	-	-	-	-	-	-	-	-
16	04227	10	-	-	-	-	-	-	-	-	-
17	04223	1	-	-	-	-	-	-	-	-	-
18	04224	1	-	-	-	-	-	-	-	-	-
19	04219	1	-	-	-	-	-	-	-	-	-
20	04231	2	-	-	-	-	-	-	-	-	-
21	04230	1	-	-	-	-	-	-	-	-	-
22	04228	1	-	-	-	-	-	-	-	-	-
23	04206	1	-	-	-	-	-	-	-	-	-
24	04208	6	-	-	-	-	-	-	-	-	-
25	40056	1	-	-	-	-	-	-	-	-	-

**MOD. 8000 Lt. (JU - a.t.)**

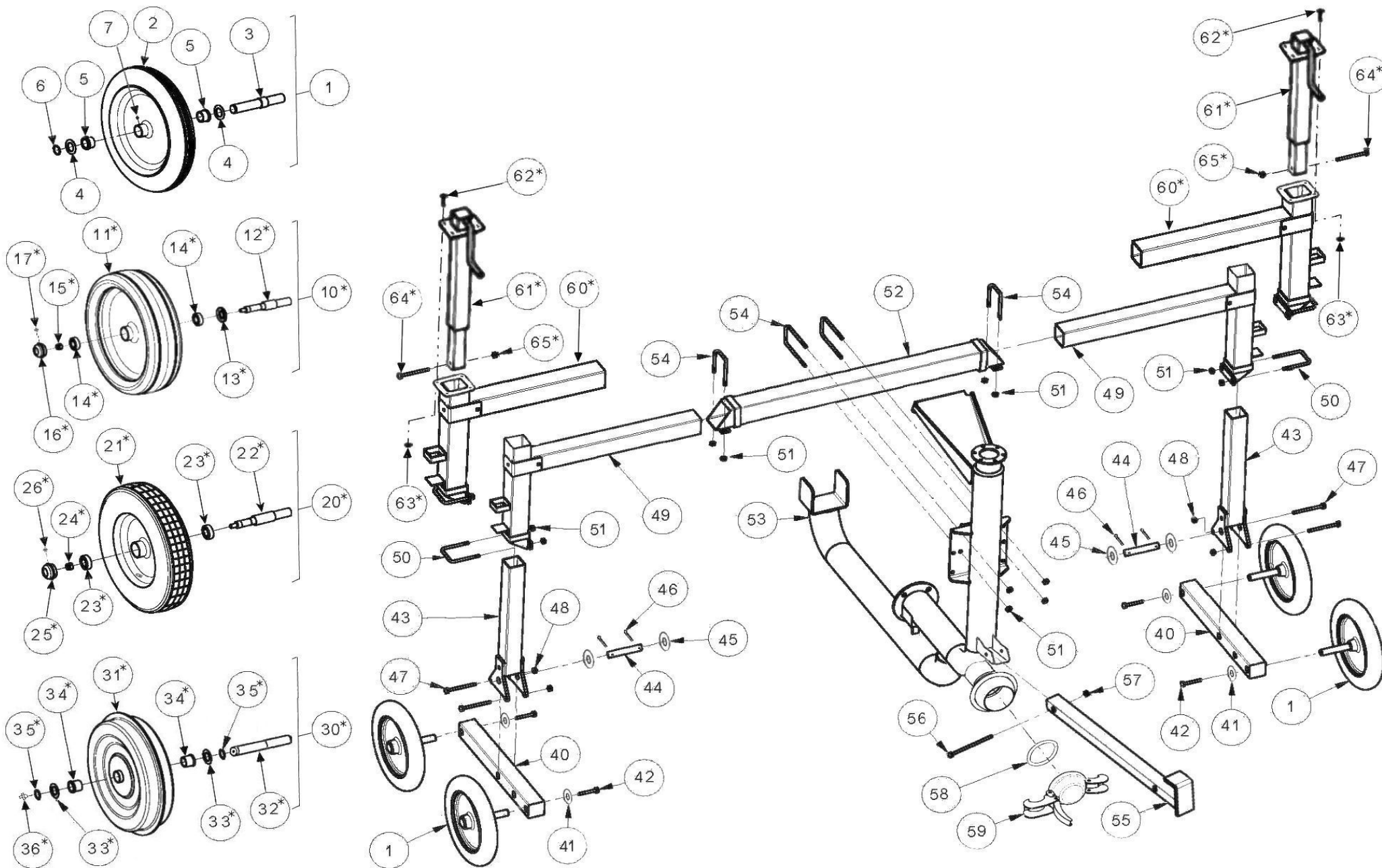


POS NO N. INDEX POS.	N.CODICE CODE NO Nr. CODE CODE Nr. N.CODICE	Q.TA' Q.TY Q.TE M.GE C.AD	POS NO N. INDEX POS.	N.CODICE CODE NO Nr. CODE CODE Nr. N.CODICE	Q.TA' Q.TY Q.TE M.GE C.AD	POS NO N. INDEX POS.	N.CODICE CODE NO Nr. CODE CODE Nr. N.CODICE	Q.TA' Q.TY Q.TE M.GE C.AD	POS NO N. INDEX POS.	N.CODICE CODE NO Nr. CODE CODE Nr. N.CODICE	Q.TA' Q.TY Q.TE M.GE C.AD
1	RJP140120040	1	-	-	-	51	RJP4026350910	14	-	-	-
2	RJP1407200500	1	27	RJP1680700300	1	52	RJP4026300020	2	-	-	-
3	RJP1521500400	1	28	RJP1612503100	1	53	10127	14	-	-	-
4	RJP1610506400	1	29	RJP1683600000	1	54	RJP1651000100	1	-	-	-
5	RJP160160080	4	30	RJP1684000000	4	55	10115	3	-	-	-
6	RJP1680600100	1	-	-	-	-	-	-	-	-	-
7	RJP1685100000	1	-	-	-	-	-	-	-	-	-
8	RJP4023100130	1	33	RJP1685100200	4	-	-	-	-	-	-
-	-	-	34	RJP168750040	1	59	10196	6	-	-	-
10	RJP4023100120	1	-	-	-	60	RJP4026102802	3	-	-	-
11	RJP1610500000	1	36	RJP402220011	2	61	RJP4022200040	1	-	-	-
12	RJP1612500600	1	-	-	-	62	RJP1685100100	2	-	-	-
13	RJP1622002600	1	38	RJP1642600100	1	63	RJP1680700000	1	-	-	-
14	RJP4026350909	8	39	RJP4022200240	2	64	RJP4026414617	1	-	-	-
15	RJP4026706000	2	-	-	-	-	-	-	-	-	-
16	10254	8	41	RJP4022300001	1	-	-	-	-	-	-
-	-	-	42	10194	7	-	-	-	-	-	-
18	RJP164010000	1	-	-	-	-	-	-	-	-	-
19	RJP4023100140	2	44	10495	2	-	-	-	-	-	-
20	RJP1642600000	2	45	RJP4026350909	10	-	-	-	-	-	-
21	RJP4026305614	1	46	RJP1026500018	1	-	-	-	-	-	-
-	-	-	47	RJP4026702000	1	-	-	-	-	-	-
-	-	-	48	RJP4026702004	1	-	-	-	-	-	-
24	RJP1663010500	1	49	RJP1651000000	1	-	-	-	-	-	-
-	-	-	50	RJP4026350908	6	-	-	-	-	-	-



POS NO N. INDEX POS.	N.CODICE CODE NO Nr. CODE CODE Nr. N.CODICE	Q.TA' Q.TY Q.TE M.GE C.AD	POS NO N. INDEX POS.	N.CODICE CODE NO Nr. CODE CODE Nr. N.CODICE	Q.TA' Q.TY Q.TE M.GE C.AD	POS NO N. INDEX POS.	N.CODICE CODE NO Nr. CODE CODE Nr. N.CODICE	Q.TA' Q.TY Q.TE M.GE C.AD	POS NO N. INDEX POS.	N.CODICE CODE NO Nr. CODE CODE Nr. N.CODICE	Q.TA' Q.TY Q.TE M.GE C.AD
-	-	-	-	-	-	-	-	-	-	-	-
<b>1</b>	04201	1	<b>1</b>	04630	1	-	-	-	-	-	-
<b>2</b>	30106	1,5 Mt.	<b>2</b>	30106	1,5 Mt.	-	-	-	-	-	-
<b>3</b>	99030150Z	1	<b>3</b>	99030150Z	1	-	-	-	-	-	-
<b>4</b>	03512	1	<b>4</b>	03512	1	-	-	-	-	-	-
<b>5</b>	99020350Z	1	<b>5</b>	99020350Z	1	-	-	-	-	-	-
<b>6</b>	31606	1	<b>6</b>	31606	1	-	-	-	-	-	-
<b>7</b>	99022401Z	1	<b>7</b>	99022401Z	1	-	-	-	-	-	-
<b>8</b>	12413	4	<b>8</b>	12413	4	-	-	-	-	-	-
<b>9</b>	Ø100 # 125	-	<b>9</b>	Ø100 # 125	-	-	-	-	-	-	-
-	80506155Z	1	-	80506155Z	1	-	-	-	-	-	-
-	Ø135 # 150	-	-	Ø135 # 150	-	-	-	-	-	-	-
-	80506156Z	1	-	80506156Z	1	-	-	-	-	-	-
<b>10</b>	Ø100 # 125	-	<b>10</b>	Ø100 # 125	-	-	-	-	-	-	-
-	31418	1	-	31418	1	-	-	-	-	-	-
-	Ø135 # 150	-	-	Ø135 # 150	-	-	-	-	-	-	-
-	31410	1	-	31410	1	-	-	-	-	-	-
<b>11</b>	99029100Z	1	<b>11</b>	99029100Z	1	-	-	-	-	-	-
<b>12</b>	14606	1	<b>12</b>	14606	1	-	-	-	-	-	-
<b>13</b>	Ø100 # 125	-	<b>13</b>	Ø100 # 125	-	-	-	-	-	-	-
-	20717ZC	1	-	20717ZC	1	-	-	-	-	-	-
-	Ø135 # 150	-	-	Ø135 # 150	-	-	-	-	-	-	-
-	20737ZC	1	-	20737ZC	1	-	-	-	-	-	-
-	-	-	-	-	-	-	-	-	-	-	-
-	-	-	-	-	-	-	-	-	-	-	-

\* Dotazioni opzionali / Accessories / Zusätzliche Ausstattung / Accesorios





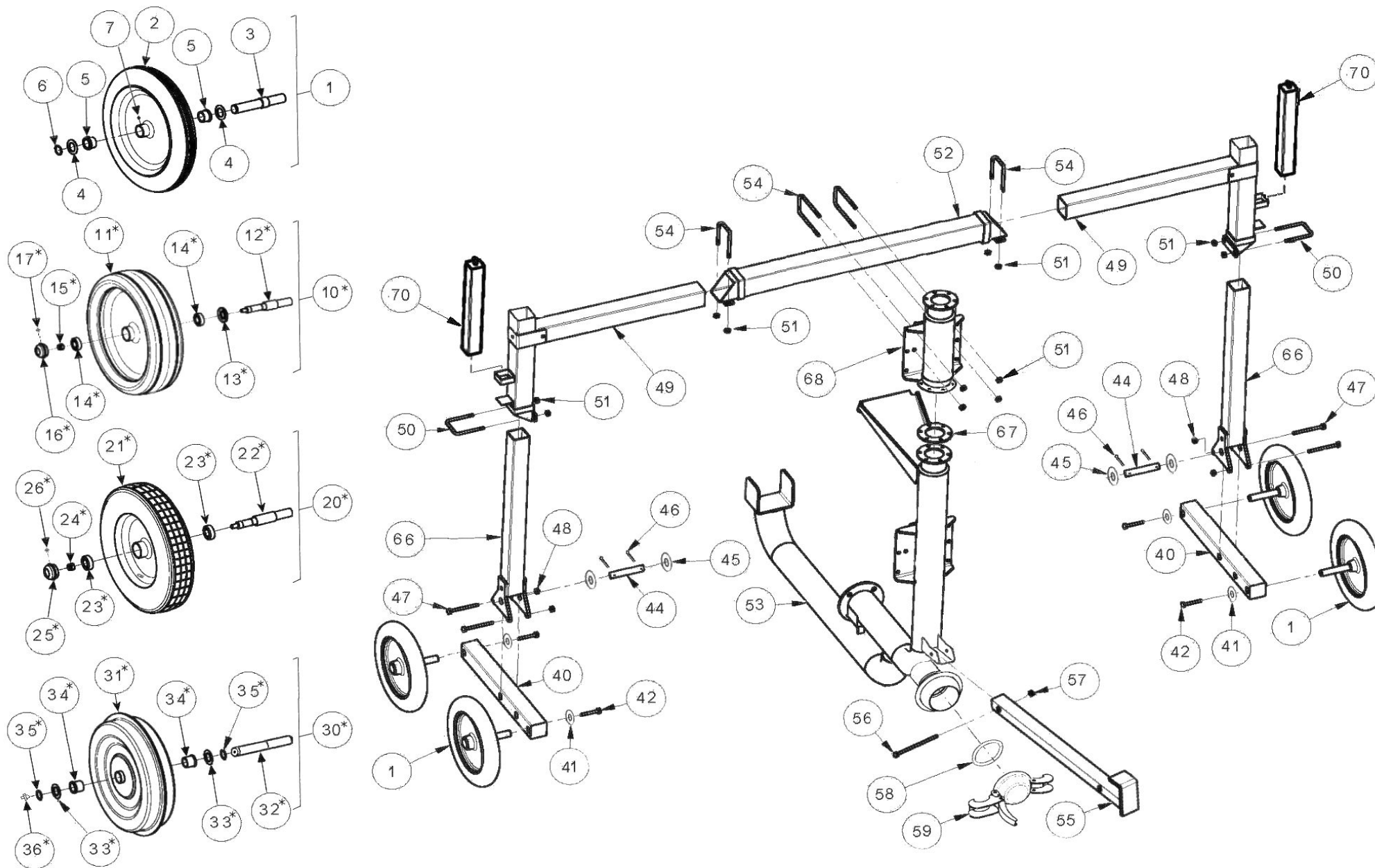
# ST 3 -110

01/05/2011 REV.00

SLITTA MAIS / CORN TROLLEY WITH SLIDE / MAIS AVEC PATIN / MIT SCHLITTE - MAIS VERSION / CARRITO PARA MAIZ CON TRINEO

## 60 482 000SZ

\* Dotazioni opzionali / Accessories / Zusätzliche Ausstattung / Accesorios



**ST 3 -110**

01/05/2011 REV.00

**SLITTA MAIS / CORN TROLLEY WITH SLIDE / MAIS AVEC PATIN / MIT SCHLITTE - MAIS VERSION / CARRITO PARA MAIZ CON TRINEO****60 482 000SZ****\* Dotazioni opzionali / Accessories / Zusätzliche Ausstattung / Accesorios**

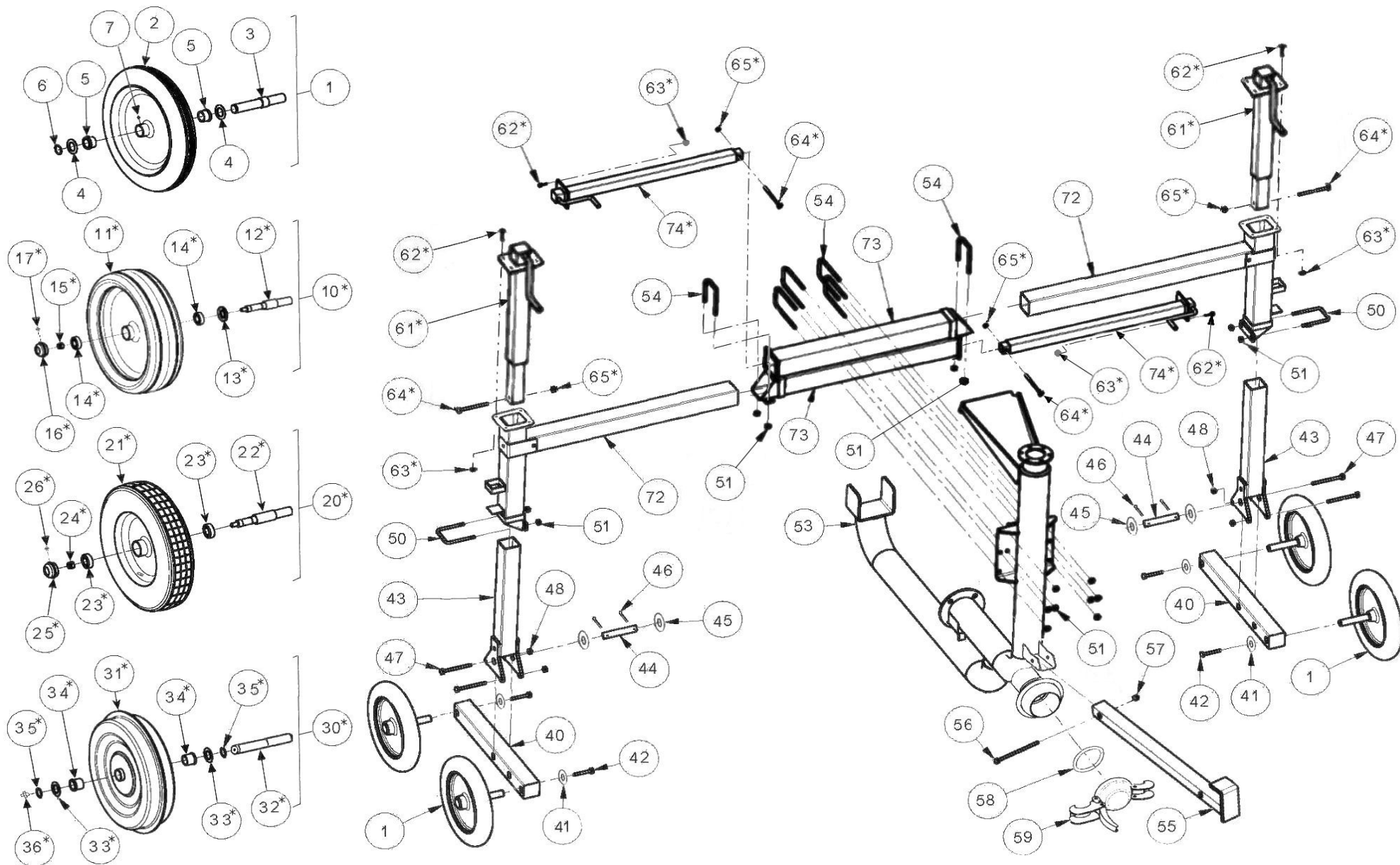
POS.	N. CODICE	Q.TA'
NO	CODE NO	Q.TY
N.	Nr.CODE	Q.TE
INDEX	CODE Nr.	M.GE
POS.	N. CODICE	C.AD
1	<b>00425PR</b> (450x80)	<b>4</b>
2	<b>00425</b> (450x80)	<b>1</b>
3	<b>61052105</b>	<b>1</b>
4	<b>00459</b> (D.30,5X52X2)	<b>2</b>
5	<b>00463</b> (Di=30 De=38 Db=43 L=2)	<b>2</b>
6	<b>11606</b> (E 30 DIN 471)	<b>1</b>
7	<b>12008</b> ( M8 UNI 7663-A)	<b>1</b>
-		
-		
10 *	<b>00435PR</b> (516x140)	<b>4</b>
11 *	<b>00435</b> (516x140)	<b>1</b>
12 *	<b>61052106</b>	<b>1</b>
13 *	<b>01958</b>	<b>1</b>
14 *	<b>40100</b> (6205Z)	<b>2</b>
15 *	<b>14213</b> ( M14 DIN 985)	<b>1</b>
16 *	<b>01957</b>	<b>1</b>
17 *	<b>12008</b> ( M8 UNI 7663-A)	<b>1</b>
-		
-		
20 *	<b>00440PR</b> (516x140)	<b>4</b>
21 *	<b>00440</b> (516x140)	<b>1</b>
22 *	<b>61052107</b>	<b>1</b>
23 *	<b>40100</b> (6205Z)	<b>2</b>
24 *	<b>14219</b> ( M18 DIN 985)	<b>1</b>
25 *	<b>01957</b>	<b>1</b>

POS.	N. CODICE	Q.TA'
NO	CODE NO	Q.TY
N.	Nr.CODE	Q.TE
INDEX	CODE Nr.	M.GE
POS.	N. CODICE	C.AD
26 *	<b>12008</b> ( M8 UNI 7663-A)	<b>1</b>
-		
-		
-		
30 *	<b>00429PR</b> (400x100)	<b>2-4</b>
31 *	<b>00429</b> (400x100)	<b>1</b>
32 *	<b>00482Z</b>	<b>1</b>
33 *	<b>00459</b> (D.30,5X52X2)	<b>2</b>
34 *	<b>00463</b> (Di=30 De=38 Db=43 L=2)	<b>2</b>
35 *	<b>11606</b> (E 30 DIN 471)	<b>2</b>
36 *	<b>12008</b> ( M8 UNI 7663-A)	<b>1</b>
-		
-		
-		
40	<b>60482250A</b>	<b>2</b>
41	<b>11253</b> (Di15 De40 x 4)	<b>4</b>
42	<b>10155</b> (M14x40 UNI 5739)	<b>4</b>
-		
44	<b>85038146Z</b>	<b>2</b>
45	<b>00459</b> (D.30,5X52X2)	<b>4</b>
46	<b>40602</b> (Ø5 L=50)	<b>4</b>
47	<b>10263</b> (M14x110 UNI 5737)	<b>4</b>
48	<b>11114</b> (M14UNI5588)	<b>4</b>
49	<b>60482150Z</b>	<b>2</b>
50	<b>12473</b>	<b>2</b>

POS.	N. CODICE	Q.TA'
NO	CODE NO	Q.TY
N.	Nr.CODE	Q.TE
INDEX	CODE Nr.	M.GE
POS.	N. CODICE	C.AD
51	<b>11114</b> (M14 UNI 5588)	<b>12</b>
52	<b>60482350Z</b>	<b>1</b>
53	<b>60482400Z</b>	<b>1</b>
54	<b>12472</b>	<b>4</b>
55	<b>90200000Z</b>	<b>1</b>
56	<b>10310</b> (M14x90 UNI 5737)	<b>1</b>
57	<b>11114</b> (M14 UNI 5588)	<b>1</b>
58	<b>31610</b> (Ø 100 FERRARI)	<b>1</b>
59	<b>21414Z</b> (Ø 100 FERRARI)	<b>1</b>
-		
-		
-		
-		
-		
66	<b>60482710Z</b>	<b>2</b>
67	<b>99000708</b>	<b>1</b>
68	<b>60482700Z</b>	<b>1</b>
-		
70	<b>64001101A</b>	<b>2</b>

**ST 3 -110**

01/05/2011 REV.00

**SLITTA MAX APERTURA / MAX WIDTH WITH SLIDE / MAX LARGEUR AVEC PATIN / MIT SCHLITTE MAX OFFNUNG / MAX ANCHO CON TRINEO****61 482 00Z****\* Dotazioni opzionali / Accessories / Zusätzliche Ausstattung / Accesorios**



**ST 3 -110**

01/05/2011 REV.00

SLITTA MAX APERTURA / MAX WIDTH WITH SLIDE / MAX LARGEUR AVEC PATIN / MIT SCHLITTE MAX OFFNUNG / MAX ANCHO CON TRINEO

**61 482 000Z**

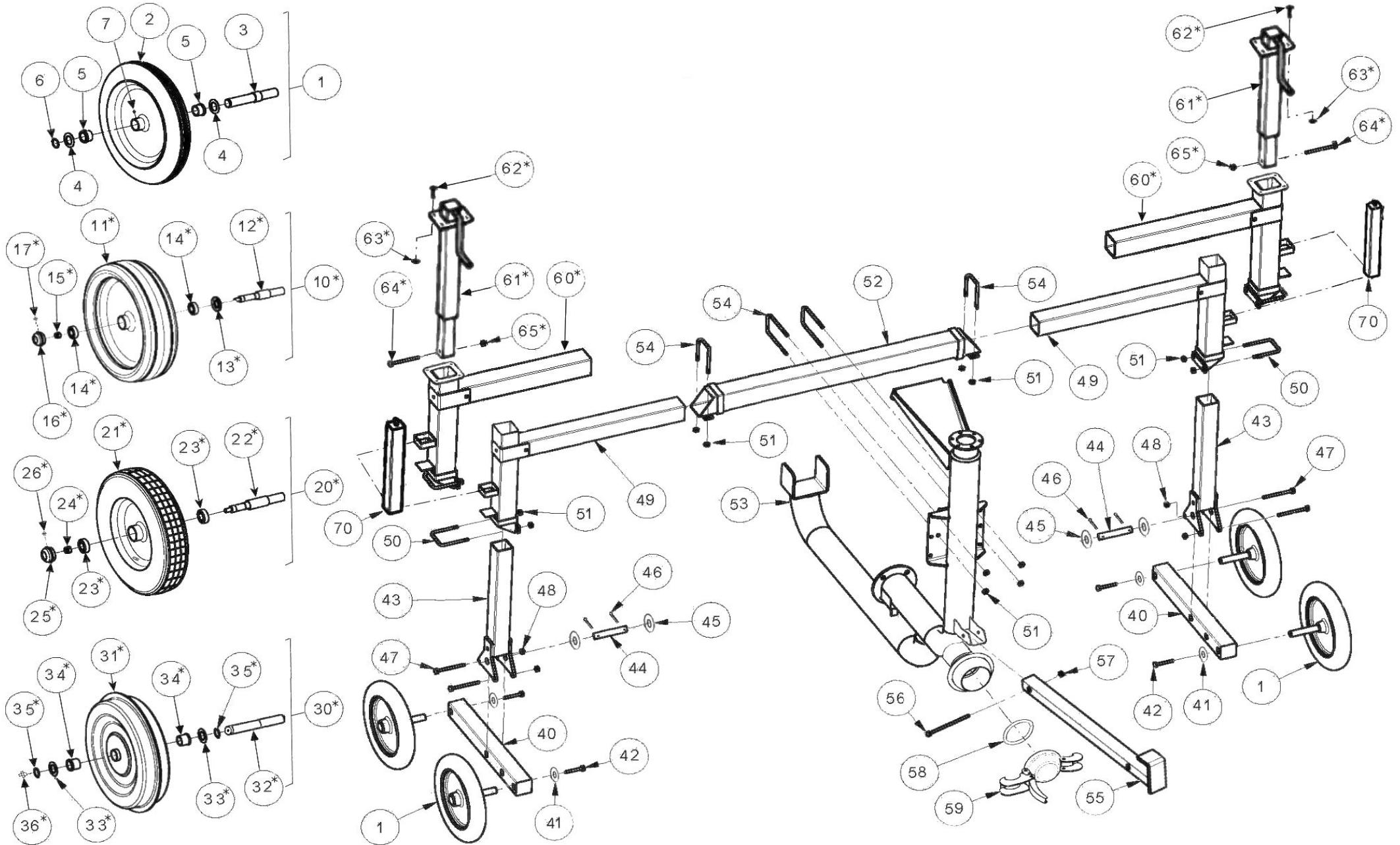
\* Dotazioni opzionali / Accessories / Zusätzliche Ausstattung / Accesorios

POS.	N. CODICE	Q.TA'
NO	CODE NO	Q.TY
N.	Nr.CODE	Q.TE
INDEX	CODE Nr.	M.GE
POS.	N. CODICE	C.AD
1	<b>00425PR</b> (450x80)	<b>4</b>
2	<b>00425</b> (450x80)	<b>1</b>
3	<b>61052105</b>	<b>1</b>
4	<b>00459</b> (D.30,5X52X2)	<b>2</b>
5	<b>00463</b> (Di=30 De=38 Db=43 L=2)	<b>2</b>
6	<b>11606</b> (E 30 DIN 471)	<b>1</b>
7	<b>12008</b> ( M8 UNI 7663-A)	<b>1</b>
-		
-		
10 *	<b>00435PR</b> (516x140)	<b>4</b>
11 *	<b>00435</b> (516x140)	<b>1</b>
12 *	<b>61052106</b>	<b>1</b>
13 *	<b>01958</b>	<b>1</b>
14 *	<b>40100</b> (6205Z)	<b>2</b>
15 *	<b>14213</b> ( M14 DIN 985)	<b>1</b>
16 *	<b>01957</b>	<b>1</b>
17 *	<b>12008</b> ( M8 UNI 7663-A)	<b>1</b>
-		
-		
20 *	<b>00440PR</b> (516x140)	<b>4</b>
21 *	<b>00440</b> (516x140)	<b>1</b>
22 *	<b>61052107</b>	<b>1</b>
23 *	<b>40100</b> (6205Z)	<b>2</b>
24 *	<b>14219</b> ( M18 DIN 985)	<b>1</b>
25 *	<b>01957</b>	<b>1</b>

POS.	N. CODICE	Q.TA'
NO	CODE NO	Q.TY
N.	Nr.CODE	Q.TE
INDEX	CODE Nr.	M.GE
POS.	N. CODICE	C.AD
26 *	<b>12008</b> ( M8 UNI 7663-A)	<b>1</b>
-		
-		
-		
30 *	<b>00429PR</b> (400x100)	<b>2-4</b>
31 *	<b>00429</b> (400x100)	<b>1</b>
32 *	<b>00482Z</b>	<b>1</b>
33 *	<b>00459</b> (D.30,5X52X2)	<b>2</b>
34 *	<b>00463</b> (Di=30 De=38 Db=43 L=2)	<b>2</b>
35 *	<b>11606</b> (E 30 DIN 471)	<b>2</b>
36 *	<b>12008</b> ( M8 UNI 7663-A)	<b>1</b>
-		
-		
40	<b>60482250A</b>	<b>2</b>
41	<b>11253</b> (Di15 De40 x 4)	<b>4</b>
42	<b>10155</b> (M14x40 UNI 5739)	<b>4</b>
43	<b>60482200Z</b>	<b>2</b>
44	<b>85038146Z</b>	<b>2</b>
45	<b>00459</b> (D.30,5X52X2)	<b>4</b>
46	<b>40602</b> (Ø5 L=50)	<b>4</b>
47	<b>10263</b> (M14x110 UNI 5737)	<b>4</b>
48	<b>11114</b> (M14UNI5588)	<b>4</b>
-	-	-
50	<b>12473</b>	<b>2</b>

POS.	N. CODICE	Q.TA'
NO	CODE NO	Q.TY
N.	Nr.CODE	Q.TE
INDEX	CODE Nr.	M.GE
POS.	N. CODICE	C.AD
51	<b>11114</b> (M14 UNI 5588)	<b>16</b>
-		
53	<b>60482400Z</b>	<b>1</b>
54	<b>12472</b>	<b>6</b>
55	<b>90200000Z</b>	<b>1</b>
56	<b>10310</b> (M14x90 UNI 5737)	<b>1</b>
57	<b>11114</b> (M14 UNI 5588)	<b>1</b>
58	<b>31610</b> (Ø 100 FERRARI)	<b>1</b>
59	<b>21414Z</b> (Ø 100 FERRARI)	<b>1</b>
-		
61 *	<b>60480110A</b>	<b>2</b>
62 *	<b>10191</b> (M10x30 UNI 5739)	<b>16</b>
63 *	<b>11110</b> (M10 UNI 5588)	<b>16</b>
64 *	<b>10150</b> (M12x120 UNI 5737)	<b>4</b>
65 *	<b>14210</b> (M12 DIN 985)	<b>4</b>
-		
-		
-		
-		
-		
-		
72	<b>61482100Z</b>	<b>2</b>
73	<b>60482300Z</b>	<b>2</b>
74 *	<b>60480120A</b>	<b>2</b>

\* **Dotazioni opzionali** / Accessories / Zusätzliche Ausstattung / Accesorios



**S T 2 -120#140**

01/05/2011 REV.00

**SLITTA STANDARD / STANDARD WITH SLIDE / STANDARD AVEC PATIN CENTRAL / MIT SCHLITTE / STANDRD CON TRINEO****60 481 000Z****\* Dotazioni opzionali / Accessories / Zusätzliche Ausstattung / Accesorios**

POS.	N. CODICE	Q.TA'
NO	CODE NO	Q.TY
N.	Nr.CODE	Q.TE
INDEX	CODE Nr.	M.GE
POS.	N. CODICE	C.AD
1	<b>00425PR</b> (450x80)	<b>4</b>
2	<b>00425</b> (450x80)	<b>1</b>
3	<b>61052105</b>	<b>1</b>
4	<b>00459</b> (D.30,5X52X2)	<b>2</b>
5	<b>00463</b> (Di=30 De=38 Db=43 L=2!)	<b>2</b>
6	<b>11606</b> (E 30 DIN 471)	<b>1</b>
7	<b>12008</b> ( M8 UNI 7663-A)	<b>1</b>
-		
-		
10 *	<b>00435PR</b> (516x140)	<b>4</b>
11 *	<b>00435</b> (516x140)	<b>1</b>
12 *	<b>61052106</b>	<b>1</b>
13 *	<b>01958</b>	<b>1</b>
14 *	<b>40100</b> (6205Z)	<b>2</b>
15 *	<b>14213</b> ( M14 DIN 985)	<b>1</b>
16 *	<b>01957</b>	<b>1</b>
17 *	<b>12008</b> ( M8 UNI 7663-A)	<b>1</b>
-		
-		
20 *	<b>00440PR</b> (516x140)	<b>4</b>
21 *	<b>00440</b> (516x140)	<b>1</b>
22 *	<b>61052107</b>	<b>1</b>
23 *	<b>40100</b> (6205Z)	<b>2</b>
24 *	<b>14219</b> ( M18 DIN 985)	<b>1</b>
25 *	<b>01957</b>	<b>1</b>

POS.	N. CODICE	Q.TA'
NO	CODE NO	Q.TY
N.	Nr.CODE	Q.TE
INDEX	CODE Nr.	M.GE
POS.	N. CODICE	C.AD
26 *	<b>12008</b> ( M8 UNI 7663-A)	<b>1</b>
-		
-		
-		
30 *	<b>00429PR</b> (400x100)	<b>2-4</b>
31 *	<b>00429</b> (400x100)	<b>1</b>
32 *	<b>00482Z</b>	<b>1</b>
33 *	<b>00459</b> (D.30,5X52X2)	<b>2</b>
34 *	<b>00463</b> (Di=30 De=38 Db=43 L=2!)	<b>2</b>
35 *	<b>11606</b> (E 30 DIN 471)	<b>2</b>
36 *	<b>12008</b> ( M8 UNI 7663-A)	<b>1</b>
-		
-		
-		
40	<b>60482250A</b>	<b>2</b>
41	<b>11253</b> (Di15 De40 x 4)	<b>4</b>
42	<b>10155</b> (M14x40 UNI 5739)	<b>4</b>
43	<b>60482200Z</b>	<b>2</b>
44	<b>85038146Z</b>	<b>2</b>
45	<b>00459</b> (D.30,5X52X2)	<b>4</b>
46	<b>40602</b> (Ø5 L=50)	<b>4</b>
47	<b>10263</b> (M14x110 UNI 5737)	<b>4</b>
48	<b>11114</b> (M14UNI5588)	<b>4</b>
49	<b>60482150Z</b>	<b>2</b>
50	<b>12473</b>	<b>2</b>

POS.	N. CODICE	Q.TA'
NO	CODE NO	Q.TY
N.	Nr.CODE	Q.TE
INDEX	CODE Nr.	M.GE
POS.	N. CODICE	C.AD
51	<b>11114</b> (M14 UNI 5588)	<b>12</b>
52	<b>60482350Z</b>	<b>1</b>
53	<b>60481400Z</b>	<b>1</b>
54	<b>12472</b>	<b>4</b>
55	<b>90200000Z</b>	<b>1</b>
56	<b>10310</b> (M14x90 UNI 5737)	<b>1</b>
57	<b>11114</b> (M14 UNI 5588)	<b>1</b>
58	<b>31612</b> (Ø 120 FERRARI)	<b>1</b>
59	<b>21415Z</b> (Ø 120 FERRARI)	<b>1</b>
60 *	<b>60482100Z</b>	<b>2</b>
61 *	<b>60480110A</b>	<b>2</b>
62 *	<b>10191</b> (M10x30 UNI 5739)	<b>8</b>
63 *	<b>11110</b> (M10 UNI 5588)	<b>8</b>
64 *	<b>10150</b> (M12x120 UNI 5737)	<b>2</b>
65 *	<b>14210</b> (M12 DIN 985)	<b>2</b>
-		
-		
-		
-		
70	<b>64001101A</b>	<b>2</b>

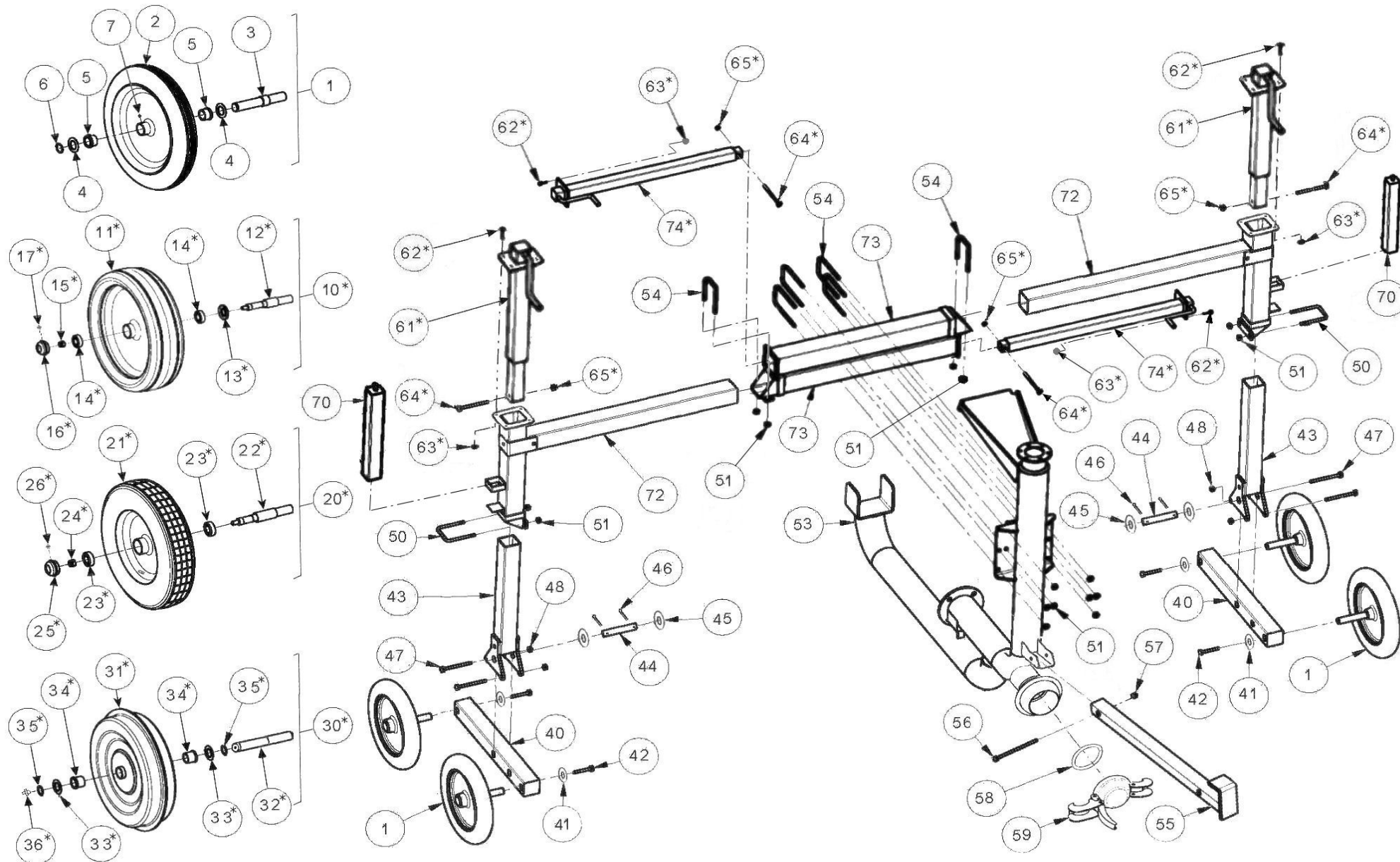
**ST 2 -120#140**

01/05/2011 REV.00

**SLITTA MAX APERTURA / MAX WIDTH WITH SLIDE / MAX LARGEUR AVEC PATIN / MIT SCHLITTE MAX OFFNUNG / MAX ANCHO CON TRINEO**

**61 481 00Z**

\* **Dotazioni opzionali / Accessories / Zusätzliche Ausstattung / Accesorios**



**ST 2 -120#140**

01/05/2011 REV.00

SLITTA MAX APERTURA / MAX WIDTH WITH SLIDE / MAX LARGEUR AVEC PATIN / MIT SCHLITTE MAX OFFNUNG / MAX ANCHO CON TRINEO

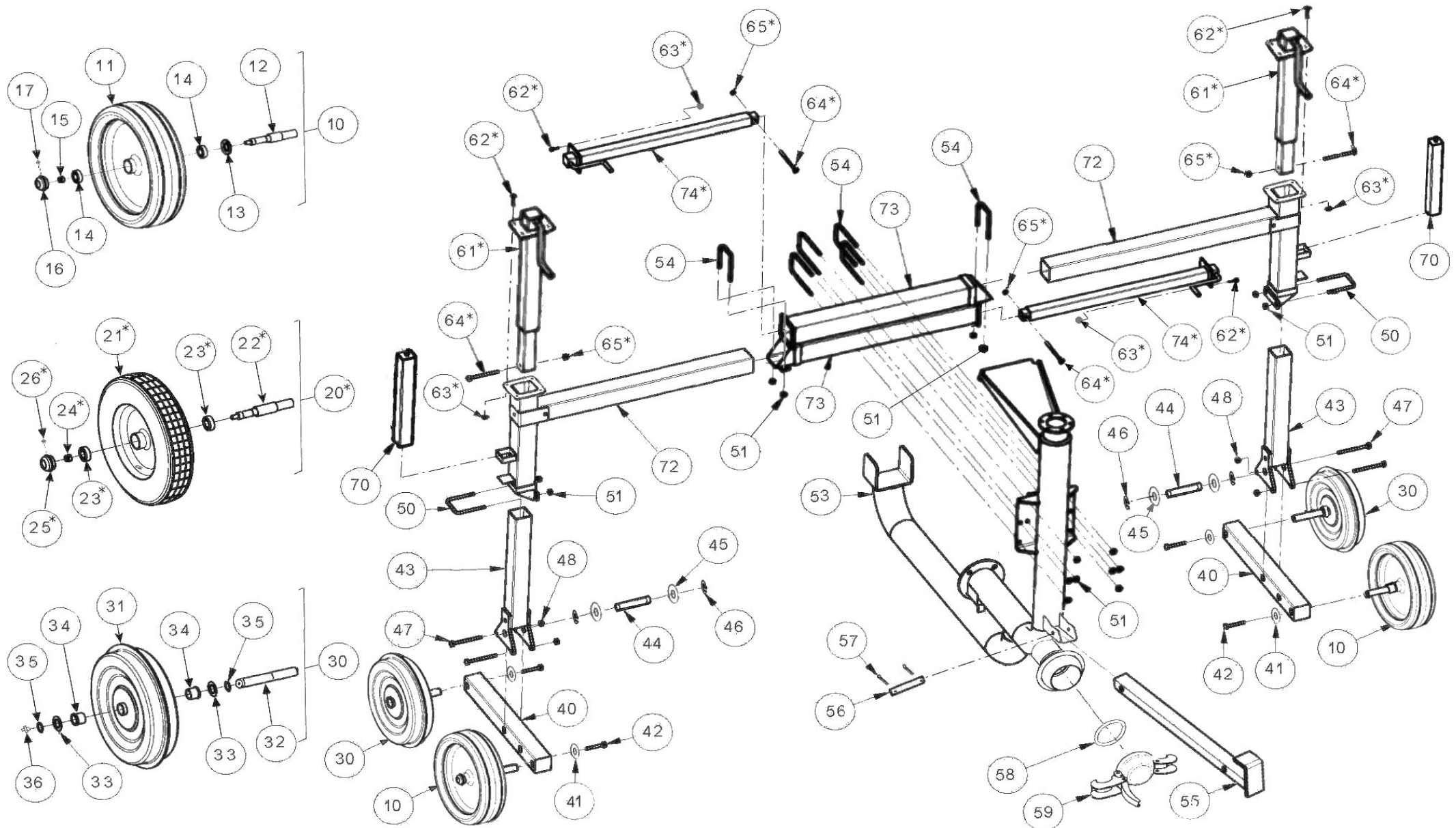
**61 481 000Z****\* Dotazioni opzionali / Accessories / Zusätzliche Ausstattung / Accesorios**

POS.	N. CODICE	Q.TA'
NO	CODE NO	Q.TY
N.	Nr.CODE	Q.TE
INDEX	CODE Nr.	M.GE
POS.	N. CODICE	C.AD
1	<b>00425PR</b> (450x80)	<b>4</b>
2	<b>00425</b> (450x80)	<b>1</b>
3	<b>61052105</b>	<b>1</b>
4	<b>00459</b> (D.30,5X52X2)	<b>2</b>
5	<b>00463</b> (Di=30 De=38 Db=43 L=2)	<b>2</b>
6	<b>11606</b> (E 30 DIN 471)	<b>1</b>
7	<b>12008</b> ( M8 UNI 7663-A)	<b>1</b>
-		
-		
10 *	<b>00435PR</b> (516x140)	<b>4</b>
11 *	<b>00435</b> (516x140)	<b>1</b>
12 *	<b>61052106</b>	<b>1</b>
13 *	<b>01958</b>	<b>1</b>
14 *	<b>40100</b> (6205Z)	<b>2</b>
15 *	<b>14213</b> ( M14 DIN 985)	<b>1</b>
16 *	<b>01957</b>	<b>1</b>
17 *	<b>12008</b> ( M8 UNI 7663-A)	<b>1</b>
-		
-		
20 *	<b>00440PR</b> (516x140)	<b>4</b>
21 *	<b>00440</b> (516x140)	<b>1</b>
22 *	<b>61052107</b>	<b>1</b>
23 *	<b>40100</b> (6205Z)	<b>2</b>
24 *	<b>14219</b> ( M18 DIN 985)	<b>1</b>
25 *	<b>01957</b>	<b>1</b>

POS.	N. CODICE	Q.TA'
NO	CODE NO	Q.TY
N.	Nr.CODE	Q.TE
INDEX	CODE Nr.	M.GE
POS.	N. CODICE	C.AD
26 *	<b>12008</b> ( M8 UNI 7663-A)	<b>1</b>
-		
-		
-		
30 *	<b>00429PR</b> (400x100)	<b>2-4</b>
31 *	<b>00429</b> (400x100)	<b>1</b>
32 *	<b>00482Z</b>	<b>1</b>
33 *	<b>00459</b> (D.30,5X52X2)	<b>2</b>
34 *	<b>00463</b> (Di=30 De=38 Db=43 L=2)	<b>2</b>
35 *	<b>11606</b> (E 30 DIN 471)	<b>2</b>
36 *	<b>12008</b> ( M8 UNI 7663-A)	<b>1</b>
-		
-		
-		
40	<b>60482250A</b>	<b>2</b>
41	<b>11253</b> (Di15 De40 x 4)	<b>4</b>
42	<b>10155</b> (M14x40 UNI 5739)	<b>4</b>
43	<b>60482200Z</b>	<b>2</b>
44	<b>85038146Z</b>	<b>2</b>
45	<b>00459</b> (D.30,5X52X2)	<b>4</b>
46	<b>40602</b> (Ø5 L=50)	<b>4</b>
47	<b>10263</b> (M14x110 UNI 5737)	<b>4</b>
48	<b>11114</b> (M14UNI5588)	<b>4</b>
-	-	-
50	<b>12473</b>	<b>2</b>

POS.	N. CODICE	Q.TA'
NO	CODE NO	Q.TY
N.	Nr.CODE	Q.TE
INDEX	CODE Nr.	M.GE
POS.	N. CODICE	C.AD
51	<b>11114</b> (M14 UNI 5588)	<b>16</b>
-		
53	<b>60481400Z</b>	<b>1</b>
54	<b>12472</b>	<b>6</b>
55	<b>90200000Z</b>	<b>1</b>
56	<b>10310</b> (M14x90 UNI 5737)	<b>1</b>
57	<b>11114</b> (M14 UNI 5588)	<b>1</b>
58	<b>31612</b> (Ø 120 FERRARI)	<b>1</b>
59	<b>21415Z</b> (Ø 120 FERRARI)	<b>1</b>
-		
61 *	<b>60480110A</b>	<b>2</b>
62 *	<b>10191</b> (M10x30 UNI 5739)	<b>16</b>
63 *	<b>11110</b> (M10 UNI 5588)	<b>16</b>
64 *	<b>10150</b> (M12x120 UNI 5737)	<b>4</b>
65 *	<b>14210</b> (M12 DIN 985)	<b>4</b>
-		
-		
-		
-		
70	<b>64001101A</b>	<b>2</b>
-		
72	<b>61482100Z</b>	<b>2</b>
73	<b>60482300Z</b>	<b>2</b>
74 *	<b>60480120A</b>	<b>2</b>

\* **Dotazioni opzionali** / Accessories / Zusätzliche Ausstattung / Accesorios



**S T 1 -150**

01/05/2011 REV.00

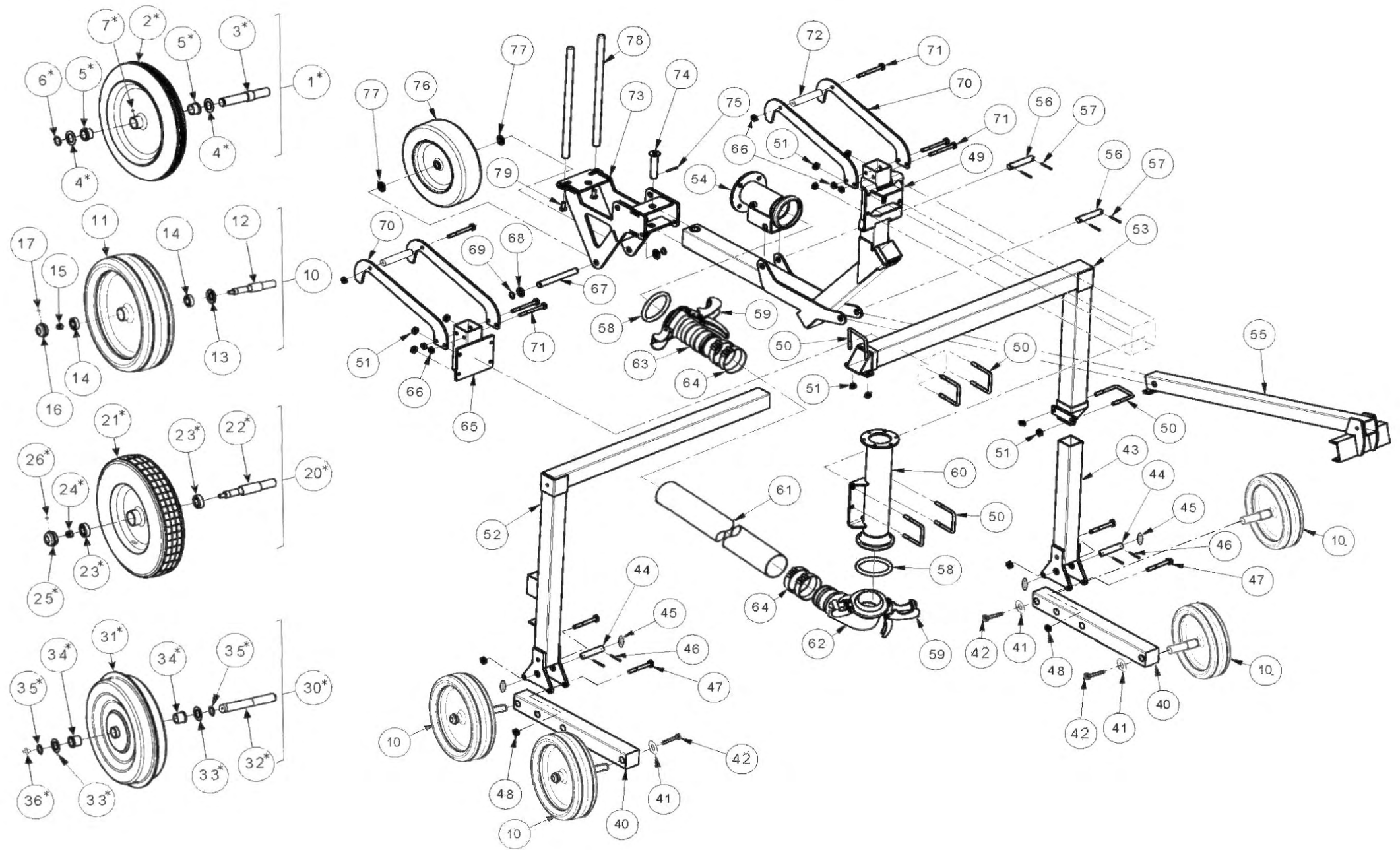
**SLITTA STANDARD / STANDARD WITH SLIDE / STANDARD AVEC PATIN CENTRAL / MIT SCHLITTE / STANDRD CON TRINEO****60 480 000Z****\* Dotazioni opzionali / Accessories / Zusätzliche Ausstattung / Accesorios**

POS.	N. CODICE	Q.TA'
NO	CODE NO	Q.TY
N.	Nr.CODE	Q.TE
INDEX	CODE Nr.	M.GE
POS.	N. CODICE	C.AD
-		
-		
-		
-		
-		
-		
-		
-		
-		
-		
10	<b>00435PR</b> (516x140)	<b>2</b>
11	<b>00435</b> (516x140)	<b>1</b>
12	<b>61052106</b>	<b>1</b>
13	<b>01958</b>	<b>1</b>
14	<b>40100</b> (6205Z)	<b>2</b>
15	<b>14213</b> ( M14 DIN 985)	<b>1</b>
16	<b>01957</b>	<b>1</b>
17	<b>12008</b> ( M8 UNI 7663-A)	<b>1</b>
-		
-		
20 *	<b>00440PR</b> (516x140)	<b>2-4</b>
21 *	<b>00440</b> (516x140)	<b>1</b>
22 *	<b>61052107</b>	<b>1</b>
23 *	<b>40100</b> (6205Z)	<b>2</b>
24 *	<b>14219</b> ( M18 DIN 985)	<b>1</b>
25 *	<b>01957</b>	<b>1</b>

POS.	N. CODICE	Q.TA'
NO	CODE NO	Q.TY
N.	Nr.CODE	Q.TE
INDEX	CODE Nr.	M.GE
POS.	N. CODICE	C.AD
26 *	<b>12008</b> ( M8 UNI 7663-A)	<b>1</b>
-		
-		
-		
30	<b>00429PR</b> (400x100)	<b>2</b>
31	<b>00429</b> (400x100)	<b>1</b>
32	<b>00482Z</b>	<b>1</b>
33	<b>00459</b> (D.30,5X52X2)	<b>2</b>
34	<b>00463</b> (Di=30 De=38 Db=43 L=2!)	<b>2</b>
35	<b>11606</b> (E 30 DIN 471)	<b>2</b>
36	<b>12008</b> ( M8 UNI 7663-A)	<b>1</b>
-		
-		
-		
40	<b>60480251A</b>	<b>2</b>
41	<b>11253</b> (Di15 De40 x 4)	<b>4</b>
42	<b>10155</b> (M14x40 UNI 5739)	<b>4</b>
43	<b>60480200Z</b>	<b>2</b>
44	<b>99000157Z</b>	<b>2</b>
45	<b>00459</b> (D.30,5X52X2)	<b>4</b>
46	<b>11606</b> (E 30 DIN 471)	<b>4</b>
47	<b>10260</b> (M14x120 UNI 5737)	<b>4</b>
48	<b>11114</b> (M14UNI5588)	<b>4</b>
-		
50	<b>12472</b>	<b>2</b>

POS.	N. CODICE	Q.TA'
NO	CODE NO	Q.TY
N.	Nr.CODE	Q.TE
INDEX	CODE Nr.	M.GE
POS.	N. CODICE	C.AD
51	<b>11114</b> (M14 UNI 5588)	<b>16</b>
-		
53	<b>60480400Z</b>	<b>1</b>
54	<b>12471</b>	<b>6</b>
55	<b>90400100Z</b>	<b>1</b>
56	<b>99000151Z</b>	<b>1</b>
57	<b>40602</b> (Ø5 L=50 )	<b>1</b>
58	<b>31612</b> (Ø 120 FERRARI)	<b>1</b>
59	<b>21415Z</b> (Ø 120 FERRARI)	<b>1</b>
-		<b>2</b>
61 *	<b>60480110A</b>	<b>2</b>
62 *	<b>10191</b> (M10x30 UNI 5739)	<b>16</b>
63 *	<b>11110</b> (M10 UNI 5588)	<b>16</b>
64 *	<b>10150</b> (M12x120 UNI 5737)	<b>4</b>
65 *	<b>14210</b> (M12 DIN 985)	<b>4</b>
-		
-		
-		
-		
70	<b>64001101A</b>	<b>2</b>
-		
72	<b>60480100Z</b>	<b>2</b>
73	<b>60480300Z</b>	<b>2</b>
74 *	<b>60480120A</b>	<b>2</b>

\* **Dotazioni opzionali / Accessories / Zusätzliche Ausstattung / Accesorios**





**SL 3 - 100#110**

01/05/2011 REV.00

**CARRELLI 5 RUOTE / 5 WHEELS TROLLEYS / CHARIOTS AVEC 5 ROUES / REGNERWAGEN MIT 5 RÄDERN / CARRITOS CON 5 RUEDAS****60 493 000Z****\* Dotazioni opzionali / Accessories / Zusätzliche Ausstattung / Accesorios**

POS.	N. CODICE	Q.TA'
NO	CODE NO	Q.TY
N.	Nr.CODE	Q.TE
INDEX	CODE Nr.	M.GE
POS.	N. CODICE	C.AD
1 *	<b>00425PR</b> (450x80)	<b>4</b>
2 *	<b>00425</b> (450x80)	<b>1</b>
3 *	<b>61052105</b>	<b>1</b>
4 *	<b>00459</b> (D.30,5X52X2)	<b>2</b>
5 *	<b>00463</b> (Di=30 De=38 Db=43 L=2!)	<b>2</b>
6 *	<b>11606</b> (E 30 DIN 471)	<b>1</b>
7 *	<b>12008</b> ( M8 UNI 7663-A)	<b>1</b>
-		
-		
10	<b>00435PR</b> (516x140)	<b>4</b>
11	<b>00435</b> (516x140)	<b>1</b>
12	<b>61052106</b>	<b>1</b>
13	<b>01958</b>	<b>1</b>
14	<b>40100</b> (6205Z)	<b>2</b>
15	<b>14213</b> ( M14 DIN 985)	<b>1</b>
16	<b>01957</b>	<b>1</b>
17	<b>12008</b> ( M8 UNI 7663-A)	<b>1</b>
-		
-		
20 *	<b>00440PR</b> (516x140)	<b>4</b>
21 *	<b>00440</b> (516x140)	<b>1</b>
22 *	<b>61052107</b>	<b>1</b>
23 *	<b>40100</b> (6205Z)	<b>2</b>
24 *	<b>14219</b> ( M18 DIN 985)	<b>1</b>
25 *	<b>01957</b>	<b>1</b>
26 *	<b>12008</b> ( M8 UNI 7663-A)	<b>1</b>
-		

POS.	N. CODICE	Q.TA'
NO	CODE NO	Q.TY
N.	Nr.CODE	Q.TE
INDEX	CODE Nr.	M.GE
POS.	N. CODICE	C.AD
-		
-		
30 *	<b>00429PR</b> (400x100)	<b>2-4</b>
31 *	<b>00429</b> (400x100)	<b>1</b>
32 *	<b>00482Z</b>	<b>1</b>
33 *	<b>00459</b> (D.30,5X52X2)	<b>2</b>
34 *	<b>00463</b> (Di=30 De=38 Db=43 L=2!)	<b>2</b>
35 *	<b>11606</b> (E 30 DIN 471)	<b>2</b>
36 *	<b>12008</b> ( M8 UNI 7663-A)	<b>1</b>
-		
-		
-		
40	<b>60482250A</b>	<b>2</b>
41	<b>11253</b> (Di15 De40 x 4)	<b>4</b>
42	<b>10155</b> (M14x40 UNI 5739)	<b>4</b>
43	<b>60482200Z</b>	<b>1</b>
44	<b>85038146Z</b>	<b>2</b>
45	<b>00459</b> (D.30,5X52X2)	<b>4</b>
46	<b>40602</b> (Ø5 L=50)	<b>4</b>
47	<b>10263</b> (M14x110 UNI 5737)	<b>4</b>
48	<b>11114</b> (M14UNI5588)	<b>4</b>
49	<b>60492400Z</b>	<b>1</b>
50	<b>12473</b>	<b>6</b>
51	<b>11114</b> (M14 UNI 5588)	<b>12</b>
52	<b>60492100Z</b>	<b>1</b>
53	<b>60492200Z</b>	<b>1</b>
54	<b>60492130Z</b>	<b>1</b>

POS.	N. CODICE	Q.TA'
NO	CODE NO	Q.TY
N.	Nr.CODE	Q.TE
INDEX	CODE Nr.	M.GE
POS.	N. CODICE	C.AD
55	<b>90400160Z</b>	<b>1</b>
56	<b>99000131Z</b>	<b>2</b>
57	<b>40602</b> (Ø5 L=50)	<b>4</b>
58	<b>31409</b> (Ø 89 BAUER)	<b>2</b>
59	<b>20710ZC</b> (Ø 89 BAUER)	<b>2</b>
60	<b>60492190Z</b>	<b>1</b>
61	<b>99023989</b>	<b>1</b>
62	<b>99023975Z</b>	<b>1</b>
63	<b>99021021Z</b>	<b>1</b>
64	<b>12403</b>	<b>4</b>
65	<b>60492140Z</b>	<b>1</b>
66	<b>14210</b> (M12 DIN 985)	<b>6</b>
67	<b>15052120Z</b>	<b>1</b>
68	<b>11224</b> (M24 UNI 6592)	<b>2</b>
69	<b>11603</b> (E 25 DIN 471)	<b>2</b>
70	<b>60490105Z</b>	<b>4</b>
71	<b>10206</b> (M12X110 UNI 5737)	<b>6</b>
72	<b>60490309</b>	<b>2</b>
73	<b>60492150Z</b>	<b>1</b>
74	<b>99000153Z</b>	<b>1</b>
75	<b>40602</b> (Ø5 L=50)	<b>1</b>
76	<b>00367</b> ( 15.6.00X6")	<b>1</b>
77	<b>11224</b> (M24 UNI 6592)	<b>2</b>
78	<b>* DOTAZ.STANDARD</b>	<b>2</b>
79	<b>10162</b> (M16x30 UNI 5739)	<b>2</b>
-		
-		

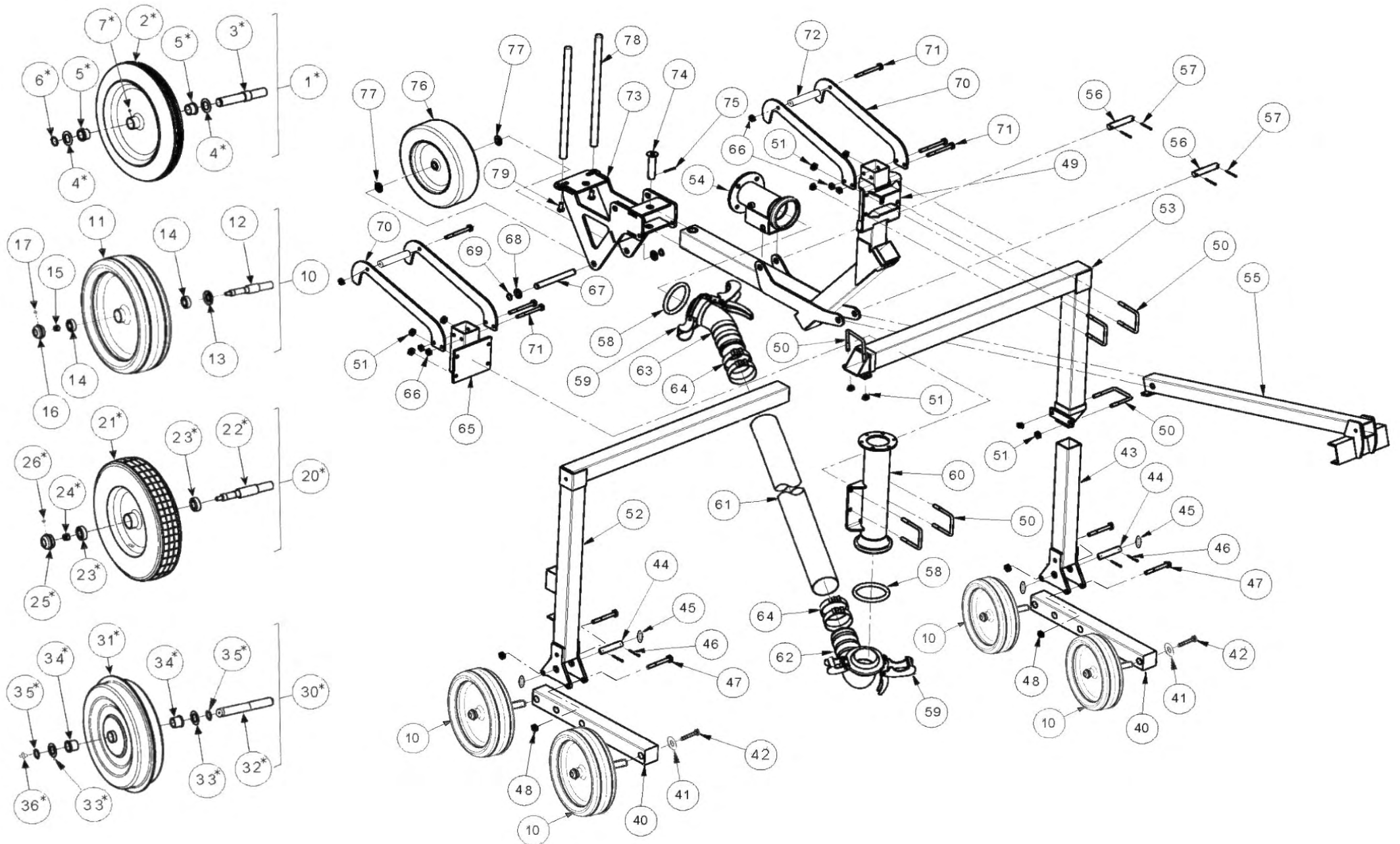
**SL 3 - 100#110**

**CARRELLI 5 RUOTE SROTOLAMENTO LATERALE / 5 WHEELS OFF SET TROLLEYS / CHARIOTS AVEC 5 ROUES A DESAXE' /  
REGNERWAGEN MIT 5 RÄDERN UND ABLAGE IM FAHRSPUR / CARRITOS CON 5 RUEDAS**

01/05/2011 REV.00

**60 492 000 Z**

**\* Dotazioni opzionali / Accessories / Zusätzliche Ausstattung / Accesorios**



**S L 3 -100#110****CARRELLI 5 RUOTE SROTOLAMENTO LATERALE / 5 WHEELS OFF SET TROLLEYS / CHARIOTS AVEC 5 ROUES A DESAXE' /**

01/05/2011 REV.00

REGNERWAGEN MIT 5 RÄDERN UND ABLAGE IM FAHRSPUR / CARRITOS CON 5 RUEDAS

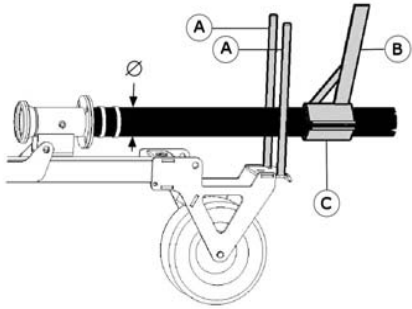
**60 492 000Z****\* Dotazioni opzionali / Accessories / Zusätzliche Ausstattung / Accesorios**

POS.	N. CODICE	Q.TA'
NO	CODE NO	Q.TY
N.	Nr.CODE	Q.TE
INDEX	CODE Nr.	M.GE
POS.	N. CODICE	C.AD
1 *	<b>00425PR</b> (450x80)	<b>4</b>
2 *	<b>00425</b> (450x80)	<b>1</b>
3 *	<b>61052105</b>	<b>1</b>
4 *	<b>00459</b> (D.30,5X52X2)	<b>2</b>
5 *	<b>00463</b> (Di=30 De=38 Db=43 L=2!)	<b>2</b>
6 *	<b>11606</b> (E 30 DIN 471)	<b>1</b>
7 *	<b>12008</b> ( M8 UNI 7663-A)	<b>1</b>
-		
-		
10	<b>00435PR</b> (516x140)	<b>4</b>
11	<b>00435</b> (516x140)	<b>1</b>
12	<b>61052106</b>	<b>1</b>
13	<b>01958</b>	<b>1</b>
14	<b>40100</b> (6205Z)	<b>2</b>
15	<b>14213</b> ( M14 DIN 985)	<b>1</b>
16	<b>01957</b>	<b>1</b>
17	<b>12008</b> ( M8 UNI 7663-A)	<b>1</b>
-		
-		
20 *	<b>00440PR</b> (516x140)	<b>4</b>
21 *	<b>00440</b> (516x140)	<b>1</b>
22 *	<b>61052107</b>	<b>1</b>
23 *	<b>40100</b> (6205Z)	<b>2</b>
24 *	<b>14219</b> ( M18 DIN 985)	<b>1</b>
25 *	<b>01957</b>	<b>1</b>
26 *	<b>12008</b> ( M8 UNI 7663-A)	<b>1</b>
-		

POS.	N. CODICE	Q.TA'
NO	CODE NO	Q.TY
N.	Nr.CODE	Q.TE
INDEX	CODE Nr.	M.GE
POS.	N. CODICE	C.AD
-		
-		
30 *	<b>00429PR</b> (400x100)	<b>2-4</b>
31 *	<b>00429</b> (400x100)	<b>1</b>
32 *	<b>00482Z</b>	<b>1</b>
33 *	<b>00459</b> (D.30,5X52X2)	<b>2</b>
34 *	<b>00463</b> (Di=30 De=38 Db=43 L=2!)	<b>2</b>
35 *	<b>11606</b> (E 30 DIN 471)	<b>2</b>
36 *	<b>12008</b> ( M8 UNI 7663-A)	<b>1</b>
-		
-		
-		
40	<b>60482250A</b>	<b>2</b>
41	<b>11253</b> (Di15 De40 x 4)	<b>4</b>
42	<b>10155</b> (M14x40 UNI 5739)	<b>4</b>
43	<b>60482200Z</b>	<b>1</b>
44	<b>85038146Z</b>	<b>2</b>
45	<b>00459</b> (D.30,5X52X2)	<b>4</b>
46	<b>40602</b> (Ø5 L=50)	<b>4</b>
47	<b>10263</b> (M14x110 UNI 5737)	<b>4</b>
48	<b>11114</b> (M14UNI5588)	<b>4</b>
49	<b>60492400Z</b>	<b>1</b>
50	<b>12473</b>	<b>6</b>
51	<b>11114</b> (M14 UNI 5588)	<b>12</b>
52	<b>60492100Z</b>	<b>1</b>
53	<b>60492200Z</b>	<b>1</b>
54	<b>60492130Z</b>	<b>1</b>

POS.	N. CODICE	Q.TA'
NO	CODE NO	Q.TY
N.	Nr.CODE	Q.TE
INDEX	CODE Nr.	M.GE
POS.	N. CODICE	C.AD
55	<b>90400160Z</b>	<b>1</b>
56	<b>99000131Z</b>	<b>2</b>
57	<b>40602</b> (Ø5 L=50)	<b>4</b>
58	<b>31409</b> (Ø 89 BAUER)	<b>2</b>
59	<b>20710ZC</b> (Ø 89 BAUER)	<b>2</b>
60	<b>60492190Z</b>	<b>1</b>
61	<b>99023989</b>	<b>1</b>
62	<b>99021055Z</b>	<b>1</b>
63	<b>99023970Z</b>	<b>1</b>
64	<b>12403</b>	<b>4</b>
65	<b>60492140Z</b>	<b>1</b>
66	<b>14210</b> (M12 DIN 985)	<b>6</b>
67	<b>15052120Z</b>	<b>1</b>
68	<b>11224</b> (M24 UNI 6592)	<b>2</b>
69	<b>11603</b> (E 25 DIN 471)	<b>2</b>
70	<b>60490105Z</b>	<b>4</b>
71	<b>10206</b> (M12X110 UNI 5737)	<b>6</b>
72	<b>60490309</b>	<b>2</b>
73	<b>60492150Z</b>	<b>1</b>
74	<b>99000153Z</b>	<b>1</b>
75	<b>40602</b> (Ø5 L=50)	<b>1</b>
76	<b>00367</b> ( 15.6.00X6")	<b>1</b>
77	<b>11224</b> (M24 UNI 6592)	<b>2</b>
78	<b>* DOTAZ.STANDARD</b>	<b>2</b>
79	<b>10162</b> (M16x30 UNI 5739)	<b>2</b>
-		
-		



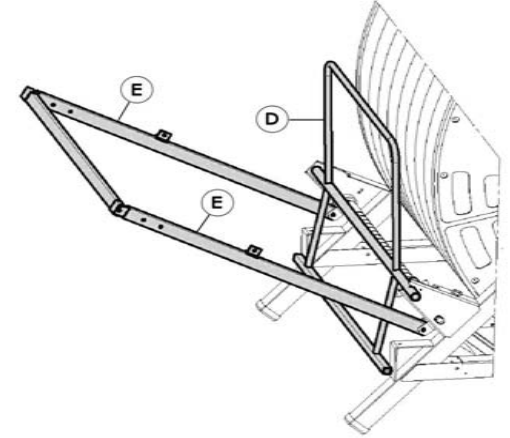


Ø	MOD.	A
90	R2A	<b>60 490 110 Z</b>
	R2/1A	
90 # 110	R3A	
	R4A	
	R4/1A	
100 - 110	R4/2A	
90 # 110	VR3	<b>60 490 135 Z</b>
	VR4	
100 - 110	VR5	
	VR6	
	VR7	
	VR8	
90 # 110	IR2A	
100 - 110	IR2/1A	
	IR2/2A	
90 # 110	VIR4	
	VIR5-M	
	VIR6-M	
100 - 110	VIR6-M	
	VIR7-M	
110	VIR8	

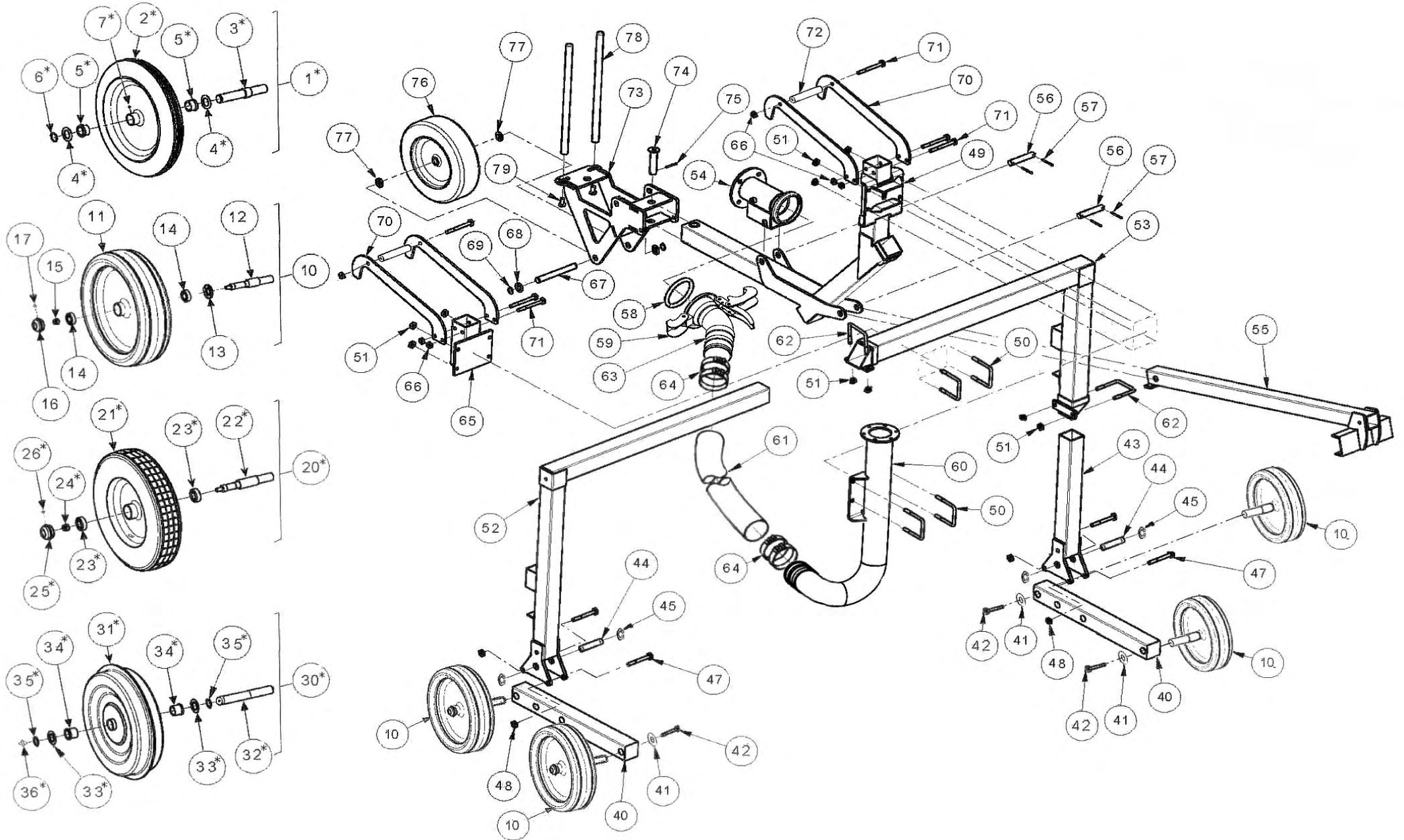
Ø	MOD.	B
90	R2A	<b>99 026 805 Z</b>
	R2/1A	
90 - 100	R3A	
	R4A	
	R4/1A	
100	R4/2A	
90 - 100	VR3	
	VR4	
	VR5	
100	VR6	
	VR7	
	VR8	
90 - 100	IR2A	
100	IR2/1A	
	IR2/2A	
90 - 100	VIR4	
	VIR5-M	
100	VIR6-M	
	VIR7-M	
	R2/1A	<b>99 026 835 Z</b>
	R3A	
	R4A	
	R4/1A	
	R4/2A	
110	VR3	
	VR4	
	VR5	
	VR6	
	VR7	
	VR8	
	IR2A	
	IR2/1A	
	IR2/2A	
	VIR4	
	VIR5-M	
	VIR6-M	
	VIR8	
	VIR7-M	

Ø	MOD.	C
90	R2A	<b>99 024 016 Z</b>
	R2/1A	
90 - 100	R3A	
	R4A	
	R4/1A	
100	R4/2A	
90 - 100	VR3	
	VR4	
	VR5	
100	VR6	
	VR7	
	VR8	
90 - 100	IR2A	
100	IR2/1A	
	IR2/2A	
90 - 100	VIR4	
	VIR5-M	
100	VIR6-M	
	VIR7-M	
	R2/1A	<b>99 024 026 Z</b>
	R3A	
	R4A	
	R4/1A	
	R4/2A	
110	VR3	
	VR4	
	VR5	
	VR6	
	VR7	
	VR8	
	IR2A	
	IR2/1A	
	IR2/2A	
	VIR4	
	VIR5-M	
	VIR6-M	
	VIR7-M	
	VIR8	

Ø	MOD.	D
100 - 110	IR2/2A	<b>26 470 150 Z</b>
	VIR5-M	<b>26 537 330 Z</b>
	VIR6-M	
	VIR7-M	
Ø	MOD.	E
100 - 110	IR2/2A	<b>35 670 110 Z</b>
	VIR5-M	
	VIR6-M	
	VIR7-M	



\* **Dotazioni opzionali / Accessories / Zusätzliche Ausstattung / Accesorios**



**S L 2 -120/125**

01/05/2011 REV.00

**CARRELLI 5 RUOTE / 5 WHEELS TROLLEYS / CHARIOTS AVEC 5 ROUES / REGNERWAGEN MIT 5 RÄDERN / CARRITOS CON 5 RUEDAS****60 491 000Z****\* Dotazioni opzionali / Accessories / Zusätzliche Ausstattung / Accesorios**

POS.	N. CODICE	Q.TA'
NO	CODE NO	Q.TY
N.	Nr.CODE	Q.TE
INDEX	CODE Nr.	M.GE
POS.	N. CODICE	C.AD
1 *	<b>00425PR</b> (450x80)	<b>4</b>
2 *	<b>00425</b> (450x80)	<b>1</b>
3 *	<b>61052105</b>	<b>1</b>
4 *	<b>00459</b> (D.30,5X52X2)	<b>2</b>
5 *	<b>00463</b> (Di=30 De=38 Db=43 L=2!)	<b>2</b>
6 *	<b>11606</b> (E 30 DIN 471)	<b>1</b>
7 *	<b>12008</b> ( M8 UNI 7663-A)	<b>1</b>
-		
-		
10	<b>00435PR</b> (516x140)	<b>4</b>
11	<b>00435</b> (516x140)	<b>1</b>
12	<b>61052106</b>	<b>1</b>
13	<b>01958</b>	<b>1</b>
14	<b>40100</b> (6205Z)	<b>2</b>
15	<b>14213</b> ( M14 DIN 985)	<b>1</b>
16	<b>01957</b>	<b>1</b>
17	<b>12008</b> ( M8 UNI 7663-A)	<b>1</b>
-		
-		
20 *	<b>00440PR</b> (516x140)	<b>4</b>
21 *	<b>00440</b> (516x140)	<b>1</b>
22 *	<b>61052107</b>	<b>1</b>
23 *	<b>40100</b> (6205Z)	<b>2</b>
24 *	<b>14219</b> ( M18 DIN 985)	<b>1</b>
25 *	<b>01957</b>	<b>1</b>
26 *	<b>12008</b> ( M8 UNI 7663-A)	<b>1</b>
-		
-		

POS.	N. CODICE	Q.TA'
NO	CODE NO	Q.TY
N.	Nr.CODE	Q.TE
INDEX	CODE Nr.	M.GE
POS.	N. CODICE	C.AD
-		
30 *	<b>00429PR</b> (400x100)	<b>2-4</b>
31 *	<b>00429</b> (400x100)	<b>1</b>
32 *	<b>00482Z</b>	<b>1</b>
33 *	<b>00459</b> (D.30,5X52X2)	<b>2</b>
34 *	<b>00463</b> (Di=30 De=38 Db=43 L=2!)	<b>2</b>
35 *	<b>11606</b> (E 30 DIN 471)	<b>2</b>
36 *	<b>12008</b> ( M8 UNI 7663-A)	<b>1</b>
-		
-		
40	<b>60480251A</b>	<b>2</b>
41	<b>11253</b> (Di15 De40 x 4)	<b>4</b>
42	<b>10155</b> (M14x40 UNI 5739)	<b>4</b>
43	<b>60480200Z</b>	<b>1</b>
44	<b>99000157Z</b>	<b>2</b>
45	<b>11604</b> (E 30 DIN 471)	<b>4</b>
-		
47	<b>10260</b> (M14x120 UNI 5737)	<b>4</b>
48	<b>11114</b> (M14UNI5588)	<b>4</b>
49	<b>60490400Z</b>	<b>1</b>
50	<b>12472</b>	<b>4</b>
51	<b>11114</b> (M14 UNI 5588)	<b>12</b>
52	<b>60490100Z</b>	<b>1</b>
53	<b>60490200Z</b>	<b>1</b>
54	<b>60490130Z</b>	<b>1</b>
55	<b>90400160Z</b>	<b>1</b>
56	<b>99000151Z</b>	<b>2</b>

POS.	N. CODICE	Q.TA'
NO	CODE NO	Q.TY
N.	Nr.CODE	Q.TE
INDEX	CODE Nr.	M.GE
POS.	N. CODICE	C.AD
57	<b>40602</b> (Ø5 L=50)	<b>4</b>
58	<b>31418</b> (BAUER 108)	<b>1</b>
59	<b>20717ZC</b> (BAUER 108)	<b>1</b>
60	<b>60461290Z</b>	<b>1</b>
61	<b>99022925</b>	<b>1</b>
62	<b>12471</b>	<b>2</b>
63	<b>99023925Z</b>	<b>1</b>
64	<b>12410</b>	<b>4</b>
65	<b>60490140Z</b>	<b>1</b>
66	<b>11112</b> (M12 UNI 5588)	<b>4</b>
67	<b>60490120Z</b>	<b>1</b>
68	<b>11224</b> (M24 UNI 6592)	<b>4</b>
69	<b>11603</b> (E 25 DIN 471)	<b>2</b>
70	<b>60490105Z</b>	<b>4</b>
71	<b>10150</b> (M12x120 UNI 5737)	<b>4</b>
72	<b>60490306</b>	<b>2</b>
73	<b>60490150Z</b>	<b>1</b>
74	<b>99000153Z</b>	<b>1</b>
75	<b>40602</b> (Ø5 L=50)	<b>1</b>
76	<b>00485</b> (16.6.50 x 8")	<b>1</b>
-		
78	<b>* DOTAZ.STANDARD</b>	<b>2</b>
79	<b>10162</b> (M16 X 30 UNI 5739)	<b>2</b>
-		
-		
-		
-		

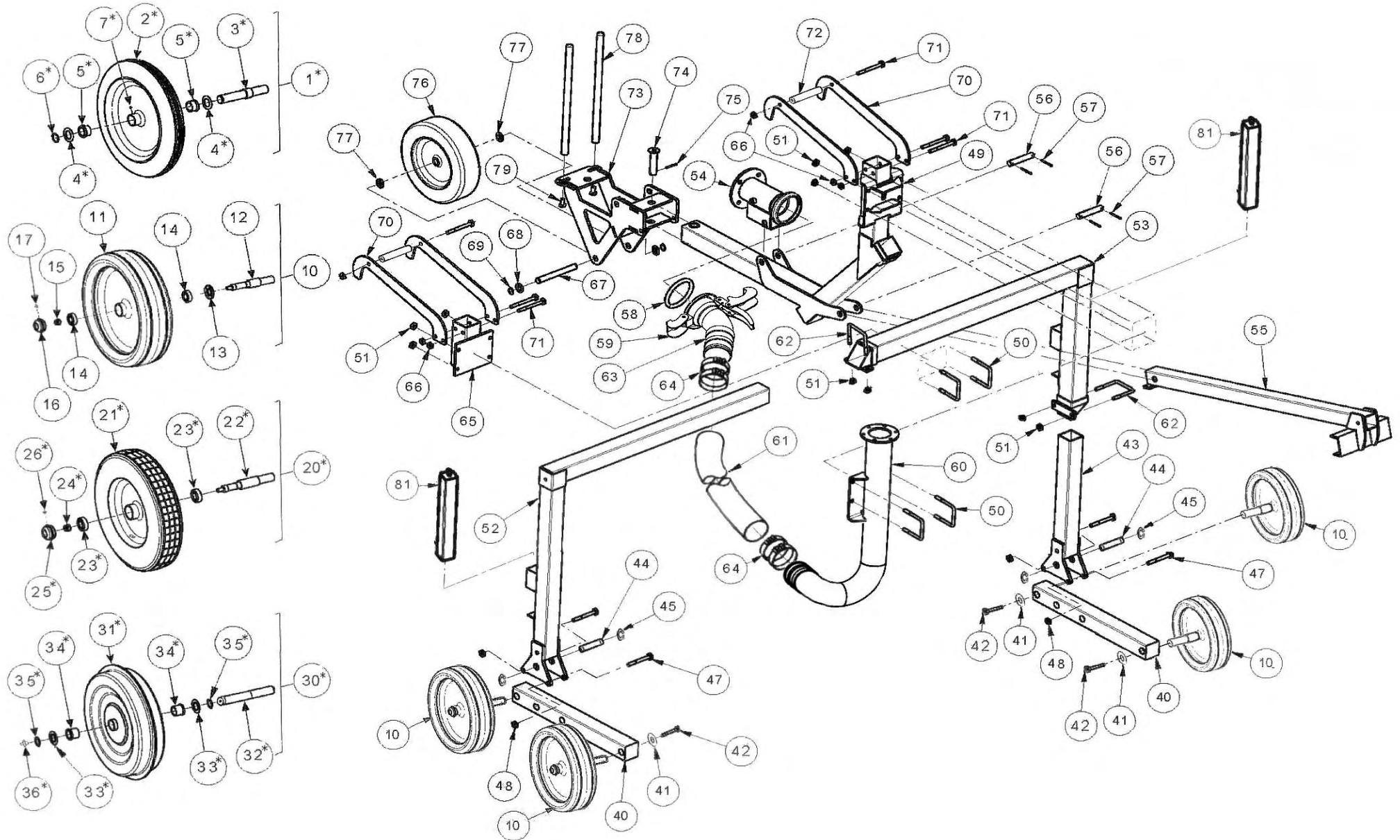
**SL 2 -135/140**

01/05/2011 REV.00

**CARRELLI 5 RUOTE / 5 WHEELS TROLLEYS / CHARIOTS AVEC 5 ROUES / REGNERWAGEN MIT 5 RÄDERN / CARRITOS CON 5 RUEDAS**

**60 491 000Z1**

\* **Dotazioni opzionali / Accessories / Zusätzliche Ausstattung / Accesorios**





<b>S L 2 -135/140</b> 01/05/2011 REV.00	<b>CARRELLI 5 RUOTE / 5 WHEELS TROLLEYS / CHARIOTS AVEC 5 ROUES / REGNERWAGEN MIT 5 RÄDERN / CARRITOS CON 5 RUEDAS</b>  <b>60 491 000Z1</b>
--	---

\* **Dotazioni opzionali / Accessories / Zusätzliche Ausstattung / Accesorios**

POS.	N. CODICE	Q.TA'
NO	CODE NO	Q.TY
N.	Nr.CODE	Q.TE
INDEX	CODE Nr.	M.GE
POS.	N. CODICE	C.AD
1 *	<b>00425PR</b> (450x80)	<b>4</b>
2 *	<b>00425</b> (450x80)	<b>1</b>
3 *	<b>61052105</b>	<b>1</b>
4 *	<b>00459</b> (D.30,5X52X2)	<b>2</b>
5 *	<b>00463</b> (Di=30 De=38 Db=43 L=2)	<b>2</b>
6 *	<b>11606</b> (E 30 DIN 471)	<b>1</b>
7 *	<b>12008</b> ( M8 UNI 7663-A)	<b>1</b>
-		
-		
10	<b>00435PR</b> (516x140)	<b>4</b>
11	<b>00435</b> (516x140)	<b>1</b>
12	<b>61052106</b>	<b>1</b>
13	<b>01958</b>	<b>1</b>
14	<b>40100</b> (6205Z)	<b>2</b>
15	<b>14213</b> ( M14 DIN 985)	<b>1</b>
16	<b>01957</b>	<b>1</b>
17	<b>12008</b> ( M8 UNI 7663-A)	<b>1</b>
-		
-		
20 *	<b>00440PR</b> (516x140)	<b>4</b>
21 *	<b>00440</b> (516x140)	<b>1</b>
22 *	<b>61052107</b>	<b>1</b>
23 *	<b>40100</b> (6205Z)	<b>2</b>
24 *	<b>14219</b> ( M18 DIN 985)	<b>1</b>
25 *	<b>01957</b>	<b>1</b>
26 *	<b>12008</b> ( M8 UNI 7663-A)	<b>1</b>
-		
-		

POS.	N. CODICE	Q.TA'
NO	CODE NO	Q.TY
N.	Nr.CODE	Q.TE
INDEX	CODE Nr.	M.GE
POS.	N. CODICE	C.AD
-		
30 *	<b>00429PR</b> (400x100)	<b>2-4</b>
31 *	<b>00429</b> (400x100)	<b>1</b>
32 *	<b>00482Z</b>	<b>1</b>
33 *	<b>00459</b> (D.30,5X52X2)	<b>2</b>
34 *	<b>00463</b> (Di=30 De=38 Db=43 L=2)	<b>2</b>
35 *	<b>11606</b> (E 30 DIN 471)	<b>2</b>
36 *	<b>12008</b> ( M8 UNI 7663-A)	<b>1</b>
-		
-		
40	<b>60480251A</b>	<b>2</b>
41	<b>11253</b> (Di15 De40 x 4)	<b>4</b>
42	<b>10155</b> (M14x40 UNI 5739)	<b>4</b>
43	<b>60480200Z</b>	<b>1</b>
44	<b>99000157Z</b>	<b>2</b>
45	<b>11604</b> (E 30 DIN 471)	<b>4</b>
-		
47	<b>10260</b> (M14x120 UNI 5737)	<b>4</b>
48	<b>11114</b> (M14UNI5588)	<b>4</b>
49	<b>60490400Z</b>	<b>1</b>
50	<b>12472</b>	<b>4</b>
51	<b>11114</b> (M14 UNI 5588)	<b>12</b>
52	<b>60490100Z</b>	<b>1</b>
53	<b>60490200Z</b>	<b>1</b>
54	<b>60490130Z</b>	<b>1</b>
55	<b>90400160Z</b>	<b>1</b>
56	<b>99000151Z</b>	<b>2</b>

POS.	N. CODICE	Q.TA'
NO	CODE NO	Q.TY
N.	Nr.CODE	Q.TE
INDEX	CODE Nr.	M.GE
POS.	N. CODICE	C.AD
57	<b>40602</b> (Ø5 L=50)	<b>4</b>
58	<b>31418</b> (BAUER 108)	<b>1</b>
59	<b>20717ZC</b> (BAUER 108)	<b>1</b>
60	<b>60461290Z</b>	<b>1</b>
61	<b>99022925</b>	<b>1</b>
62	<b>12471</b>	<b>2</b>
63	<b>99023925Z</b>	<b>1</b>
64	<b>12410</b>	<b>4</b>
65	<b>60490140Z</b>	<b>1</b>
66	<b>11112</b> (M12 UNI 5588)	<b>4</b>
67	<b>60490120Z</b>	<b>1</b>
68	<b>11224</b> (M24 UNI 6592)	<b>4</b>
69	<b>11603</b> (E 25 DIN 471)	<b>2</b>
70	<b>60490105Z</b>	<b>4</b>
71	<b>10150</b> (M12x120 UNI 5737)	<b>4</b>
72	<b>60490306</b>	<b>2</b>
73	<b>60490150Z</b>	<b>1</b>
74	<b>99000153Z</b>	<b>1</b>
75	<b>40602</b> (Ø5 L=50)	<b>1</b>
76	<b>00485</b> (16.6.50 x 8")	<b>1</b>
-		
78	<b>* DOTAZ.STANDARD</b>	<b>2</b>
79	<b>10162</b> (M16 X 30 UNI 5739)	<b>2</b>
-		
81	<b>64001101A</b>	<b>2</b>
-		
-		
-		

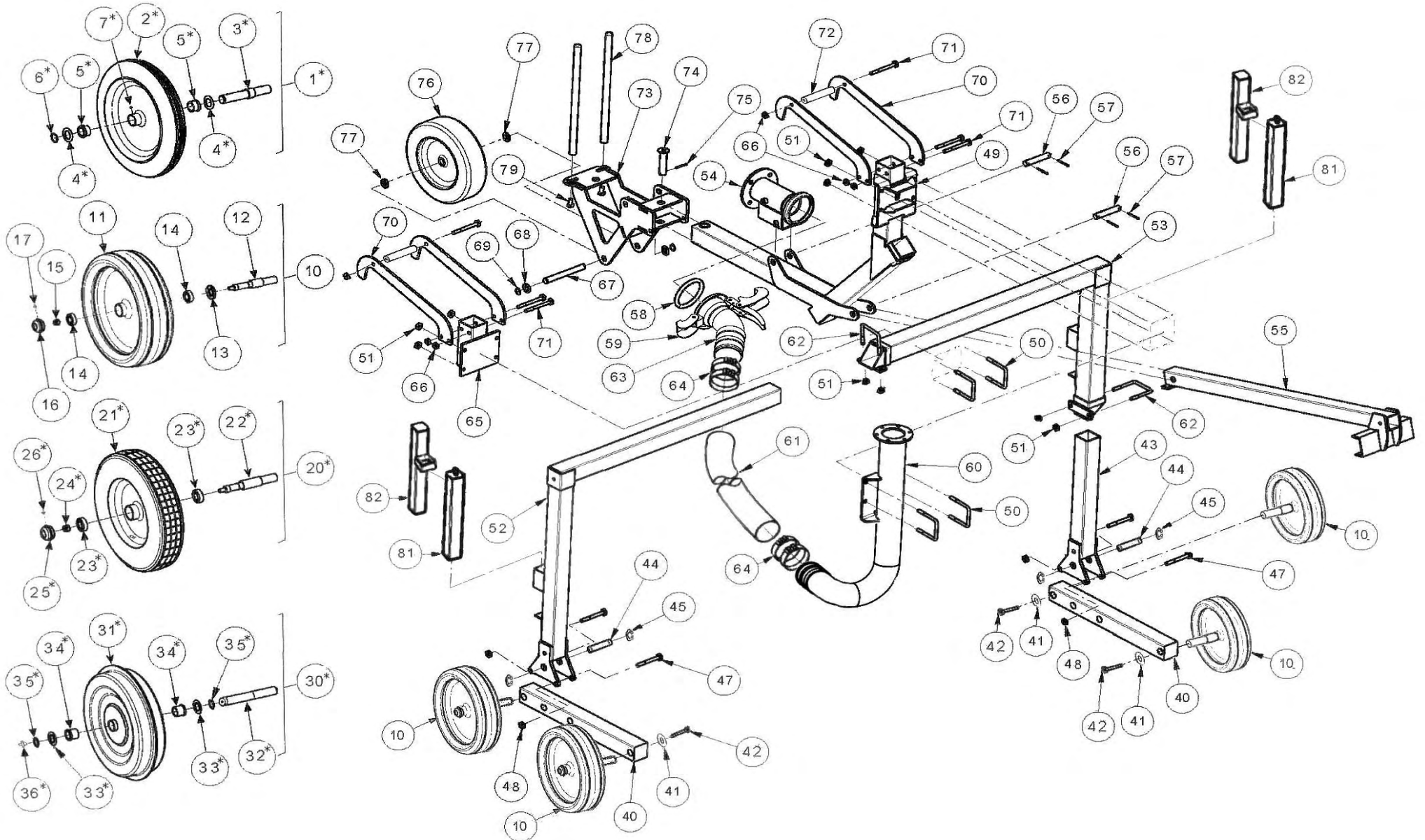
**SL 2 -150**

01/05/2011 REV.00

**CARRELLI 5 RUOTE / 5 WHEELS TROLLEYS / CHARIOTS AVEC 5 ROUES / REGNERWAGEN MIT 5 RÄDERN / CARRITOS CON 5 RUEDAS**

**60 491 000Z2**

\* **Dotazioni opzionali / Accessories / Zusätzliche Ausstattung / Accesorios**



<b>S L 2 -150</b> 01/05/2011 REV.00	<b>CARRELLI 5 RUOTE / 5 WHEELS TROLLEYS / CHARIOTS AVEC 5 ROUES / REGNERWAGEN MIT 5 RÄDERN / CARRITOS CON 5 RUEDAS</b>  <b>60 491 000Z2</b>
--	---

\* **Dotazioni opzionali / Accessories / Zusätzliche Ausstattung / Accesorios**

POS.	N. CODICE	Q.TA'
NO	CODE NO	Q.TY
N.	Nr.CODE	Q.TE
INDEX	CODE Nr.	M.GE
POS.	N. CODICE	C.AD
1 *	<b>00425PR</b> (450x80)	<b>4</b>
2 *	<b>00425</b> (450x80)	<b>1</b>
3 *	<b>61052105</b>	<b>1</b>
4 *	<b>00459</b> (D.30,5X52X2)	<b>2</b>
5 *	<b>00463</b> (Di=30 De=38 Db=43 L=2)	<b>2</b>
6 *	<b>11606</b> (E 30 DIN 471)	<b>1</b>
7 *	<b>12008</b> ( M8 UNI 7663-A)	<b>1</b>
-		
-		
10	<b>00435PR</b> (516x140)	<b>4</b>
11	<b>00435</b> (516x140)	<b>1</b>
12	<b>61052106</b>	<b>1</b>
13	<b>01958</b>	<b>1</b>
14	<b>40100</b> (6205Z)	<b>2</b>
15	<b>14213</b> ( M14 DIN 985)	<b>1</b>
16	<b>01957</b>	<b>1</b>
17	<b>12008</b> ( M8 UNI 7663-A)	<b>1</b>
-		
-		
20 *	<b>00440PR</b> (516x140)	<b>4</b>
21 *	<b>00440</b> (516x140)	<b>1</b>
22 *	<b>61052107</b>	<b>1</b>
23 *	<b>40100</b> (6205Z)	<b>2</b>
24 *	<b>14219</b> ( M18 DIN 985)	<b>1</b>
25 *	<b>01957</b>	<b>1</b>
26 *	<b>12008</b> ( M8 UNI 7663-A)	<b>1</b>
-		
-		

POS.	N. CODICE	Q.TA'
NO	CODE NO	Q.TY
N.	Nr.CODE	Q.TE
INDEX	CODE Nr.	M.GE
POS.	N. CODICE	C.AD
-		
30 *	<b>00429PR</b> (400x100)	<b>2-4</b>
31 *	<b>00429</b> (400x100)	<b>1</b>
32 *	<b>00482Z</b>	<b>1</b>
33 *	<b>00459</b> (D.30,5X52X2)	<b>2</b>
34 *	<b>00463</b> (Di=30 De=38 Db=43 L=2)	<b>2</b>
35 *	<b>11606</b> (E 30 DIN 471)	<b>2</b>
36 *	<b>12008</b> ( M8 UNI 7663-A)	<b>1</b>
-		
-		
-		
40	<b>60480251A</b>	<b>2</b>
41	<b>11253</b> (Di15 De40 x 4)	<b>4</b>
42	<b>10155</b> (M14x40 UNI 5739)	<b>4</b>
43	<b>60480200Z</b>	<b>1</b>
44	<b>99000157Z</b>	<b>2</b>
45	<b>11604</b> (E 30 DIN 471)	<b>4</b>
-		
-		
47	<b>10260</b> (M14x120 UNI 5737)	<b>4</b>
48	<b>11114</b> (M14UNI5588)	<b>4</b>
49	<b>60490400Z</b>	<b>1</b>
50	<b>12472</b>	<b>4</b>
51	<b>11114</b> (M14 UNI 5588)	<b>12</b>
52	<b>60490100Z</b>	<b>1</b>
53	<b>60490200Z</b>	<b>1</b>
54	<b>60490130Z</b>	<b>1</b>
55	<b>90400160Z</b>	<b>1</b>
56	<b>99000151Z</b>	<b>2</b>

POS.	N. CODICE	Q.TA'
NO	CODE NO	Q.TY
N.	Nr.CODE	Q.TE
INDEX	CODE Nr.	M.GE
POS.	N. CODICE	C.AD
57	<b>40602</b> (Ø5 L=50)	<b>4</b>
58	<b>31418</b> (BAUER 108)	<b>1</b>
59	<b>20717ZC</b> (BAUER 108)	<b>1</b>
60	<b>60461290Z</b>	<b>1</b>
61	<b>99022925</b>	<b>1</b>
62	<b>12471</b>	<b>2</b>
63	<b>99023925Z</b>	<b>1</b>
64	<b>12410</b>	<b>4</b>
65	<b>60490140Z</b>	<b>1</b>
66	<b>11112</b> (M12 UNI 5588)	<b>4</b>
67	<b>60490120Z</b>	<b>1</b>
68	<b>11224</b> (M24 UNI 6592)	<b>4</b>
69	<b>11603</b> (E 25 DIN 471)	<b>2</b>
70	<b>60490105Z</b>	<b>4</b>
71	<b>10150</b> (M12x120 UNI 5737)	<b>4</b>
72	<b>60490306</b>	<b>2</b>
73	<b>60490150Z</b>	<b>1</b>
74	<b>99000153Z</b>	<b>1</b>
75	<b>40602</b> (Ø5 L=50)	<b>1</b>
76	<b>00485</b> (16.6.50 x 8")	<b>1</b>
-		
78	<b>* DOTAZ.STANDARD</b>	<b>2</b>
79	<b>10162</b> (M16 X 30 UNI 5739)	<b>2</b>
-		
81	<b>64001101A</b>	<b>2</b>
82	<b>64001102A</b>	<b>2</b>
-		
-		

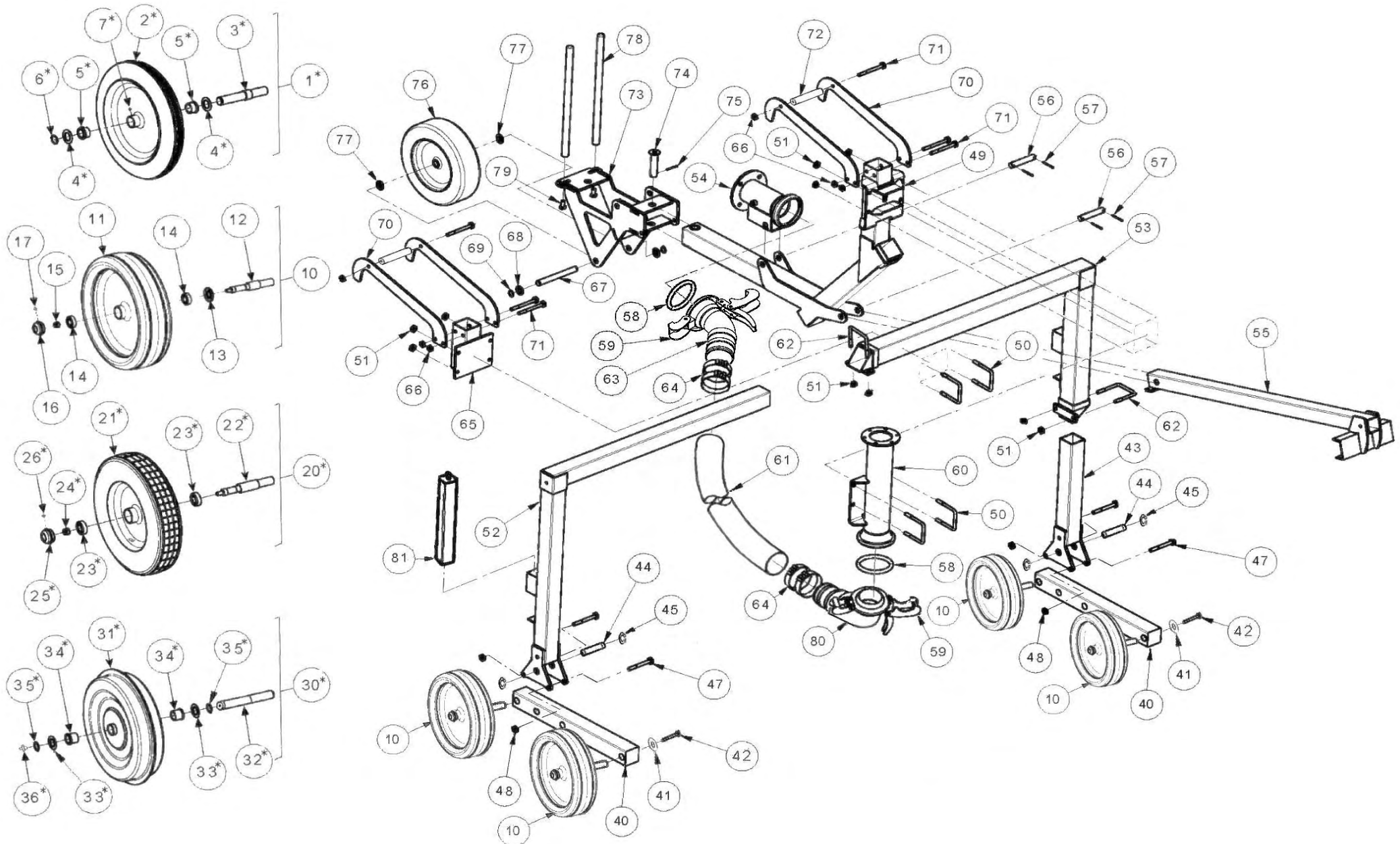
**S L 2 -120/125**

01/05/2011 REV.00

**CARRELLI 5 RUOTE SROTOLAMENTO LATERALE / 5 WHEELS OFF SET TROLLEYS / CHARIOTS AVEC 5 ROUES A DESAXE' /  
REGNERWAGEN MIT 5 RÄDERN UND ABLAGE IM FAHRSPUR / CARRITOS CON 5 RUEDAS**

**60 490 000Z**

**\* Dotazioni opzionali / Accessories / Zusätzliche Ausstattung / Accesorios**



**S L 2 -120/125**

01/05/2011 REV.00

**CARRELLI 5 RUOTE SROTOLAMENTO LATERALE / 5 WHEELS OFF SET TROLLEYS / CHARIOTS AVEC 5 ROUES A DESAXE' /  
REGNERWAGEN MIT 5 RÄDERN UND ABLAGE IM FAHRSPUR / CARRITOS CON 5 RUEDAS****60 490 000Z****\* Dotazioni opzionali / Accessories / Zusätzliche Ausstattung / Accesorios**

POS.	N. CODICE	Q.TA'
NO	CODE NO	Q.TY
N.	Nr.CODE	Q.TE
INDEX	CODE Nr.	M.GE
POS.	N. CODICE	C.AD
1 *	<b>00425PR</b> (450x80)	<b>4</b>
2 *	<b>00425</b> (450x80)	<b>1</b>
3 *	<b>61052105</b>	<b>1</b>
4 *	<b>00459</b> (D.30,5X52X2)	<b>2</b>
5 *	<b>00463</b> (Di=30 De=38 Db=43 L=2!)	<b>2</b>
6 *	<b>11606</b> (E 30 DIN 471)	<b>1</b>
7 *	<b>12008</b> ( M8 UNI 7663-A)	<b>1</b>
-		
-		
10	<b>00435PR</b> (516x140)	<b>4</b>
11	<b>00435</b> (516x140)	<b>1</b>
12	<b>61052106</b>	<b>1</b>
13	<b>01958</b>	<b>1</b>
14	<b>40100</b> (6205Z)	<b>2</b>
15	<b>14213</b> ( M14 DIN 985)	<b>1</b>
16	<b>01957</b>	<b>1</b>
17	<b>12008</b> ( M8 UNI 7663-A)	<b>1</b>
-		
-		
20 *	<b>00440PR</b> (516x140)	<b>4</b>
21 *	<b>00440</b> (516x140)	<b>1</b>
22 *	<b>61052107</b>	<b>1</b>
23 *	<b>40100</b> (6205Z)	<b>2</b>
24 *	<b>14219</b> ( M18 DIN 985)	<b>1</b>
25 *	<b>01957</b>	<b>1</b>
26 *	<b>12008</b> ( M8 UNI 7663-A)	<b>1</b>
-		
-		

POS.	N. CODICE	Q.TA'
NO	CODE NO	Q.TY
N.	Nr.CODE	Q.TE
INDEX	CODE Nr.	M.GE
POS.	N. CODICE	C.AD
-		
30 *	<b>00429PR</b> (400x100)	<b>2-4</b>
31 *	<b>00429</b> (400x100)	<b>1</b>
32 *	<b>00482Z</b>	<b>1</b>
33 *	<b>00459</b> (D.30,5X52X2)	<b>2</b>
34 *	<b>00463</b> (Di=30 De=38 Db=43 L=2!)	<b>2</b>
35 *	<b>11606</b> (E 30 DIN 471)	<b>2</b>
36 *	<b>12008</b> ( M8 UNI 7663-A)	<b>1</b>
-		
-		
40	<b>60480251A</b>	<b>2</b>
41	<b>11253</b> (Di15 De40 x 4)	<b>4</b>
42	<b>10155</b> (M14x40 UNI 5739)	<b>4</b>
43	<b>60480200Z</b>	<b>1</b>
44	<b>99000157Z</b>	<b>2</b>
45	<b>11604</b> (E 30 DIN 471)	<b>4</b>
-		
47	<b>10260</b> (M14x120 UNI 5737)	<b>4</b>
48	<b>14213</b> (M14 UNI 7474)	<b>4</b>
49	<b>60490400Z</b>	<b>1</b>
50	<b>12472</b>	<b>4</b>
51	<b>11114</b> (M14 UNI 5588)	<b>12</b>
52	<b>60490100Z</b>	<b>1</b>
53	<b>60490200Z</b>	<b>1</b>
54	<b>60490130Z</b>	<b>1</b>
55	<b>90400160Z</b>	<b>1</b>
56	<b>99000151Z</b>	<b>2</b>

POS.	N. CODICE	Q.TA'
NO	CODE NO	Q.TY
N.	Nr.CODE	Q.TE
INDEX	CODE Nr.	M.GE
POS.	N. CODICE	C.AD
57	<b>40602</b> (Ø5 L=50)	<b>4</b>
58	<b>31418</b> (BAUER 108)	<b>2</b>
59	<b>20717ZC</b> (BAUER 108)	<b>2</b>
60	<b>60461190Z</b>	<b>1</b>
61	<b>99022933</b>	<b>1</b>
62	<b>12471</b>	<b>2</b>
63	<b>99023925Z</b>	<b>1</b>
64	<b>12410</b>	<b>4</b>
65	<b>60490140Z</b>	<b>1</b>
66	<b>11112</b> (M12 UNI 5588)	<b>4</b>
67	<b>60490120Z</b>	<b>1</b>
68	<b>11224</b> (M24 UNI 6592)	<b>4</b>
69	<b>11603</b> (E 25 DIN 471)	<b>2</b>
70	<b>60490105Z</b>	<b>4</b>
71	<b>10150</b> (M12x120 UNI 5737)	<b>4</b>
72	<b>60490306</b>	<b>2</b>
73	<b>60490150Z</b>	<b>1</b>
74	<b>99000153Z</b>	<b>1</b>
75	<b>40602</b> (Ø5 L=50)	<b>1</b>
76	<b>00485</b> (16.6.50 x 8")	<b>1</b>
-		
78	<b>* DOTAZ.STANDARD</b>	<b>2</b>
79	<b>10162</b> (M16 X 30 UNI 5739)	<b>2</b>
80	<b>99021097Z</b>	<b>1</b>
81	<b>64001101A</b>	<b>1</b>
-		
-		
-		

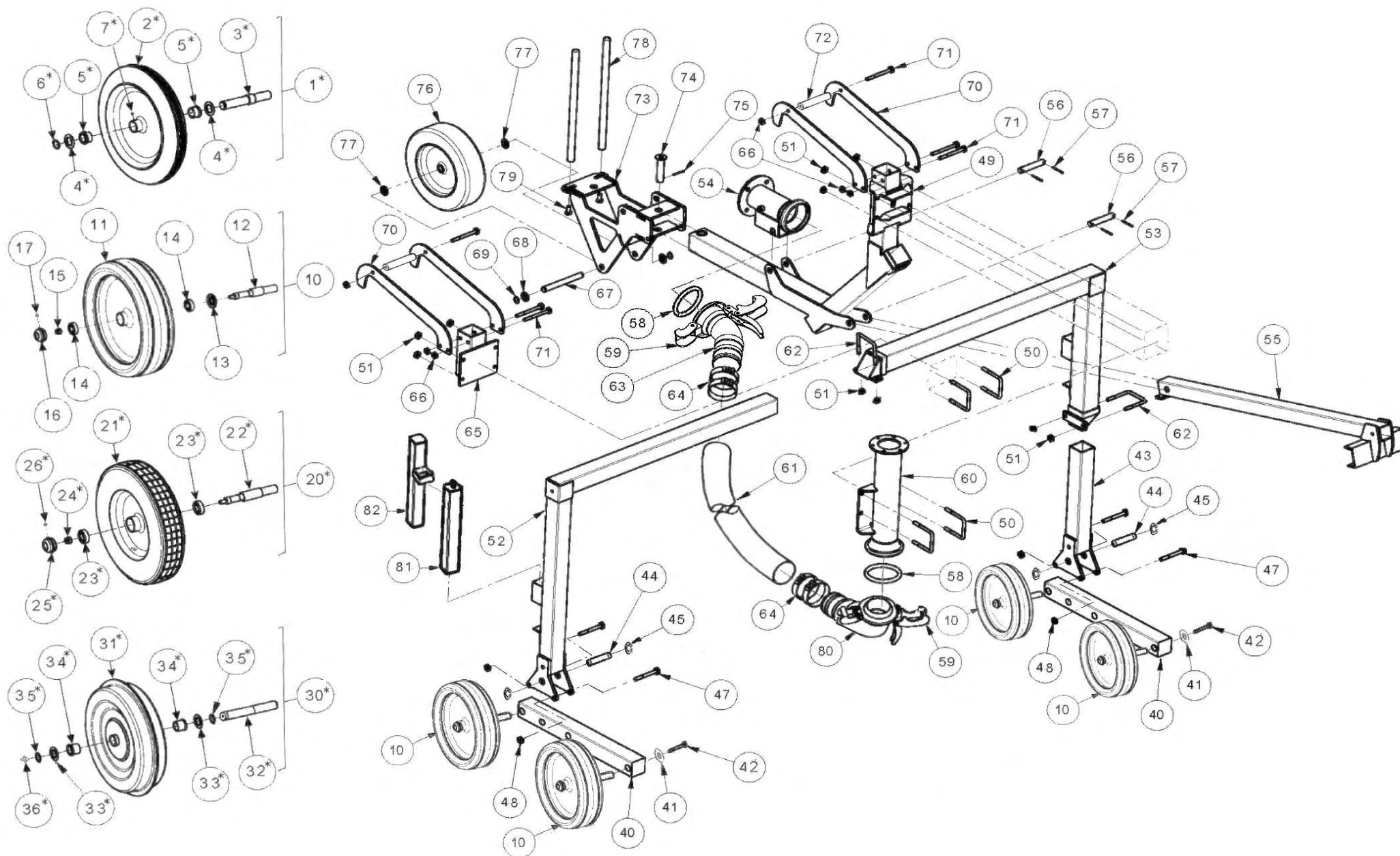
**S L 2 -135/140**

01/05/2011 REV.00

**CARRELLI 5 RUOTE SROTOLAMENTO LATERALE / 5 WHEELS OFF SET TROLLEYS / CHARIOTS AVEC 5 ROUES A DESAXE' /  
REGNERWAGEN MIT 5 RÄDERN UND ABLAGE IM FAHRSPUR / CARRITOS CON 5 RUEDAS**

**60 490 000Z1**

\* **Dotazioni opzionali / Accessories / Zusätzliche Ausstattung / Accesorios**



**S L 2 -135/140**

01/05/2011 REV.00

**CARRELLI 5 RUOTE SROTOLAMENTO LATERALE / 5 WHEELS OFF SET TROLLEYS / CHARIOTS AVEC 5 ROUES A DESAXE' /  
REGNERWAGEN MIT 5 RÄDERN UND ABLAGE IM FAHRSPUR / CARRITOS CON 5 RUEDAS****60 490 000Z1****\* Dotazioni opzionali / Accessories / Zusätzliche Ausstattung / Accesorios**

POS.	N. CODICE	Q.TA'
NO	CODE NO	Q.TY
N.	Nr.CODE	Q.TE
INDEX	CODE Nr.	M.GE
POS.	N. CODICE	C.AD
1 *	<b>00425PR</b> (450x80)	<b>4</b>
2 *	<b>00425</b> (450x80)	<b>1</b>
3 *	<b>61052105</b>	<b>1</b>
4 *	<b>00459</b> (D.30,5X52X2)	<b>2</b>
5 *	<b>00463</b> (Di=30 De=38 Db=43 L=2)	<b>2</b>
6 *	<b>11606</b> (E 30 DIN 471)	<b>1</b>
7 *	<b>12008</b> ( M8 UNI 7663-A)	<b>1</b>
-		
-		
10	<b>00435PR</b> (516x140)	<b>4</b>
11	<b>00435</b> (516x140)	<b>1</b>
12	<b>61052106</b>	<b>1</b>
13	<b>01958</b>	<b>1</b>
14	<b>40100</b> (6205Z)	<b>2</b>
15	<b>14213</b> ( M14 DIN 985)	<b>1</b>
16	<b>01957</b>	<b>1</b>
17	<b>12008</b> ( M8 UNI 7663-A)	<b>1</b>
-		
-		
20 *	<b>00440PR</b> (516x140)	<b>4</b>
21 *	<b>00440</b> (516x140)	<b>1</b>
22 *	<b>61052107</b>	<b>1</b>
23 *	<b>40100</b> (6205Z)	<b>2</b>
24 *	<b>14219</b> ( M18 DIN 985)	<b>1</b>
25 *	<b>01957</b>	<b>1</b>
26 *	<b>12008</b> ( M8 UNI 7663-A)	<b>1</b>
-		
-		

POS.	N. CODICE	Q.TA'
NO	CODE NO	Q.TY
N.	Nr.CODE	Q.TE
INDEX	CODE Nr.	M.GE
POS.	N. CODICE	C.AD
-		
30 *	<b>00429PR</b> (400x100)	<b>2-4</b>
31 *	<b>00429</b> (400x100)	<b>1</b>
32 *	<b>00482Z</b>	<b>1</b>
33 *	<b>00459</b> (D.30,5X52X2)	<b>2</b>
34 *	<b>00463</b> (Di=30 De=38 Db=43 L=2)	<b>2</b>
35 *	<b>11606</b> (E 30 DIN 471)	<b>2</b>
36 *	<b>12008</b> ( M8 UNI 7663-A)	<b>1</b>
-		
-		
40	<b>60480251A</b>	<b>2</b>
41	<b>11253</b> (Di15 De40 x 4)	<b>4</b>
42	<b>10155</b> (M14x40 UNI 5739)	<b>4</b>
43	<b>60480200Z</b>	<b>1</b>
44	<b>99000157Z</b>	<b>2</b>
45	<b>11604</b> (E 30 DIN 471)	<b>4</b>
-		
47	<b>10260</b> (M14x120 UNI 5737)	<b>4</b>
48	<b>14213</b> (M14 UNI 7474)	<b>4</b>
49	<b>60490400Z</b>	<b>1</b>
50	<b>12472</b>	<b>4</b>
51	<b>11114</b> (M14 UNI 5588)	<b>12</b>
52	<b>60490100Z</b>	<b>1</b>
53	<b>60490200Z</b>	<b>1</b>
54	<b>60490130Z</b>	<b>1</b>
55	<b>90400160Z</b>	<b>1</b>
56	<b>99000151Z</b>	<b>2</b>

POS.	N. CODICE	Q.TA'
NO	CODE NO	Q.TY
N.	Nr.CODE	Q.TE
INDEX	CODE Nr.	M.GE
POS.	N. CODICE	C.AD
57	<b>40602</b> (Ø5 L=50)	<b>4</b>
58	<b>31418</b> (BAUER 108)	<b>2</b>
59	<b>20717ZC</b> (BAUER 108)	<b>2</b>
60	<b>60461190Z</b>	<b>1</b>
61	<b>99022933</b>	<b>1</b>
62	<b>12471</b>	<b>2</b>
63	<b>99023925Z</b>	<b>1</b>
64	<b>12410</b>	<b>4</b>
65	<b>60490140Z</b>	<b>1</b>
66	<b>11112</b> (M12 UNI 5588)	<b>4</b>
67	<b>60490120Z</b>	<b>1</b>
68	<b>11224</b> (M24 UNI 6592)	<b>4</b>
69	<b>11603</b> (E 25 DIN 471)	<b>2</b>
70	<b>60490105Z</b>	<b>4</b>
71	<b>10150</b> (M12x120 UNI 5737)	<b>4</b>
72	<b>60490306</b>	<b>2</b>
73	<b>60490150Z</b>	<b>1</b>
74	<b>99000153Z</b>	<b>1</b>
75	<b>40602</b> (Ø5 L=50)	<b>1</b>
76	<b>00485</b> (16.6.50 x 8")	<b>1</b>
-		
78	<b>* DOTAZ.STANDARD</b>	<b>2</b>
79	<b>10162</b> (M16 X 30 UNI 5739)	<b>2</b>
80	<b>99021097Z</b>	<b>1</b>
81	<b>64001101A</b>	<b>1</b>
82	<b>64001102A</b>	<b>1</b>
-		
-		

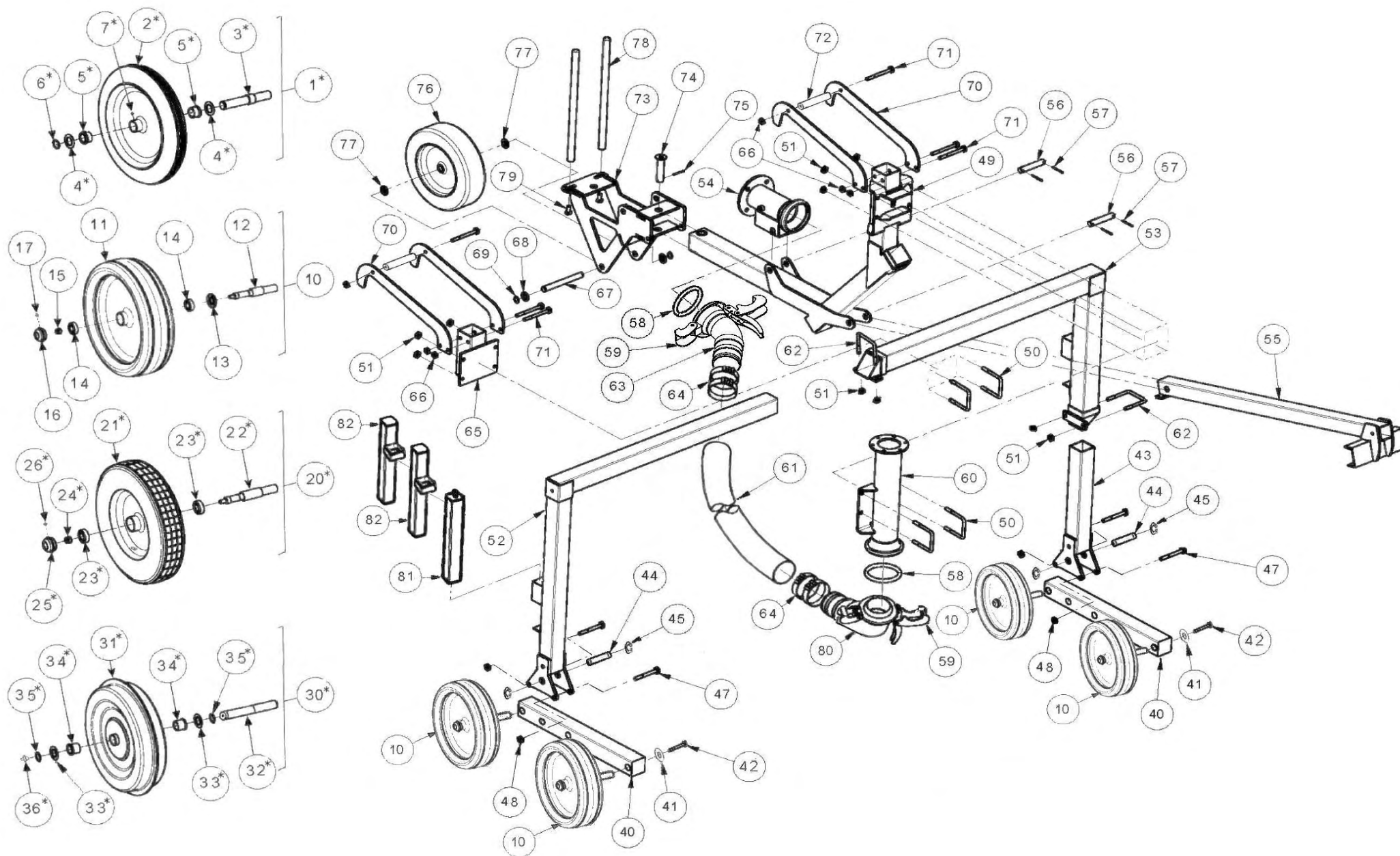
**S L 2 -150**

01/05/2011 REV.00

**CARRELLI 5 RUOTE SROTOLAMENTO LATERALE / 5 WHEELS OFF SET TROLLEYS / CHARIOTS AVEC 5 ROUES A DESAXE' /  
REGNERWAGEN MIT 5 RÄDERN UND ABLAGE IM FAHRSPUR / CARRITOS CON 5 RUEDAS**

**60 490 000Z2**

\* **Dotazioni opzionali / Accessories / Zusätzliche Ausstattung / Accesorios**





**S L 2 -150**

01/05/2011 REV.00

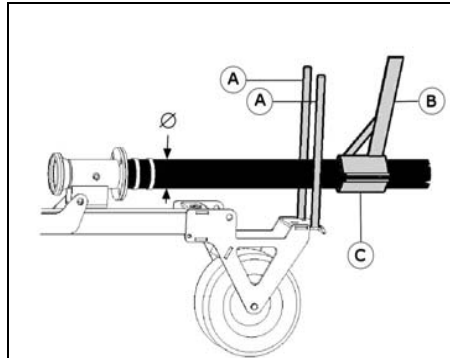
**CARRELLI 5 RUOTE SROTOLAMENTO LATERALE / 5 WHEELS OFF SET TROLLEYS / CHARIOTS AVEC 5 ROUES A DESAXE' /  
REGNERWAGEN MIT 5 RÄDERN UND ABLAGE IM FAHRSPUR / CARRITOS CON 5 RUEDAS****60 490 000Z2****\* Dotazioni opzionali / Accessories / Zusätzliche Ausstattung / Accesorios**

POS.	N. CODICE	Q.TA'
NO	CODE NO	Q.TY
N.	Nr.CODE	Q.TE
INDEX	CODE Nr.	M.GE
POS.	N. CODICE	C.AD
1 *	<b>00425PR</b> (450x80)	<b>4</b>
2 *	<b>00425</b> (450x80)	<b>1</b>
3 *	<b>61052105</b>	<b>1</b>
4 *	<b>00459</b> (D.30,5X52X2)	<b>2</b>
5 *	<b>00463</b> (Di=30 De=38 Db=43 L=2!)	<b>2</b>
6 *	<b>11606</b> (E 30 DIN 471)	<b>1</b>
7 *	<b>12008</b> ( M8 UNI 7663-A)	<b>1</b>
-		
-		
10	<b>00435PR</b> (516x140)	<b>4</b>
11	<b>00435</b> (516x140)	<b>1</b>
12	<b>61052106</b>	<b>1</b>
13	<b>01958</b>	<b>1</b>
14	<b>40100</b> (6205Z)	<b>2</b>
15	<b>14213</b> ( M14 DIN 985)	<b>1</b>
16	<b>01957</b>	<b>1</b>
17	<b>12008</b> ( M8 UNI 7663-A)	<b>1</b>
-		
-		
20 *	<b>00440PR</b> (516x140)	<b>4</b>
21 *	<b>00440</b> (516x140)	<b>1</b>
22 *	<b>61052107</b>	<b>1</b>
23 *	<b>40100</b> (6205Z)	<b>2</b>
24 *	<b>14219</b> ( M18 DIN 985)	<b>1</b>
25 *	<b>01957</b>	<b>1</b>
26 *	<b>12008</b> ( M8 UNI 7663-A)	<b>1</b>
-		
-		

POS.	N. CODICE	Q.TA'
NO	CODE NO	Q.TY
N.	Nr.CODE	Q.TE
INDEX	CODE Nr.	M.GE
POS.	N. CODICE	C.AD
-		
30 *	<b>00429PR</b> (400x100)	<b>2-4</b>
31 *	<b>00429</b> (400x100)	<b>1</b>
32 *	<b>00482Z</b>	<b>1</b>
33 *	<b>00459</b> (D.30,5X52X2)	<b>2</b>
34 *	<b>00463</b> (Di=30 De=38 Db=43 L=2!)	<b>2</b>
35 *	<b>11606</b> (E 30 DIN 471)	<b>2</b>
36 *	<b>12008</b> ( M8 UNI 7663-A)	<b>1</b>
-		
-		
40	<b>60480251A</b>	<b>2</b>
41	<b>11253</b> (Di15 De40 x 4)	<b>4</b>
42	<b>10155</b> (M14x40 UNI 5739)	<b>4</b>
43	<b>60480200Z</b>	<b>1</b>
44	<b>99000157Z</b>	<b>2</b>
45	<b>11604</b> (E 30 DIN 471)	<b>4</b>
-		
47	<b>10260</b> (M14x120 UNI 5737)	<b>4</b>
48	<b>14213</b> (M14 UNI 7474)	<b>4</b>
49	<b>60490400Z</b>	<b>1</b>
50	<b>12472</b>	<b>4</b>
51	<b>11114</b> (M14 UNI 5588)	<b>12</b>
52	<b>60490100Z</b>	<b>1</b>
53	<b>60490200Z</b>	<b>1</b>
54	<b>60490130Z</b>	<b>1</b>
55	<b>90400160Z</b>	<b>1</b>
56	<b>99000151Z</b>	<b>2</b>

POS.	N. CODICE	Q.TA'
NO	CODE NO	Q.TY
N.	Nr.CODE	Q.TE
INDEX	CODE Nr.	M.GE
POS.	N. CODICE	C.AD
57	<b>40602</b> (Ø5 L=50)	<b>4</b>
58	<b>31418</b> (BAUER 108)	<b>2</b>
59	<b>20717ZC</b> (BAUER 108)	<b>2</b>
60	<b>60461190Z</b>	<b>1</b>
61	<b>99022933</b>	<b>1</b>
62	<b>12471</b>	<b>2</b>
63	<b>99023925Z</b>	<b>1</b>
64	<b>12410</b>	<b>4</b>
65	<b>60490140Z</b>	<b>1</b>
66	<b>11112</b> (M12 UNI 5588)	<b>4</b>
67	<b>60490120Z</b>	<b>1</b>
68	<b>11224</b> (M24 UNI 6592)	<b>4</b>
69	<b>11603</b> (E 25 DIN 471)	<b>2</b>
70	<b>60490105Z</b>	<b>4</b>
71	<b>10150</b> (M12x120 UNI 5737)	<b>4</b>
72	<b>60490306</b>	<b>2</b>
73	<b>60490150Z</b>	<b>1</b>
74	<b>99000153Z</b>	<b>1</b>
75	<b>40602</b> (Ø5 L=50)	<b>1</b>
76	<b>00485</b> (16.6.50 x 8")	<b>1</b>
-		
78	<b>* DOTAZ.STANDARD</b>	<b>2</b>
79	<b>10162</b> (M16 X 30 UNI 5739)	<b>2</b>
80	<b>99021097Z</b>	<b>1</b>
81	<b>64001101A</b>	<b>1</b>
82	<b>64001102A</b>	<b>2</b>
-		
-		

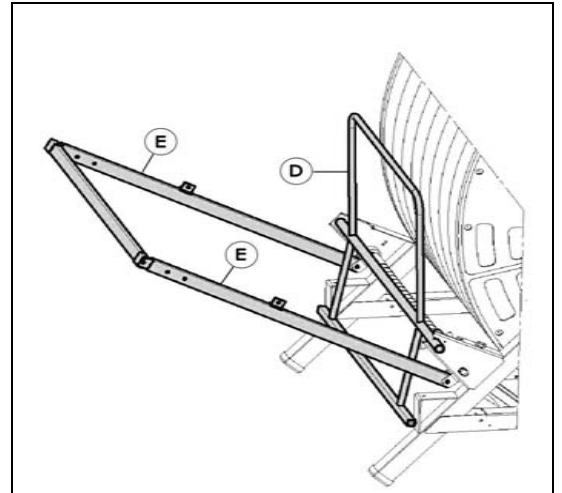




Ø	MOD.	A	
120 - 125	R4A	60 490 110 Z	
	R4/1A		
120 # 140	R4/2A		
120	VR4		
	VR5		
120 # 140	VR6		
	VR7		
	VR8		
120 - 125	IR2A		60 490 135 Z
	IR2/1A		
120 # 140	IR2/2A		
120	VIR4		
120 # 140	VIR5-M		
	VIR6-M		
120 # 150	VIR7-M		
	VIR8		
	VIR9A-M		
	VIR10A-M		

Ø	MOD.	B
120 - 125	R4A	99 026 835 Z
	R4/1A	
	R4/2A	
120	VR4	
	VR5	
120 - 125	VR6	
	VR7	
	VR8	
	IR2A	
	IR2/1A	
120	IR2/2A	
	VIR4	
	VIR5-M	
120 - 125	VIR6-M	
	VIR8	
	VIR9A-M	
	VIR10A-M	
	VIR7-M	99 026 836 Z
135 - 140	R4/2A	99 026 865 Z
	VR5	
	VR6	
	VR7	
	VR8	
	IR2/2A	
	VIR5-M	
	VIR6-M	
VIR8		
135 # 150	VIR9A-M	
	VIR10A-M	
	VIR7-M	99 026 866 Z

Ø	MOD.	C
120 - 125	R4A	99 024 026 Z
	R4/1A	
	R4/2A	
120	VR4	
	VR5	
120 - 125	VR6	
	VR7	
	VR8	
	IR2A	
	IR2/1A	
120	IR2/2A	
	VIR4	
	VIR5-M	
120 - 125	VIR6-M	
	VIR7-M	
	VIR8	
	VIR9A-M	
	VIR10A-M	
135 - 140	R4/2A	99 024 036 Z
	VR5	
	VR6	
	VR7	
	VR8	
	IR2/2A	
	VIR5-M	
	VIR6-M	
VIR7-M		
135 # 150	VIR8	
	VIR9A-M	
	VIR10A-M	



Ø	MOD.	D
120 # 140	IR2/2A	26 470 150 Z
	VIR5-M	26 537 330 Z
	VIR6-M	
120 # 150	VIR7-M	
Ø	MOD.	E
120 # 140	IR2/2A	35 670 110 Z
	VIR5-M	
	VIR6-M	
120 # 150	VIR7-M	

## **I - AVVERTENZE**

Tutte le informazioni ed i dati contenuti nel presente catalogo sono a titolo informativo e non impegnativo  
Il Costruttore si riserva il diritto di apportare tutte le modifiche e variazioni che si rendessero necessarie  
per il continuo perfezionamento dei suoi prodotti , senza preavviso e senza l'impegno all'aggiornamento di questa pubblicazione.

## **GB - REMARKS**

All information illustration and data contained in this catalogue herein are only informative.  
However, the Constructor reserves the right to make whatever modifications at any time may be necessary  
for the improvement of our products without previous notice and will be under no commitment to revise this publication.

## **F - AVERTISSEMENTS**

Toutes les information, les illustration et les donne contenues dans la présent catalogue sont a titre informatifnon impegnatif.  
El constructeur se reserve le droit d'apporter toutes les modifications qui seraient nécessaires pour la continuelle amélioration  
de ses produits, sans prèavis et sans engagement pour la mise à jour de la présante publication.

## **D - WARTUNG**

Die Anweisungen und die Daten in diesen Prospekt sind nur zur information und unverbindlich  
Der Hersteller behaltet sich die Möglichkeit vor, alle die nützliche Änderungen für die Verbesserung  
der Produkten zu machen, fristlos und ohne der Verpflichtung der Aktualisierung dieser Veröffentlichun

## **E - ADVERTENCIAS**

Les datos y las informaciones en este catalogo no son vinculantes.  
El constructor se reserva el derecho de modificar y variar este catalogo segun las necesidades suyas  
y para amejorar sus produco, sin por esto informaros sobre la actualizacion del catalogo.

# **OCMIS**

**IRRIGAZIONE S.p.A.**

**Via S.Eusebio, 7 - 41014 Castelvetro ( MO ) - Italy**

**Tel. 00 39 59 70 21 50 FAX 00 39 59 70 21 53**

**<http://www.ocmis-irrigazione.it> E-mail: [ricambi@ocmis-irrigazione.it](mailto:ricambi@ocmis-irrigazione.it)**

**<http://www.ocmis-irrigation.it> E-mail: [spareparts@ocmis-irrigazione.it](mailto:spareparts@ocmis-irrigazione.it)**