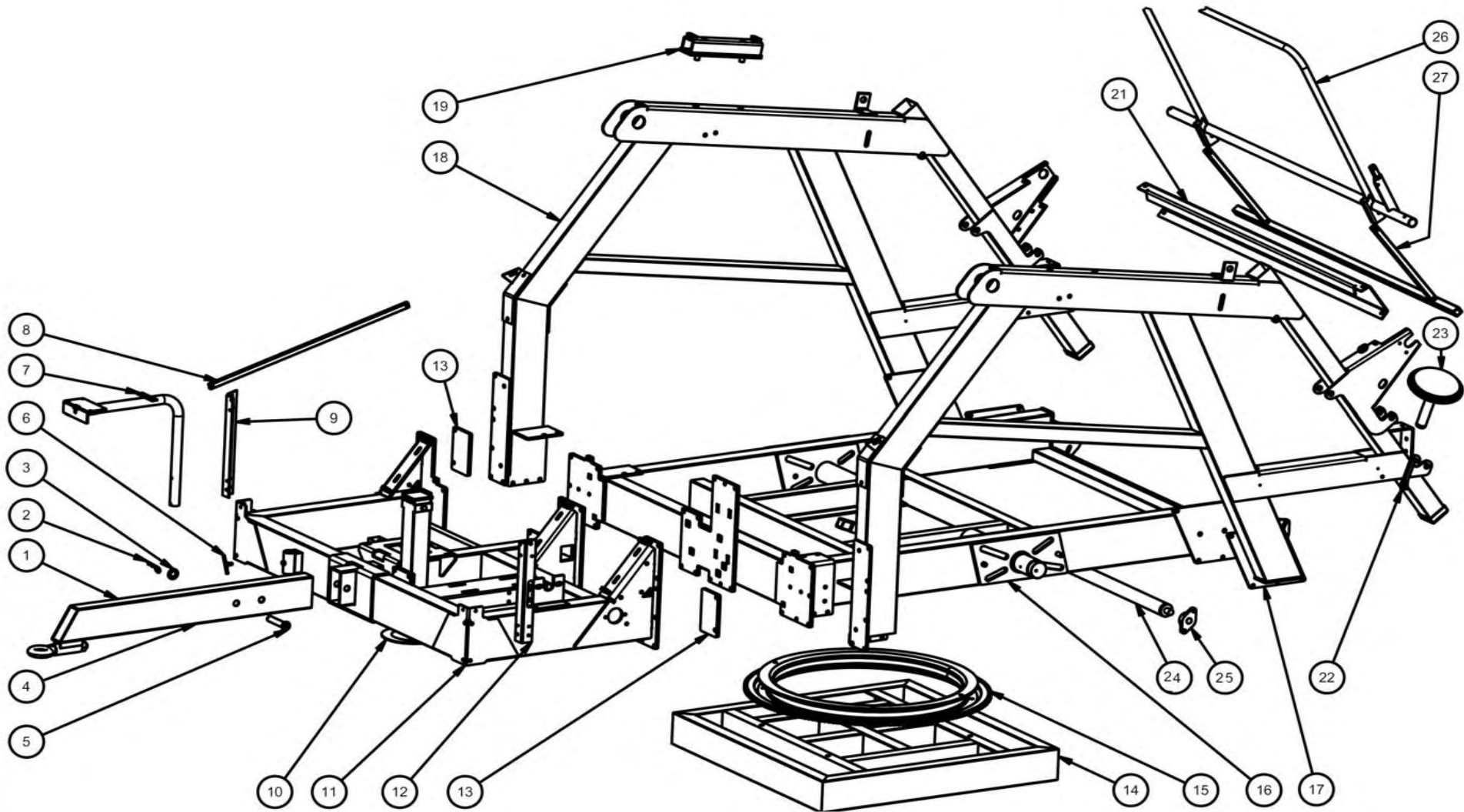


# **OCMIS**

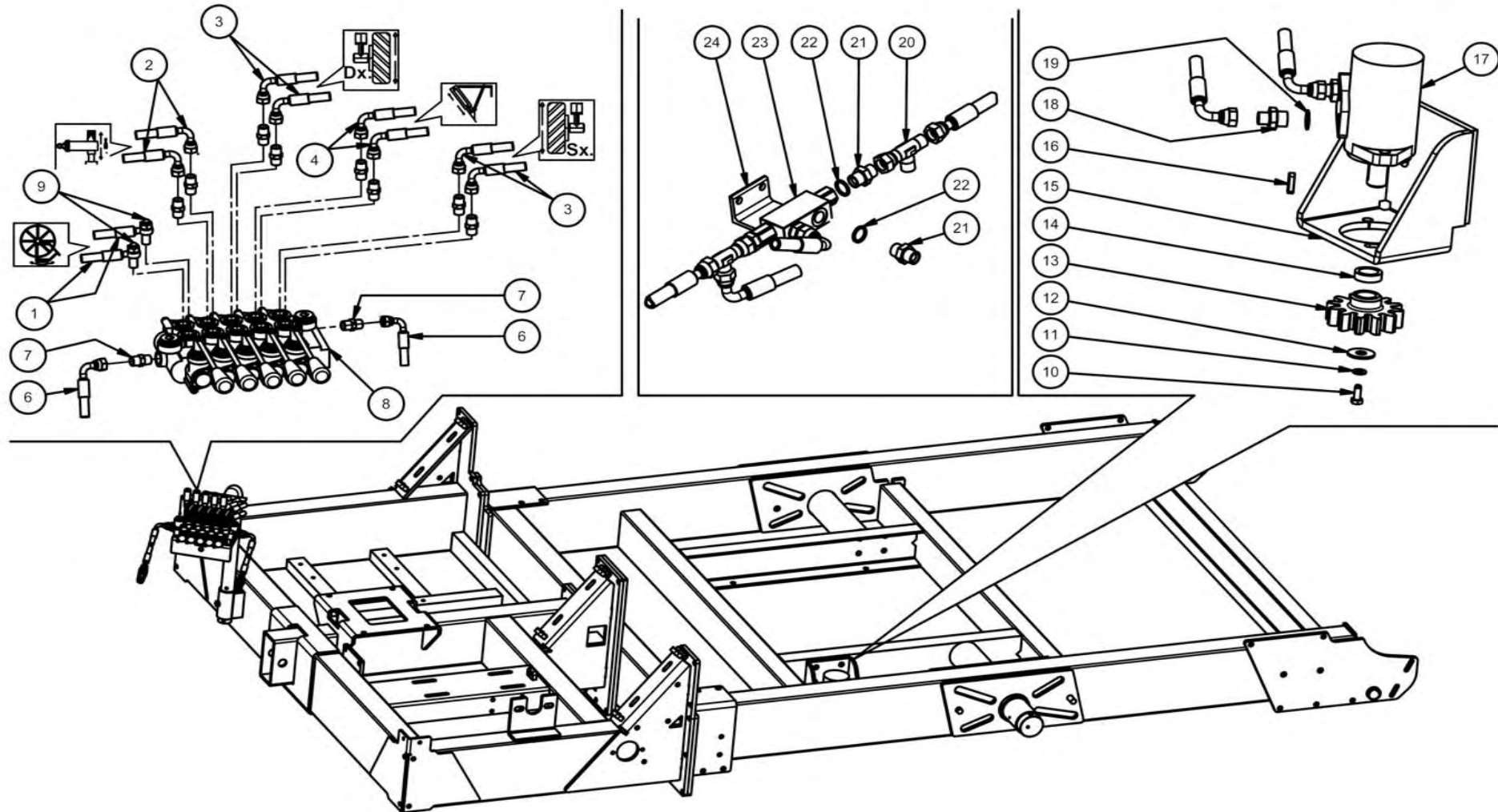
**IRRIGAZIONE S.p.A.**

***Cartalogo Ricambi***  
***Spare Parts Catalogue***  
***Catalogue De Pièces Détachées***  
***Ersatzteilekatalog***  
***Catalogo De Repuestos***

# **VIR9A**

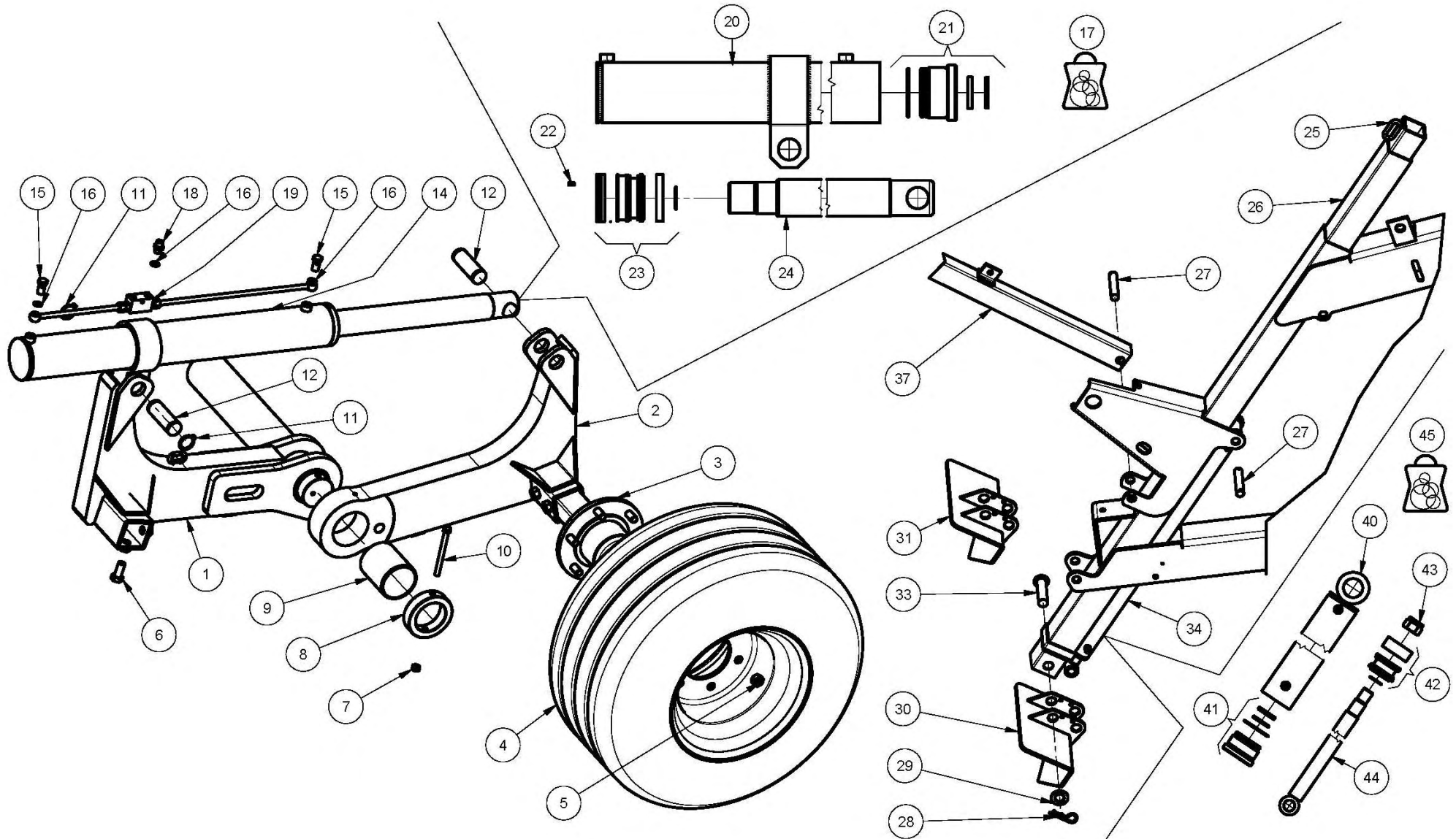


POS NO N. INDEX POS.	N.CODICE CODE NO Nr. CODE CODE Nr. N.CODICE	Q.TA' Q.TY Q.TE M.GE C.AD	POS NO N. INDEX POS.	N.CODICE CODE NO Nr. CODE CODE Nr. N.CODICE	Q.TA' Q.TY Q.TE M.GE C.AD	POS NO N. INDEX POS.	N.CODICE CODE NO Nr. CODE CODE Nr. N.CODICE	Q.TA' Q.TY Q.TE M.GE C.AD	POS NO N. INDEX POS.	N.CODICE CODE NO Nr. CODE CODE Nr. N.CODICE	Q.TA' Q.TY Q.TE M.GE C.AD
1	15539100A	1	25	41812	2	.	.	.	.	.	.
2	12505	1	26	26539130Z	1	.	.	.	.	.	.
3	11230	1	27	26539140Z	1	.	.	.	.	.	.
4	.	.	.	.	.	.	.	.	.	.	.
5	99000149Z	1	.	.	.	.	.	.	.	.	.
6	15501158Z	1	.	.	.	.	.	.	.	.	.
7	15490335Z	1	.	.	.	.	.	.	.	.	.
8	15490327Z	2	.	.	.	.	.	.	.	.	.
9	15490325Z	1	.	.	.	.	.	.	.	.	.
10	15700680A	1	.	.	.	.	.	.	.	.	.
11	15490300Z	1	.	.	.	.	.	.	.	.	.
12	15490320Z	1	.	.	.	.	.	.	.	.	.
13	15490225Z	2	.	.	.	.	.	.	.	.	.
14	15490290Z	1	.	.	.	.	.	.	.	.	.
15	15490315A	1	.	.	.	.	.	.	.	.	.
16	15490210Z	1	.	.	.	.	.	.	.	.	.
17	15492230Z	1	.	.	.	.	.	.	.	.	.
18	15492260Z	1	.	.	.	.	.	.	.	.	.
19	15491250Z D.110#160	1	.	.	.	.	.	.	.	.	.
.	.	.	.	.	.	.	.	.	.	.	.
20	.	.	.	.	.	.	.	.	.	.	.
21	31490101Z	1	.	.	.	.	.	.	.	.	.
22	15460315Z	1	.	.	.	.	.	.	.	.	.
23	99021100Z	1	.	.	.	.	.	.	.	.	.
24	30506205Z	1	.	.	.	.	.	.	.	.	.





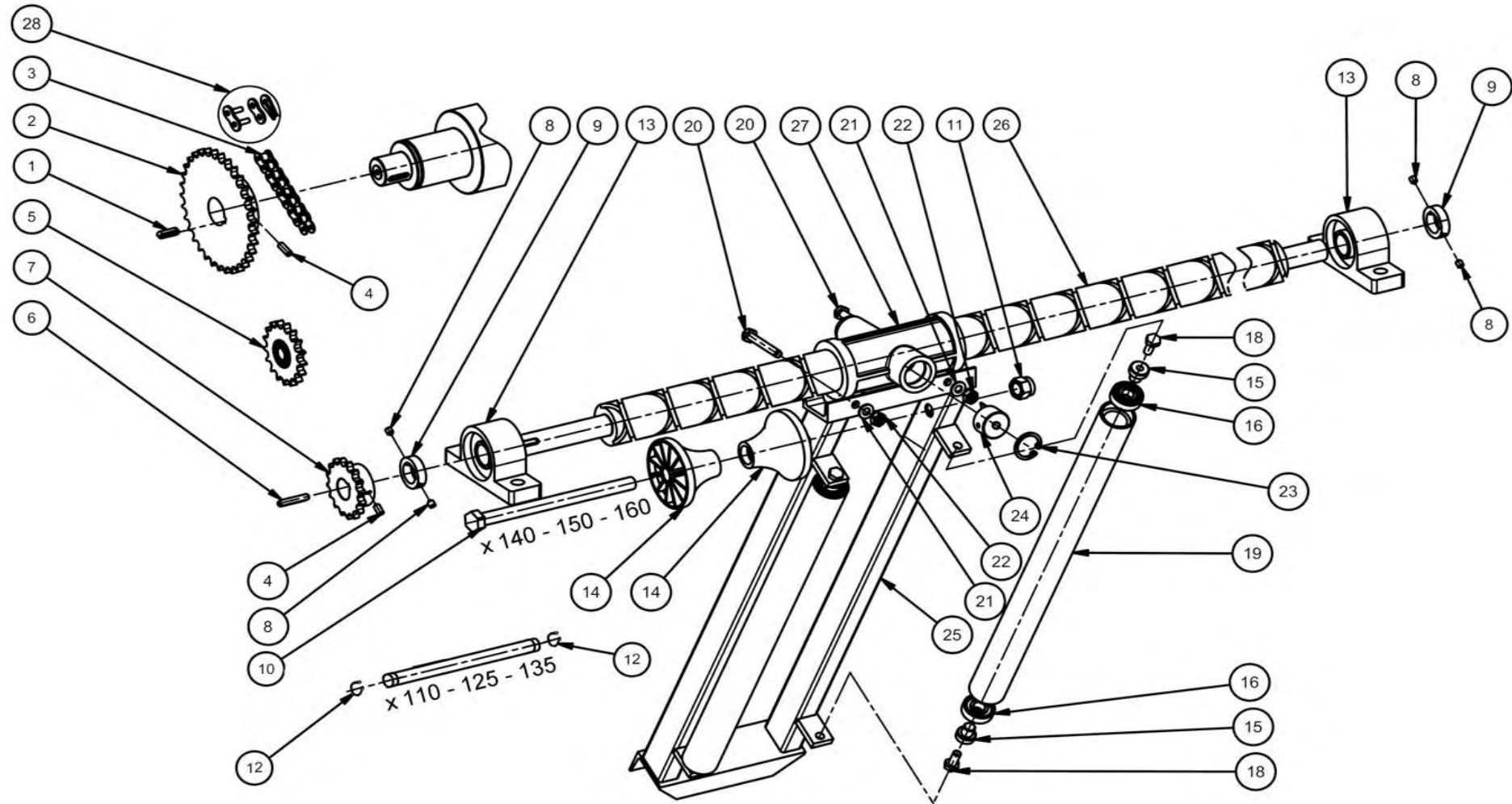
POS NO N. INDEX POS.	N.CODICE CODE NO Nr. CODE CODE Nr. N.CODICE	Q.TA' Q.TY Q.TE M.GE C.AD	POS NO N. INDEX POS.	N.CODICE CODE NO Nr. CODE CODE Nr. N.CODICE	Q.TA' Q.TY Q.TE M.GE C.AD	POS NO N. INDEX POS.	N.CODICE CODE NO Nr. CODE CODE Nr. N.CODICE	Q.TA' Q.TY Q.TE M.GE C.AD	POS NO N. INDEX POS.	N.CODICE CODE NO Nr. CODE CODE Nr. N.CODICE	Q.TA' Q.TY Q.TE M.GE C.AD
1	75490510	1	.	.	.	.	.	.	.	.	.
2	75490500	1	.	.	.	.	.	.	.	.	.
3	75490520	1	.	.	.	.	.	.	.	.	.
4	75490530	1	.	.	.	.	.	.	.	.	.
5	.	.	.	.	.	.	.	.	.	.	.
6	31377	2	.	.	.	.	.	.	.	.	.
7	14703	2	.	.	.	.	.	.	.	.	.
8	02710 5 LEV.	1	.	.	.	.	.	.	.	.	.
9	13835	2	.	.	.	.	.	.	.	.	.
10	10462	1	.	.	.	.	.	.	.	.	.
11	11232	1	.	.	.	.	.	.	.	.	.
12	11208	1	.	.	.	.	.	.	.	.	.
13	02227   Z= 12	1	.	.	.	.	.	.	.	.	.
14	80001701Z	1	.	.	.	.	.	.	.	.	.
15	15490235Z	1	.	.	.	.	.	.	.	.	.
16	11515	1	.	.	.	.	.	.	.	.	.
17	32404	1	.	.	.	.	.	.	.	.	.
18	14703	2	.	.	.	.	.	.	.	.	.
19	14002	2	.	.	.	.	.	.	.	.	.
20	13805	2	.	.	.	.	.	.	.	.	.
21	13901	4	.	.	.	.	.	.	.	.	.
22	14001	4	.	.	.	.	.	.	.	.	.
23	03204	1	.	.	.	.	.	.	.	.	.
24	15484228Z	1	.	.	.	.	.	.	.	.	.
.	.	.	.	.	.	.	.	.	.	.	.



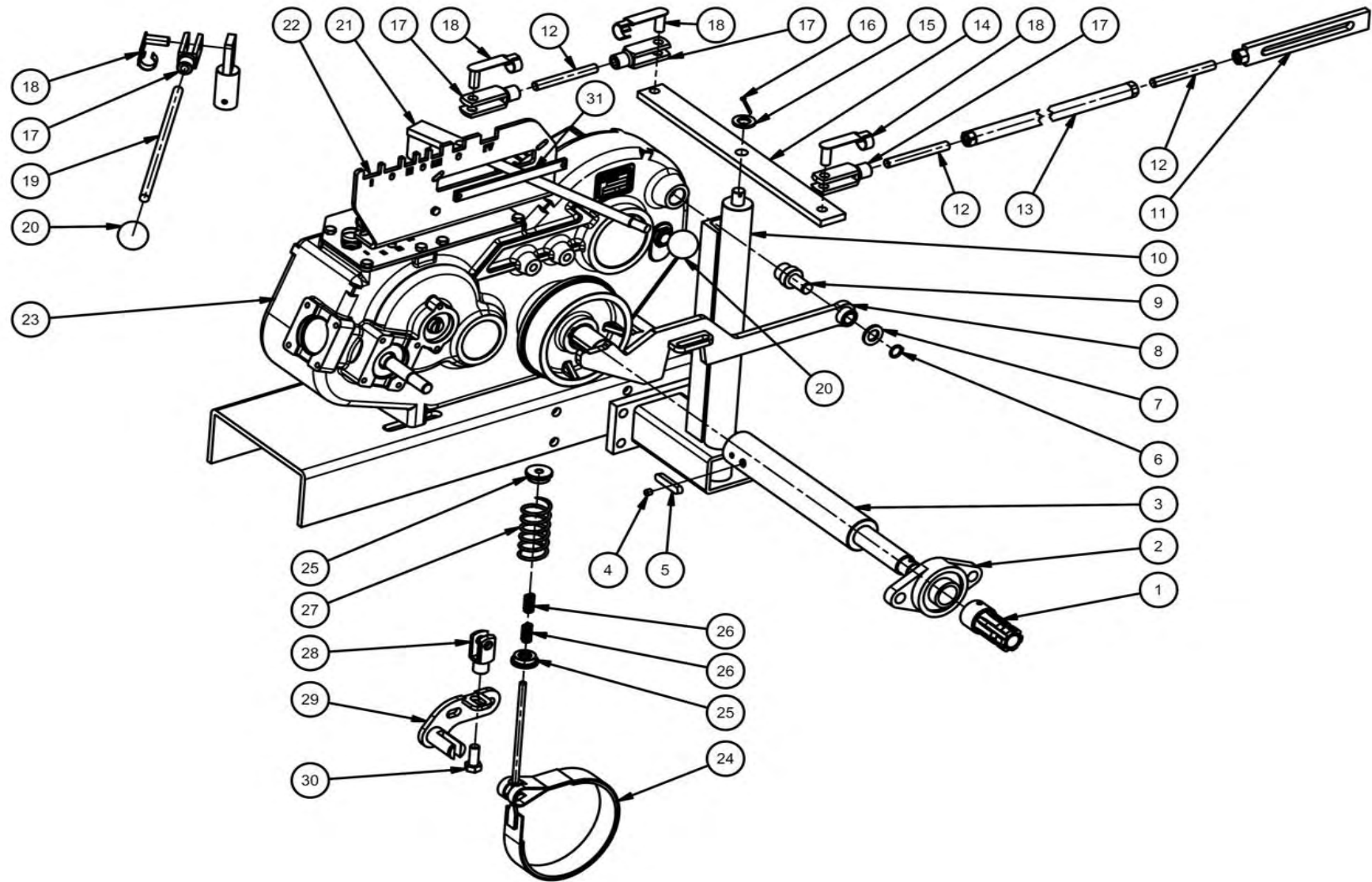
POS NO N. INDEX POS.	N.CODICE CODE NO Nr. CODE CODE Nr. N.CODICE	Q.TA' Q.TY Q.TE M.GE C.AD	POS NO N. INDEX POS.	N.CODICE CODE NO Nr. CODE CODE Nr. N.CODICE	Q.TA' Q.TY Q.TE M.GE C.AD	POS NO N. INDEX POS.	N.CODICE CODE NO Nr. CODE CODE Nr. N.CODICE	Q.TA' Q.TY Q.TE M.GE C.AD	POS NO N. INDEX POS.	N.CODICE CODE NO Nr. CODE CODE Nr. N.CODICE	Q.TA' Q.TY Q.TE M.GE C.AD
1	15490800A	2	24	02571	2	.	.	.	.	.	.
2	15490700A	2	25	15500140Z	2	.	.	.	.	.	.
3	01824A	4	26	15460502Z	2	.	.	.	.	.	.
4	00372 12.5/80	4	27	99000151Z	4	.	.	.	.	.	.
.	00354 400/60	4	28	12505	4	.	.	.	.	.	.
.	.	.	29	11230	2	.	.	.	.	.	.
5	01833	24	30	15472120Z	1	.	.	.	.	.	.
6	10294	16	31	15472110Z	1	.	.	.	.	.	.
7	14210	2	32	-	-	.	.	.	.	.	.
8	15538131Z	2	33	99000153Z	4	.	.	.	.	.	.
9	01260BR	2	34	03604A	2	.	.	.	.	.	.
10	10184	2	35	.	.	.	.	.	.	.	.
11	11623	8	36	.	.	.	.	.	.	.	.
12	15539815Z	4	37	35472190Z L=1450	1	.	.	.	.	.	.
13	-	-	.	.	.	.	.	.	.	.	.
14	02570A	2	38	.	.	.	.	.	.	.	.
15	10801	4	39	.	.	.	.	.	.	.	.
16	14001	12	40	02617	2	.	.	.	.	.	.
17	RM009	2	41	02635/1	2	.	.	.	.	.	.
18	13901	4	42	02634/1	2	.	.	.	.	.	.
19	03270G	2	43	14219	2	.	.	.	.	.	.
20	02572	2	44	02614	2	.	.	.	.	.	.
21	02573/1	2	45	ATF002	2	.	.	.	.	.	.
22	11439	2	.	.	.	.	.	.	.	.	.
23	02574/1	2	.	.	.	.	.	.	.	.	.



POS NO N. INDEX POS.	N.CODICE CODE NO Nr. CODE CODE Nr. N.CODICE	Q.TA' Q.TY Q.TE M.GE C.AD	POS NO N. INDEX POS.	N.CODICE CODE NO Nr. CODE CODE Nr. N.CODICE	Q.TA' Q.TY Q.TE M.GE C.AD	POS NO N. INDEX POS.	N.CODICE CODE NO Nr. CODE CODE Nr. N.CODICE	Q.TA' Q.TY Q.TE M.GE C.AD	POS NO N. INDEX POS.	N.CODICE CODE NO Nr. CODE CODE Nr. N.CODICE	Q.TA' Q.TY Q.TE M.GE C.AD
1	15539961	1	.	.	.	.	.	.	.	.	.
2	11523	3	.	.	.	.	.	.	.	.	.
3	41820	3	.	.	.	.	.	.	.	.	.
4	41615	2	.	.	.	.	.	.	.	.	.
5	41665	1	.	.	.	.	.	.	.	.	.
6	15539053Z	4	.	.	.	.	.	.	.	.	.
7	11408	18	.	.	.	.	.	.	.	.	.
8	11408	1	.	.	.	.	.	.	.	.	.
9	15490420Z	1	.	.	.	.	.	.	.	.	.
10	15490430Z	-	.	.	.	.	.	.	.	.	.
11	15490445Z	2	.	.	.	.	.	.	.	.	.
12	15490440Z	2	.	.	.	.	.	.	.	.	.
13	41624	2	.	.	.	.	.	.	.	.	.
14	15490428Z	2	.	.	.	.	.	.	.	.	.
15	40602	4	.	.	.	.	.	.	.	.	.
16	11222	2	.	.	.	.	.	.	.	.	.
17	11122	2	.	.	.	.	.	.	.	.	.
18	40408	Mt. 2	.	.	.	.	.	.	.	.	.
19	40708	1	.	.	.	.	.	.	.	.	.
20	40508	1	.	.	.	.	.	.	.	.	.
21	40409	Mt. 15	.	.	.	.	.	.	.	.	.
22	40409	Mt. 15	.	.	.	.	.	.	.	.	.
23	40709	2	.	.	.	.	.	.	.	.	.
24	40501	2	.	.	.	.	.	.	.	.	.
25	15490421Z	2	.	.	.	.	.	.	.	.	.

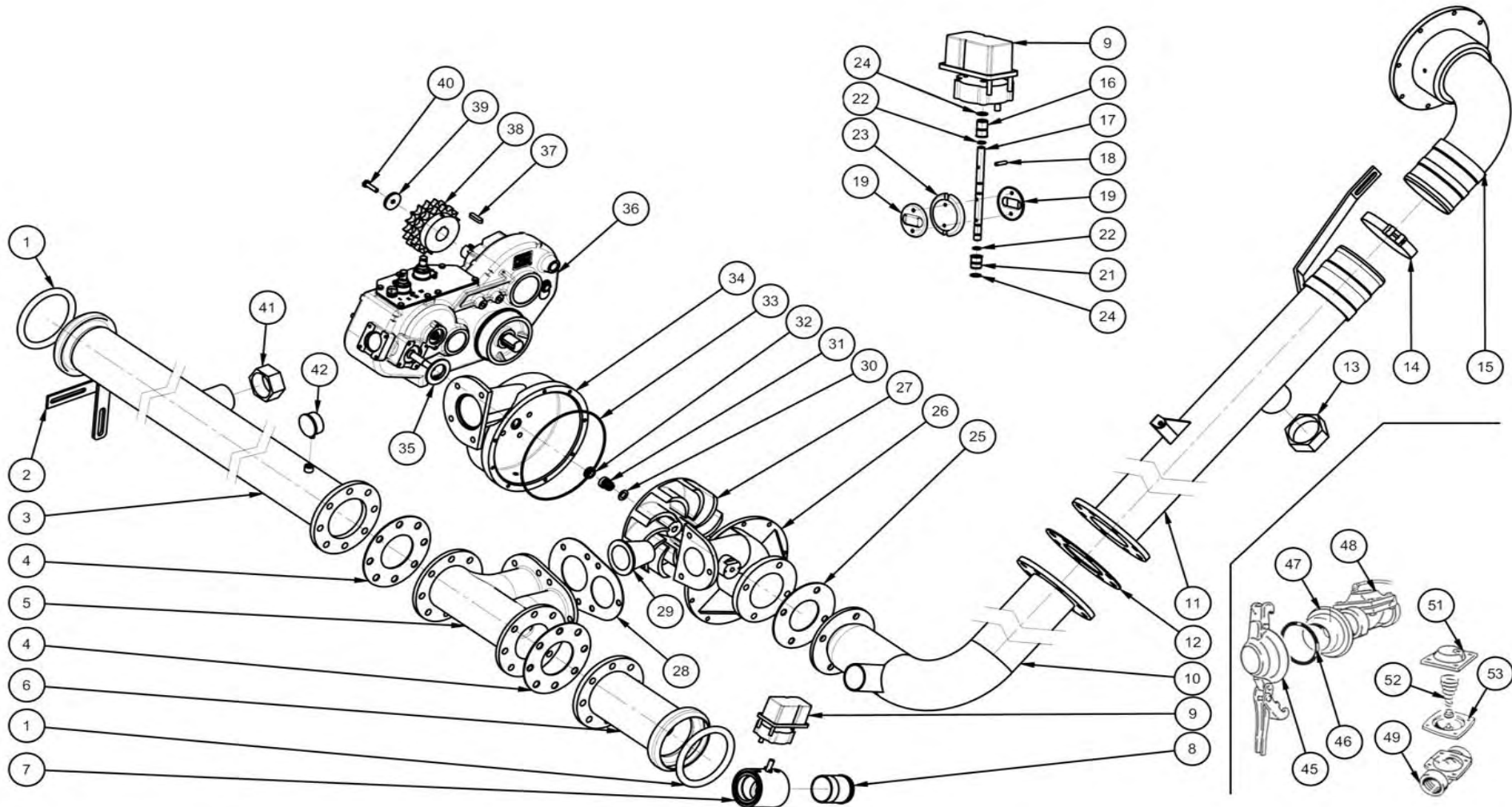


POS NO N. INDEX POS.	N.CODICE CODE NO Nr. CODE CODE Nr. N.CODICE	Q.TA' Q.TY Q.TE M.GE C.AD	POS NO N. INDEX POS.	N.CODICE CODE NO Nr. CODE CODE Nr. N.CODICE	Q.TA' Q.TY Q.TE M.GE C.AD	POS NO N. INDEX POS.	N.CODICE CODE NO Nr. CODE CODE Nr. N.CODICE	Q.TA' Q.TY Q.TE M.GE C.AD	POS NO N. INDEX POS.	N.CODICE CODE NO Nr. CODE CODE Nr. N.CODICE	Q.TA' Q.TY Q.TE M.GE C.AD
1	11506	1	13	41805	2	.	.	.	.	.	.
2	41506 D.110	1	14	45004	2	.	.	.	.	.	.
.	41553 D.120	1	15	45539107Z	4	.	.	.	.	.	.
.	41737 D.125	1	16	40048	4	.	.	.	.	.	.
.	41547 D.135	1	17	.	.	.	.	.	.	.	.
.	41553 D.140	1	18	10122	4	.	.	.	.	.	.
.	41574 D.150	1	19	45539127Z	2	.	.	.	.	.	.
.	41721 D.160	1	20	10236	2	.	.	.	.	.	.
3	40402	5 m.	21	11210	2	.	.	.	.	.	.
4	11422	2	22	11110	2	.	.	.	.	.	.
5	41721	1	23	11740	1	.	.	.	.	.	.
6	11502	1	24	99100015	1	.	.	.	.	.	.
7	41551 D.110	1	25	45704150A D.110#135	1	.	.	.	.	.	.
.	41539 D.120	1	.	45705150A D.140#160	1	.	.	.	.	.	.
.	41539 D.125	1	26	99278338	1	.	.	.	.	.	.
.	41556 D.135	1	27	99100060	1	.	.	.	.	.	.
.	41550 D.140	1	28	40701	1	.	.	.	.	.	.
.	41755 D.150	1	.	.	.	.	.	.	.	.	.
.	41556 D.160	1	.	.	.	.	.	.	.	.	.
8	11402	4	.	.	.	.	.	.	.	.	.
9	99214240Z	2	.	.	.	.	.	.	.	.	.
10	45470110Z D.110#135	1	.	.	.	.	.	.	.	.	.
.	10325 D.140#160	1	.	.	.	.	.	.	.	.	.
11	14219 D.140#160	1	.	.	.	.	.	.	.	.	.
12	11613 D.110#135	2	.	.	.	.	.	.	.	.	.

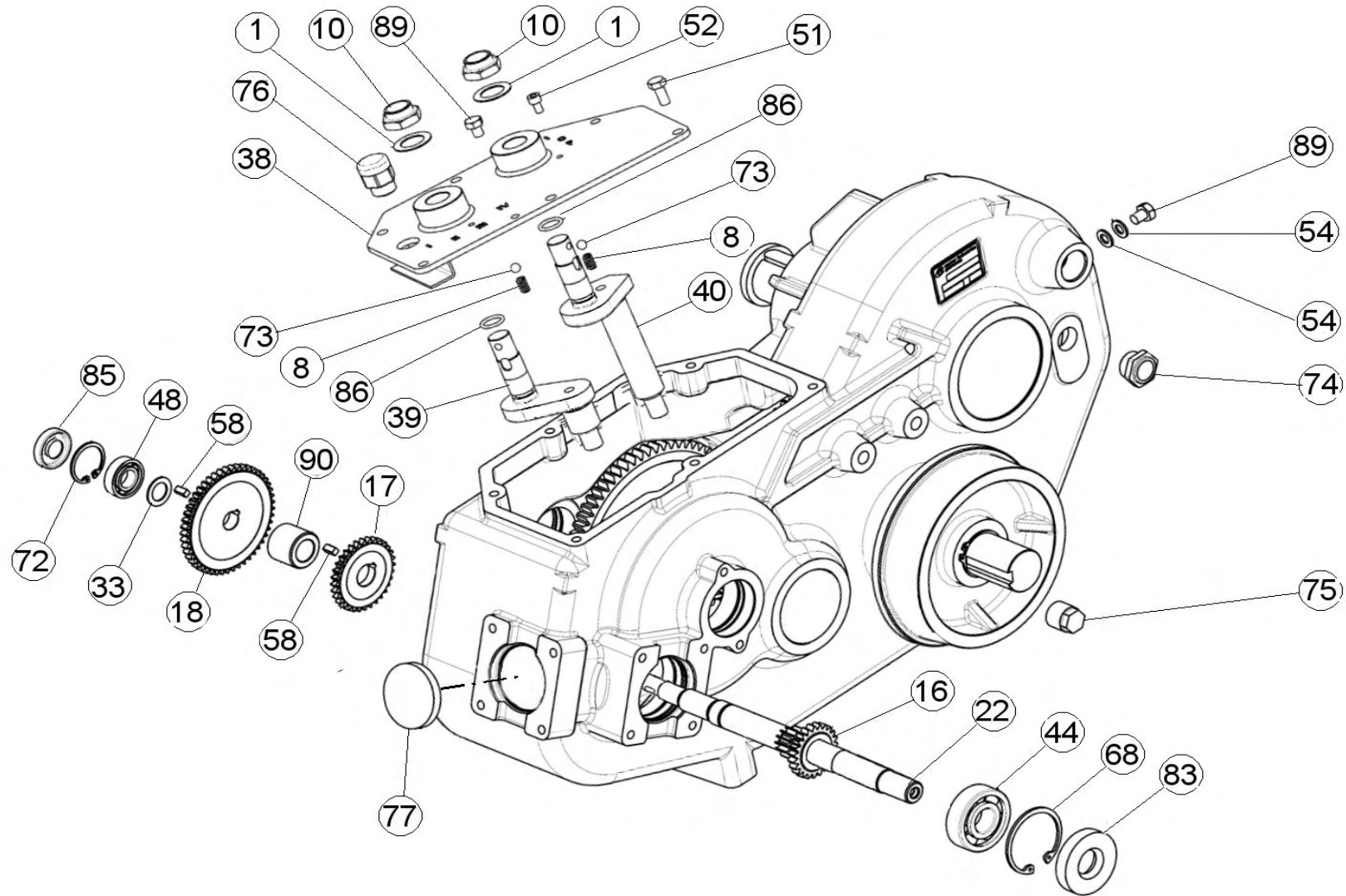




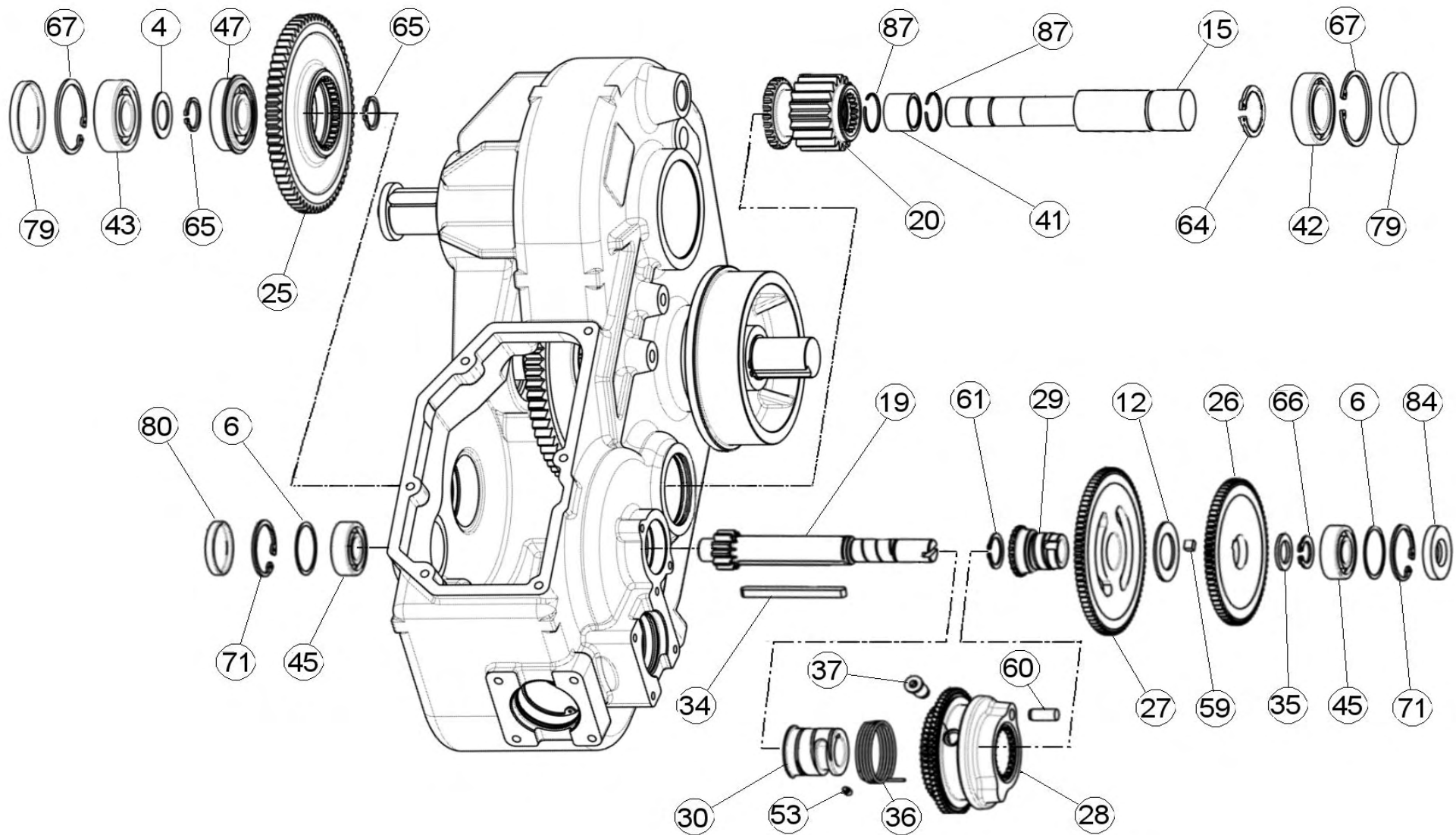
POS NO N. INDEX POS.	N.CODICE CODE NO Nr. CODE CODE Nr. N.CODICE	Q.TA' Q.TY Q.TE M.GE C.AD	POS NO N. INDEX POS.	N.CODICE CODE NO Nr. CODE CODE Nr. N.CODICE	Q.TA' Q.TY Q.TE M.GE C.AD	POS NO N. INDEX POS.	N.CODICE CODE NO Nr. CODE CODE Nr. N.CODICE	Q.TA' Q.TY Q.TE M.GE C.AD	POS NO N. INDEX POS.	N.CODICE CODE NO Nr. CODE CODE Nr. N.CODICE	Q.TA' Q.TY Q.TE M.GE C.AD
1	GI1042Z	1	26	GI1071	2	.	.	.	.	.	.
2	41812	1	27	400110009	1	.	.	.	.	.	.
3	99539140Z	1	28	13501	1	.	.	.	.	.	.
4	11405	1	29	99211165Z	1	.	.	.	.	.	.
5	11514	1	30	10144	1	.	.	.	.	.	.
6	11619	1	31	99211130Z	1	.	.	.	.	.	.
7	11216	1	.	.	.	.	.	.	.	.	.
8	99211160Z	1	.	.	.	.	.	.	.	.	.
9	99211097Z	1	.	.	.	.	.	.	.	.	.
10	15710310Z	1	.	.	.	.	.	.	.	.	.
11	99013406Z	1	.	.	.	.	.	.	.	.	.
12	99012359	3	.	.	.	.	.	.	.	.	.
13	99539020Z	1	.	.	.	.	.	.	.	.	.
14	99211148Z	1	.	.	.	.	.	.	.	.	.
15	11216	1	.	.	.	.	.	.	.	.	.
16	40601	1	.	.	.	.	.	.	.	.	.
17	13405	4	.	.	.	.	.	.	.	.	.
18	13003	4	.	.	.	.	.	.	.	.	.
19	99248014Z	1	.	.	.	.	.	.	.	.	.
20	12601	2	.	.	.	.	.	.	.	.	.
21	99211105Z	1	.	.	.	.	.	.	.	.	.
22	99211094Z	1	.	.	.	.	.	.	.	.	.
23	02182A	1	.	.	.	.	.	.	.	.	.
24	D854251	1	.	.	.	.	.	.	.	.	.
25	99211121	2	.	.	.	.	.	.	.	.	.



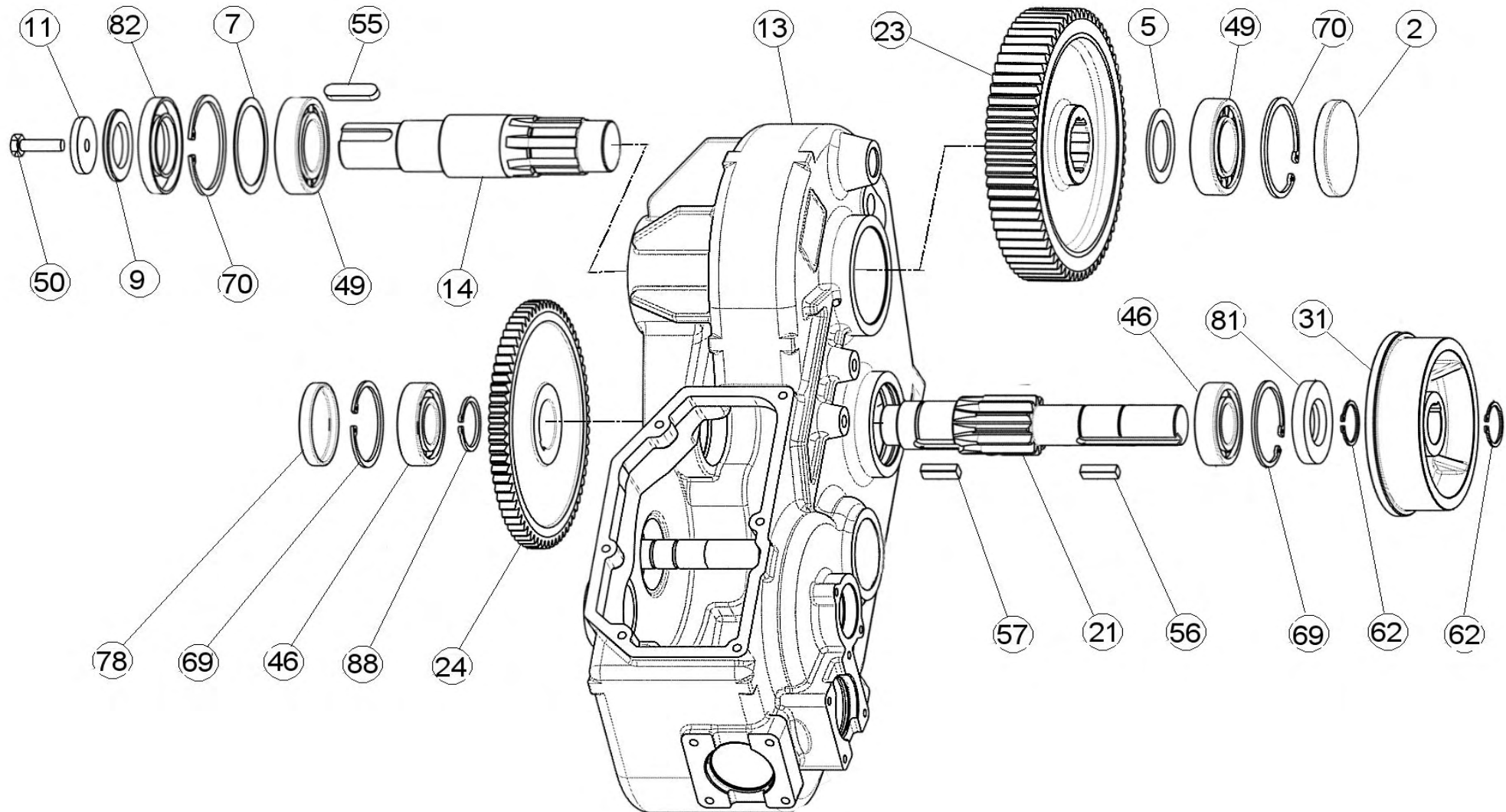
POS NO N. INDEX POS.	N.CODICE CODE NO Nr. CODE CODE Nr. N.CODICE	Q.TA' Q.TY Q.TE M.GE C.AD	POS NO N. INDEX POS.	N.CODICE CODE NO Nr. CODE CODE Nr. N.CODICE	Q.TA' Q.TY Q.TE M.GE C.AD	POS NO N. INDEX POS.	N.CODICE CODE NO Nr. CODE CODE Nr. N.CODICE	Q.TA' Q.TY Q.TE M.GE C.AD	POS NO N. INDEX POS.	N.CODICE CODE NO Nr. CODE CODE Nr. N.CODICE	Q.TA' Q.TY Q.TE M.GE C.AD
1	31410	2	22	30056	2	43	.	.	.	.	.
2	51710111Z	1	23	99008410	1	44	.	.	.	.	.
3	51490410Z 110#150	1	24	03730	2	45	21405Z	1	.	.	.
.	51490510Z 160	1	25	99000508	1	46	31608	1	.	.	.
4	99000210	2	26	99008452CB	1	47	99020255Z	1	.	.	.
5	50249117	1	27	99008404	1	48	01506	1	.	.	.
6	51490420Z 110#150	1	28	99001010	1	49	01533	1	.	.	.
.	51490520Z 160	1	29	99007917 D.36 T.100	1	50	.	.	.	.	.
7	05325	1	.	99007931 D.38 T.110	1	51	01530	1	.	.	.
8	99000064Z	1	.	99007932 D.46 T.125#135	1	52	01531	1	.	.	.
9	05306	2	.	99007928 D.48 T.140	1	53	01532	1	.	.	.
10	51490230Z 110#150	1	.	99007933 D.50 T.150#160	1	.	.	.	.	.	.
.	51490330Z 160	1	30	11217	1	.	.	.	.	.	.
11	51490240Z 110#150	1	31	01003/1	1	.	.	.	.	.	.
.	51490340Z 160	1	32	01103	1	.	.	.	.	.	.
12	99001001	1	33	30044	1	.	.	.	.	.	.
13	21508	1	34	99008712	1	.	.	.	.	.	.
14	12397	4	35	99211122	1	.	.	.	.	.	.
15	50000625A	1	36	02182A	1	.	.	.	.	.	.
16	01241	1	37	GI2062	1	.	.	.	.	.	.
17	99008451	1	38	41618	1	.	.	.	.	.	.
18	15906	1	39	D85415	1	.	.	.	.	.	.
19	05307	2	40	10192	1	.	.	.	.	.	.
20	.	.	41	21509	1	.	.	.	.	.	.
21	01242	1	42	01701	1	.	.	.	.	.	.



POS NO N. INDEX POS.	N.CODICE CODE NO Nr. CODE CODE Nr. N.CODICE	Q.TA' Q.TY Q.TE M.GE C.AD	POS NO N. INDEX POS.	N.CODICE CODE NO Nr. CODE CODE Nr. N.CODICE	Q.TA' Q.TY Q.TE M.GE C.AD	POS NO N. INDEX POS.	N.CODICE CODE NO Nr. CODE CODE Nr. N.CODICE	Q.TA' Q.TY Q.TE M.GE C.AD	POS NO N. INDEX POS.	N.CODICE CODE NO Nr. CODE CODE Nr. N.CODICE	Q.TA' Q.TY Q.TE M.GE C.AD
1	D74287	2	77	D85483	1	.	.	.	.	.	.
8	D74281	2	83	D85494	1	.	.	.	.	.	.
10	D74279	2	85	D85455	1	.	.	.	.	.	.
16	D85423	1	86	D85497	2	.	.	.	.	.	.
17	D85424	1	89	D854100	2	.	.	.	.	.	.
18	D85425	1	90	D85487	1	.	.	.	.	.	.
22	D85459	1	.	.	.	.	.	.	.	.	.
32	.	.	.	.	.	.	.	.	.	.	.
33	D85440	1	.	.	.	.	.	.	.	.	.
38	D85445	1	.	.	.	.	.	.	.	.	.
39	D85447	1	.	.	.	.	.	.	.	.	.
40	D85448	1	.	.	.	.	.	.	.	.	.
44	40113	1	.	.	.	.	.	.	.	.	.
48	D85457	1	.	.	.	.	.	.	.	.	.
51	D85461	6	.	.	.	.	.	.	.	.	.
52	D85462	4	.	.	.	.	.	.	.	.	.
54	D85464	2	.	.	.	.	.	.	.	.	.
58	11538	2	.	.	.	.	.	.	.	.	.
63	.	.	.	.	.	.	.	.	.	.	.
68	11605	1	.	.	.	.	.	.	.	.	.
72	D85482	1	.	.	.	.	.	.	.	.	.
73	G11068	2	.	.	.	.	.	.	.	.	.
74	13110	1	.	.	.	.	.	.	.	.	.
75	04215	1	.	.	.	.	.	.	.	.	.
76	D85486	1	.	.	.	.	.	.	.	.	.

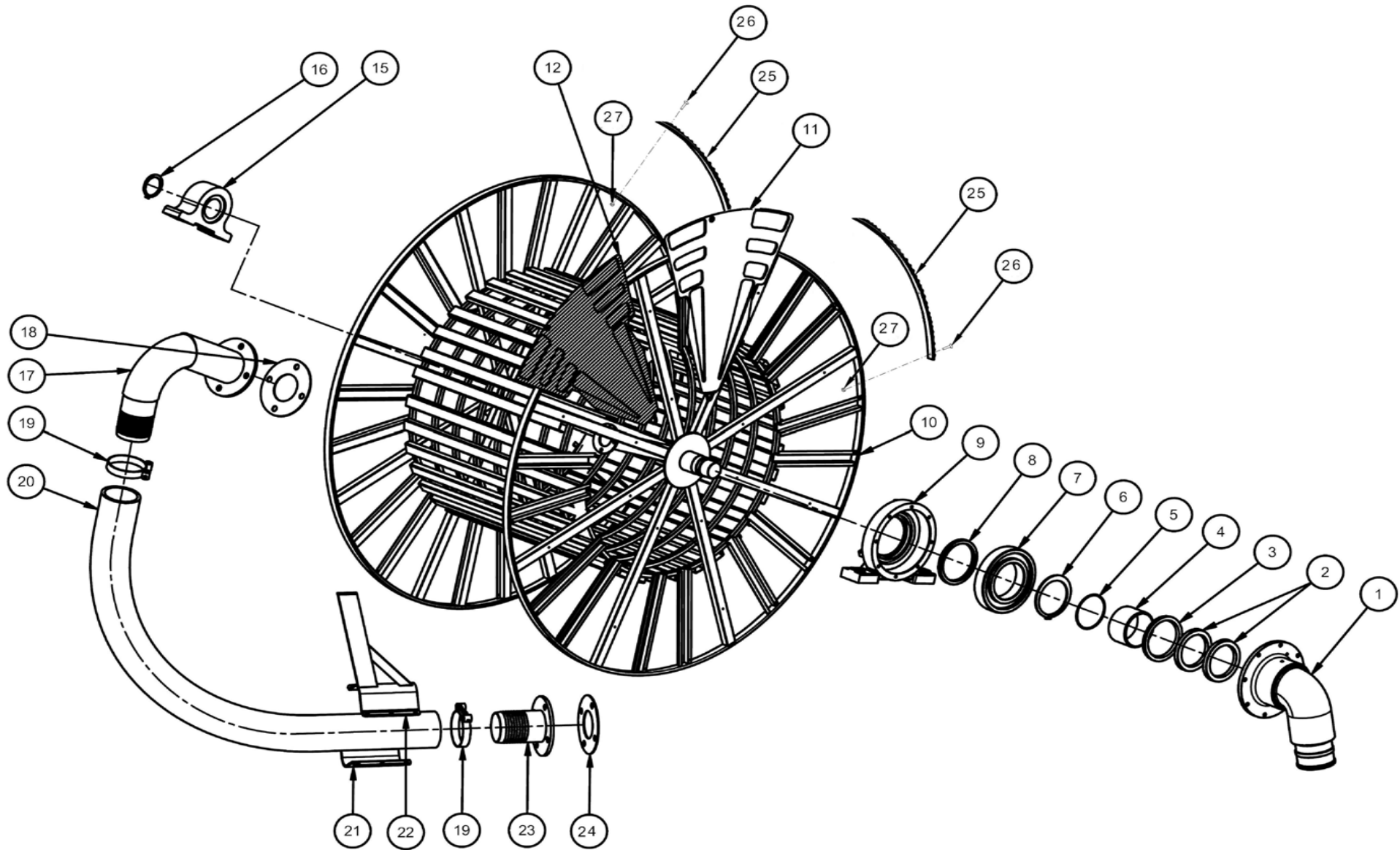


POS NO N. INDEX POS.	N.CODICE CODE NO Nr. CODE CODE Nr. N.CODICE	Q.TA' Q.TY Q.TE M.GE C.AD	POS NO N. INDEX POS.	N.CODICE CODE NO Nr. CODE CODE Nr. N.CODICE	Q.TA' Q.TY Q.TE M.GE C.AD	POS NO N. INDEX POS.	N.CODICE CODE NO Nr. CODE CODE Nr. N.CODICE	Q.TA' Q.TY Q.TE M.GE C.AD	POS NO N. INDEX POS.	N.CODICE CODE NO Nr. CODE CODE Nr. N.CODICE	Q.TA' Q.TY Q.TE M.GE C.AD
4	D85406	1	64	D85474	1	.	.	.	.	.	.
6	D74218	2	65	D85475	2	.	.	.	.	.	.
12	D85416	1	66	D85476	1	.	.	.	.	.	.
15	D85453	1	67	11762	2	.	.	.	.	.	.
19	D85426	1	71	D85481	2	.	.	.	.	.	.
20	D85427	1	79	IB256	2	.	.	.	.	.	.
25	D85431	1	80	IB430	1	.	.	.	.	.	.
26	D85432	1	84	GI1035	1	.	.	.	.	.	.
27	D85433	1	87	D85498	2	.	.	.	.	.	.
28	D85446	1	.	.	.	.	.	.	.	.	.
29	D85434	1	.	.	.	.	.	.	.	.	.
30	D85435	1	.	.	.	.	.	.	.	.	.
34	D85441	1	.	.	.	.	.	.	.	.	.
35	D85442	1	.	.	.	.	.	.	.	.	.
36	D85458	1	.	.	.	.	.	.	.	.	.
37	D85444	1	.	.	.	.	.	.	.	.	.
41	D85449	1	.	.	.	.	.	.	.	.	.
42	IB244	1	.	.	.	.	.	.	.	.	.
43	40003	1	.	.	.	.	.	.	.	.	.
45	GI2026	2	.	.	.	.	.	.	.	.	.
47	D85456	1	.	.	.	.	.	.	.	.	.
53	D85463	1	.	.	.	.	.	.	.	.	.
59	D85469	1	.	.	.	.	.	.	.	.	.
60	D85470	1	.	.	.	.	.	.	.	.	.
61	11603	1	.	.	.	.	.	.	.	.	.

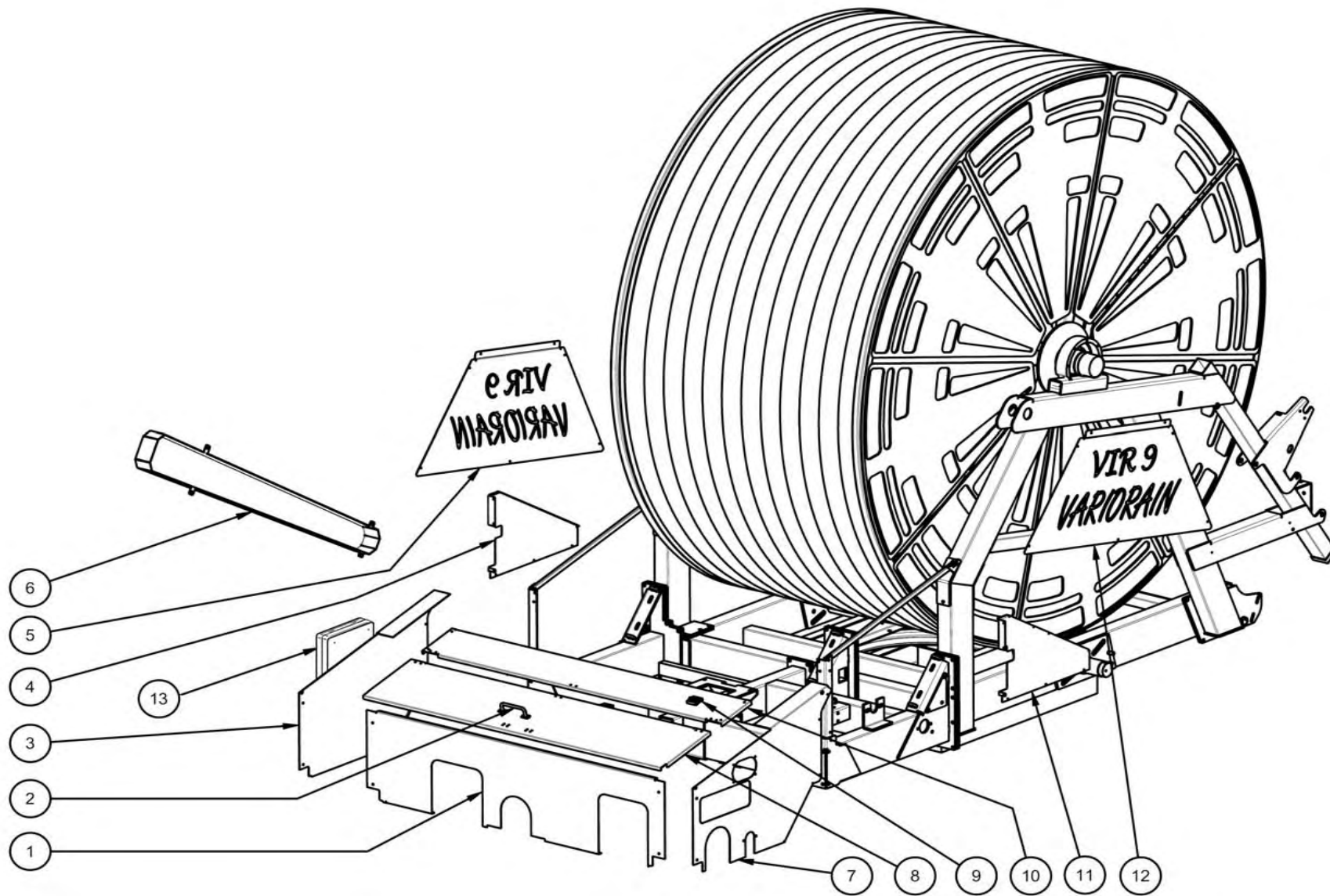




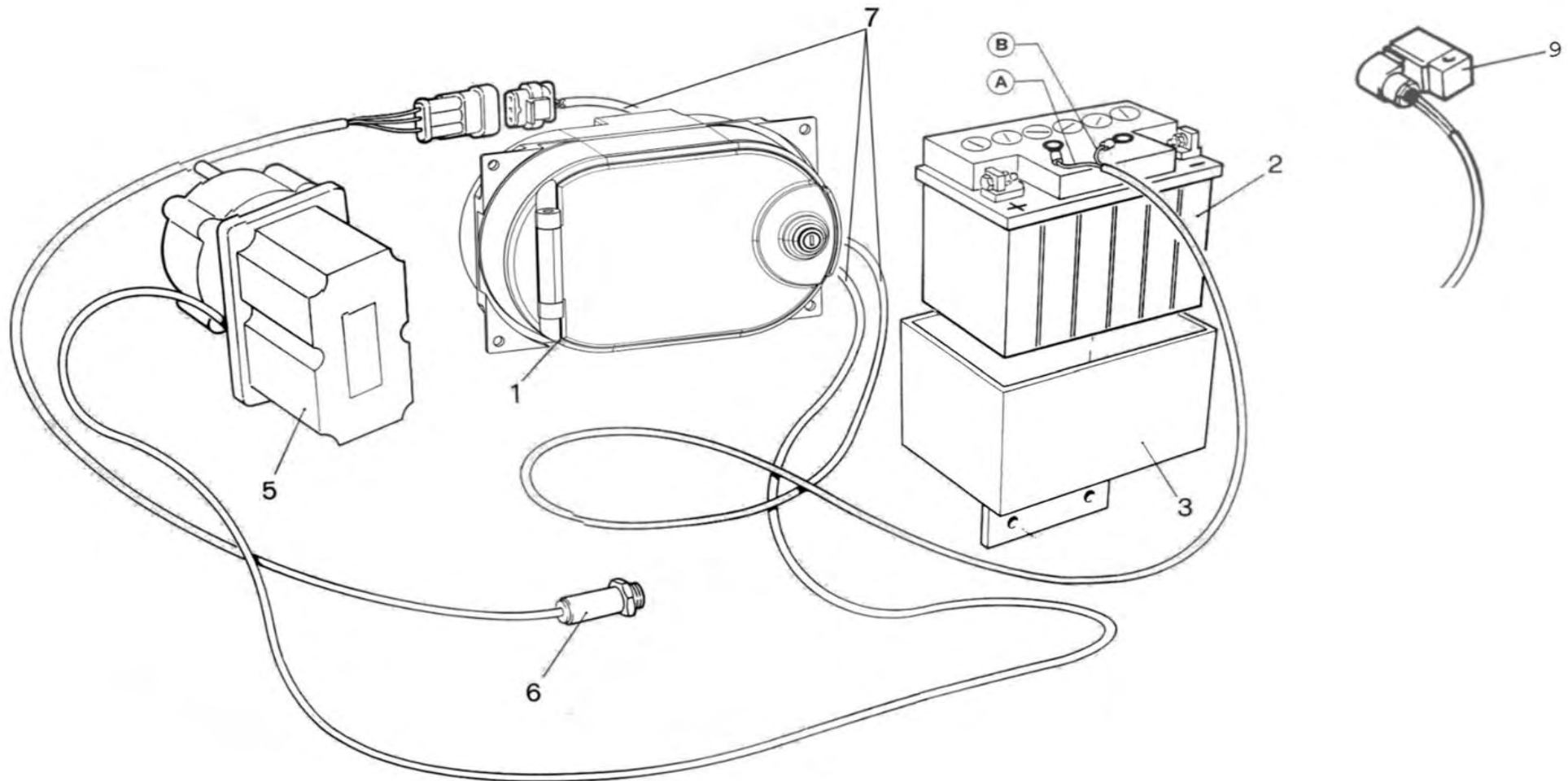
POS NO N. INDEX POS.	N.CODICE CODE NO Nr. CODE CODE Nr. N.CODICE	Q.TA' Q.TY Q.TE M.GE C.AD	POS NO N. INDEX POS.	N.CODICE CODE NO Nr. CODE CODE Nr. N.CODICE	Q.TA' Q.TY Q.TE M.GE C.AD	POS NO N. INDEX POS.	N.CODICE CODE NO Nr. CODE CODE Nr. N.CODICE	Q.TA' Q.TY Q.TE M.GE C.AD	POS NO N. INDEX POS.	N.CODICE CODE NO Nr. CODE CODE Nr. N.CODICE	Q.TA' Q.TY Q.TE M.GE C.AD
2	13290	1	.	.	.	.	.	.	.	.	.
5	D85406	1	.	.	.	.	.	.	.	.	.
7	D74286	1	.	.	.	.	.	.	.	.	.
9	D85412	1	.	.	.	.	.	.	.	.	.
11	D85415	1	.	.	.	.	.	.	.	.	.
13	D85417	1	.	.	.	.	.	.	.	.	.
14	D85418	1	.	.	.	.	.	.	.	.	.
21	D85452	1	.	.	.	.	.	.	.	.	.
23	D85429	1	.	.	.	.	.	.	.	.	.
24	D85430	1	.	.	.	.	.	.	.	.	.
31	D85436	1	.	.	.	.	.	.	.	.	.
46	GI2030	2	.	.	.	.	.	.	.	.	.
49	IB245	2	.	.	.	.	.	.	.	.	.
50	10192	1	.	.	.	.	.	.	.	.	.
55	GI2062	1	.	.	.	.	.	.	.	.	.
56	D85466	1	.	.	.	.	.	.	.	.	.
57	D85467	1	.	.	.	.	.	.	.	.	.
62	11635	2	.	.	.	.	.	.	.	.	.
69	IB427	2	.	.	.	.	.	.	.	.	.
70	11743	2	.	.	.	.	.	.	.	.	.
78	IB255	1	.	.	.	.	.	.	.	.	.
81	IB431	1	.	.	.	.	.	.	.	.	.
82	11928	1	.	.	.	.	.	.	.	.	.
88	D85499	1	.	.	.	.	.	.	.	.	.
.	.	.	.	.	.	.	.	.	.	.	.



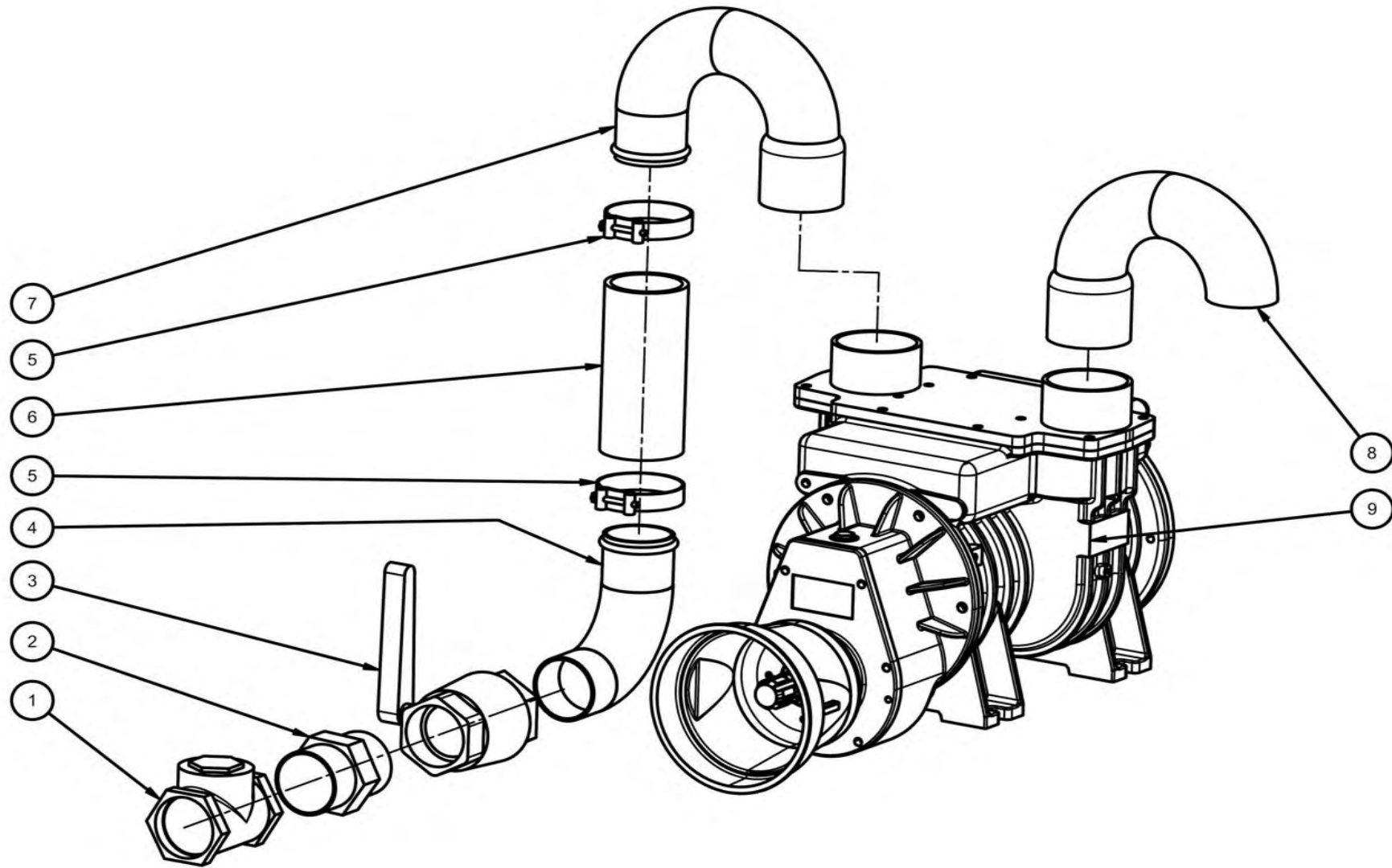
POS NO N. INDEX POS.	N.CODICE CODE NO Nr. CODE CODE Nr. N.CODICE	Q.TA' Q.TY Q.TE M.GE C.AD	POS NO N. INDEX POS.	N.CODICE CODE NO Nr. CODE CODE Nr. N.CODICE	Q.TA' Q.TY Q.TE M.GE C.AD	POS NO N. INDEX POS.	N.CODICE CODE NO Nr. CODE CODE Nr. N.CODICE	Q.TA' Q.TY Q.TE M.GE C.AD	POS NO N. INDEX POS.	N.CODICE CODE NO Nr. CODE CODE Nr. N.CODICE	Q.TA' Q.TY Q.TE M.GE C.AD
<b>1</b>	50000625A	1	<b>13</b>	.	.	<b>20</b>	AD160...	1	.	.	.
.	.	.	<b>14</b>	.	.	<b>21</b>	99024026Z 110#125	1	.	.	.
.	.	.	<b>15</b>	41818	1	.	99024036Z 135#160	1	.	.	.
<b>2</b>	31038	2	<b>16</b>	11625	1	<b>22</b>	99025915Z 110#125	1	.	.	.
.	.	.	<b>17</b>	21490110Z 110/12,5	1	.	99025925Z 135#160	1	.	.	.
<b>3</b>	11982	1	.	21490125Z 125/13	1	<b>23</b>	55214110Z 110/12,5	1	.	.	.
.	.	.	.	21490135Z 135/13-14	1	.	55509100Z 125/13	1	.	.	.
<b>4</b>	20730101	1	.	21490145Z 140/11,5	1	.	55506200Z 135/13-14	1	.	.	.
.	.	.	.	21490140Z 140/13	1	.	55506140Z 140/11,5	1	.	.	.
<b>5</b>	30099	1	.	21490150Z 150/12,5	1	.	55506251Z 140/13	1	.	.	.
.	.	.	.	21490160Z 160	1	.	55508107Z 150/12,5	1	.	.	.
<b>6</b>	11764	1	<b>18</b>	99000508 110-125	1	.	55508108Z 160	1	.	.	.
.	.	.	.	99000210 135#160	1	.	.	.	.	.	.
<b>7</b>	40103	1	<b>19</b>	12407 D.110	6	<b>24</b>	99000508 110#140	1	.	.	.
.	.	.	.	12403 D.120	6	.	99000210 150-160	1	.	.	.
<b>8</b>	11983	1	.	12416 D.125	6	<b>25</b>	15539050	6+6	.	.	.
.	.	.	.	12410 D.135-140	6	<b>26</b>	10462 (M8x25UNI5933)	29+29	.	.	.
<b>9</b>	19506110A	1	.	12411 D.150	6	<b>27</b>	11108 (M8 UNI5588)	29+29	.	.	.
.	.	.	.	12397 D.160	6	.	.	.	.	.	.
<b>10</b>	20493800A 110-125	1	<b>20</b>	AD110...	1	.	.	.	.	.	.
.	20493600A 135-140	1	.	AD120...	1	.	.	.	.	.	.
.	20493700A 150	1	.	AD125...	1	.	.	.	.	.	.
.	20493600A 160	1	.	AD135...	1	.	.	.	.	.	.
<b>11</b>	88253009A-9003	4	.	AD140...	1	.	.	.	.	.	.
<b>12</b>	88253009A-5015	12	.	AD150...	1	.	.	.	.	.	.







POS NO N. INDEX POS.	N.CODICE CODE NO Nr. CODE CODE Nr. N.CODICE	Q.TA' Q.TY Q.TE M.GE C.AD	POS NO N. INDEX POS.	N.CODICE CODE NO Nr. CODE CODE Nr. N.CODICE	Q.TA' Q.TY Q.TE M.GE C.AD	POS NO N. INDEX POS.	N.CODICE CODE NO Nr. CODE CODE Nr. N.CODICE	Q.TA' Q.TY Q.TE M.GE C.AD	POS NO N. INDEX POS.	N.CODICE CODE NO Nr. CODE CODE Nr. N.CODICE	Q.TA' Q.TY Q.TE M.GE C.AD
.	.	.	.	.	.	.	.	.	.	.	.
.	<b>Rain Control 3</b>	.	.	<b>Aqua System 3</b>	.	.	.	.	.	.	.
<b>1</b>	35400152	1	<b>1</b>	05525	1	.	.	.	.	.	.
<b>2</b>	32705	1	<b>2</b>	32705	1	.	.	.	.	.	.
<b>3</b>	35000134Z	1	<b>3</b>	35000134Z	1	.	.	.	.	.	.
<b>4</b>	.	.	<b>4</b>	.	.	.	.	.	.	.	.
<b>5</b>	05306	2	<b>5</b>	05306	2	.	.	.	.	.	.
<b>6</b>	05608	1	<b>6</b>	05608	1	.	.	.	.	.	.
<b>7</b>	35384	1	<b>7</b>	05604	1	.	.	.	.	.	.
<b>8</b>	.	.	<b>8</b>	.	.	.	.	.	.	.	.
<b>9</b>	35027	1	<b>9</b>	,	1	.	.	.	.	.	.
.	.	.	.	.	.	.	.	.	.	.	.
.	.	.	.	.	.	.	.	.	.	.	.
.	.	.	.	.	.	.	.	.	.	.	.
.	.	.	.	.	.	.	.	.	.	.	.
.	.	.	.	.	.	.	.	.	.	.	.
.	.	.	.	.	.	.	.	.	.	.	.
.	.	.	.	.	.	.	.	.	.	.	.
.	.	.	.	.	.	.	.	.	.	.	.
.	.	.	.	.	.	.	.	.	.	.	.
.	.	.	.	.	.	.	.	.	.	.	.
.	.	.	.	.	.	.	.	.	.	.	.
.	.	.	.	.	.	.	.	.	.	.	.
.	.	.	.	.	.	.	.	.	.	.	.
.	.	.	.	.	.	.	.	.	.	.	.
.	.	.	.	.	.	.	.	.	.	.	.
.	.	.	.	.	.	.	.	.	.	.	.
.	.	.	.	.	.	.	.	.	.	.	.
.	.	.	.	.	.	.	.	.	.	.	.

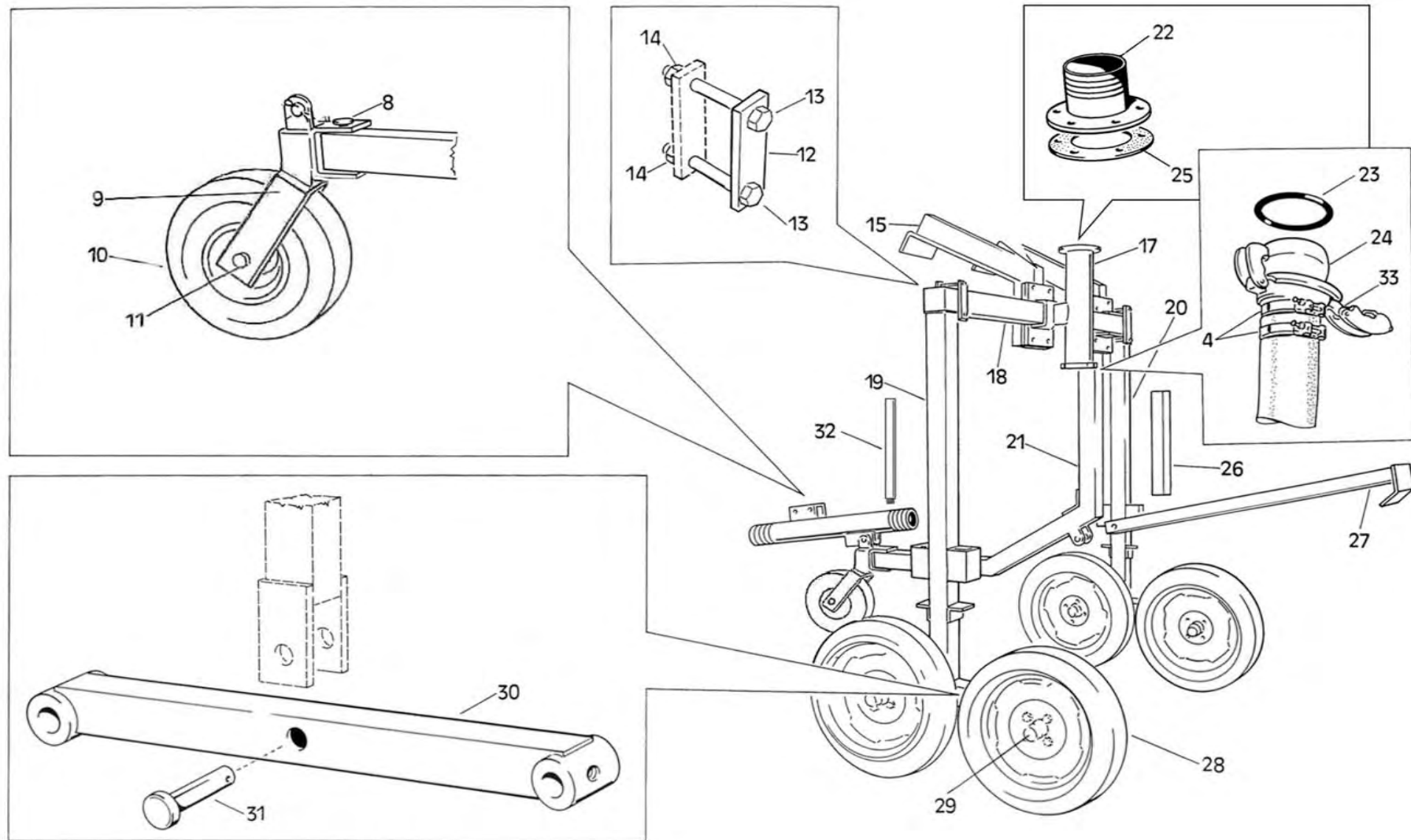




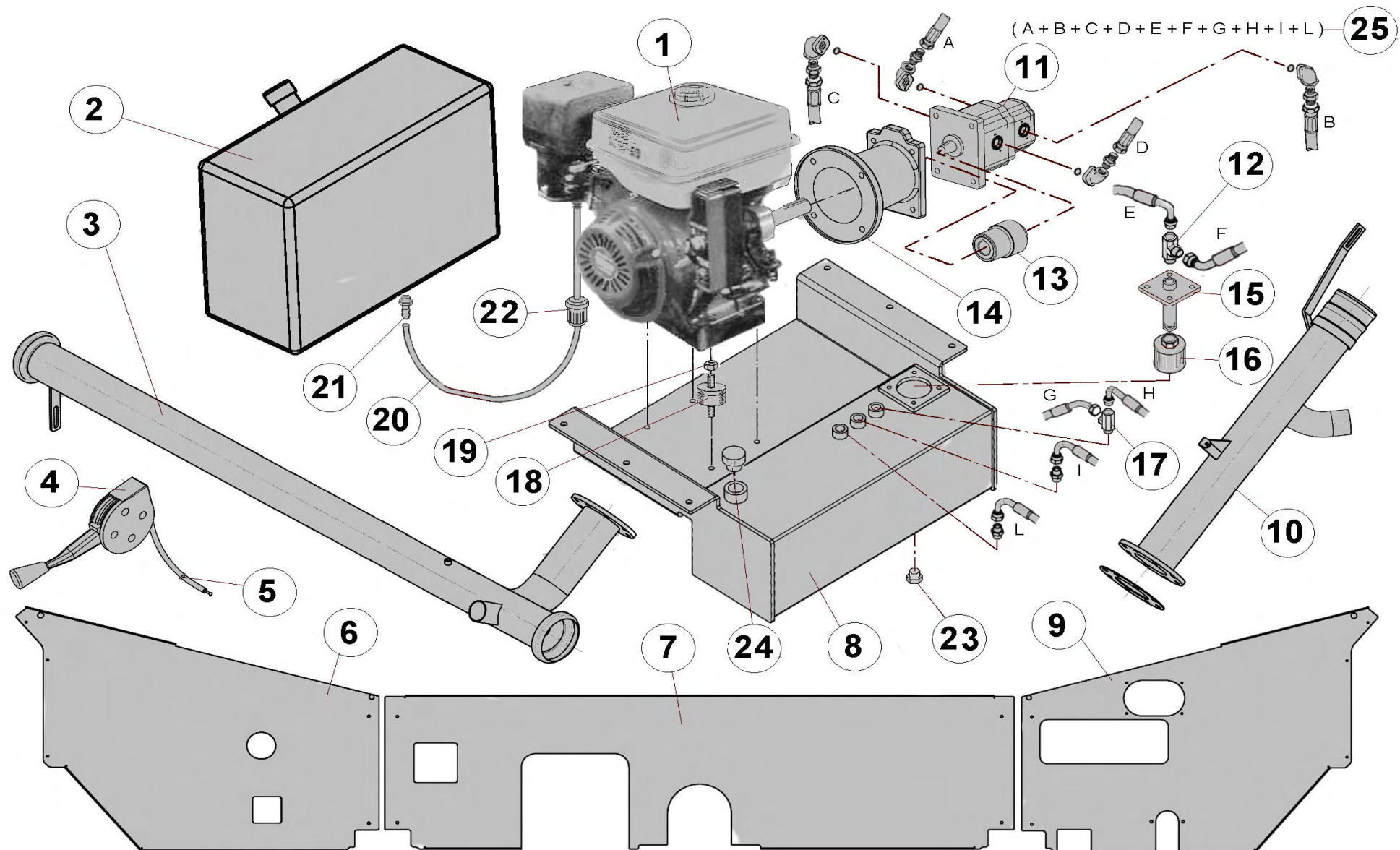




POS NO N. INDEX POS.	N.CODICE CODE NO Nr. CODE CODE Nr. N.CODICE	Q.TA' Q.TY Q.TE M.GE C.AD	POS NO N. INDEX POS.	N.CODICE CODE NO Nr. CODE CODE Nr. N.CODICE	Q.TA' Q.TY Q.TE M.GE C.AD	POS NO N. INDEX POS.	N.CODICE CODE NO Nr. CODE CODE Nr. N.CODICE	Q.TA' Q.TY Q.TE M.GE C.AD	POS NO N. INDEX POS.	N.CODICE CODE NO Nr. CODE CODE Nr. N.CODICE	Q.TA' Q.TY Q.TE M.GE C.AD
1	14630	1	26	04235	1	.	.	.	.	.	.
2	04268	1	27	11501	1	.	.	.	.	.	.
3	04254	1	28	11174	1	.	.	.	.	.	.
4	04213   62-45-10	1	29	04259   Z=23	1	.	.	.	.	.	.
5	04214   6209A	1	30	40092	1	.	.	.	.	.	.
6	04239   Z=46	1	31	04235	2	.	.	.	.	.	.
7	04216   6306	1	32	04253	1	.	.	.	.	.	.
8	14630	1	.	.	.	.	.	.	.	.	.
9	11013	12	.	.	.	.	.	.	.	.	.
10	04269	1	.	.	.	.	.	.	.	.	.
11	04219	1	.	.	.	.	.	.	.	.	.
12	04220	12	.	.	.	.	.	.	.	.	.
13	04246	2	.	.	.	.	.	.	.	.	.
14	04270	1	.	.	.	.	.	.	.	.	.
15	04209	2	.	.	.	.	.	.	.	.	.
16	04271	10	.	.	.	.	.	.	.	.	.
17	04272	1	.	.	.	.	.	.	.	.	.
18	04256	1	.	.	.	.	.	.	.	.	.
19	04219	1	.	.	.	.	.	.	.	.	.
20	04231	2	.	.	.	.	.	.	.	.	.
21	04230	2	.	.	.	.	.	.	.	.	.
22	04247	1	.	.	.	.	.	.	.	.	.
23	04252	1	.	.	.	.	.	.	.	.	.
24	04257	6	.	.	.	.	.	.	.	.	.
25	40092	1	.	.	.	.	.	.	.	.	.

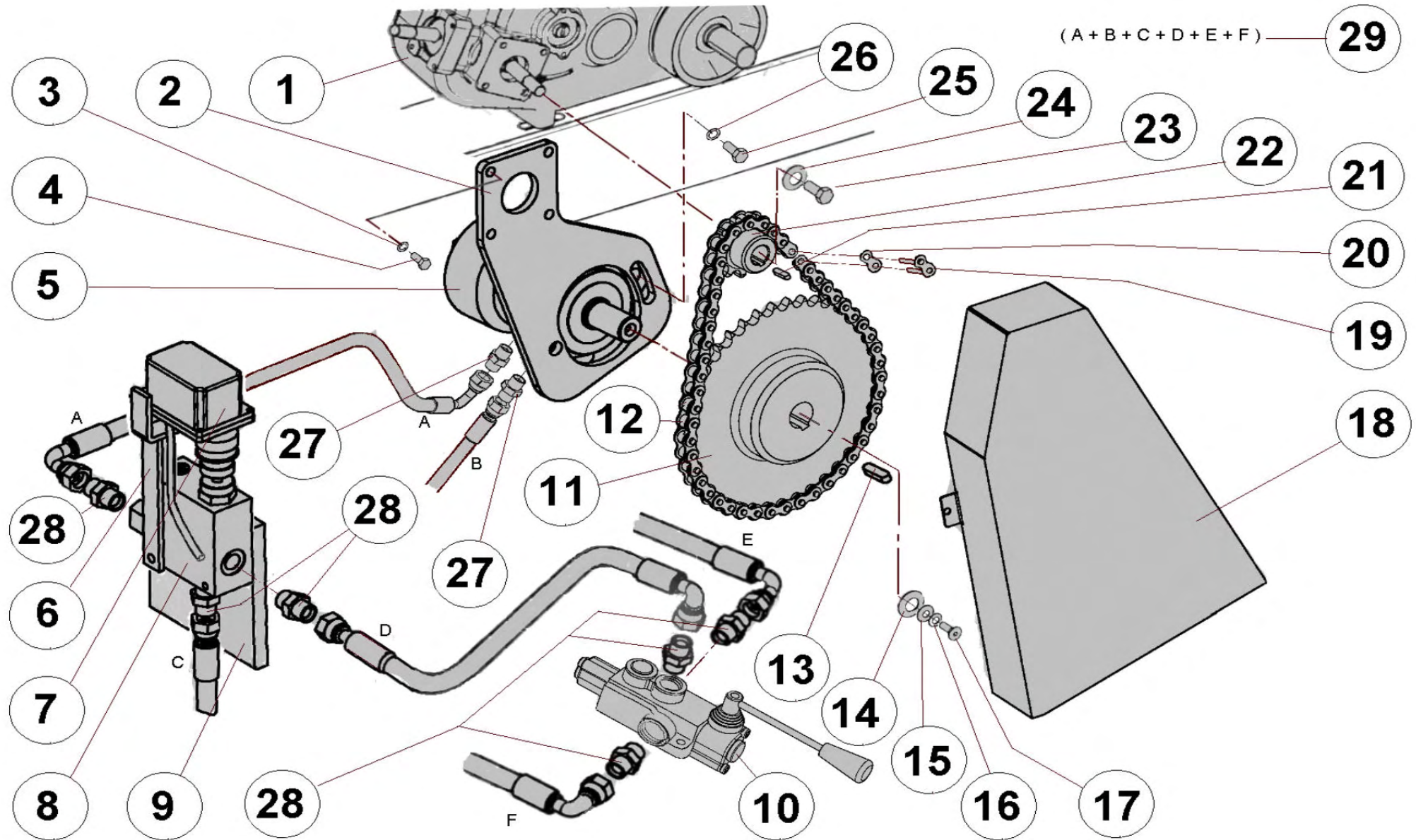


POS NO N. INDEX POS.	N.CODICE CODE NO Nr. CODE CODE Nr. N.CODICE	Q.TA' Q.TY Q.TE M.GE C.AD	POS NO N. INDEX POS.	N.CODICE CODE NO Nr. CODE CODE Nr. N.CODICE	Q.TA' Q.TY Q.TE M.GE C.AD	POS NO N. INDEX POS.	N.CODICE CODE NO Nr. CODE CODE Nr. N.CODICE	Q.TA' Q.TY Q.TE M.GE C.AD	POS NO N. INDEX POS.	N.CODICE CODE NO Nr. CODE CODE Nr. N.CODICE	Q.TA' Q.TY Q.TE M.GE C.AD
1	.	.	26	64001101A	4	.	.	.	.	.	.
2	.	.	27	90400100Z	1	.	.	.	.	.	.
3	.	.	28	00370	4	.	.	.	.	.	.
4	12407	2	29	01811A	4	.	.	.	.	.	.
5	.	.	30	62460100F	2	.	.	.	.	.	.
6	.	.	31	61460210Z	2	.	.	.	.	.	.
7	.	.	32	60460710Z	1	.	.	.	.	.	.
8	99000149Z	1	33	20710ZC	1	.	.	.	.	.	.
9	62460200Z	1	.	.	.	.	.	.	.	.	.
10	00367	1	.	.	.	.	.	.	.	.	.
11	15052110Z	1	.	.	.	.	.	.	.	.	.
12	60203112Z	2	.	.	.	.	.	.	.	.	.
13	10260	4	.	.	.	.	.	.	.	.	.
14	11114	4	.	.	.	.	.	.	.	.	.
15	.	.	.	.	.	.	.	.	.	.	.
16	.	.	.	.	.	.	.	.	.	.	.
17	60461100Z	1	.	.	.	.	.	.	.	.	.
18	60460300Z	1	.	.	.	.	.	.	.	.	.
19	61461200Z	1	.	.	.	.	.	.	.	.	.
20	61461100Z	1	.	.	.	.	.	.	.	.	.
21	60461700Z	1	.	.	.	.	.	.	.	.	.
22	60200140Z	1	.	.	.	.	.	.	.	.	.
23	31409	1	.	.	.	.	.	.	.	.	.
24	99021055Z	1	.	.	.	.	.	.	.	.	.
25	99000708	1	.	.	.	.	.	.	.	.	.



POS NO N. INDEX POS.	N.CODICE CODE NO Nr. CODE CODE Nr. N.CODICE	Q.TA' Q.TY Q.TE M.GE C.AD	POS NO N. INDEX POS.	N.CODICE CODE NO Nr. CODE CODE Nr. N.CODICE	Q.TA' Q.TY Q.TE M.GE C.AD	POS NO N. INDEX POS.	N.CODICE CODE NO Nr. CODE CODE Nr. N.CODICE	Q.TA' Q.TY Q.TE M.GE C.AD	POS NO N. INDEX POS.	N.CODICE CODE NO Nr. CODE CODE Nr. N.CODICE	Q.TA' Q.TY Q.TE M.GE C.AD
1	04029 HONDA	1	24	13102	1	.	.	.	.	.	.
2	03847	1	25	80491165	1	.	.	.	.	.	.
3	51490450Z 110#125	1	.	.	.	.	.	.	.	.	.
.	.	.	.	.	.	.	.	.	.	.	.
4	04076 LOMBARDINI	1	.	.	.	.	.	.	.	.	.
5	511300016 LOMB.	1	.	.	.	.	.	.	.	.	.
6	15490396A	1	.	.	.	.	.	.	.	.	.
7	15490392A	1	.	.	.	.	.	.	.	.	.
8	81711170A	1	.	.	.	.	.	.	.	.	.
9	15490394A	1	.	.	.	.	.	.	.	.	.
10	51490460Z 110#125	1	.	.	.	.	.	.	.	.	.
.	.	.	.	.	.	.	.	.	.	.	.
11	32560	1	.	.	.	.	.	.	.	.	.
12	13832	1	.	.	.	.	.	.	.	.	.
13	03941	1	.	.	.	.	.	.	.	.	.
14	03940	1	.	.	.	.	.	.	.	.	.
15	81711160Z	1	.	.	.	.	.	.	.	.	.
16	41001	1	.	.	.	.	.	.	.	.	.
17	13805	1	.	.	.	.	.	.	.	.	.
18	31734	4	.	.	.	.	.	.	.	.	.
19	14209	8	.	.	.	.	.	.	.	.	.
20	30906	2	.	.	.	.	.	.	.	.	.
21	13829	1	.	.	.	.	.	.	.	.	.
22	03932	1	.	.	.	.	.	.	.	.	.
23	04215	1	.	.	.	.	.	.	.	.	.

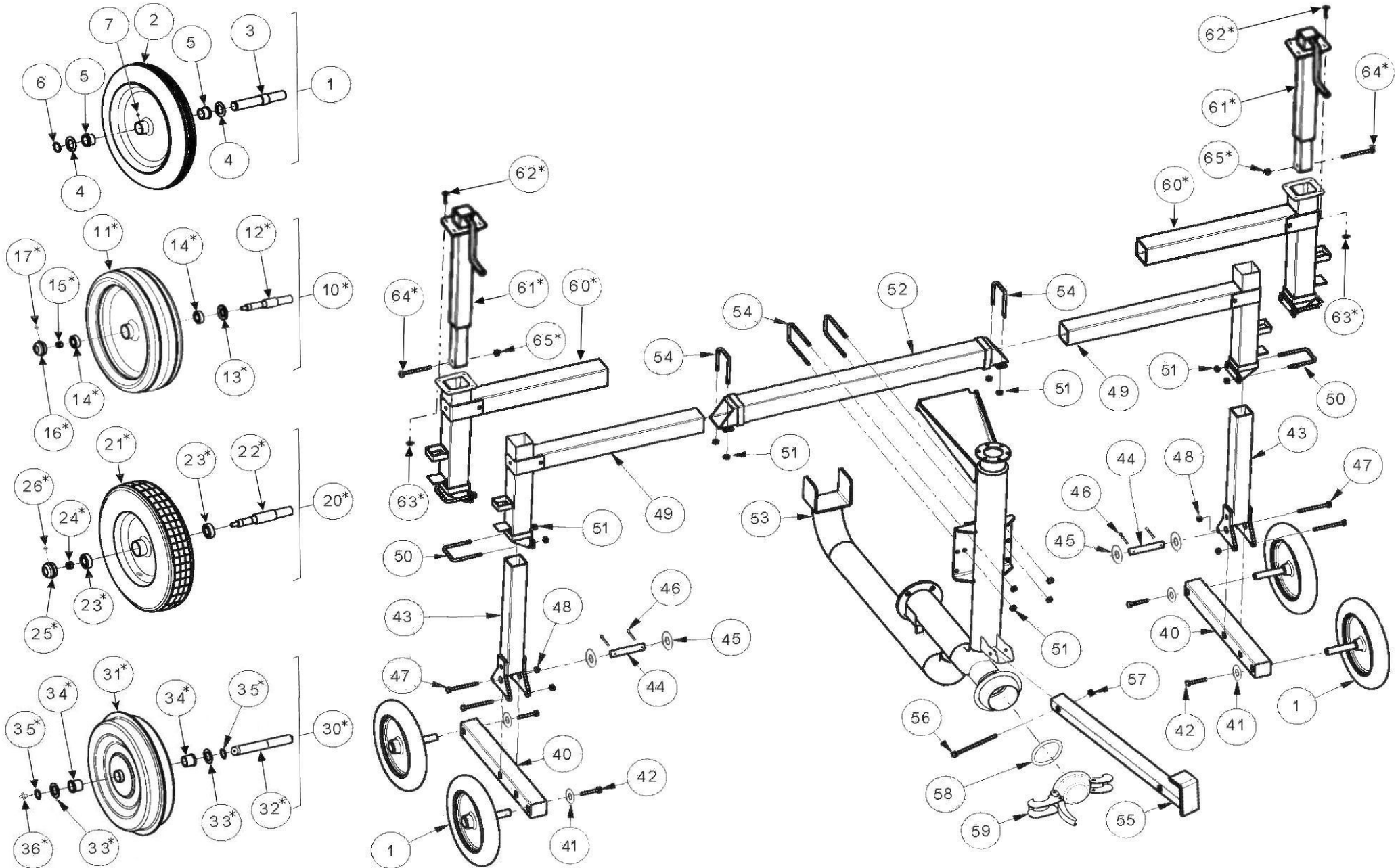






POS NO N. INDEX POS.	N.CODICE CODE NO Nr. CODE CODE Nr. N.CODICE	Q.TA' Q.TY Q.TE M.GE C.AD	POS NO N. INDEX POS.	N.CODICE CODE NO Nr. CODE CODE Nr. N.CODICE	Q.TA' Q.TY Q.TE M.GE C.AD	POS NO N. INDEX POS.	N.CODICE CODE NO Nr. CODE CODE Nr. N.CODICE	Q.TA' Q.TY Q.TE M.GE C.AD	POS NO N. INDEX POS.	N.CODICE CODE NO Nr. CODE CODE Nr. N.CODICE	Q.TA' Q.TY Q.TE M.GE C.AD
1	02182A	1	26	11212	1	.	.	.	.	.	.
2	15487248Z	1	27	14703	2	.	.	.	.	.	.
3	11208	4	28	13901	5	.	.	.	.	.	.
4	10194	4	29	80491165	1	.	.	.	.	.	.
5	32425	1	.	.	.	.	.	.	.	.	.
6	81411010Z	1	.	.	.	.	.	.	.	.	.
7	05305	1	.	.	.	.	.	.	.	.	.
8	03201	1	.	.	.	.	.	.	.	.	.
9	.	.	.	.	.	.	.	.	.	.	.
10	02723	1	.	.	.	.	.	.	.	.	.
11	41475	1	.	.	.	.	.	.	.	.	.
12	40402	0,78m.	.	.	.	.	.	.	.	.	.
13	11530	1	.	.	.	.	.	.	.	.	.
14	11211	1	.	.	.	.	.	.	.	.	.
15	11231	1	.	.	.	.	.	.	.	.	.
16	11208	1	.	.	.	.	.	.	.	.	.
17	10462	1	.	.	.	.	.	.	.	.	.
18	15490398Z	1	.	.	.	.	.	.	.	.	.
19	40502	1	.	.	.	.	.	.	.	.	.
20	40701	1	.	.	.	.	.	.	.	.	.
21	11512	1	.	.	.	.	.	.	.	.	.
22	41663	1	.	.	.	.	.	.	.	.	.
23	10115	1	.	.	.	.	.	.	.	.	.
24	11231	1	.	.	.	.	.	.	.	.	.
25	10216	1	.	.	.	.	.	.	.	.	.

\* Dotazioni opzionali / Accessories / Zusätzliche Ausstattung / Accesorios







**ST 3 -110**

01/05/2011 REV.00

**SLITTA MAIS / CORN TROLLEY WITH SLIDE / MAIS AVEC PATIN / MIT SCHLITTE - MAIS VERSION / CARRITO PARA MAIZ CON TRINEO****60 482 000SZ****\* Dotazioni opzionali / Accessories / Zusätzliche Ausstattung / Accesorios**

POS.	N. CODICE	Q.TA'
NO	CODE NO	Q.TY
N.	Nr.CODE	Q.TE
INDEX	CODE Nr.	M.GE
POS.	N. CODICE	C.AD
1	<b>00425PR</b> (450x80)	<b>4</b>
2	<b>00425</b> (450x80)	<b>1</b>
3	<b>61052105</b>	<b>1</b>
4	<b>00459</b> (D.30,5X52X2)	<b>2</b>
5	<b>00463</b> (Di=30 De=38 Db=43 L=2)	<b>2</b>
6	<b>11606</b> (E 30 DIN 471)	<b>1</b>
7	<b>12008</b> ( M8 UNI 7663-A)	<b>1</b>
-		
-		
10 *	<b>00435PR</b> (516x140)	<b>4</b>
11 *	<b>00435</b> (516x140)	<b>1</b>
12 *	<b>61052106</b>	<b>1</b>
13 *	<b>01958</b>	<b>1</b>
14 *	<b>40100</b> (6205Z)	<b>2</b>
15 *	<b>14213</b> ( M14 DIN 985)	<b>1</b>
16 *	<b>01957</b>	<b>1</b>
17 *	<b>12008</b> ( M8 UNI 7663-A)	<b>1</b>
-		
-		
20 *	<b>00440PR</b> (516x140)	<b>4</b>
21 *	<b>00440</b> (516x140)	<b>1</b>
22 *	<b>61052107</b>	<b>1</b>
23 *	<b>40100</b> (6205Z)	<b>2</b>
24 *	<b>14219</b> ( M18 DIN 985)	<b>1</b>
25 *	<b>01957</b>	<b>1</b>

POS.	N. CODICE	Q.TA'
NO	CODE NO	Q.TY
N.	Nr.CODE	Q.TE
INDEX	CODE Nr.	M.GE
POS.	N. CODICE	C.AD
26 *	<b>12008</b> ( M8 UNI 7663-A)	<b>1</b>
-		
-		
-		
30 *	<b>00429PR</b> (400x100)	<b>2-4</b>
31 *	<b>00429</b> (400x100)	<b>1</b>
32 *	<b>00482Z</b>	<b>1</b>
33 *	<b>00459</b> (D.30,5X52X2)	<b>2</b>
34 *	<b>00463</b> (Di=30 De=38 Db=43 L=2)	<b>2</b>
35 *	<b>11606</b> (E 30 DIN 471)	<b>2</b>
36 *	<b>12008</b> ( M8 UNI 7663-A)	<b>1</b>
-		
-		
-		
40	<b>60482250A</b>	<b>2</b>
41	<b>11253</b> (Di15 De40 x 4)	<b>4</b>
42	<b>10155</b> (M14x40 UNI 5739)	<b>4</b>
-		
44	<b>85038146Z</b>	<b>2</b>
45	<b>00459</b> (D.30,5X52X2)	<b>4</b>
46	<b>40602</b> (Ø5 L=50)	<b>4</b>
47	<b>10263</b> (M14x110 UNI 5737)	<b>4</b>
48	<b>11114</b> (M14UNI5588)	<b>4</b>
49	<b>60482150Z</b>	<b>2</b>
50	<b>12473</b>	<b>2</b>

POS.	N. CODICE	Q.TA'
NO	CODE NO	Q.TY
N.	Nr.CODE	Q.TE
INDEX	CODE Nr.	M.GE
POS.	N. CODICE	C.AD
51	<b>11114</b> (M14 UNI 5588)	<b>12</b>
52	<b>60482350Z</b>	<b>1</b>
53	<b>60482400Z</b>	<b>1</b>
54	<b>12472</b>	<b>4</b>
55	<b>90200000Z</b>	<b>1</b>
56	<b>10310</b> (M14x90 UNI 5737)	<b>1</b>
57	<b>11114</b> (M14 UNI 5588)	<b>1</b>
58	<b>31610</b> (Ø 100 FERRARI)	<b>1</b>
59	<b>21414Z</b> (Ø 100 FERRARI)	<b>1</b>
-		
-		
-		
-		
-		
66	<b>60482710Z</b>	<b>2</b>
67	<b>99000708</b>	<b>1</b>
68	<b>60482700Z</b>	<b>1</b>
-		
70	<b>64001101A</b>	<b>2</b>

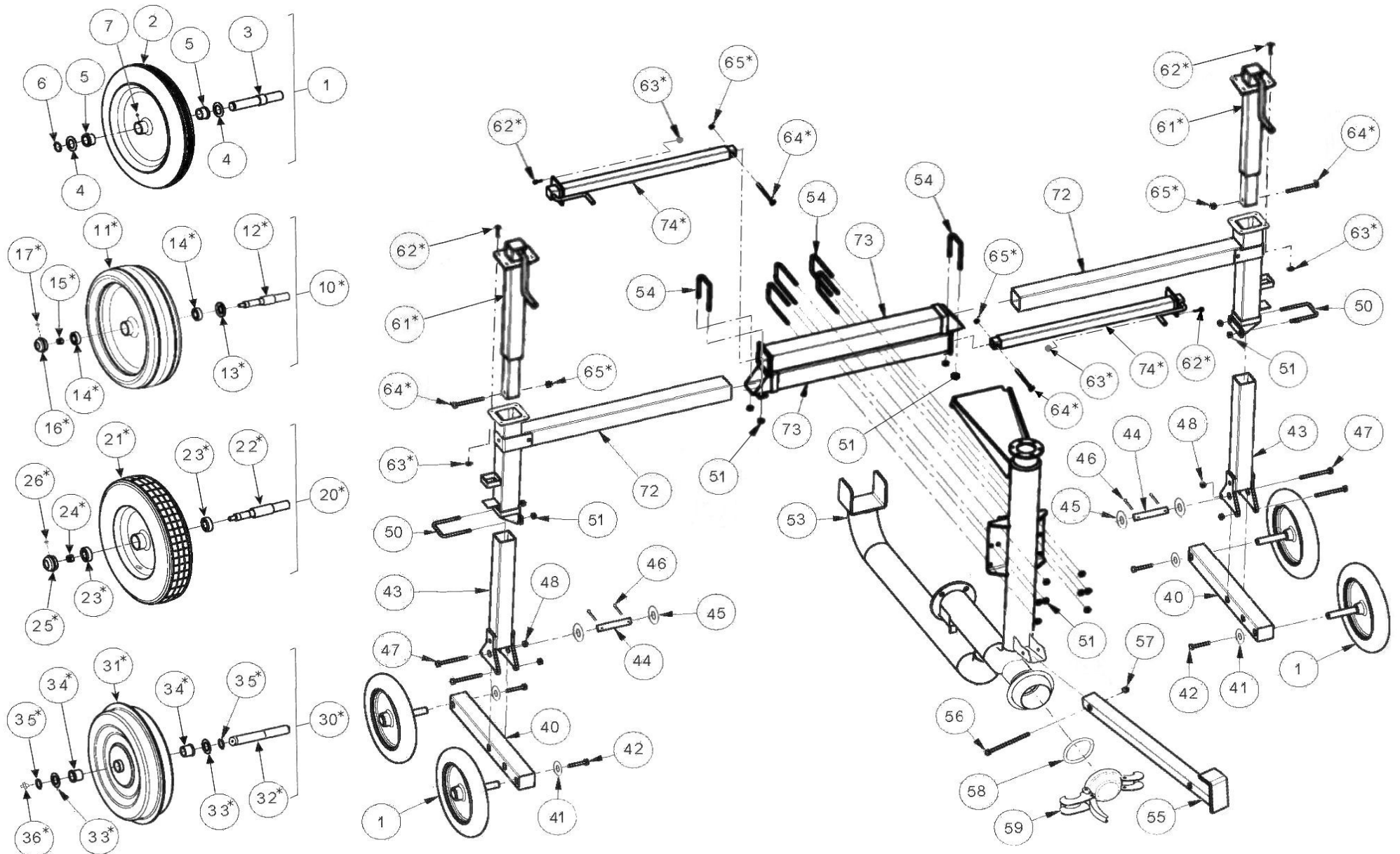
# ST 3 -110

01/05/2011 REV.00

SLITTA MAX APERTURA / MAX WIDTH WITH SLIDE / MAX LARGEUR AVEC PATIN / MIT SCHLITTE MAX OFFNUNG / MAX ANCHO CON TRINEO

## 61 482 000Z

\* Dotazioni opzionali / Accessories / Zusätzliche Ausstattung / Accesorios



**ST 3 -110**

01/05/2011 REV.00

SLITTA MAX APERTURA / MAX WIDTH WITH SLIDE / MAX LARGEUR AVEC PATIN / MIT SCHLITTE MAX OFFNUNG / MAX ANCHO CON TRINEO

**61 482 000Z**

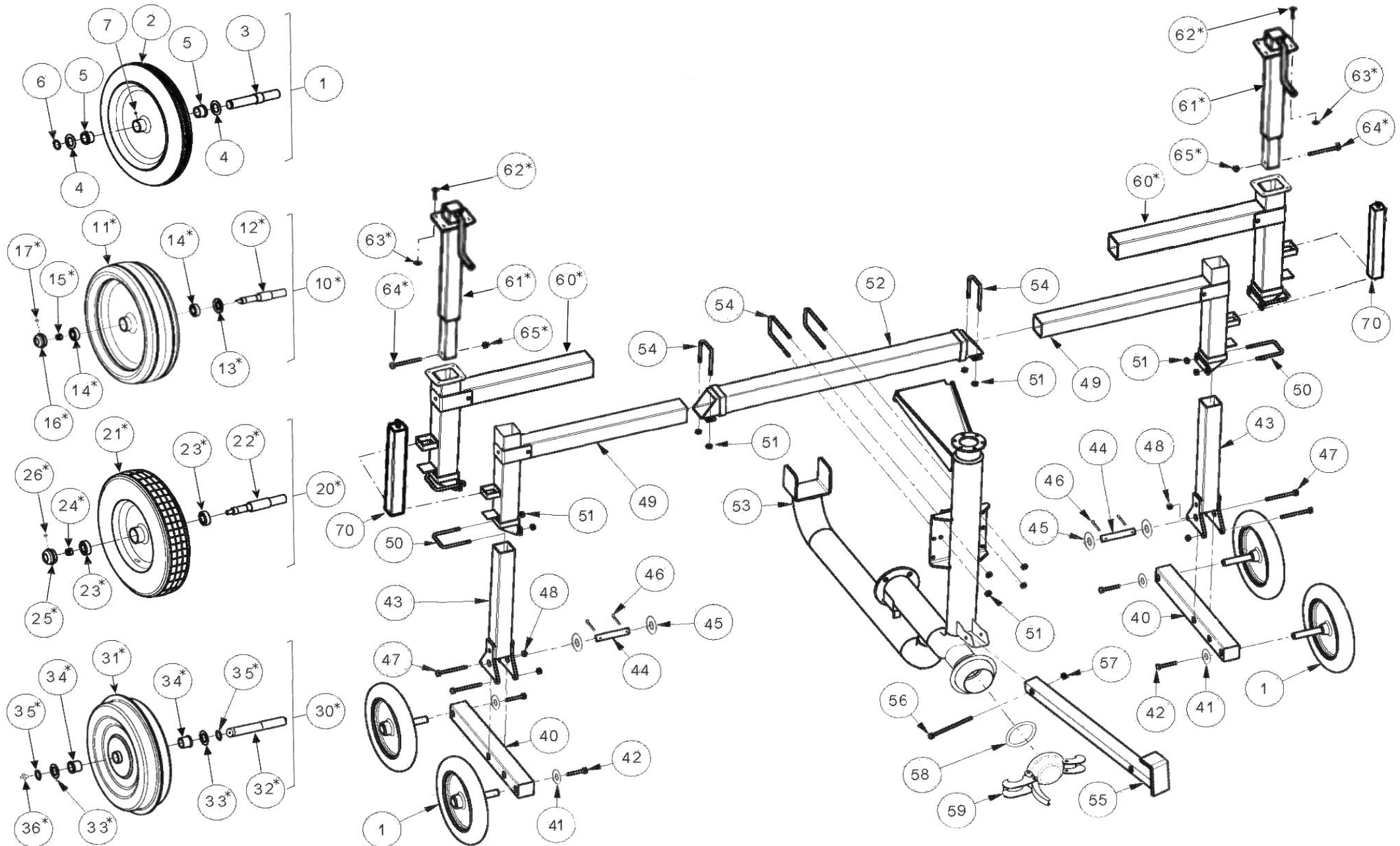
\* Dotazioni opzionali / Accessories / Zusätzliche Ausstattung / Accesorios

POS.	N. CODICE	Q.TA'
NO	CODE NO	Q.TY
N.	Nr.CODE	Q.TE
INDEX	CODE Nr.	M.GE
POS.	N. CODICE	C.AD
1	<b>00425PR</b> (450x80)	<b>4</b>
2	<b>00425</b> (450x80)	<b>1</b>
3	<b>61052105</b>	<b>1</b>
4	<b>00459</b> (D.30,5X52X2)	<b>2</b>
5	<b>00463</b> (Di=30 De=38 Db=43 L=2)	<b>2</b>
6	<b>11606</b> (E 30 DIN 471)	<b>1</b>
7	<b>12008</b> ( M8 UNI 7663-A)	<b>1</b>
-		
-		
10 *	<b>00435PR</b> (516x140)	<b>4</b>
11 *	<b>00435</b> (516x140)	<b>1</b>
12 *	<b>61052106</b>	<b>1</b>
13 *	<b>01958</b>	<b>1</b>
14 *	<b>40100</b> (6205Z)	<b>2</b>
15 *	<b>14213</b> ( M14 DIN 985)	<b>1</b>
16 *	<b>01957</b>	<b>1</b>
17 *	<b>12008</b> ( M8 UNI 7663-A)	<b>1</b>
-		
-		
20 *	<b>00440PR</b> (516x140)	<b>4</b>
21 *	<b>00440</b> (516x140)	<b>1</b>
22 *	<b>61052107</b>	<b>1</b>
23 *	<b>40100</b> (6205Z)	<b>2</b>
24 *	<b>14219</b> ( M18 DIN 985)	<b>1</b>
25 *	<b>01957</b>	<b>1</b>

POS.	N. CODICE	Q.TA'
NO	CODE NO	Q.TY
N.	Nr.CODE	Q.TE
INDEX	CODE Nr.	M.GE
POS.	N. CODICE	C.AD
26 *	<b>12008</b> ( M8 UNI 7663-A)	<b>1</b>
-		
-		
-		
30 *	<b>00429PR</b> (400x100)	<b>2-4</b>
31 *	<b>00429</b> (400x100)	<b>1</b>
32 *	<b>00482Z</b>	<b>1</b>
33 *	<b>00459</b> (D.30,5X52X2)	<b>2</b>
34 *	<b>00463</b> (Di=30 De=38 Db=43 L=2)	<b>2</b>
35 *	<b>11606</b> (E 30 DIN 471)	<b>2</b>
36 *	<b>12008</b> ( M8 UNI 7663-A)	<b>1</b>
-		
-		
40	<b>60482250A</b>	<b>2</b>
41	<b>11253</b> (Di15 De40 x 4)	<b>4</b>
42	<b>10155</b> (M14x40 UNI 5739)	<b>4</b>
43	<b>60482200Z</b>	<b>2</b>
44	<b>85038146Z</b>	<b>2</b>
45	<b>00459</b> (D.30,5X52X2)	<b>4</b>
46	<b>40602</b> (Ø5 L=50)	<b>4</b>
47	<b>10263</b> (M14x110 UNI 5737)	<b>4</b>
48	<b>11114</b> (M14UNI5588)	<b>4</b>
-	-	-
50	<b>12473</b>	<b>2</b>

POS.	N. CODICE	Q.TA'
NO	CODE NO	Q.TY
N.	Nr.CODE	Q.TE
INDEX	CODE Nr.	M.GE
POS.	N. CODICE	C.AD
51	<b>11114</b> (M14 UNI 5588)	<b>16</b>
-		
53	<b>60482400Z</b>	<b>1</b>
54	<b>12472</b>	<b>6</b>
55	<b>90200000Z</b>	<b>1</b>
56	<b>10310</b> (M14x90 UNI 5737)	<b>1</b>
57	<b>11114</b> (M14 UNI 5588)	<b>1</b>
58	<b>31610</b> (Ø 100 FERRARI)	<b>1</b>
59	<b>21414Z</b> (Ø 100 FERRARI)	<b>1</b>
-		
61 *	<b>60480110A</b>	<b>2</b>
62 *	<b>10191</b> (M10x30 UNI 5739)	<b>16</b>
63 *	<b>11110</b> (M10 UNI 5588)	<b>16</b>
64 *	<b>10150</b> (M12x120 UNI 5737)	<b>4</b>
65 *	<b>14210</b> (M12 DIN 985)	<b>4</b>
-		
-		
-		
-		
-		
-		
72	<b>61482100Z</b>	<b>2</b>
73	<b>60482300Z</b>	<b>2</b>
74 *	<b>60480120A</b>	<b>2</b>

\* **Dotazioni opzionali** / Accessories / Zusätzliche Ausstattung / Accesorios





**S T 2 -120#140**

01/05/2011 REV.00

**SLITTA STANDARD / STANDARD WITH SLIDE / STANDARD AVEC PATIN CENTRAL / MIT SCHLITTE / STANDRD CON TRINEO****60 481 000Z****\* Dotazioni opzionali / Accessories / Zusätzliche Ausstattung / Accesorios**

POS.	N. CODICE	Q.TA'
NO	CODE NO	Q.TY
N.	Nr.CODE	Q.TE
INDEX	CODE Nr.	M.GE
POS.	N. CODICE	C.AD
1	<b>00425PR</b> (450x80)	<b>4</b>
2	<b>00425</b> (450x80)	<b>1</b>
3	<b>61052105</b>	<b>1</b>
4	<b>00459</b> (D.30,5X52X2)	<b>2</b>
5	<b>00463</b> (Di=30 De=38 Db=43 L=2!)	<b>2</b>
6	<b>11606</b> (E 30 DIN 471)	<b>1</b>
7	<b>12008</b> ( M8 UNI 7663-A)	<b>1</b>
-		
-		
10 *	<b>00435PR</b> (516x140)	<b>4</b>
11 *	<b>00435</b> (516x140)	<b>1</b>
12 *	<b>61052106</b>	<b>1</b>
13 *	<b>01958</b>	<b>1</b>
14 *	<b>40100</b> (6205Z)	<b>2</b>
15 *	<b>14213</b> ( M14 DIN 985)	<b>1</b>
16 *	<b>01957</b>	<b>1</b>
17 *	<b>12008</b> ( M8 UNI 7663-A)	<b>1</b>
-		
-		
20 *	<b>00440PR</b> (516x140)	<b>4</b>
21 *	<b>00440</b> (516x140)	<b>1</b>
22 *	<b>61052107</b>	<b>1</b>
23 *	<b>40100</b> (6205Z)	<b>2</b>
24 *	<b>14219</b> ( M18 DIN 985)	<b>1</b>
25 *	<b>01957</b>	<b>1</b>

POS.	N. CODICE	Q.TA'
NO	CODE NO	Q.TY
N.	Nr.CODE	Q.TE
INDEX	CODE Nr.	M.GE
POS.	N. CODICE	C.AD
26 *	<b>12008</b> ( M8 UNI 7663-A)	<b>1</b>
-		
-		
-		
30 *	<b>00429PR</b> (400x100)	<b>2-4</b>
31 *	<b>00429</b> (400x100)	<b>1</b>
32 *	<b>00482Z</b>	<b>1</b>
33 *	<b>00459</b> (D.30,5X52X2)	<b>2</b>
34 *	<b>00463</b> (Di=30 De=38 Db=43 L=2!)	<b>2</b>
35 *	<b>11606</b> (E 30 DIN 471)	<b>2</b>
36 *	<b>12008</b> ( M8 UNI 7663-A)	<b>1</b>
-		
-		
-		
40	<b>60482250A</b>	<b>2</b>
41	<b>11253</b> (Di15 De40 x 4)	<b>4</b>
42	<b>10155</b> (M14x40 UNI 5739)	<b>4</b>
43	<b>60482200Z</b>	<b>2</b>
44	<b>85038146Z</b>	<b>2</b>
45	<b>00459</b> (D.30,5X52X2)	<b>4</b>
46	<b>40602</b> (Ø5 L=50)	<b>4</b>
47	<b>10263</b> (M14x110 UNI 5737)	<b>4</b>
48	<b>11114</b> (M14UNI5588)	<b>4</b>
49	<b>60482150Z</b>	<b>2</b>
50	<b>12473</b>	<b>2</b>

POS.	N. CODICE	Q.TA'
NO	CODE NO	Q.TY
N.	Nr.CODE	Q.TE
INDEX	CODE Nr.	M.GE
POS.	N. CODICE	C.AD
51	<b>11114</b> (M14 UNI 5588)	<b>12</b>
52	<b>60482350Z</b>	<b>1</b>
53	<b>60481400Z</b>	<b>1</b>
54	<b>12472</b>	<b>4</b>
55	<b>90200000Z</b>	<b>1</b>
56	<b>10310</b> (M14x90 UNI 5737)	<b>1</b>
57	<b>11114</b> (M14 UNI 5588)	<b>1</b>
58	<b>31612</b> (Ø 120 FERRARI)	<b>1</b>
59	<b>21415Z</b> (Ø 120 FERRARI)	<b>1</b>
60 *	<b>60482100Z</b>	<b>2</b>
61 *	<b>60480110A</b>	<b>2</b>
62 *	<b>10191</b> (M10x30 UNI 5739)	<b>8</b>
63 *	<b>11110</b> (M10 UNI 5588)	<b>8</b>
64 *	<b>10150</b> (M12x120 UNI 5737)	<b>2</b>
65 *	<b>14210</b> (M12 DIN 985)	<b>2</b>
-		
-		
-		
-		
70	<b>64001101A</b>	<b>2</b>

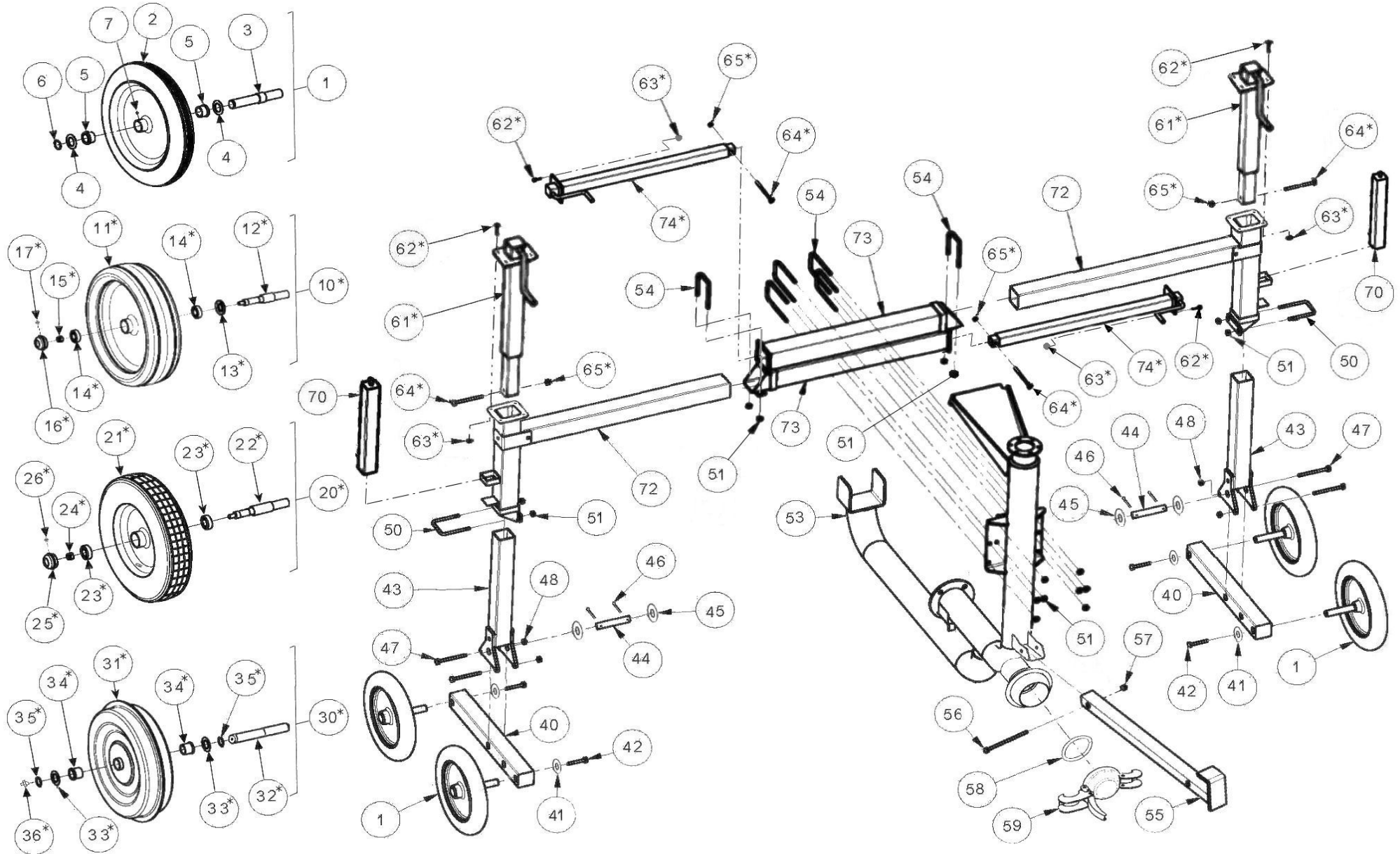
**ST 2 -120#140**

01/05/2011 REV.00

**SLITTA MAX APERTURA / MAX WIDTH WITH SLIDE / MAX LARGEUR AVEC PATIN / MIT SCHLITTE MAX OFFNUNG / MAX ANCHO CON TRINEO**

**61 481 00Z**

\* **Dotazioni opzionali / Accessories / Zusätzliche Ausstattung / Accesorios**



**ST 2 -120#140**

01/05/2011 REV.00

SLITTA MAX APERTURA / MAX WIDTH WITH SLIDE / MAX LARGEUR AVEC PATIN / MIT SCHLITTE MAX OFFNUNG / MAX ANCHO CON TRINEO

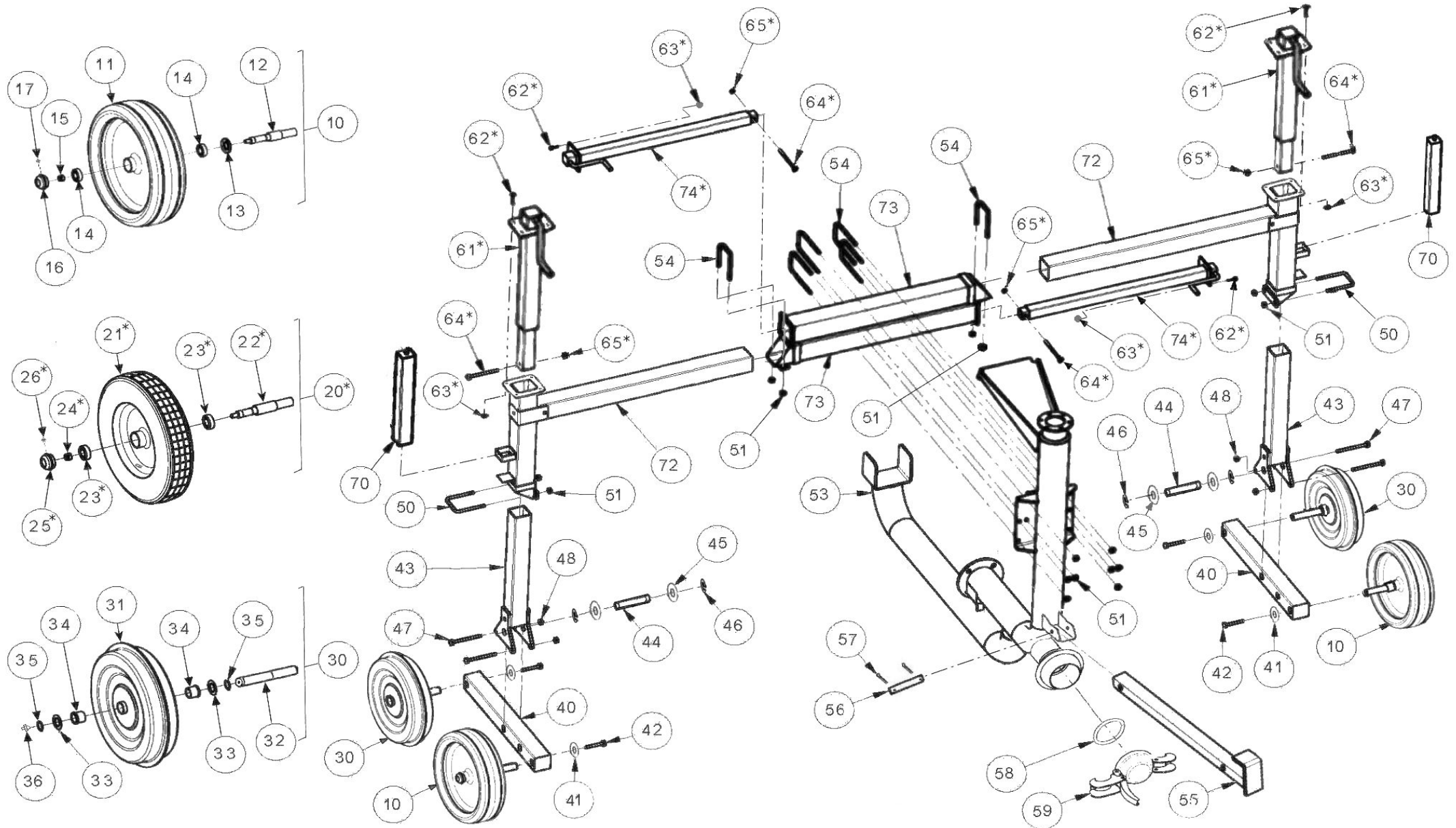
**61 481 000Z****\* Dotazioni opzionali / Accessories / Zusätzliche Ausstattung / Accesorios**

POS.	N. CODICE	Q.TA'
NO	CODE NO	Q.TY
N.	Nr.CODE	Q.TE
INDEX	CODE Nr.	M.GE
POS.	N. CODICE	C.AD
1	<b>00425PR</b> (450x80)	<b>4</b>
2	<b>00425</b> (450x80)	<b>1</b>
3	<b>61052105</b>	<b>1</b>
4	<b>00459</b> (D.30,5X52X2)	<b>2</b>
5	<b>00463</b> (Di=30 De=38 Db=43 L=2!)	<b>2</b>
6	<b>11606</b> (E 30 DIN 471)	<b>1</b>
7	<b>12008</b> ( M8 UNI 7663-A)	<b>1</b>
-		
-		
10 *	<b>00435PR</b> (516x140)	<b>4</b>
11 *	<b>00435</b> (516x140)	<b>1</b>
12 *	<b>61052106</b>	<b>1</b>
13 *	<b>01958</b>	<b>1</b>
14 *	<b>40100</b> (6205Z)	<b>2</b>
15 *	<b>14213</b> ( M14 DIN 985)	<b>1</b>
16 *	<b>01957</b>	<b>1</b>
17 *	<b>12008</b> ( M8 UNI 7663-A)	<b>1</b>
-		
-		
20 *	<b>00440PR</b> (516x140)	<b>4</b>
21 *	<b>00440</b> (516x140)	<b>1</b>
22 *	<b>61052107</b>	<b>1</b>
23 *	<b>40100</b> (6205Z)	<b>2</b>
24 *	<b>14219</b> ( M18 DIN 985)	<b>1</b>
25 *	<b>01957</b>	<b>1</b>

POS.	N. CODICE	Q.TA'
NO	CODE NO	Q.TY
N.	Nr.CODE	Q.TE
INDEX	CODE Nr.	M.GE
POS.	N. CODICE	C.AD
26 *	<b>12008</b> ( M8 UNI 7663-A)	<b>1</b>
-		
-		
-		
30 *	<b>00429PR</b> (400x100)	<b>2-4</b>
31 *	<b>00429</b> (400x100)	<b>1</b>
32 *	<b>00482Z</b>	<b>1</b>
33 *	<b>00459</b> (D.30,5X52X2)	<b>2</b>
34 *	<b>00463</b> (Di=30 De=38 Db=43 L=2!)	<b>2</b>
35 *	<b>11606</b> (E 30 DIN 471)	<b>2</b>
36 *	<b>12008</b> ( M8 UNI 7663-A)	<b>1</b>
-		
-		
-		
40	<b>60482250A</b>	<b>2</b>
41	<b>11253</b> (Di15 De40 x 4)	<b>4</b>
42	<b>10155</b> (M14x40 UNI 5739)	<b>4</b>
43	<b>60482200Z</b>	<b>2</b>
44	<b>85038146Z</b>	<b>2</b>
45	<b>00459</b> (D.30,5X52X2)	<b>4</b>
46	<b>40602</b> (Ø5 L=50)	<b>4</b>
47	<b>10263</b> (M14x110 UNI 5737)	<b>4</b>
48	<b>11114</b> (M14UNI5588)	<b>4</b>
-	-	-
50	<b>12473</b>	<b>2</b>

POS.	N. CODICE	Q.TA'
NO	CODE NO	Q.TY
N.	Nr.CODE	Q.TE
INDEX	CODE Nr.	M.GE
POS.	N. CODICE	C.AD
51	<b>11114</b> (M14 UNI 5588)	<b>16</b>
-		
53	<b>60481400Z</b>	<b>1</b>
54	<b>12472</b>	<b>6</b>
55	<b>90200000Z</b>	<b>1</b>
56	<b>10310</b> (M14x90 UNI 5737)	<b>1</b>
57	<b>11114</b> (M14 UNI 5588)	<b>1</b>
58	<b>31612</b> (Ø 120 FERRARI)	<b>1</b>
59	<b>21415Z</b> (Ø 120 FERRARI)	<b>1</b>
-		
61 *	<b>60480110A</b>	<b>2</b>
62 *	<b>10191</b> (M10x30 UNI 5739)	<b>16</b>
63 *	<b>11110</b> (M10 UNI 5588)	<b>16</b>
64 *	<b>10150</b> (M12x120 UNI 5737)	<b>4</b>
65 *	<b>14210</b> (M12 DIN 985)	<b>4</b>
-		
-		
-		
-		
70	<b>64001101A</b>	<b>2</b>
-		
72	<b>61482100Z</b>	<b>2</b>
73	<b>60482300Z</b>	<b>2</b>
74 *	<b>60480120A</b>	<b>2</b>

\* **Dotazioni opzionali / Accessories / Zusätzliche Ausstattung / Accesorios**



**ST 1 -150/160**

01/05/2011 REV.00

SLITTA STANDARD / STANDARD WITH SLIDE / STANDARD AVEC PATIN CENTRAL / MIT SCHLITTE / STANDRD CON TRINEO

**60 480 000Z**

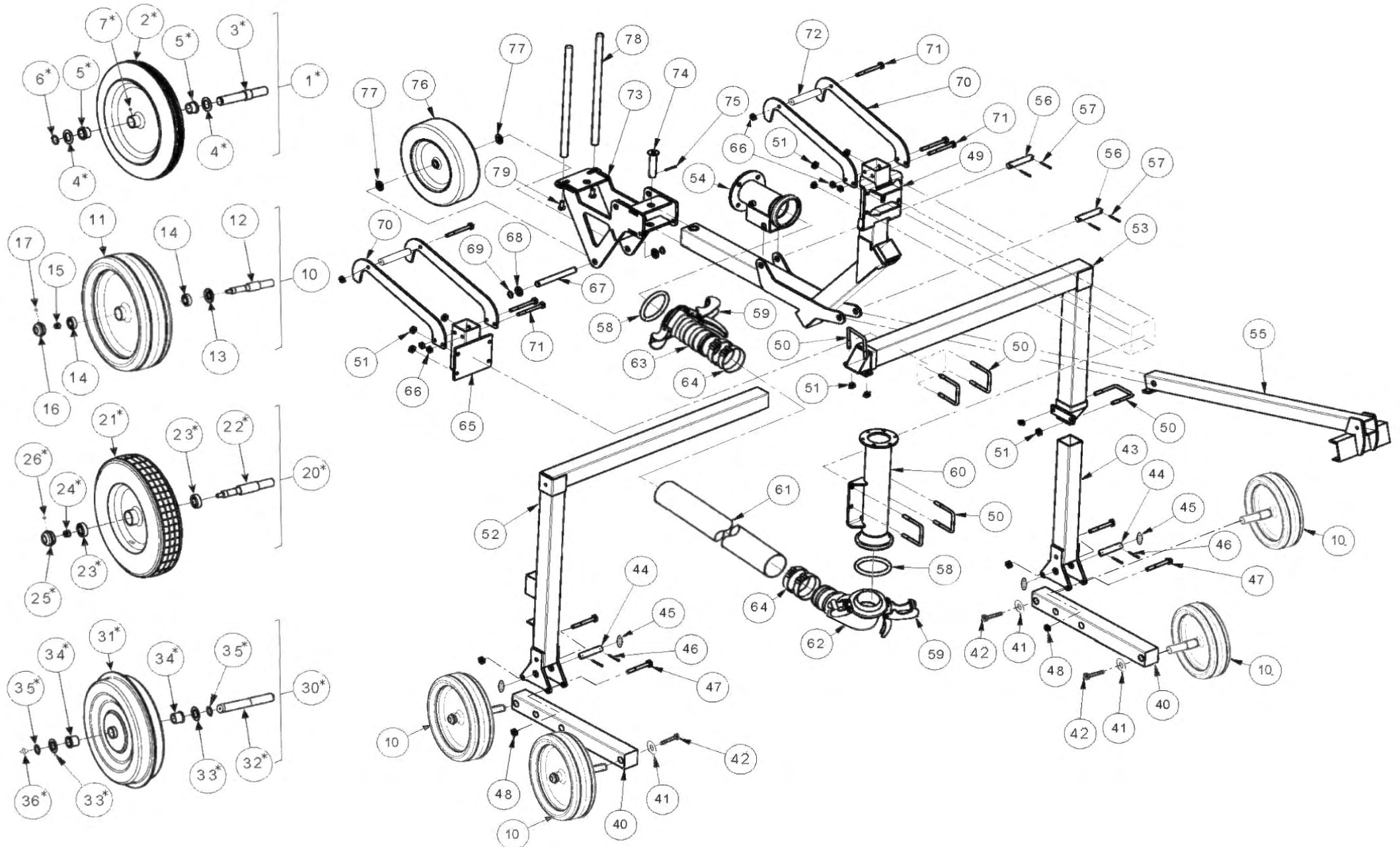
\* Dotazioni opzionali / Accessories / Zusätzliche Ausstattung / Accesorios

POS.	N. CODICE	Q.TA'
NO	CODE NO	Q.TY
N.	Nr.CODE	Q.TE
INDEX	CODE Nr.	M.GE
POS.	N. CODICE	C.AD
-		
-		
-		
-		
-		
-		
-		
-		
-		
-		
10	<b>00435PR</b> (516x140)	<b>2</b>
11	<b>00435</b> (516x140)	<b>1</b>
12	<b>61052106</b>	<b>1</b>
13	<b>01958</b>	<b>1</b>
14	<b>40100</b> (6205Z)	<b>2</b>
15	<b>14213</b> ( M14 DIN 985)	<b>1</b>
16	<b>01957</b>	<b>1</b>
17	<b>12008</b> ( M8 UNI 7663-A)	<b>1</b>
-		
-		
20 *	<b>00440PR</b> (516x140)	<b>2-4</b>
21 *	<b>00440</b> (516x140)	<b>1</b>
22 *	<b>61052107</b>	<b>1</b>
23 *	<b>40100</b> (6205Z)	<b>2</b>
24 *	<b>14219</b> ( M18 DIN 985)	<b>1</b>
25 *	<b>01957</b>	<b>1</b>

POS.	N. CODICE	Q.TA'
NO	CODE NO	Q.TY
N.	Nr.CODE	Q.TE
INDEX	CODE Nr.	M.GE
POS.	N. CODICE	C.AD
26 *	<b>12008</b> ( M8 UNI 7663-A)	<b>1</b>
-		
-		
-		
30	<b>00429PR</b> (400x100)	<b>2</b>
31	<b>00429</b> (400x100)	<b>1</b>
32	<b>00482Z</b>	<b>1</b>
33	<b>00459</b> (D.30,5X52X2)	<b>2</b>
34	<b>00463</b> (Di=30 De=38 Db=43 L=2!)	<b>2</b>
35	<b>11606</b> (E 30 DIN 471)	<b>2</b>
36	<b>12008</b> ( M8 UNI 7663-A)	<b>1</b>
-		
-		
-		
40	<b>60480251A</b>	<b>2</b>
41	<b>11253</b> (Di15 De40 x 4)	<b>4</b>
42	<b>10155</b> (M14x40 UNI 5739)	<b>4</b>
43	<b>60480200Z</b>	<b>2</b>
44	<b>99000157Z</b>	<b>2</b>
45	<b>00459</b> (D.30,5X52X2)	<b>4</b>
46	<b>11606</b> (E 30 DIN 471)	<b>4</b>
47	<b>10260</b> (M14x120 UNI 5737)	<b>4</b>
48	<b>11114</b> (M14UNI5588)	<b>4</b>
-		
50	<b>12472</b>	<b>2</b>

POS.	N. CODICE	Q.TA'
NO	CODE NO	Q.TY
N.	Nr.CODE	Q.TE
INDEX	CODE Nr.	M.GE
POS.	N. CODICE	C.AD
51	<b>11114</b> (M14 UNI 5588)	<b>16</b>
-		
53	<b>60480400Z</b>	<b>1</b>
54	<b>12471</b>	<b>6</b>
55	<b>90400100Z</b>	<b>1</b>
56	<b>99000151Z</b>	<b>1</b>
57	<b>40602</b> (Ø5 L=50 )	<b>1</b>
58	<b>31612</b> (Ø 120 FERRARI)	<b>1</b>
59	<b>21415Z</b> (Ø 120 FERRARI)	<b>1</b>
-		<b>2</b>
61 *	<b>60480110A</b>	<b>2</b>
62 *	<b>10191</b> (M10x30 UNI 5739)	<b>16</b>
63 *	<b>11110</b> (M10 UNI 5588)	<b>16</b>
64 *	<b>10150</b> (M12x120 UNI 5737)	<b>4</b>
65 *	<b>14210</b> (M12 DIN 985)	<b>4</b>
-		
-		
-		
-		
70	<b>64001101A</b>	<b>2</b>
-		
72	<b>60480100Z</b>	<b>2</b>
73	<b>60480300Z</b>	<b>2</b>
74 *	<b>60480120A</b>	<b>2</b>

\* **Dotazioni opzionali / Accessories / Zusätzliche Ausstattung / Accesorios**



**SL 3 - 110**

01/05/2011 REV.00

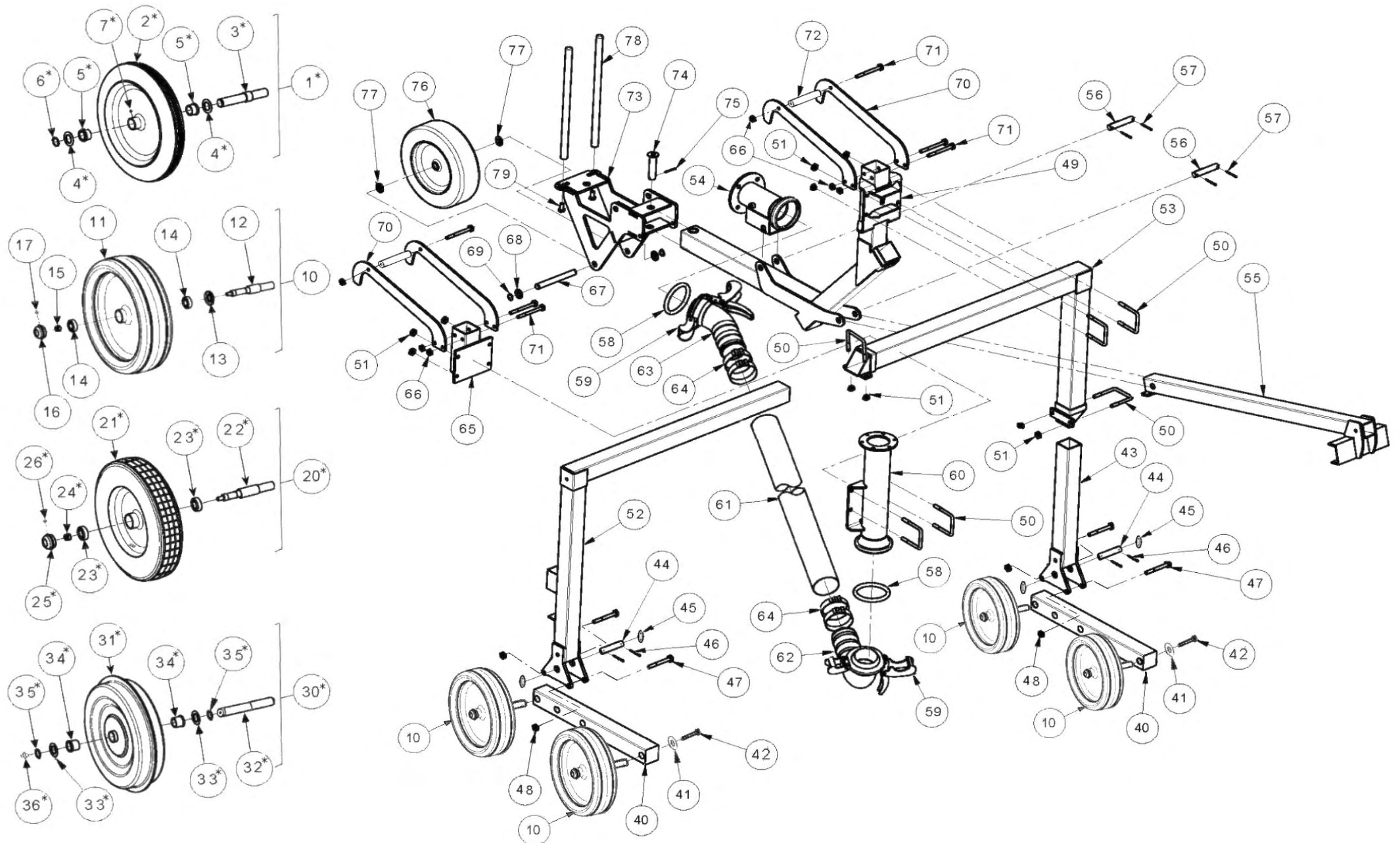
**CARRELLI 5 RUOTE / 5 WHEELS TROLLEYS / CHARIOTS AVEC 5 ROUES / REGNERWAGEN MIT 5 RÄDERN / CARRITOS CON 5 RUEDAS****60 493 000Z****\* Dotazioni opzionali / Accessories / Zusätzliche Ausstattung / Accesorios**

POS.	N. CODICE	Q.TA'
NO	CODE NO	Q.TY
N.	Nr.CODE	Q.TE
INDEX	CODE Nr.	M.GE
POS.	N. CODICE	C.AD
1 *	<b>00425PR</b> (450x80)	<b>4</b>
2 *	<b>00425</b> (450x80)	<b>1</b>
3 *	<b>61052105</b>	<b>1</b>
4 *	<b>00459</b> (D.30,5X52X2)	<b>2</b>
5 *	<b>00463</b> (Di=30 De=38 Db=43 L=2!)	<b>2</b>
6 *	<b>11606</b> (E 30 DIN 471)	<b>1</b>
7 *	<b>12008</b> ( M8 UNI 7663-A)	<b>1</b>
-		
-		
10	<b>00435PR</b> (516x140)	<b>4</b>
11	<b>00435</b> (516x140)	<b>1</b>
12	<b>61052106</b>	<b>1</b>
13	<b>01958</b>	<b>1</b>
14	<b>40100</b> (6205Z)	<b>2</b>
15	<b>14213</b> ( M14 DIN 985)	<b>1</b>
16	<b>01957</b>	<b>1</b>
17	<b>12008</b> ( M8 UNI 7663-A)	<b>1</b>
-		
-		
20 *	<b>00440PR</b> (516x140)	<b>4</b>
21 *	<b>00440</b> (516x140)	<b>1</b>
22 *	<b>61052107</b>	<b>1</b>
23 *	<b>40100</b> (6205Z)	<b>2</b>
24 *	<b>14219</b> ( M18 DIN 985)	<b>1</b>
25 *	<b>01957</b>	<b>1</b>
26 *	<b>12008</b> ( M8 UNI 7663-A)	<b>1</b>
-		

POS.	N. CODICE	Q.TA'
NO	CODE NO	Q.TY
N.	Nr.CODE	Q.TE
INDEX	CODE Nr.	M.GE
POS.	N. CODICE	C.AD
-		
-		
30 *	<b>00429PR</b> (400x100)	<b>2-4</b>
31 *	<b>00429</b> (400x100)	<b>1</b>
32 *	<b>00482Z</b>	<b>1</b>
33 *	<b>00459</b> (D.30,5X52X2)	<b>2</b>
34 *	<b>00463</b> (Di=30 De=38 Db=43 L=2!)	<b>2</b>
35 *	<b>11606</b> (E 30 DIN 471)	<b>2</b>
36 *	<b>12008</b> ( M8 UNI 7663-A)	<b>1</b>
-		
-		
40	<b>60482250A</b>	<b>2</b>
41	<b>11253</b> (Di15 De40 x 4)	<b>4</b>
42	<b>10155</b> (M14x40 UNI 5739)	<b>4</b>
43	<b>60482200Z</b>	<b>1</b>
44	<b>85038146Z</b>	<b>2</b>
45	<b>00459</b> (D.30,5X52X2)	<b>4</b>
46	<b>40602</b> (Ø5 L=50)	<b>4</b>
47	<b>10263</b> (M14x110 UNI 5737)	<b>4</b>
48	<b>11114</b> (M14UNI5588)	<b>4</b>
49	<b>60492400Z</b>	<b>1</b>
50	<b>12473</b>	<b>6</b>
51	<b>11114</b> (M14 UNI 5588)	<b>12</b>
52	<b>60492100Z</b>	<b>1</b>
53	<b>60492200Z</b>	<b>1</b>
54	<b>60492130Z</b>	<b>1</b>

POS.	N. CODICE	Q.TA'
NO	CODE NO	Q.TY
N.	Nr.CODE	Q.TE
INDEX	CODE Nr.	M.GE
POS.	N. CODICE	C.AD
55	<b>90400160Z</b>	<b>1</b>
56	<b>99000131Z</b>	<b>2</b>
57	<b>40602</b> (Ø5 L=50)	<b>4</b>
58	<b>31409</b> (Ø 89 BAUER)	<b>2</b>
59	<b>20710ZC</b> (Ø 89 BAUER)	<b>2</b>
60	<b>60492190Z</b>	<b>1</b>
61	<b>99023989</b>	<b>1</b>
62	<b>99023975Z</b>	<b>1</b>
63	<b>99021021Z</b>	<b>1</b>
64	<b>12403</b>	<b>4</b>
65	<b>60492140Z</b>	<b>1</b>
66	<b>14210</b> (M12 DIN 985)	<b>6</b>
67	<b>15052120Z</b>	<b>1</b>
68	<b>11224</b> (M24 UNI 6592)	<b>2</b>
69	<b>11603</b> (E 25 DIN 471)	<b>2</b>
70	<b>60490105Z</b>	<b>4</b>
71	<b>10206</b> (M12X110 UNI 5737)	<b>6</b>
72	<b>60490309</b>	<b>2</b>
73	<b>60492150Z</b>	<b>1</b>
74	<b>99000153Z</b>	<b>1</b>
75	<b>40602</b> (Ø5 L=50)	<b>1</b>
76	<b>00367</b> ( 15.6.00X6")	<b>1</b>
77	<b>11224</b> (M24 UNI 6592)	<b>2</b>
78	<b>* DOTAZ.STANDARD</b>	<b>2</b>
79	<b>10162</b> (M16x30 UNI 5739)	<b>2</b>
-		
-		

\* Dotazioni opzionali / Accessories / Zusätzliche Ausstattung / Accesorios





**S L 3 -110****CARRELLI 5 RUOTE SROTOLAMENTO LATERALE / 5 WHEELS OFF SET TROLLEYS / CHARIOTS AVEC 5 ROUES A DESAXE' /**

01/05/2011 REV.00

REGNERWAGEN MIT 5 RÄDERN UND ABLAGE IM FAHRSPUR / CARRITOS CON 5 RUEDAS

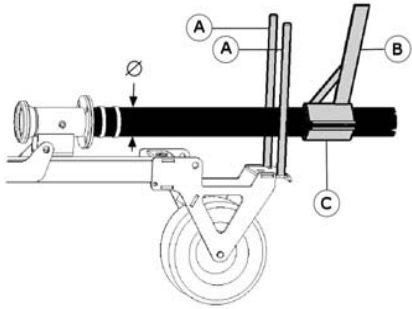
**60 492 000Z****\* Dotazioni opzionali / Accessories / Zusätzliche Ausstattung / Accesorios**

POS.	N. CODICE	Q.TA'
NO	CODE NO	Q.TY
N.	Nr.CODE	Q.TE
INDEX	CODE Nr.	M.GE
POS.	N. CODICE	C.AD
1 *	<b>00425PR</b> (450x80)	<b>4</b>
2 *	<b>00425</b> (450x80)	<b>1</b>
3 *	<b>61052105</b>	<b>1</b>
4 *	<b>00459</b> (D.30,5X52X2)	<b>2</b>
5 *	<b>00463</b> (Di=30 De=38 Db=43 L=2!)	<b>2</b>
6 *	<b>11606</b> (E 30 DIN 471)	<b>1</b>
7 *	<b>12008</b> ( M8 UNI 7663-A)	<b>1</b>
-		
-		
10	<b>00435PR</b> (516x140)	<b>4</b>
11	<b>00435</b> (516x140)	<b>1</b>
12	<b>61052106</b>	<b>1</b>
13	<b>01958</b>	<b>1</b>
14	<b>40100</b> (6205Z)	<b>2</b>
15	<b>14213</b> ( M14 DIN 985)	<b>1</b>
16	<b>01957</b>	<b>1</b>
17	<b>12008</b> ( M8 UNI 7663-A)	<b>1</b>
-		
-		
20 *	<b>00440PR</b> (516x140)	<b>4</b>
21 *	<b>00440</b> (516x140)	<b>1</b>
22 *	<b>61052107</b>	<b>1</b>
23 *	<b>40100</b> (6205Z)	<b>2</b>
24 *	<b>14219</b> ( M18 DIN 985)	<b>1</b>
25 *	<b>01957</b>	<b>1</b>
26 *	<b>12008</b> ( M8 UNI 7663-A)	<b>1</b>
-		

POS.	N. CODICE	Q.TA'
NO	CODE NO	Q.TY
N.	Nr.CODE	Q.TE
INDEX	CODE Nr.	M.GE
POS.	N. CODICE	C.AD
-		
-		
30 *	<b>00429PR</b> (400x100)	<b>2-4</b>
31 *	<b>00429</b> (400x100)	<b>1</b>
32 *	<b>00482Z</b>	<b>1</b>
33 *	<b>00459</b> (D.30,5X52X2)	<b>2</b>
34 *	<b>00463</b> (Di=30 De=38 Db=43 L=2!)	<b>2</b>
35 *	<b>11606</b> (E 30 DIN 471)	<b>2</b>
36 *	<b>12008</b> ( M8 UNI 7663-A)	<b>1</b>
-		
-		
-		
40	<b>60482250A</b>	<b>2</b>
41	<b>11253</b> (Di15 De40 x 4)	<b>4</b>
42	<b>10155</b> (M14x40 UNI 5739)	<b>4</b>
43	<b>60482200Z</b>	<b>1</b>
44	<b>85038146Z</b>	<b>2</b>
45	<b>00459</b> (D.30,5X52X2)	<b>4</b>
46	<b>40602</b> (Ø5 L=50)	<b>4</b>
47	<b>10263</b> (M14x110 UNI 5737)	<b>4</b>
48	<b>11114</b> (M14UNI5588)	<b>4</b>
49	<b>60492400Z</b>	<b>1</b>
50	<b>12473</b>	<b>6</b>
51	<b>11114</b> (M14 UNI 5588)	<b>12</b>
52	<b>60492100Z</b>	<b>1</b>
53	<b>60492200Z</b>	<b>1</b>
54	<b>60492130Z</b>	<b>1</b>

POS.	N. CODICE	Q.TA'
NO	CODE NO	Q.TY
N.	Nr.CODE	Q.TE
INDEX	CODE Nr.	M.GE
POS.	N. CODICE	C.AD
55	<b>90400160Z</b>	<b>1</b>
56	<b>99000131Z</b>	<b>2</b>
57	<b>40602</b> (Ø5 L=50)	<b>4</b>
58	<b>31409</b> (Ø 89 BAUER)	<b>2</b>
59	<b>20710ZC</b> (Ø 89 BAUER)	<b>2</b>
60	<b>60492190Z</b>	<b>1</b>
61	<b>99023989</b>	<b>1</b>
62	<b>99021055Z</b>	<b>1</b>
63	<b>99023970Z</b>	<b>1</b>
64	<b>12403</b>	<b>4</b>
65	<b>60492140Z</b>	<b>1</b>
66	<b>14210</b> (M12 DIN 985)	<b>6</b>
67	<b>15052120Z</b>	<b>1</b>
68	<b>11224</b> (M24 UNI 6592)	<b>2</b>
69	<b>11603</b> (E 25 DIN 471)	<b>2</b>
70	<b>60490105Z</b>	<b>4</b>
71	<b>10206</b> (M12X110 UNI 5737)	<b>6</b>
72	<b>60490309</b>	<b>2</b>
73	<b>60492150Z</b>	<b>1</b>
74	<b>99000153Z</b>	<b>1</b>
75	<b>40602</b> (Ø5 L=50)	<b>1</b>
76	<b>00367</b> ( 15.6.00X6")	<b>1</b>
77	<b>11224</b> (M24 UNI 6592)	<b>2</b>
78	<b>* DOTAZ.STANDARD</b>	<b>2</b>
79	<b>10162</b> (M16x30 UNI 5739)	<b>2</b>
-		
-		

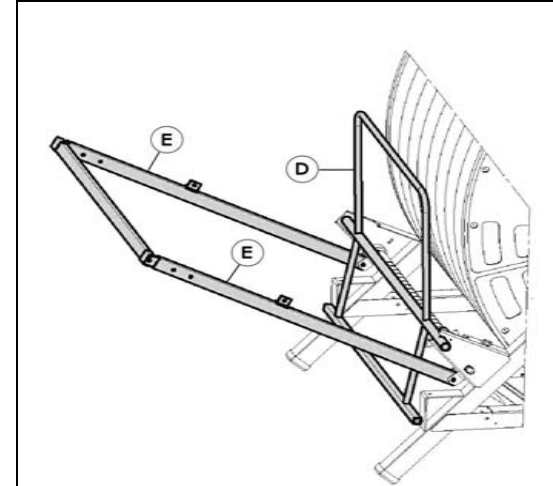




Ø	MOD.	A
90	R2A	<b>60 490 110 Z</b>
	R2/1A	
90 # 110	R3A	
	R4A	
	R4/1A	
100 - 110	R4/2A	
90 # 110	VR3	<b>60 490 135 Z</b>
	VR4	
100 - 110	VR5	
	VR6	
	VR7	
	VR8	
90 # 110	IR2A	
100 - 110	IR2/1A	
	IR2/2A	
90 # 110	VIR4	
	VIR5-M	
	VIR6-M	
100 - 110	VIR6-M	
	VIR7-M	
110	VIR8	

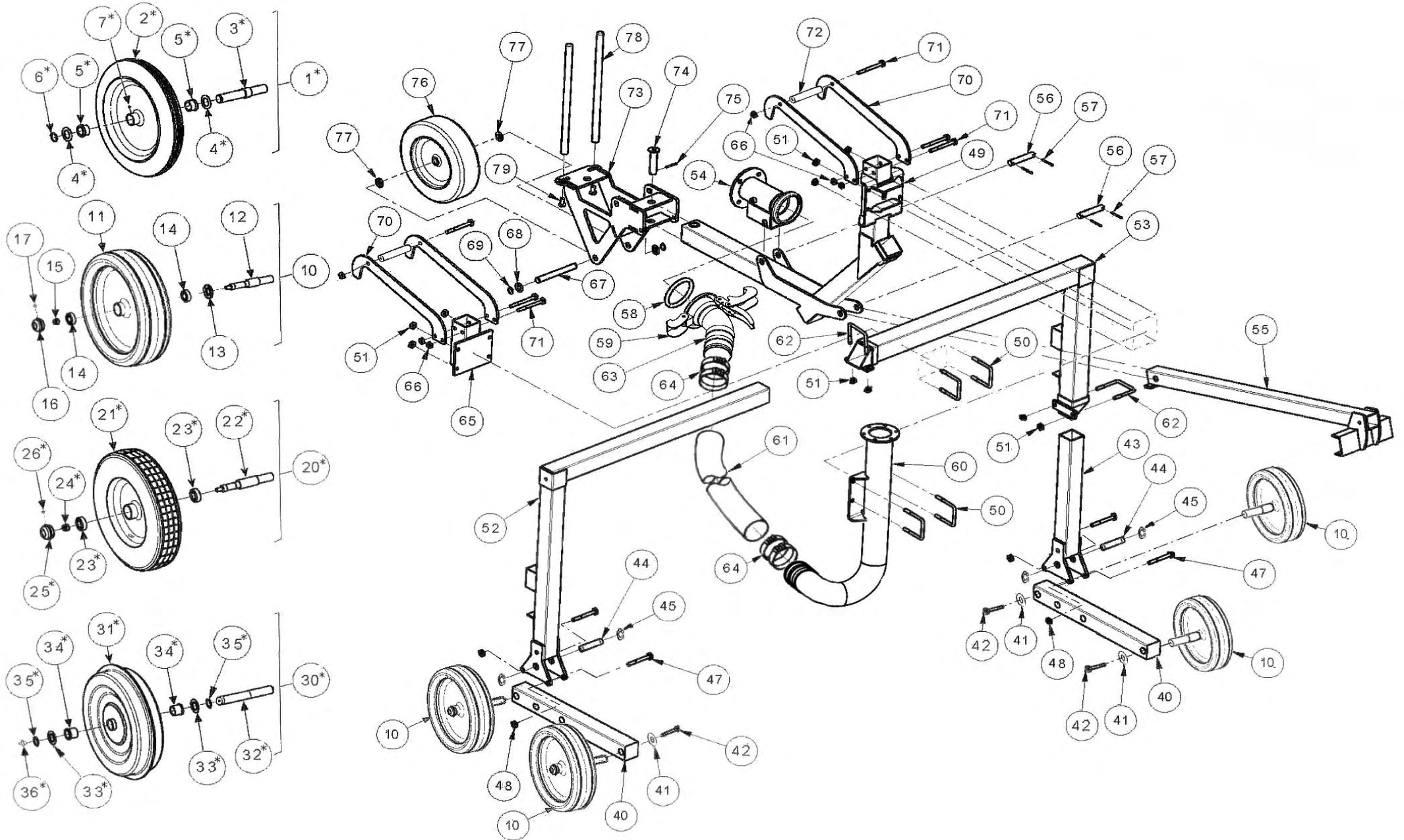
Ø	MOD.	B
90	R2A	<b>99 026 805 Z</b>
	R2/1A	
90 - 100	R3A	
	R4A	
	R4/1A	
100	R4/2A	
90 - 100	VR3	
	VR4	
	VR5	
100	VR6	
	VR7	
	VR8	
90 - 100	IR2A	
100	IR2/1A	
	IR2/2A	
90 - 100	VIR4	
	VIR5-M	
100	VIR6-M	
	VIR7-M	
	R2/1A	<b>99 026 835 Z</b>
	R3A	
	R4A	
	R4/1A	
	R4/2A	
110	VR3	
	VR4	
	VR5	
	VR6	
	VR7	
	VR8	
	IR2A	
	IR2/1A	
	IR2/2A	
	VIR4	
	VIR5-M	
	VIR6-M	
	VIR8	
	VIR7-M	
		<b>99 026 836 Z</b>

Ø	MOD.	C
90	R2A	<b>99 024 016 Z</b>
	R2/1A	
90 - 100	R3A	
	R4A	
	R4/1A	
100	R4/2A	
90 - 100	VR3	
	VR4	
	VR5	
100	VR6	
	VR7	
	VR8	
90 - 100	IR2A	
100	IR2/1A	
	IR2/2A	
90 - 100	VIR4	
	VIR5-M	
100	VIR6-M	
	VIR7-M	
	R2/1A	<b>99 024 026 Z</b>
	R3A	
	R4A	
	R4/1A	
	R4/2A	
110	VR3	
	VR4	
	VR5	
	VR6	
	VR7	
	VR8	
	IR2A	
	IR2/1A	
	IR2/2A	
	VIR4	
	VIR5-M	
	VIR6-M	
	VIR7-M	
	VIR8	



Ø	MOD.	D
100 - 110	IR2/2A	<b>26 470 150 Z</b>
	VIR5-M	<b>26 537 330 Z</b>
	VIR6-M	
	VIR7-M	
		<b>35 670 110 Z</b>
100 - 110	IR2/2A	
	VIR5-M	
	VIR6-M	
	VIR7-M	

\* **Dotazioni opzionali / Accessories / Zusätzliche Ausstattung / Accesorios**



**S L 2 -120/125**

01/05/2011 REV.00

**CARRELLI 5 RUOTE / 5 WHEELS TROLLEYS / CHARIOTS AVEC 5 ROUES / REGNERWAGEN MIT 5 RÄDERN / CARRITOS CON 5 RUEDAS****60 491 000Z****\* Dotazioni opzionali / Accessories / Zusätzliche Ausstattung / Accesorios**

POS.	N. CODICE	Q.TA'
NO	CODE NO	Q.TY
N.	Nr.CODE	Q.TE
INDEX	CODE Nr.	M.GE
POS.	N. CODICE	C.AD
1 *	<b>00425PR</b> (450x80)	<b>4</b>
2 *	<b>00425</b> (450x80)	<b>1</b>
3 *	<b>61052105</b>	<b>1</b>
4 *	<b>00459</b> (D.30,5X52X2)	<b>2</b>
5 *	<b>00463</b> (Di=30 De=38 Db=43 L=2!)	<b>2</b>
6 *	<b>11606</b> (E 30 DIN 471)	<b>1</b>
7 *	<b>12008</b> ( M8 UNI 7663-A)	<b>1</b>
-		
-		
10	<b>00435PR</b> (516x140)	<b>4</b>
11	<b>00435</b> (516x140)	<b>1</b>
12	<b>61052106</b>	<b>1</b>
13	<b>01958</b>	<b>1</b>
14	<b>40100</b> (6205Z)	<b>2</b>
15	<b>14213</b> ( M14 DIN 985)	<b>1</b>
16	<b>01957</b>	<b>1</b>
17	<b>12008</b> ( M8 UNI 7663-A)	<b>1</b>
-		
-		
20 *	<b>00440PR</b> (516x140)	<b>4</b>
21 *	<b>00440</b> (516x140)	<b>1</b>
22 *	<b>61052107</b>	<b>1</b>
23 *	<b>40100</b> (6205Z)	<b>2</b>
24 *	<b>14219</b> ( M18 DIN 985)	<b>1</b>
25 *	<b>01957</b>	<b>1</b>
26 *	<b>12008</b> ( M8 UNI 7663-A)	<b>1</b>
-		
-		

POS.	N. CODICE	Q.TA'
NO	CODE NO	Q.TY
N.	Nr.CODE	Q.TE
INDEX	CODE Nr.	M.GE
POS.	N. CODICE	C.AD
-		
30 *	<b>00429PR</b> (400x100)	<b>2-4</b>
31 *	<b>00429</b> (400x100)	<b>1</b>
32 *	<b>00482Z</b>	<b>1</b>
33 *	<b>00459</b> (D.30,5X52X2)	<b>2</b>
34 *	<b>00463</b> (Di=30 De=38 Db=43 L=2!)	<b>2</b>
35 *	<b>11606</b> (E 30 DIN 471)	<b>2</b>
36 *	<b>12008</b> ( M8 UNI 7663-A)	<b>1</b>
-		
-		
40	<b>60480251A</b>	<b>2</b>
41	<b>11253</b> (Di15 De40 x 4)	<b>4</b>
42	<b>10155</b> (M14x40 UNI 5739)	<b>4</b>
43	<b>60480200Z</b>	<b>1</b>
44	<b>99000157Z</b>	<b>2</b>
45	<b>11604</b> (E 30 DIN 471)	<b>4</b>
-		
47	<b>10260</b> (M14x120 UNI 5737)	<b>4</b>
48	<b>11114</b> (M14UNI5588)	<b>4</b>
49	<b>60490400Z</b>	<b>1</b>
50	<b>12472</b>	<b>4</b>
51	<b>11114</b> (M14 UNI 5588)	<b>12</b>
52	<b>60490100Z</b>	<b>1</b>
53	<b>60490200Z</b>	<b>1</b>
54	<b>60490130Z</b>	<b>1</b>
55	<b>90400160Z</b>	<b>1</b>
56	<b>99000151Z</b>	<b>2</b>

POS.	N. CODICE	Q.TA'
NO	CODE NO	Q.TY
N.	Nr.CODE	Q.TE
INDEX	CODE Nr.	M.GE
POS.	N. CODICE	C.AD
57	<b>40602</b> (Ø5 L=50)	<b>4</b>
58	<b>31418</b> (BAUER 108)	<b>1</b>
59	<b>20717ZC</b> (BAUER 108)	<b>1</b>
60	<b>60461290Z</b>	<b>1</b>
61	<b>99022925</b>	<b>1</b>
62	<b>12471</b>	<b>2</b>
63	<b>99023925Z</b>	<b>1</b>
64	<b>12410</b>	<b>4</b>
65	<b>60490140Z</b>	<b>1</b>
66	<b>11112</b> (M12 UNI 5588)	<b>4</b>
67	<b>60490120Z</b>	<b>1</b>
68	<b>11224</b> (M24 UNI 6592)	<b>4</b>
69	<b>11603</b> (E 25 DIN 471)	<b>2</b>
70	<b>60490105Z</b>	<b>4</b>
71	<b>10150</b> (M12x120 UNI 5737)	<b>4</b>
72	<b>60490306</b>	<b>2</b>
73	<b>60490150Z</b>	<b>1</b>
74	<b>99000153Z</b>	<b>1</b>
75	<b>40602</b> (Ø5 L=50)	<b>1</b>
76	<b>00485</b> (16.6.50 x 8")	<b>1</b>
-		
78	<b>* DOTAZ.STANDARD</b>	<b>2</b>
79	<b>10162</b> (M16 X 30 UNI 5739)	<b>2</b>
-		
-		
-		
-		

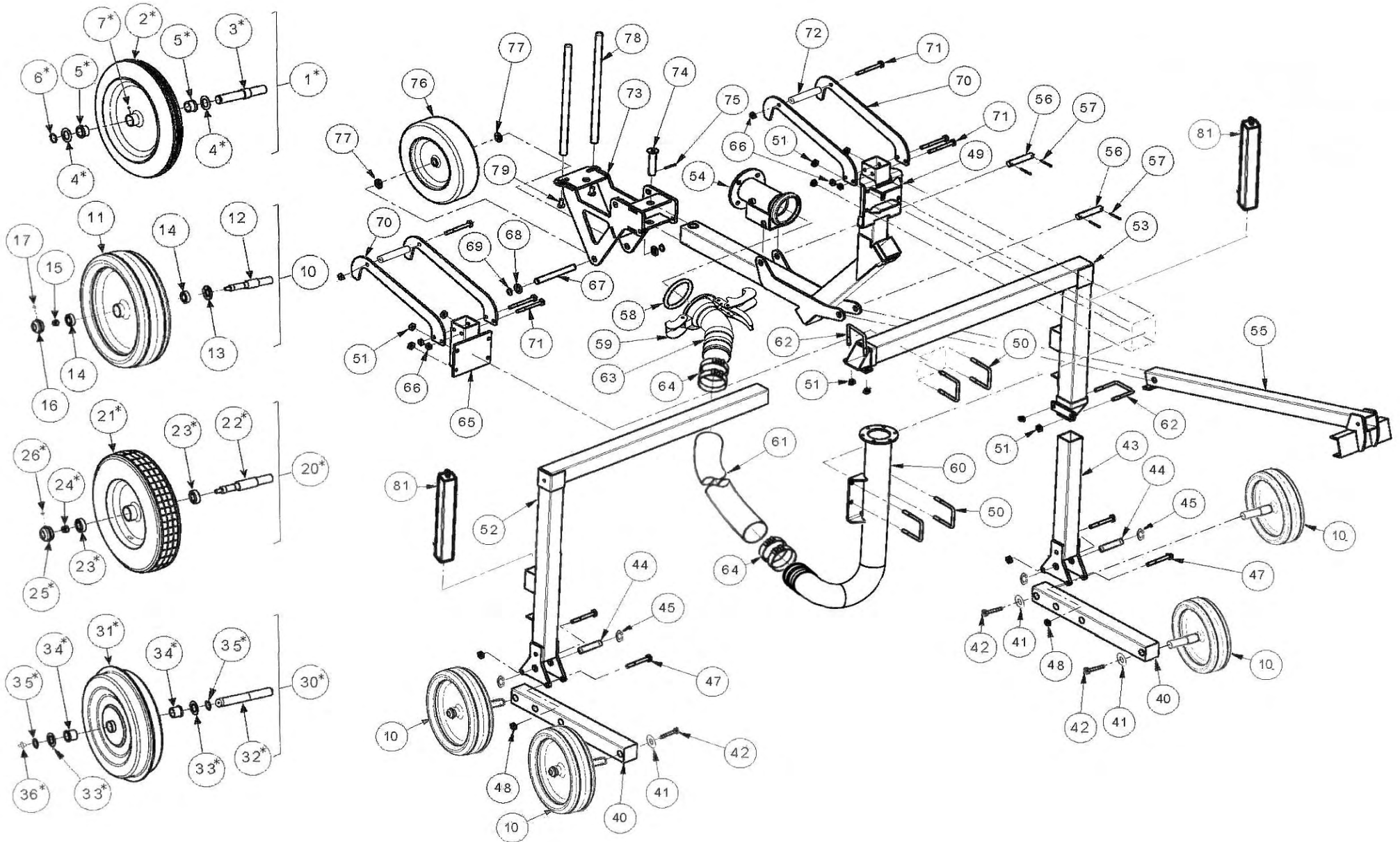
**SL 2 -135/140**

01/05/2011 REV.00

**CARRELLI 5 RUOTE / 5 WHEELS TROLLEYS / CHARIOTS AVEC 5 ROUES / REGNERWAGEN MIT 5 RÄDERN / CARRITOS CON 5 RUEDAS**

**60 491 000Z1**

\* **Dotazioni opzionali / Accessories / Zusätzliche Ausstattung / Accesorios**



<b>S L 2 -135/140</b> 01/05/2011 REV.00	<b>CARRELLI 5 RUOTE / 5 WHEELS TROLLEYS / CHARIOTS AVEC 5 ROUES / REGNERWAGEN MIT 5 RÄDERN / CARRITOS CON 5 RUEDAS</b>  <b>60 491 000Z1</b>
--	---

\* **Dotazioni opzionali / Accessories / Zusätzliche Ausstattung / Accesorios**

POS.	N. CODICE	Q.TA'
NO	CODE NO	Q.TY
N.	Nr.CODE	Q.TE
INDEX	CODE Nr.	M.GE
POS.	N. CODICE	C.AD
1 *	<b>00425PR</b> (450x80)	<b>4</b>
2 *	<b>00425</b> (450x80)	<b>1</b>
3 *	<b>61052105</b>	<b>1</b>
4 *	<b>00459</b> (D.30,5X52X2)	<b>2</b>
5 *	<b>00463</b> (Di=30 De=38 Db=43 L=2)	<b>2</b>
6 *	<b>11606</b> (E 30 DIN 471)	<b>1</b>
7 *	<b>12008</b> ( M8 UNI 7663-A)	<b>1</b>
-		
-		
10	<b>00435PR</b> (516x140)	<b>4</b>
11	<b>00435</b> (516x140)	<b>1</b>
12	<b>61052106</b>	<b>1</b>
13	<b>01958</b>	<b>1</b>
14	<b>40100</b> (6205Z)	<b>2</b>
15	<b>14213</b> ( M14 DIN 985)	<b>1</b>
16	<b>01957</b>	<b>1</b>
17	<b>12008</b> ( M8 UNI 7663-A)	<b>1</b>
-		
-		
20 *	<b>00440PR</b> (516x140)	<b>4</b>
21 *	<b>00440</b> (516x140)	<b>1</b>
22 *	<b>61052107</b>	<b>1</b>
23 *	<b>40100</b> (6205Z)	<b>2</b>
24 *	<b>14219</b> ( M18 DIN 985)	<b>1</b>
25 *	<b>01957</b>	<b>1</b>
26 *	<b>12008</b> ( M8 UNI 7663-A)	<b>1</b>
-		
-		

POS.	N. CODICE	Q.TA'
NO	CODE NO	Q.TY
N.	Nr.CODE	Q.TE
INDEX	CODE Nr.	M.GE
POS.	N. CODICE	C.AD
-		
30 *	<b>00429PR</b> (400x100)	<b>2-4</b>
31 *	<b>00429</b> (400x100)	<b>1</b>
32 *	<b>00482Z</b>	<b>1</b>
33 *	<b>00459</b> (D.30,5X52X2)	<b>2</b>
34 *	<b>00463</b> (Di=30 De=38 Db=43 L=2)	<b>2</b>
35 *	<b>11606</b> (E 30 DIN 471)	<b>2</b>
36 *	<b>12008</b> ( M8 UNI 7663-A)	<b>1</b>
-		
-		
40	<b>60480251A</b>	<b>2</b>
41	<b>11253</b> (Di15 De40 x 4)	<b>4</b>
42	<b>10155</b> (M14x40 UNI 5739)	<b>4</b>
43	<b>60480200Z</b>	<b>1</b>
44	<b>99000157Z</b>	<b>2</b>
45	<b>11604</b> (E 30 DIN 471)	<b>4</b>
-		
47	<b>10260</b> (M14x120 UNI 5737)	<b>4</b>
48	<b>11114</b> (M14UNI5588)	<b>4</b>
49	<b>60490400Z</b>	<b>1</b>
50	<b>12472</b>	<b>4</b>
51	<b>11114</b> (M14 UNI 5588)	<b>12</b>
52	<b>60490100Z</b>	<b>1</b>
53	<b>60490200Z</b>	<b>1</b>
54	<b>60490130Z</b>	<b>1</b>
55	<b>90400160Z</b>	<b>1</b>
56	<b>99000151Z</b>	<b>2</b>

POS.	N. CODICE	Q.TA'
NO	CODE NO	Q.TY
N.	Nr.CODE	Q.TE
INDEX	CODE Nr.	M.GE
POS.	N. CODICE	C.AD
57	<b>40602</b> (Ø5 L=50)	<b>4</b>
58	<b>31418</b> (BAUER 108)	<b>1</b>
59	<b>20717ZC</b> (BAUER 108)	<b>1</b>
60	<b>60461290Z</b>	<b>1</b>
61	<b>99022925</b>	<b>1</b>
62	<b>12471</b>	<b>2</b>
63	<b>99023925Z</b>	<b>1</b>
64	<b>12410</b>	<b>4</b>
65	<b>60490140Z</b>	<b>1</b>
66	<b>11112</b> (M12 UNI 5588)	<b>4</b>
67	<b>60490120Z</b>	<b>1</b>
68	<b>11224</b> (M24 UNI 6592)	<b>4</b>
69	<b>11603</b> (E 25 DIN 471)	<b>2</b>
70	<b>60490105Z</b>	<b>4</b>
71	<b>10150</b> (M12x120 UNI 5737)	<b>4</b>
72	<b>60490306</b>	<b>2</b>
73	<b>60490150Z</b>	<b>1</b>
74	<b>99000153Z</b>	<b>1</b>
75	<b>40602</b> (Ø5 L=50)	<b>1</b>
76	<b>00485</b> (16.6.50 x 8")	<b>1</b>
-		
78	<b>* DOTAZ.STANDARD</b>	<b>2</b>
79	<b>10162</b> (M16 X 30 UNI 5739)	<b>2</b>
-		
81	<b>64001101A</b>	<b>2</b>
-		
-		
-		

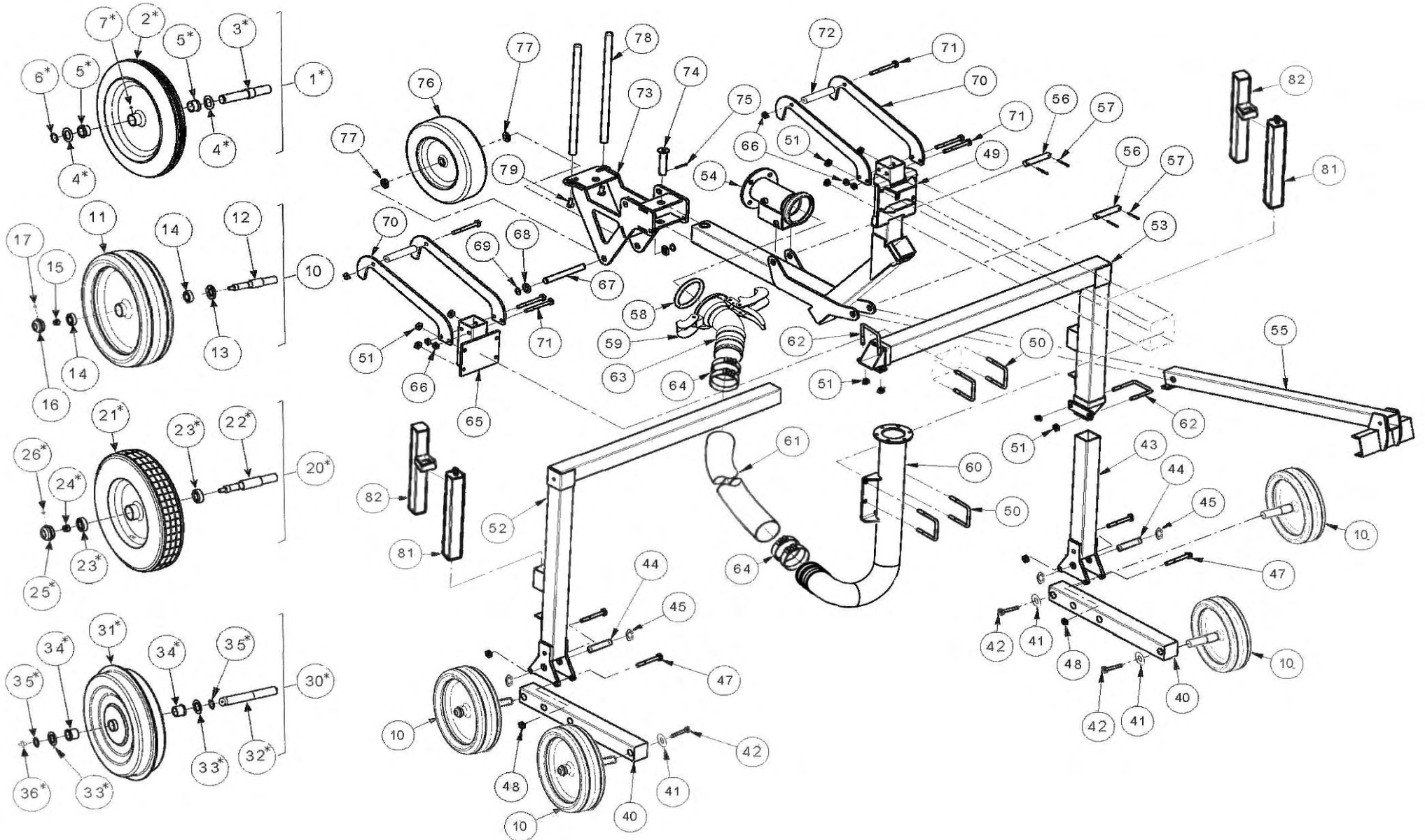
**SL 2 -150/160**

01/05/2011 REV.00

**CARRELLI 5 RUOTE / 5 WHEELS TROLLEYS / CHARIOTS AVEC 5 ROUES / REGNERWAGEN MIT 5 RÄDERN / CARRITOS CON 5 RUEDAS**

**60 491 000Z2**

\* **Dotazioni opzionali / Accessories / Zusätzliche Ausstattung / Accesorios**





<b>S L 2 -150/160</b> 01/05/2011 REV.00	<b>CARRELLI 5 RUOTE / 5 WHEELS TROLLEYS / CHARIOTS AVEC 5 ROUES / REGNERWAGEN MIT 5 RÄDERN / CARRITOS CON 5 RUEDAS</b>  <b>60 491 000Z2</b>
--	---

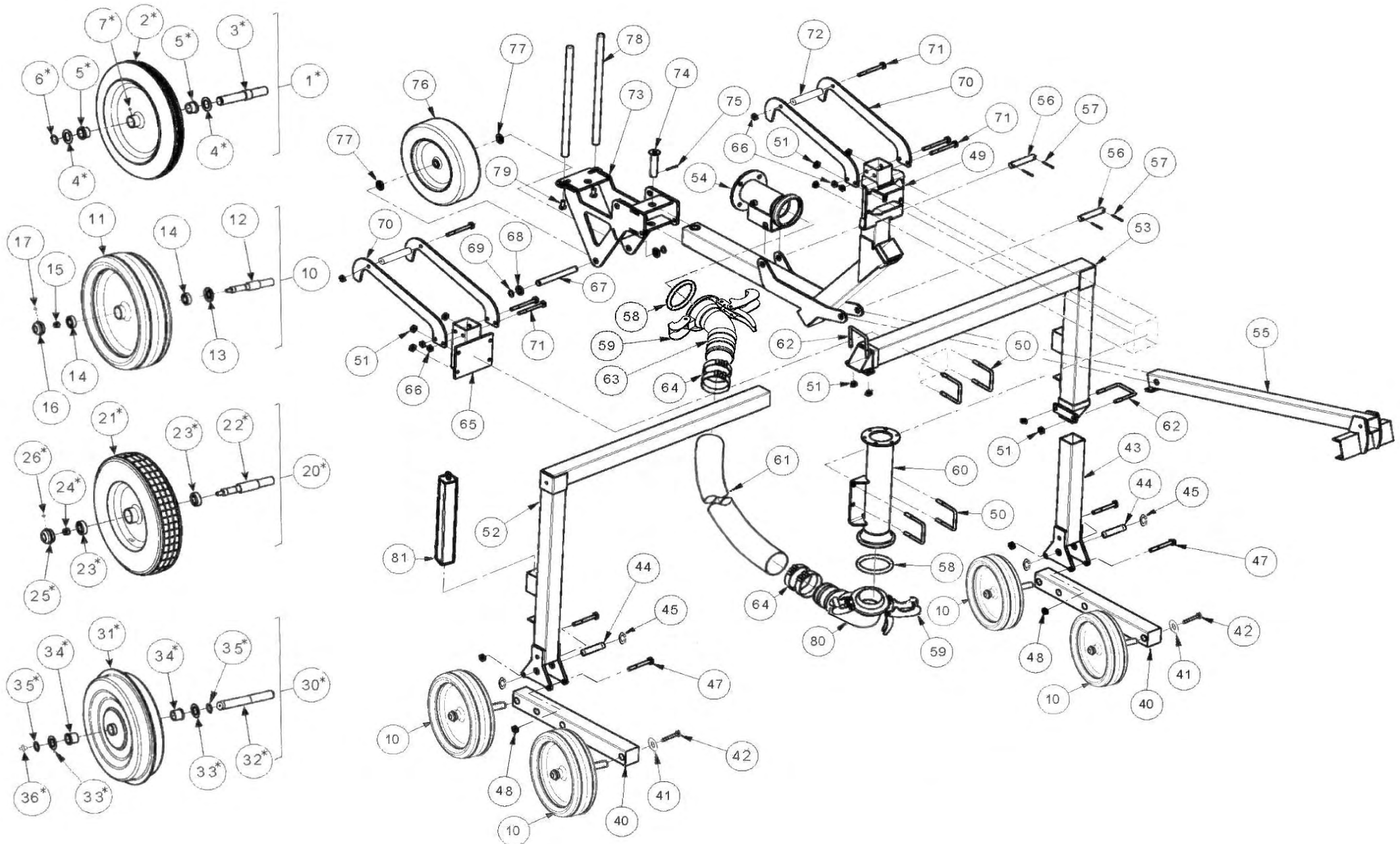
\* **Dotazioni opzionali / Accessories / Zusätzliche Ausstattung / Accesorios**

POS.	N. CODICE	Q.TA'
NO	CODE NO	Q.TY
N.	Nr.CODE	Q.TE
INDEX	CODE Nr.	M.GE
POS.	N. CODICE	C.AD
1 *	<b>00425PR</b> (450x80)	<b>4</b>
2 *	<b>00425</b> (450x80)	<b>1</b>
3 *	<b>61052105</b>	<b>1</b>
4 *	<b>00459</b> (D.30,5X52X2)	<b>2</b>
5 *	<b>00463</b> (Di=30 De=38 Db=43 L=2)	<b>2</b>
6 *	<b>11606</b> (E 30 DIN 471)	<b>1</b>
7 *	<b>12008</b> ( M8 UNI 7663-A)	<b>1</b>
-		
-		
10	<b>00435PR</b> (516x140)	<b>4</b>
11	<b>00435</b> (516x140)	<b>1</b>
12	<b>61052106</b>	<b>1</b>
13	<b>01958</b>	<b>1</b>
14	<b>40100</b> (6205Z)	<b>2</b>
15	<b>14213</b> ( M14 DIN 985)	<b>1</b>
16	<b>01957</b>	<b>1</b>
17	<b>12008</b> ( M8 UNI 7663-A)	<b>1</b>
-		
-		
20 *	<b>00440PR</b> (516x140)	<b>4</b>
21 *	<b>00440</b> (516x140)	<b>1</b>
22 *	<b>61052107</b>	<b>1</b>
23 *	<b>40100</b> (6205Z)	<b>2</b>
24 *	<b>14219</b> ( M18 DIN 985)	<b>1</b>
25 *	<b>01957</b>	<b>1</b>
26 *	<b>12008</b> ( M8 UNI 7663-A)	<b>1</b>
-		
-		

POS.	N. CODICE	Q.TA'
NO	CODE NO	Q.TY
N.	Nr.CODE	Q.TE
INDEX	CODE Nr.	M.GE
POS.	N. CODICE	C.AD
-		
30 *	<b>00429PR</b> (400x100)	<b>2-4</b>
31 *	<b>00429</b> (400x100)	<b>1</b>
32 *	<b>00482Z</b>	<b>1</b>
33 *	<b>00459</b> (D.30,5X52X2)	<b>2</b>
34 *	<b>00463</b> (Di=30 De=38 Db=43 L=2)	<b>2</b>
35 *	<b>11606</b> (E 30 DIN 471)	<b>2</b>
36 *	<b>12008</b> ( M8 UNI 7663-A)	<b>1</b>
-		
-		
-		
40	<b>60480251A</b>	<b>2</b>
41	<b>11253</b> (Di15 De40 x 4)	<b>4</b>
42	<b>10155</b> (M14x40 UNI 5739)	<b>4</b>
43	<b>60480200Z</b>	<b>1</b>
44	<b>99000157Z</b>	<b>2</b>
45	<b>11604</b> (E 30 DIN 471)	<b>4</b>
-		
-		
47	<b>10260</b> (M14x120 UNI 5737)	<b>4</b>
48	<b>11114</b> (M14UNI5588)	<b>4</b>
49	<b>60490400Z</b>	<b>1</b>
50	<b>12472</b>	<b>4</b>
51	<b>11114</b> (M14 UNI 5588)	<b>12</b>
52	<b>60490100Z</b>	<b>1</b>
53	<b>60490200Z</b>	<b>1</b>
54	<b>60490130Z</b>	<b>1</b>
55	<b>90400160Z</b>	<b>1</b>
56	<b>99000151Z</b>	<b>2</b>

POS.	N. CODICE	Q.TA'
NO	CODE NO	Q.TY
N.	Nr.CODE	Q.TE
INDEX	CODE Nr.	M.GE
POS.	N. CODICE	C.AD
57	<b>40602</b> (Ø5 L=50)	<b>4</b>
58	<b>31418</b> (BAUER 108)	<b>1</b>
59	<b>20717ZC</b> (BAUER 108)	<b>1</b>
60	<b>60461290Z</b>	<b>1</b>
61	<b>99022925</b>	<b>1</b>
62	<b>12471</b>	<b>2</b>
63	<b>99023925Z</b>	<b>1</b>
64	<b>12410</b>	<b>4</b>
65	<b>60490140Z</b>	<b>1</b>
66	<b>11112</b> (M12 UNI 5588)	<b>4</b>
67	<b>60490120Z</b>	<b>1</b>
68	<b>11224</b> (M24 UNI 6592)	<b>4</b>
69	<b>11603</b> (E 25 DIN 471)	<b>2</b>
70	<b>60490105Z</b>	<b>4</b>
71	<b>10150</b> (M12x120 UNI 5737)	<b>4</b>
72	<b>60490306</b>	<b>2</b>
73	<b>60490150Z</b>	<b>1</b>
74	<b>99000153Z</b>	<b>1</b>
75	<b>40602</b> (Ø5 L=50)	<b>1</b>
76	<b>00485</b> (16.6.50 x 8")	<b>1</b>
-		
78	<b>* DOTAZ.STANDARD</b>	<b>2</b>
79	<b>10162</b> (M16 X 30 UNI 5739)	<b>2</b>
-		
81	<b>64001101A</b>	<b>2</b>
82	<b>64001102A</b>	<b>2</b>
-		
-		

\* **Dotazioni opzionali / Accessories / Zusätzliche Ausstattung / Accesorios**



**S L 2 -120/125**

01/05/2011 REV.00

**CARRELLI 5 RUOTE SROTOLAMENTO LATERALE / 5 WHEELS OFF SET TROLLEYS / CHARIOTS AVEC 5 ROUES A DESAXE' /  
REGNERWAGEN MIT 5 RÄDERN UND ABLAGE IM FAHRSPUR / CARRITOS CON 5 RUEDAS****60 490 000Z****\* Dotazioni opzionali / Accessories / Zusätzliche Ausstattung / Accesorios**

POS.	N. CODICE	Q.TA'
NO	CODE NO	Q.TY
N.	Nr.CODE	Q.TE
INDEX	CODE Nr.	M.GE
POS.	N. CODICE	C.AD
1 *	<b>00425PR</b> (450x80)	<b>4</b>
2 *	<b>00425</b> (450x80)	<b>1</b>
3 *	<b>61052105</b>	<b>1</b>
4 *	<b>00459</b> (D.30,5X52X2)	<b>2</b>
5 *	<b>00463</b> (Di=30 De=38 Db=43 L=2!)	<b>2</b>
6 *	<b>11606</b> (E 30 DIN 471)	<b>1</b>
7 *	<b>12008</b> ( M8 UNI 7663-A)	<b>1</b>
-		
-		
10	<b>00435PR</b> (516x140)	<b>4</b>
11	<b>00435</b> (516x140)	<b>1</b>
12	<b>61052106</b>	<b>1</b>
13	<b>01958</b>	<b>1</b>
14	<b>40100</b> (6205Z)	<b>2</b>
15	<b>14213</b> ( M14 DIN 985)	<b>1</b>
16	<b>01957</b>	<b>1</b>
17	<b>12008</b> ( M8 UNI 7663-A)	<b>1</b>
-		
-		
20 *	<b>00440PR</b> (516x140)	<b>4</b>
21 *	<b>00440</b> (516x140)	<b>1</b>
22 *	<b>61052107</b>	<b>1</b>
23 *	<b>40100</b> (6205Z)	<b>2</b>
24 *	<b>14219</b> ( M18 DIN 985)	<b>1</b>
25 *	<b>01957</b>	<b>1</b>
26 *	<b>12008</b> ( M8 UNI 7663-A)	<b>1</b>
-		
-		

POS.	N. CODICE	Q.TA'
NO	CODE NO	Q.TY
N.	Nr.CODE	Q.TE
INDEX	CODE Nr.	M.GE
POS.	N. CODICE	C.AD
-		
30 *	<b>00429PR</b> (400x100)	<b>2-4</b>
31 *	<b>00429</b> (400x100)	<b>1</b>
32 *	<b>00482Z</b>	<b>1</b>
33 *	<b>00459</b> (D.30,5X52X2)	<b>2</b>
34 *	<b>00463</b> (Di=30 De=38 Db=43 L=2!)	<b>2</b>
35 *	<b>11606</b> (E 30 DIN 471)	<b>2</b>
36 *	<b>12008</b> ( M8 UNI 7663-A)	<b>1</b>
-		
-		
40	<b>60480251A</b>	<b>2</b>
41	<b>11253</b> (Di15 De40 x 4)	<b>4</b>
42	<b>10155</b> (M14x40 UNI 5739)	<b>4</b>
43	<b>60480200Z</b>	<b>1</b>
44	<b>99000157Z</b>	<b>2</b>
45	<b>11604</b> (E 30 DIN 471)	<b>4</b>
-		
47	<b>10260</b> (M14x120 UNI 5737)	<b>4</b>
48	<b>14213</b> (M14 UNI 7474)	<b>4</b>
49	<b>60490400Z</b>	<b>1</b>
50	<b>12472</b>	<b>4</b>
51	<b>11114</b> (M14 UNI 5588)	<b>12</b>
52	<b>60490100Z</b>	<b>1</b>
53	<b>60490200Z</b>	<b>1</b>
54	<b>60490130Z</b>	<b>1</b>
55	<b>90400160Z</b>	<b>1</b>
56	<b>99000151Z</b>	<b>2</b>

POS.	N. CODICE	Q.TA'
NO	CODE NO	Q.TY
N.	Nr.CODE	Q.TE
INDEX	CODE Nr.	M.GE
POS.	N. CODICE	C.AD
57	<b>40602</b> (Ø5 L=50)	<b>4</b>
58	<b>31418</b> (BAUER 108)	<b>2</b>
59	<b>20717ZC</b> (BAUER 108)	<b>2</b>
60	<b>60461190Z</b>	<b>1</b>
61	<b>99022933</b>	<b>1</b>
62	<b>12471</b>	<b>2</b>
63	<b>99023925Z</b>	<b>1</b>
64	<b>12410</b>	<b>4</b>
65	<b>60490140Z</b>	<b>1</b>
66	<b>11112</b> (M12 UNI 5588)	<b>4</b>
67	<b>60490120Z</b>	<b>1</b>
68	<b>11224</b> (M24 UNI 6592)	<b>4</b>
69	<b>11603</b> (E 25 DIN 471)	<b>2</b>
70	<b>60490105Z</b>	<b>4</b>
71	<b>10150</b> (M12x120 UNI 5737)	<b>4</b>
72	<b>60490306</b>	<b>2</b>
73	<b>60490150Z</b>	<b>1</b>
74	<b>99000153Z</b>	<b>1</b>
75	<b>40602</b> (Ø5 L=50)	<b>1</b>
76	<b>00485</b> (16.6.50 x 8")	<b>1</b>
-		
78	<b>* DOTAZ.STANDARD</b>	<b>2</b>
79	<b>10162</b> (M16 X 30 UNI 5739)	<b>2</b>
80	<b>99021097Z</b>	<b>1</b>
81	<b>64001101A</b>	<b>1</b>
-		
-		
-		

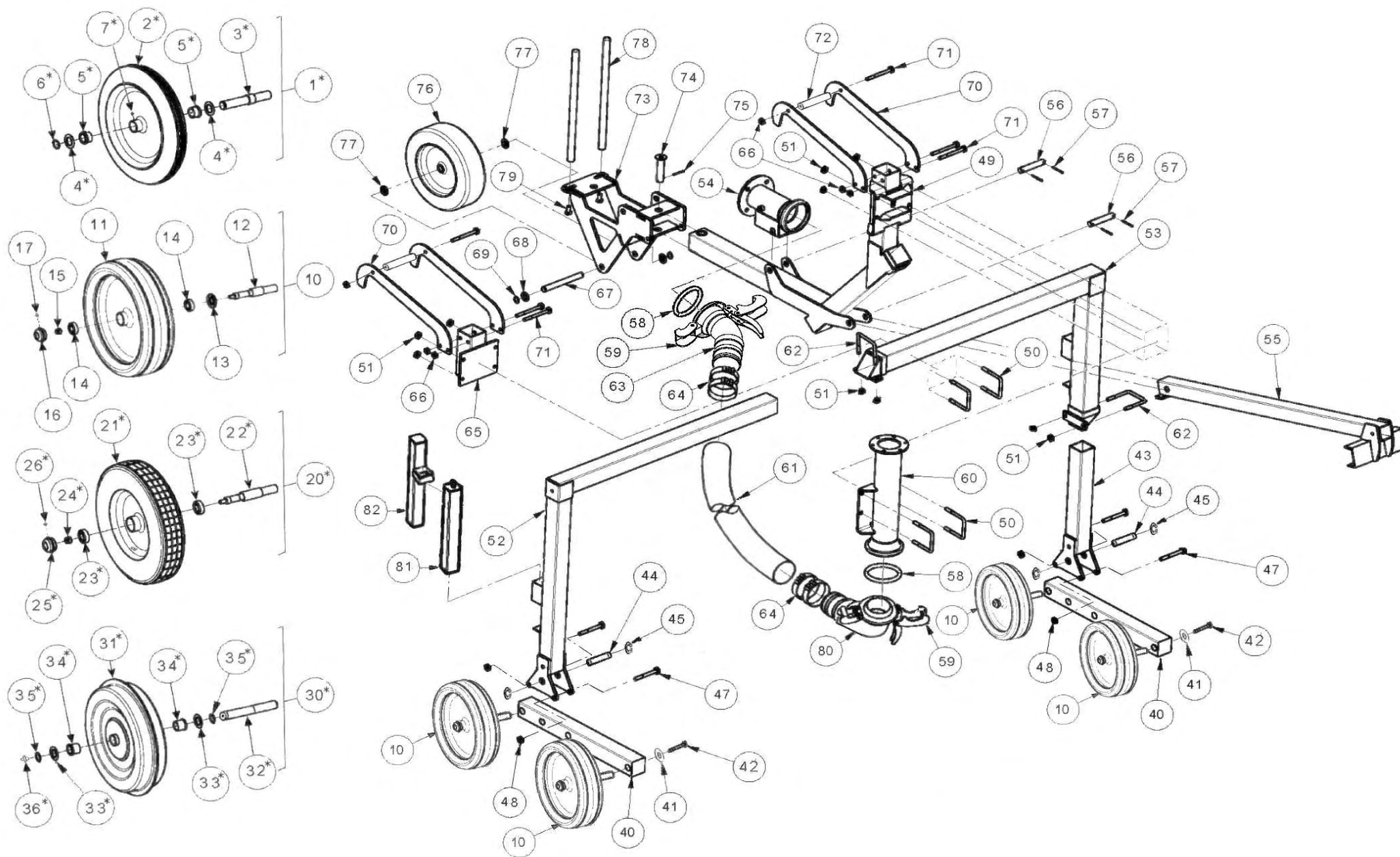
**S L 2 -135/140**

01/05/2011 REV.00

**CARRELLI 5 RUOTE SROTOLAMENTO LATERALE / 5 WHEELS OFF SET TROLLEYS / CHARIOTS AVEC 5 ROUES A DESAXE' /  
REGNERWAGEN MIT 5 RÄDERN UND ABLAGE IM FAHRSPUR / CARRITOS CON 5 RUEDAS**

**60 490 000Z1**

\* **Dotazioni opzionali / Accessories / Zusätzliche Ausstattung / Accesorios**



**S L 2 -135/140**

01/05/2011 REV.00

**CARRELLI 5 RUOTE SROTOLAMENTO LATERALE / 5 WHEELS OFF SET TROLLEYS / CHARIOTS AVEC 5 ROUES A DESAXE' /  
REGNERWAGEN MIT 5 RÄDERN UND ABLAGE IM FAHRSPUR / CARRITOS CON 5 RUEDAS****60 490 000Z1****\* Dotazioni opzionali / Accessories / Zusätzliche Ausstattung / Accesorios**

POS.	N. CODICE	Q.TA'
NO	CODE NO	Q.TY
N.	Nr.CODE	Q.TE
INDEX	CODE Nr.	M.GE
POS.	N. CODICE	C.AD
1 *	<b>00425PR</b> (450x80)	<b>4</b>
2 *	<b>00425</b> (450x80)	<b>1</b>
3 *	<b>61052105</b>	<b>1</b>
4 *	<b>00459</b> (D.30,5X52X2)	<b>2</b>
5 *	<b>00463</b> (Di=30 De=38 Db=43 L=2)	<b>2</b>
6 *	<b>11606</b> (E 30 DIN 471)	<b>1</b>
7 *	<b>12008</b> ( M8 UNI 7663-A)	<b>1</b>
-		
-		
10	<b>00435PR</b> (516x140)	<b>4</b>
11	<b>00435</b> (516x140)	<b>1</b>
12	<b>61052106</b>	<b>1</b>
13	<b>01958</b>	<b>1</b>
14	<b>40100</b> (6205Z)	<b>2</b>
15	<b>14213</b> ( M14 DIN 985)	<b>1</b>
16	<b>01957</b>	<b>1</b>
17	<b>12008</b> ( M8 UNI 7663-A)	<b>1</b>
-		
-		
20 *	<b>00440PR</b> (516x140)	<b>4</b>
21 *	<b>00440</b> (516x140)	<b>1</b>
22 *	<b>61052107</b>	<b>1</b>
23 *	<b>40100</b> (6205Z)	<b>2</b>
24 *	<b>14219</b> ( M18 DIN 985)	<b>1</b>
25 *	<b>01957</b>	<b>1</b>
26 *	<b>12008</b> ( M8 UNI 7663-A)	<b>1</b>
-		
-		

POS.	N. CODICE	Q.TA'
NO	CODE NO	Q.TY
N.	Nr.CODE	Q.TE
INDEX	CODE Nr.	M.GE
POS.	N. CODICE	C.AD
-		
30 *	<b>00429PR</b> (400x100)	<b>2-4</b>
31 *	<b>00429</b> (400x100)	<b>1</b>
32 *	<b>00482Z</b>	<b>1</b>
33 *	<b>00459</b> (D.30,5X52X2)	<b>2</b>
34 *	<b>00463</b> (Di=30 De=38 Db=43 L=2)	<b>2</b>
35 *	<b>11606</b> (E 30 DIN 471)	<b>2</b>
36 *	<b>12008</b> ( M8 UNI 7663-A)	<b>1</b>
-		
-		
40	<b>60480251A</b>	<b>2</b>
41	<b>11253</b> (Di15 De40 x 4)	<b>4</b>
42	<b>10155</b> (M14x40 UNI 5739)	<b>4</b>
43	<b>60480200Z</b>	<b>1</b>
44	<b>99000157Z</b>	<b>2</b>
45	<b>11604</b> (E 30 DIN 471)	<b>4</b>
-		
47	<b>10260</b> (M14x120 UNI 5737)	<b>4</b>
48	<b>14213</b> (M14 UNI 7474)	<b>4</b>
49	<b>60490400Z</b>	<b>1</b>
50	<b>12472</b>	<b>4</b>
51	<b>11114</b> (M14 UNI 5588)	<b>12</b>
52	<b>60490100Z</b>	<b>1</b>
53	<b>60490200Z</b>	<b>1</b>
54	<b>60490130Z</b>	<b>1</b>
55	<b>90400160Z</b>	<b>1</b>
56	<b>99000151Z</b>	<b>2</b>

POS.	N. CODICE	Q.TA'
NO	CODE NO	Q.TY
N.	Nr.CODE	Q.TE
INDEX	CODE Nr.	M.GE
POS.	N. CODICE	C.AD
57	<b>40602</b> (Ø5 L=50)	<b>4</b>
58	<b>31418</b> (BAUER 108)	<b>2</b>
59	<b>20717ZC</b> (BAUER 108)	<b>2</b>
60	<b>60461190Z</b>	<b>1</b>
61	<b>99022933</b>	<b>1</b>
62	<b>12471</b>	<b>2</b>
63	<b>99023925Z</b>	<b>1</b>
64	<b>12410</b>	<b>4</b>
65	<b>60490140Z</b>	<b>1</b>
66	<b>11112</b> (M12 UNI 5588)	<b>4</b>
67	<b>60490120Z</b>	<b>1</b>
68	<b>11224</b> (M24 UNI 6592)	<b>4</b>
69	<b>11603</b> (E 25 DIN 471)	<b>2</b>
70	<b>60490105Z</b>	<b>4</b>
71	<b>10150</b> (M12x120 UNI 5737)	<b>4</b>
72	<b>60490306</b>	<b>2</b>
73	<b>60490150Z</b>	<b>1</b>
74	<b>99000153Z</b>	<b>1</b>
75	<b>40602</b> (Ø5 L=50)	<b>1</b>
76	<b>00485</b> (16.6.50 x 8")	<b>1</b>
-		
78	<b>* DOTAZ.STANDARD</b>	<b>2</b>
79	<b>10162</b> (M16 X 30 UNI 5739)	<b>2</b>
80	<b>99021097Z</b>	<b>1</b>
81	<b>64001101A</b>	<b>1</b>
82	<b>64001102A</b>	<b>1</b>
-		
-		

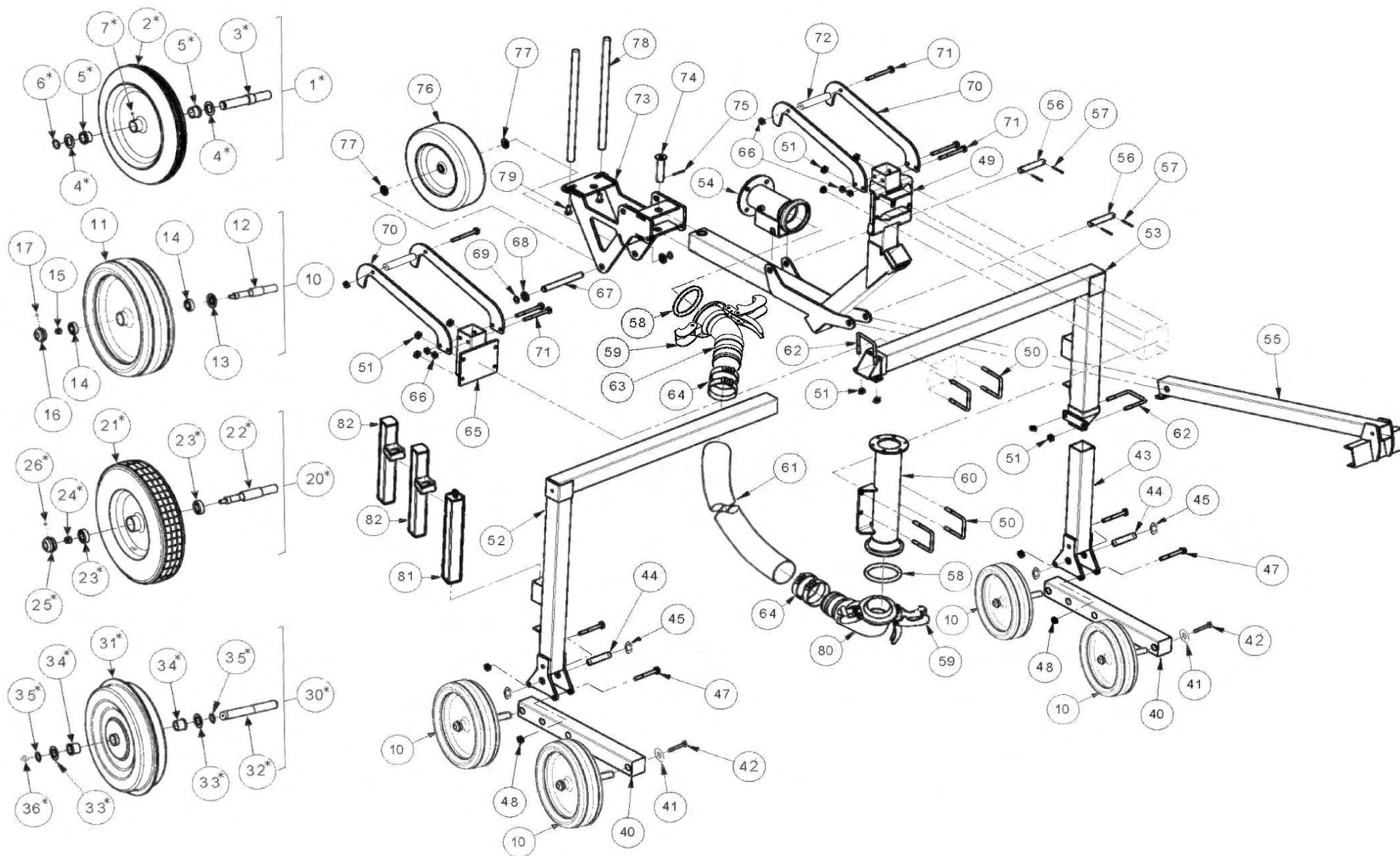
**S L 2 -150/160**

01/05/2011 REV.00

**CARRELLI 5 RUOTE SROTOLAMENTO LATERALE / 5 WHEELS OFF SET TROLLEYS / CHARIOTS AVEC 5 ROUES A DESAXE' /  
REGNERWAGEN MIT 5 RÄDERN UND ABLAGE IM FAHRSPUR / CARRITOS CON 5 RUEDAS**

**60 490 000Z2**

\* **Dotazioni opzionali / Accessories / Zusätzliche Ausstattung / Accesorios**



**S L 2 -150/160**

01/05/2011 REV.00

**CARRELLI 5 RUOTE SROTOLAMENTO LATERALE / 5 WHEELS OFF SET TROLLEYS / CHARIOTS AVEC 5 ROUES A DESAXE' /  
REGNERWAGEN MIT 5 RÄDERN UND ABLAGE IM FAHRSPUR / CARRITOS CON 5 RUEDAS****60 490 000Z2****\* Dotazioni opzionali / Accessories / Zusätzliche Ausstattung / Accesorios**

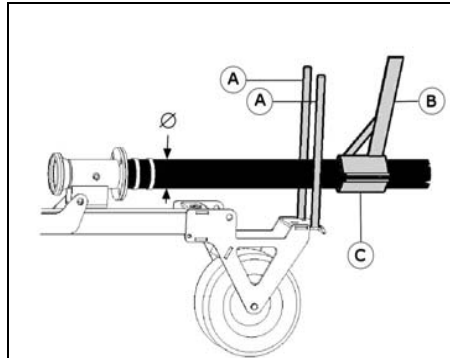
POS.	N. CODICE	Q.TA'
NO	CODE NO	Q.TY
N.	Nr.CODE	Q.TE
INDEX	CODE Nr.	M.GE
POS.	N. CODICE	C.AD
1 *	<b>00425PR</b> (450x80)	<b>4</b>
2 *	<b>00425</b> (450x80)	<b>1</b>
3 *	<b>61052105</b>	<b>1</b>
4 *	<b>00459</b> (D.30,5X52X2)	<b>2</b>
5 *	<b>00463</b> (Di=30 De=38 Db=43 L=2)	<b>2</b>
6 *	<b>11606</b> (E 30 DIN 471)	<b>1</b>
7 *	<b>12008</b> ( M8 UNI 7663-A)	<b>1</b>
-		
-		
10	<b>00435PR</b> (516x140)	<b>4</b>
11	<b>00435</b> (516x140)	<b>1</b>
12	<b>61052106</b>	<b>1</b>
13	<b>01958</b>	<b>1</b>
14	<b>40100</b> (6205Z)	<b>2</b>
15	<b>14213</b> ( M14 DIN 985)	<b>1</b>
16	<b>01957</b>	<b>1</b>
17	<b>12008</b> ( M8 UNI 7663-A)	<b>1</b>
-		
-		
20 *	<b>00440PR</b> (516x140)	<b>4</b>
21 *	<b>00440</b> (516x140)	<b>1</b>
22 *	<b>61052107</b>	<b>1</b>
23 *	<b>40100</b> (6205Z)	<b>2</b>
24 *	<b>14219</b> ( M18 DIN 985)	<b>1</b>
25 *	<b>01957</b>	<b>1</b>
26 *	<b>12008</b> ( M8 UNI 7663-A)	<b>1</b>
-		
-		

POS.	N. CODICE	Q.TA'
NO	CODE NO	Q.TY
N.	Nr.CODE	Q.TE
INDEX	CODE Nr.	M.GE
POS.	N. CODICE	C.AD
-		
30 *	<b>00429PR</b> (400x100)	<b>2-4</b>
31 *	<b>00429</b> (400x100)	<b>1</b>
32 *	<b>00482Z</b>	<b>1</b>
33 *	<b>00459</b> (D.30,5X52X2)	<b>2</b>
34 *	<b>00463</b> (Di=30 De=38 Db=43 L=2)	<b>2</b>
35 *	<b>11606</b> (E 30 DIN 471)	<b>2</b>
36 *	<b>12008</b> ( M8 UNI 7663-A)	<b>1</b>
-		
-		
40	<b>60480251A</b>	<b>2</b>
41	<b>11253</b> (Di15 De40 x 4)	<b>4</b>
42	<b>10155</b> (M14x40 UNI 5739)	<b>4</b>
43	<b>60480200Z</b>	<b>1</b>
44	<b>99000157Z</b>	<b>2</b>
45	<b>11604</b> (E 30 DIN 471)	<b>4</b>
-		
47	<b>10260</b> (M14x120 UNI 5737)	<b>4</b>
48	<b>14213</b> (M14 UNI 7474)	<b>4</b>
49	<b>60490400Z</b>	<b>1</b>
50	<b>12472</b>	<b>4</b>
51	<b>11114</b> (M14 UNI 5588)	<b>12</b>
52	<b>60490100Z</b>	<b>1</b>
53	<b>60490200Z</b>	<b>1</b>
54	<b>60490130Z</b>	<b>1</b>
55	<b>90400160Z</b>	<b>1</b>
56	<b>99000151Z</b>	<b>2</b>

POS.	N. CODICE	Q.TA'
NO	CODE NO	Q.TY
N.	Nr.CODE	Q.TE
INDEX	CODE Nr.	M.GE
POS.	N. CODICE	C.AD
57	<b>40602</b> (Ø5 L=50)	<b>4</b>
58	<b>31418</b> (BAUER 108)	<b>2</b>
59	<b>20717ZC</b> (BAUER 108)	<b>2</b>
60	<b>60461190Z</b>	<b>1</b>
61	<b>99022933</b>	<b>1</b>
62	<b>12471</b>	<b>2</b>
63	<b>99023925Z</b>	<b>1</b>
64	<b>12410</b>	<b>4</b>
65	<b>60490140Z</b>	<b>1</b>
66	<b>11112</b> (M12 UNI 5588)	<b>4</b>
67	<b>60490120Z</b>	<b>1</b>
68	<b>11224</b> (M24 UNI 6592)	<b>4</b>
69	<b>11603</b> (E 25 DIN 471)	<b>2</b>
70	<b>60490105Z</b>	<b>4</b>
71	<b>10150</b> (M12x120 UNI 5737)	<b>4</b>
72	<b>60490306</b>	<b>2</b>
73	<b>60490150Z</b>	<b>1</b>
74	<b>99000153Z</b>	<b>1</b>
75	<b>40602</b> (Ø5 L=50)	<b>1</b>
76	<b>00485</b> (16.6.50 x 8")	<b>1</b>
-		
78	<b>* DOTAZ.STANDARD</b>	<b>2</b>
79	<b>10162</b> (M16 X 30 UNI 5739)	<b>2</b>
80	<b>99021097Z</b>	<b>1</b>
81	<b>64001101A</b>	<b>1</b>
82	<b>64001102A</b>	<b>2</b>
-		
-		



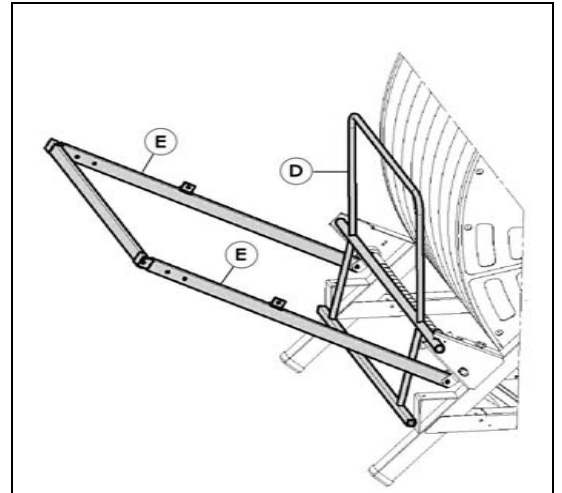




Ø	MOD.	A	
120 - 125	R4A	60 490 110 Z	
	R4/1A		
120 # 140	R4/2A		
120	VR4		
	VR5		
120 # 140	VR6		
	VR7		
	VR8		
120 - 125	IR2A		60 490 135 Z
	IR2/1A		
120 # 140	IR2/2A		
120	VIR4		
120 # 140	VIR5-M		
	VIR6-M		
120 # 150	VIR7-M		
	VIR8		
	VIR9A-M		
	VIR10A-M		

Ø	MOD.	B
120 - 125	R4A	99 026 835 Z
	R4/1A	
	R4/2A	
120	VR4	
	VR5	
120 - 125	VR6	
	VR7	
	VR8	
	IR2A	
	IR2/1A	
120	IR2/2A	
	VIR4	
	VIR5-M	
120 - 125	VIR6-M	
	VIR8	
	VIR9A-M	
	VIR10A-M	
	VIR7-M	99 026 836 Z
135 - 140	R4/2A	99 026 865 Z
	VR5	
	VR6	
	VR7	
	VR8	
	IR2/2A	
	VIR5-M	
	VIR6-M	
VIR8		
135 # 150	VIR9A-M	
	VIR10A-M	
	VIR7-M	99 026 866 Z

Ø	MOD.	C
120 - 125	R4A	99 024 026 Z
	R4/1A	
	R4/2A	
120	VR4	
	VR5	
120 - 125	VR6	
	VR7	
	VR8	
	IR2A	
	IR2/1A	
120	IR2/2A	
	VIR4	
	VIR5-M	
120 - 125	VIR6-M	
	VIR7-M	
	VIR8	
	VIR9A-M	
	VIR10A-M	
135 - 140	R4/2A	99 024 036 Z
	VR5	
	VR6	
	VR7	
	VR8	
	IR2/2A	
	VIR5-M	
	VIR6-M	
VIR7-M		
135 # 150	VIR8	
	VIR9A-M	
	VIR10A-M	



Ø	MOD.	D
120 # 140	IR2/2A	26 470 150 Z
	VIR5-M	26 537 330 Z
	VIR6-M	
120 # 150	VIR7-M	
Ø	MOD.	E
120 # 140	IR2/2A	35 670 110 Z
	VIR5-M	
	VIR6-M	
120 # 150	VIR7-M	

## **I - AVVERTENZE**

Tutte le informazioni ed i dati contenuti nel presente catalogo sono a titolo informativo e non impegnativo  
Il Costruttore si riserva il diritto di apportare tutte le modifiche e variazioni che si rendessero necessarie  
per il continuo perfezionamento dei suoi prodotti , senza preavviso e senza l'impegno all'aggiornamento di questa pubblicazione.

## **GB - REMARKS**

All information illustration and data contained in this catalogue herein are only informative.  
However, the Constructor reserves the right to make whatever modifications at any time may be necessary  
for the improvement of our products without previous notice and will be under no commitment to revise this publication.

## **F - AVERTISSEMENTS**

Toutes les information, les illustration et les donne contenues dans la présent catalogue sont a titre informatifnon impegnatif.  
El constructeur se reserve le droit d'apporter toutes les modifications qui seraient nécessaires pour la continuelle amélioration  
de ses produits, sans prèavis et sans engagement pour la mise à jour de la présante publication.

## **D - WARTUNG**

Die Anweisungen und die Daten in diesen Prospekt sind nur zur information und unverbindlich  
Der Hersteller behaltet sich die Möglichkeit vor, alle die nützliche Änderungen für die Verbesserung  
der Produkten zu machen, fristlos und ohne der Verpflichtung der Aktualisierung dieser Veröffentlichun

## **E - ADVERTENCIAS**

Les datos y las informaciones en este catalogo no son vinculantes.  
El constructor se reserva el derecho de modificar y variar este catalogo segun las necesidades suyas  
y para amejorar sus produco, sin por esto informaros sobre la actualizacion del catalogo.

# **OCMIS**

**IRRIGAZIONE S.p.A.**

**Via S.Eusebio, 7 - 41014 Castelvetro ( MO ) - Italy**

**Tel. 00 39 59 70 21 50 FAX 00 39 59 70 21 53**

**<http://www.ocmis-irrigazione.it> E-mail: [ricambi@ocmis-irrigazione.it](mailto:ricambi@ocmis-irrigazione.it)**

**<http://www.ocmis-irrigation.it> E-mail: [spareparts@ocmis-irrigazione.it](mailto:spareparts@ocmis-irrigazione.it)**