

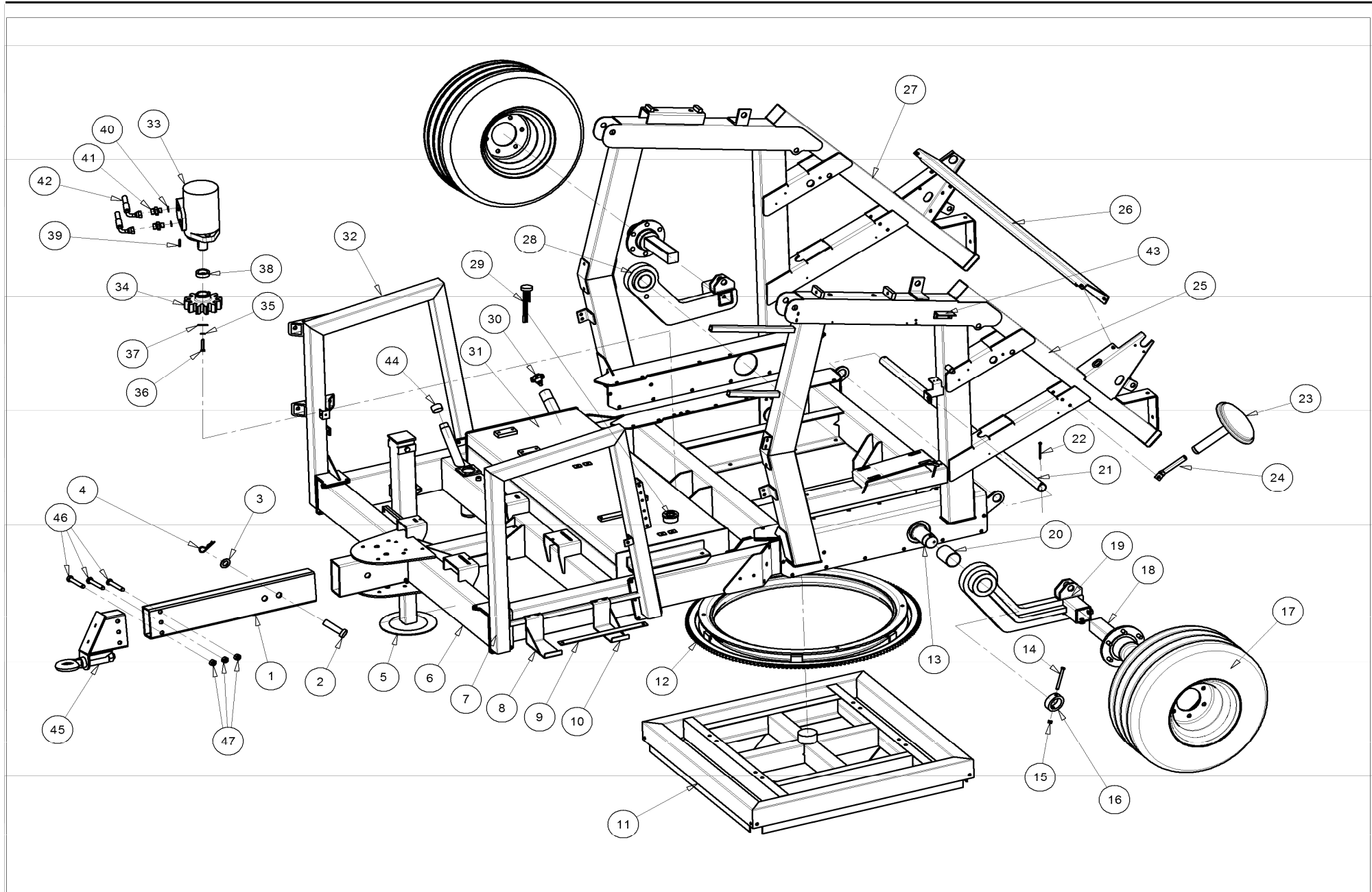
OCMIS

IRRIGAZIONE S.p.A.

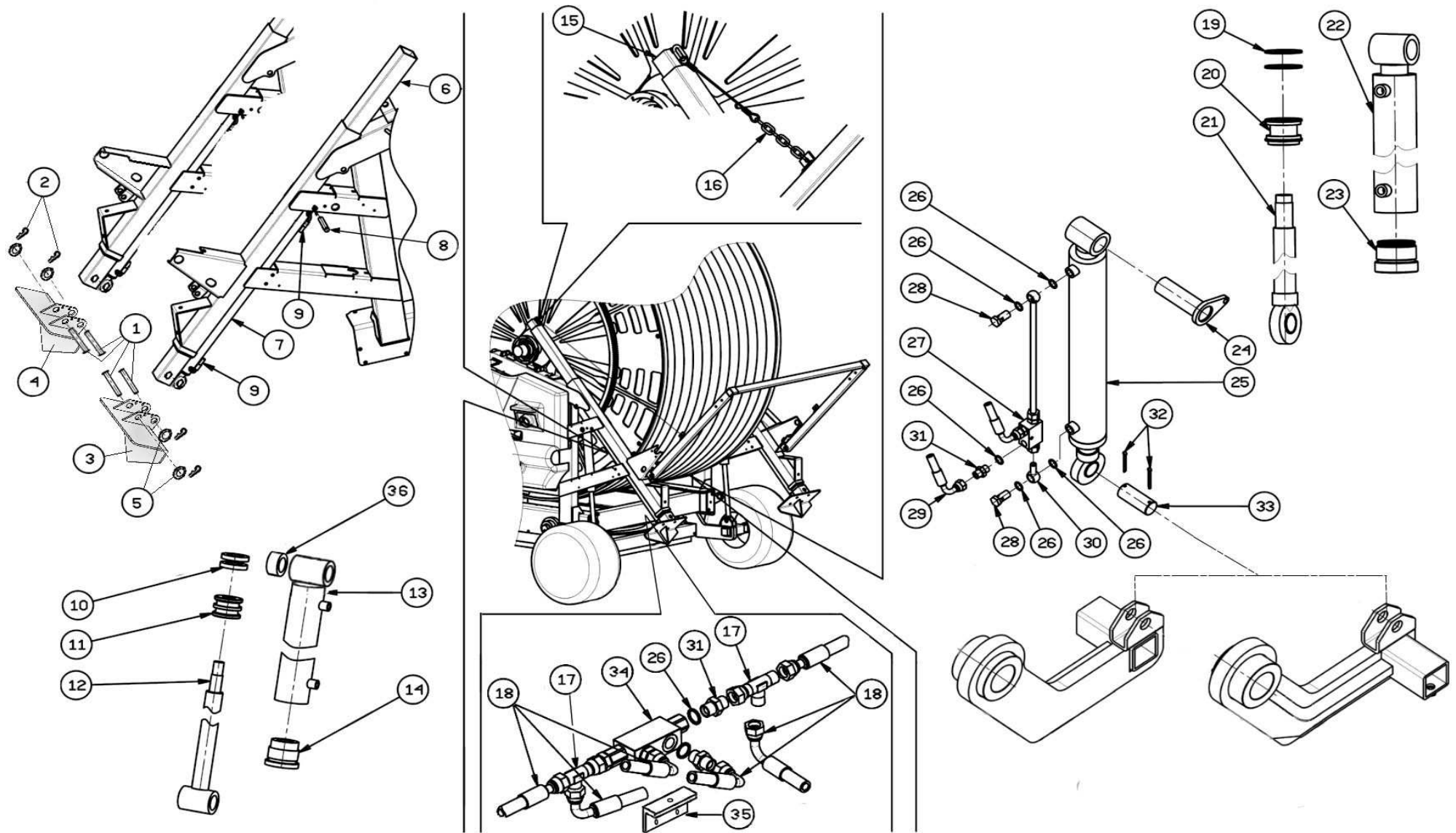
Reservedele til:

VIR7M

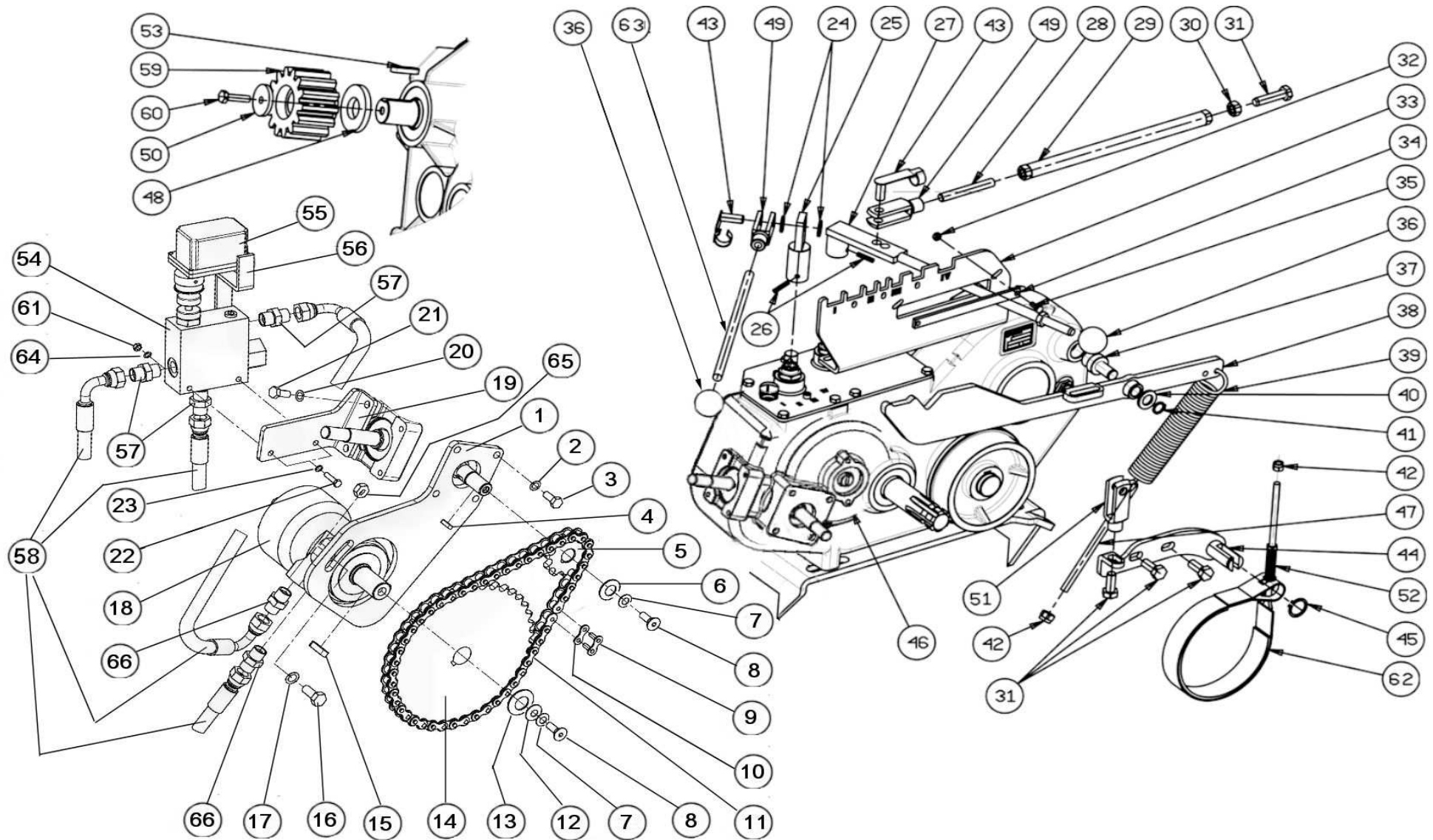
 **Scanregn**



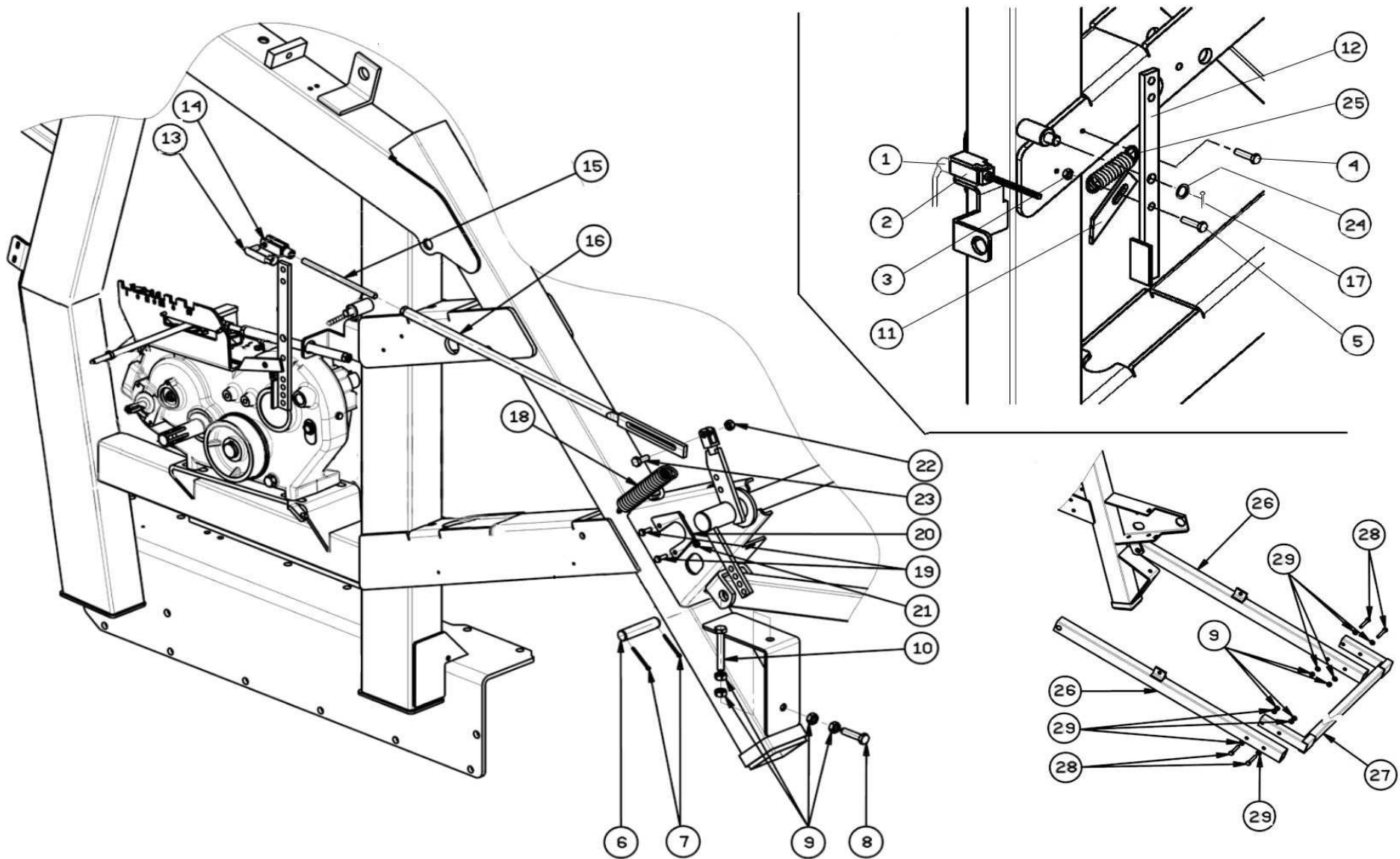
POS NO N. INDEX POS.	N.CODICE CODE NO Nr. CODE CODE Nr. N.CODICE	Q.TA' Q.TY Q.TE M.GE C.AD	POS NO N. INDEX POS.	N.CODICE CODE NO Nr. CODE CODE Nr. N.CODICE	Q.TA' Q.TY Q.TE M.GE C.AD	POS NO N. INDEX POS.	N.CODICE CODE NO Nr. CODE CODE Nr. N.CODICE	Q.TA' Q.TY Q.TE M.GE C.AD	POS NO N. INDEX POS.	N.CODICE CODE NO Nr. CODE CODE Nr. N.CODICE	Q.TA' Q.TY Q.TE M.GE C.AD
1	01503725Z	1	26	31485101Z	1	-	-	-	-	-	-
2	99000149Z	1	27	15472260Z	1	-	-	-	-	-	-
3	11230	1	28	15661680A	1	-	-	-	-	-	-
4	12505	1	29	531301420	1	-	-	-	-	-	-
5	15660694Z	1	30	531301061	1	-	-	-	-	-	-
6	15472270Z	1	31	15487250A	1	-	-	-	-	-	-
7	15487260Z	1	32	15487255Z	1	-	-	-	-	-	-
8	15487253Z	1	33	32404	1	-	-	-	-	-	-
9	15487276Z	1	34	02227	1	-	-	-	-	-	-
10	15487254Z	1	35	11208	1	-	-	-	-	-	-
11	15660700Z	1	36	10115	1	-	-	-	-	-	-
12	15486300A	1	37	11232	1	-	-	-	-	-	-
13	12004	2	38	80001701Z	1	-	-	-	-	-	-
14	10150	2	39	11506	1	-	-	-	-	-	-
15	14210	2	40	14001	2	-	-	-	-	-	-
16	15539131Z	2	41	14703	2	-	-	-	-	-	-
17	00354 400/60-15.5	2	42	75470560	1	-	-	-	-	-	-
18	01824A	2	43	15484267Z	1	-	-	-	-	-	-
19	15661670A	1	44	13102	1	-	-	-	-	-	-
20	01200	2	45	01503730A	1	-	-	-	-	-	-
21	15485214Z	1	46	10211	3	-	-	-	-	-	-
22	40604	2	47	11121	3	-	-	-	-	-	-
23	99021100Z	1	-	-	-	-	-	-	-	-	-
24	15460315Z	1	-	-	-	-	-	-	-	-	-
25	15472230Z	1	-	-	-	-	-	-	-	-	-



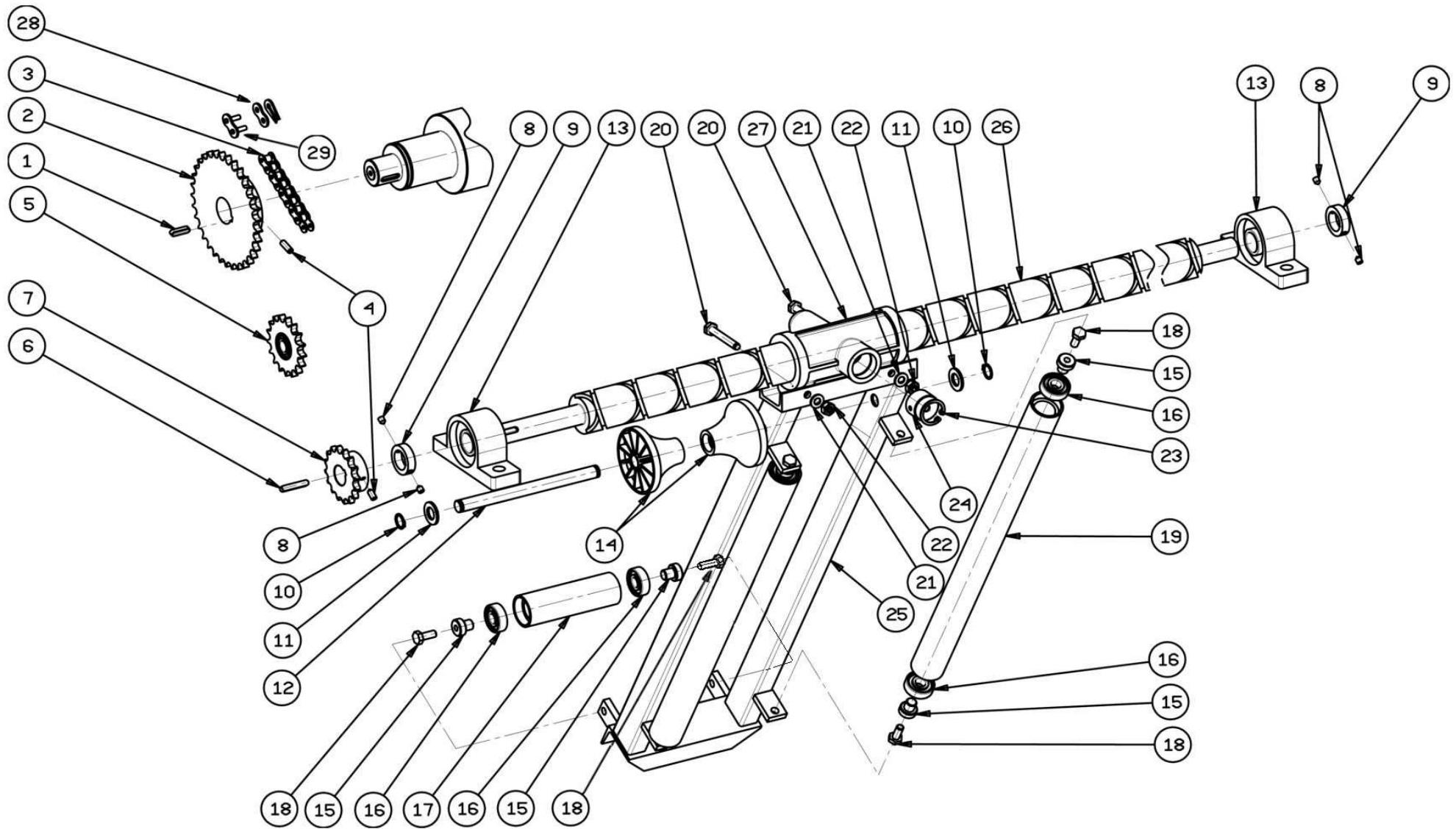
POS NO N. INDEX POS.	N.CODICE CODE NO Nr. CODE CODE Nr. N.CODICE	Q.TA' Q.TY Q.TE M.GE C.AD	POS NO N. INDEX POS.	N.CODICE CODE NO Nr. CODE CODE Nr. N.CODICE	Q.TA' Q.TY Q.TE M.GE C.AD	POS NO N. INDEX POS.	N.CODICE CODE NO Nr. CODE CODE Nr. N.CODICE	Q.TA' Q.TY Q.TE M.GE C.AD	POS NO N. INDEX POS.	N.CODICE CODE NO Nr. CODE CODE Nr. N.CODICE	Q.TA' Q.TY Q.TE M.GE C.AD
1	99000153Z	4	26	14001	12	-	-	-	-	-	-
2	12505	2	27	03209G	2	-	-	-	-	-	-
3	15472120Z	1	28	10801	4	-	-	-	-	-	-
4	15472110Z	1	29	75470580	1	-	-	-	-	-	-
5	11230	2	30	03230	2	-	-	-	-	-	-
6	15460502Z	2	31	13901	4	-	-	-	-	-	-
7	02624A	2	32	40602	4	-	-	-	-	-	-
8	99000151Z	2	33	15661618Z	2	-	-	-	-	-	-
9	75470570	1	34	03204	2	-	-	-	-	-	-
10	ATF002	2	35	15484228Z	1	-	-	-	-	-	-
11	02638	2	36	99000154Z	2	-	-	-	-	-	-
12	02649	2	-	-	-	-	-	-	-	-	-
13	02637	2	-	-	-	-	-	-	-	-	-
14	02635	2	-	-	-	-	-	-	-	-	-
15	15500140Z	2	-	-	-	-	-	-	-	-	-
16	35460170	2	-	-	-	-	-	-	-	-	-
17	13805	2	-	-	-	-	-	-	-	-	-
18	75470570	1	-	-	-	-	-	-	-	-	-
19	RM000	2	-	-	-	-	-	-	-	-	-
20	02639	2	-	-	-	-	-	-	-	-	-
21	02629	2	-	-	-	-	-	-	-	-	-
22	02636	2	-	-	-	-	-	-	-	-	-
23	02612	2	-	-	-	-	-	-	-	-	-
24	15486265Z	2	-	-	-	-	-	-	-	-	-
25	99028000A	2	-	-	-	-	-	-	-	-	-



POS NO N. INDEX POS.	N.CODICE CODE NO Nr. CODE CODE Nr. N.CODICE	Q.TA' Q.TY Q.TE M.GE C.AD	POS NO N. INDEX POS.	N.CODICE CODE NO Nr. CODE CODE Nr. N.CODICE	Q.TA' Q.TY Q.TE M.GE C.AD	POS NO N. INDEX POS.	N.CODICE CODE NO Nr. CODE CODE Nr. N.CODICE	Q.TA' Q.TY Q.TE M.GE C.AD	POS NO N. INDEX POS.	N.CODICE CODE NO Nr. CODE CODE Nr. N.CODICE	Q.TA' Q.TY Q.TE M.GE C.AD
1	15487248Z	1	26	15907	2	51	13405	1	-	-	-
2	11208	4	27	99211105Z	1	52	GI1071	1	-	-	-
3	10194	4	28	99012354	1	53	GI2062	1	-	-	-
4	11512	1	29	99211120Z	1	54	03201	1	-	-	-
5	41705	1	30	11112	1	55	05305	1	-	-	-
6	11231	1	31	10144	4	56	81411010Z	1	-	-	-
7	11208	2	32	14225	2	57	13901	3	-	-	-
8	10462	2	33	99211094Z	1	58	75470555	1	-	-	-
9	40502	1	34	99211130Z	1	59	02230	1	-	-	-
10	40701	1	35	14109	2	60	10194	1	-	-	-
11	40402	mt.0,777	36	12601	2	61	11106	2	-	-	-
12	11231	1	37	99211097Z	1	62	D854251	1	-	-	-
13	11211	1	38	99211095Z	1	63	99248014Z	1	-	-	-
14	41475	1	39	99000006Z	1	64	11206	2	-	-	-
15	11506	1	40	11216	1	65	14210	2	-	-	-
16	10216	2	41	11619	1	66	14703	2	-	-	-
17	11212	2	42	14210	2	67	75470555	1	-	-	-
18	32425	1	43	13003	2	-	-	-	-	-	-
19	15487278Z	1	44	99211125Z	1	-	-	-	-	-	-
20	11208	2	45	11603	1	-	-	-	-	-	-
21	10115	2	46	02180A	1	-	-	-	-	-	-
22	10196	2	47	99211115Z	1	-	-	-	-	-	-
23	11206	2	48	15211105Z	1	-	-	-	-	-	-
24	11250	2	49	13501	2	-	-	-	-	-	-
25	99211110Z	1	50	11208	1	-	-	-	-	-	-

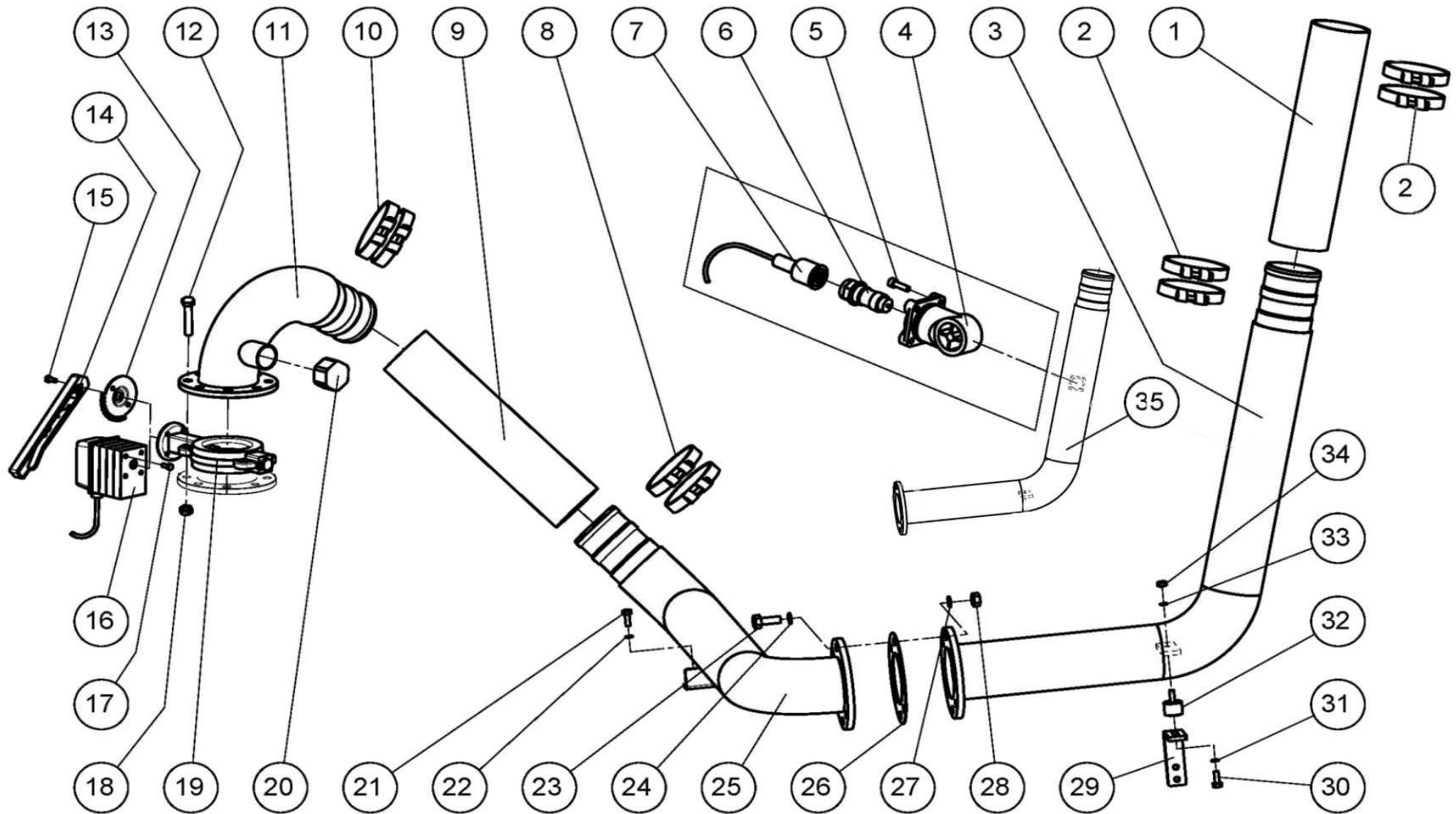


POS NO N. INDEX POS.	N.CODICE CODE NO Nr. CODE CODE Nr. N.CODICE	Q.TA' Q.TY Q.TE M.GE C.AD	POS NO N. INDEX POS.	N.CODICE CODE NO Nr. CODE CODE Nr. N.CODICE	Q.TA' Q.TY Q.TE M.GE C.AD	POS NO N. INDEX POS.	N.CODICE CODE NO Nr. CODE CODE Nr. N.CODICE	Q.TA' Q.TY Q.TE M.GE C.AD	POS NO N. INDEX POS.	N.CODICE CODE NO Nr. CODE CODE Nr. N.CODICE	Q.TA' Q.TY Q.TE M.GE C.AD
1	05056	1	26	35660110Z L=1320 mm	2	-	-	-	-	-	-
2	05063	1	.	35670110Z L=1550 mm	2	-	-	-	-	-	-
3	14209	2	.	35460110Z L=1745 mm	2	-	-	-	-	-	-
4	10141	1	27	35472120Z	1	-	-	-	-	-	-
5	10065	1	28	10377	4	-	-	-	-	-	-
6	99000132Z	1	29	11214	8	-	-	-	-	-	-
7	40602	2	-	-	-	-	-	-	-	-	-
8	10156	1	-	-	-	-	-	-	-	-	-
9	11114	12	-	-	-	-	-	-	-	-	-
10	10307	2	-	-	-	-	-	-	-	-	-
11	99211111Z	1	-	-	-	-	-	-	-	-	-
12	99211109Z	1	-	-	-	-	-	-	-	-	-
13	13003	1	-	-	-	-	-	-	-	-	-
14	13405	1	-	-	-	-	-	-	-	-	-
15	99012360	1	-	-	-	-	-	-	-	-	-
16	99460110Z	1	-	-	-	-	-	-	-	-	-
17	40601	1	-	-	-	-	-	-	-	-	-
18	99000006Z	1	-	-	-	-	-	-	-	-	-
19	10116	2	-	-	-	-	-	-	-	-	-
20	15485241Z	1	-	-	-	-	-	-	-	-	-
21	11108	1	-	-	-	-	-	-	-	-	-
22	11112	1	-	-	-	-	-	-	-	-	-
23	10343	1	-	-	-	-	-	-	-	-	-
24	11216	1	-	-	-	-	-	-	-	-	-
25	13701Z	1	-	-	-	-	-	-	-	-	-



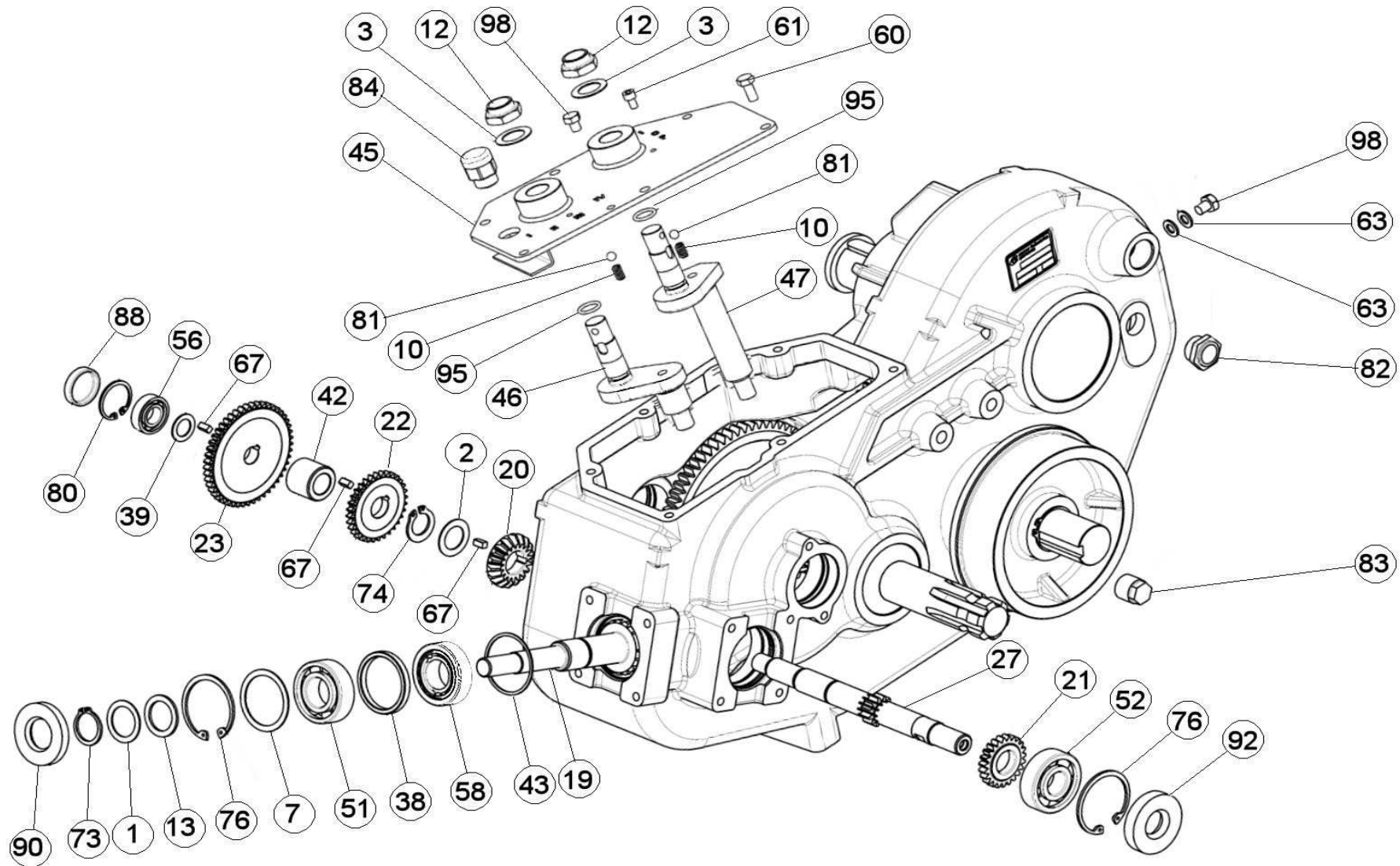
POS NO N. INDEX POS.	N.CODICE CODE NO Nr. CODE CODE Nr. N.CODICE	Q.TA' Q.TY Q.TE M.GE C.AD	POS NO N. INDEX POS.	N.CODICE CODE NO Nr. CODE CODE Nr. N.CODICE	Q.TA' Q.TY Q.TE M.GE C.AD	POS NO N. INDEX POS.	N.CODICE CODE NO Nr. CODE CODE Nr. N.CODICE	Q.TA' Q.TY Q.TE M.GE C.AD	POS NO N. INDEX POS.	N.CODICE CODE NO Nr. CODE CODE Nr. N.CODICE	Q.TA' Q.TY Q.TE M.GE C.AD
1	11506	1	16	40048	6	-	-	-	-	-	-
2	Ø110 41506 Z=28	1	17	45539114Z	1	-	-	-	-	-	-
.	Ø120 41553 Z=34	1	18	10122	6	-	-	-	-	-	-
.	Ø125 41493 Z=45	1	19	45539111Z	2	-	-	-	-	-	-
.	Ø135 41547 Z=30	1	20	10236	2	-	-	-	-	-	-
.	Ø145 41553 Z=34	1	21	11210	2	-	-	-	-	-	-
.	Ø150 41553 Z=34	1	22	11110	2	-	-	-	-	-	-
3	40402	mt. 4	23	11740	1	-	-	-	-	-	-
4	11422	2	24	99100015	1	-	-	-	-	-	-
5	41721	1	25	45710100Z	1	-	-	-	-	-	-
6	11502	1	26*	99485338	1	-	-	-	-	-	-
7	Ø110 41551 Z=16	1	27	99100060	1	-	-	-	-	-	-
.	Ø120 41539 Z=18	1	28	40701	1	-	-	-	-	-	-
.	Ø125 41483 Z=23	1	-	-	-	-	-	-	-	-	-
.	Ø135 41556 Z=14	1	-	-	-	-	-	-	-	-	-
.	Ø140 41550 Z=15	1	-	-	-	-	-	-	-	-	-
.	Ø150 41556 Z=14	1	-	-	-	-	-	-	-	-	-
8	11402	4	-	-	-	-	-	-	-	-	-
9	99214240Z	2	-	-	-	-	-	-	-	-	-
10	11613	2	-	-	-	-	-	-	-	-	-
11	11218	2	-	-	-	-	-	-	-	-	-
12	45470110Z	1	-	-	-	-	-	-	-	-	-
13	41805	2	-	-	-	-	-	-	-	-	-
14	45004	2	-	-	-	-	-	-	-	-	-
15	45539107Z	6	-	-	-	-	-	-	-	-	-

* 26 = 23 + 24 + 26 + 27

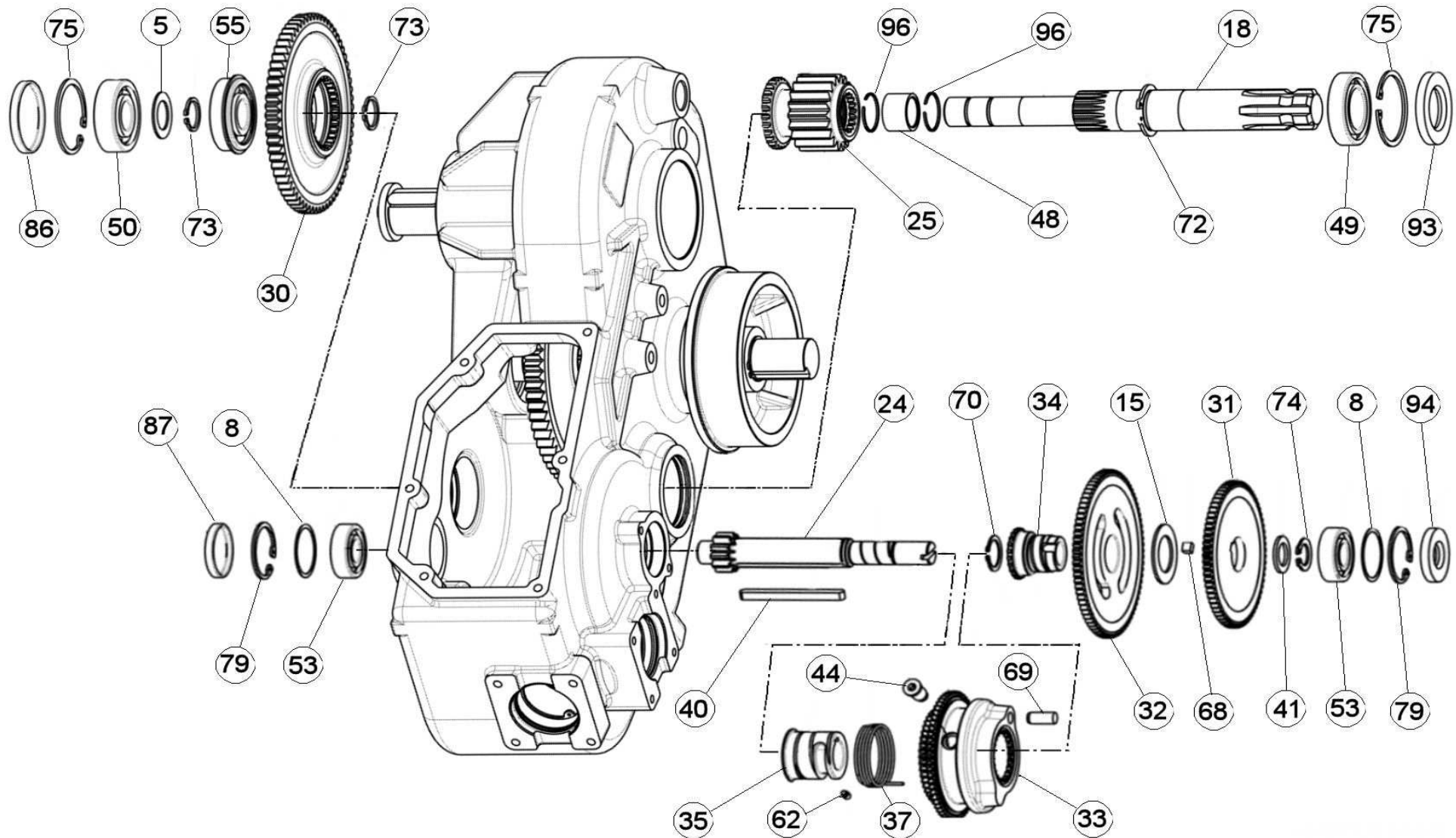


POS NO N. INDEX POS.	N.CODICE CODE NO Nr. CODE CODE Nr. N.CODICE	Q.TA' Q.TY Q.TE M.GE C.AD	POS NO N. INDEX POS.	N.CODICE CODE NO Nr. CODE CODE Nr. N.CODICE	Q.TA' Q.TY Q.TE M.GE C.AD	POS NO N. INDEX POS.	N.CODICE CODE NO Nr. CODE CODE Nr. N.CODICE	Q.TA' Q.TY Q.TE M.GE C.AD	POS NO N. INDEX POS.	N.CODICE CODE NO Nr. CODE CODE Nr. N.CODICE	Q.TA' Q.TY Q.TE M.GE C.AD
1	99022513	1	26	99000210	1	-	-	-	-	-	-
2	12410	4	27	11216	8	-	-	-	-	-	-
3	15487320Z	1	28	11116	8	-	-	-	-	-	-
4	50270	1	29	15487433Z	1	-	-	-	-	-	-
5	14119	4	30	10122	1	-	-	-	-	-	-
6	50273	1	31	11211	1	-	-	-	-	-	-
7	05058	1	32	31734	1	-	-	-	-	-	-
8	12410	2	33	10122	1	-	-	-	-	-	-
9	*	1	34	14209	1	-	-	-	-	-	-
10	12410	2	35	15487321Z	1	-	-	-	-	-	-
11	*	1	-	-	-	-	-	-	-	-	-
12	*	-	-	-	-	-	-	-	-	-	-
13	**	1	-	-	-	-	-	-	-	-	-
14	**	1	-	-	-	-	-	-	-	-	-
15	**	1	-	-	-	-	-	-	-	-	-
16	01561	1	-	-	-	-	-	-	-	-	-
17	10116	4	-	-	-	-	-	-	-	-	-
18	03596	1	-	-	-	-	-	-	-	-	-
19	*** 01558 STD	1	-	-	-	-	-	-	-	-	-
20	21507	1	-	-	-	-	-	-	-	-	-
21	10122	2	-	-	-	-	-	-	-	-	-
22	11211	2	-	-	-	-	-	-	-	-	-
23	10075	8	-	-	-	-	-	-	-	-	-
24	11216	8	-	-	-	-	-	-	-	-	-
25	15487430Z	1	-	-	-	-	-	-	-	-	-

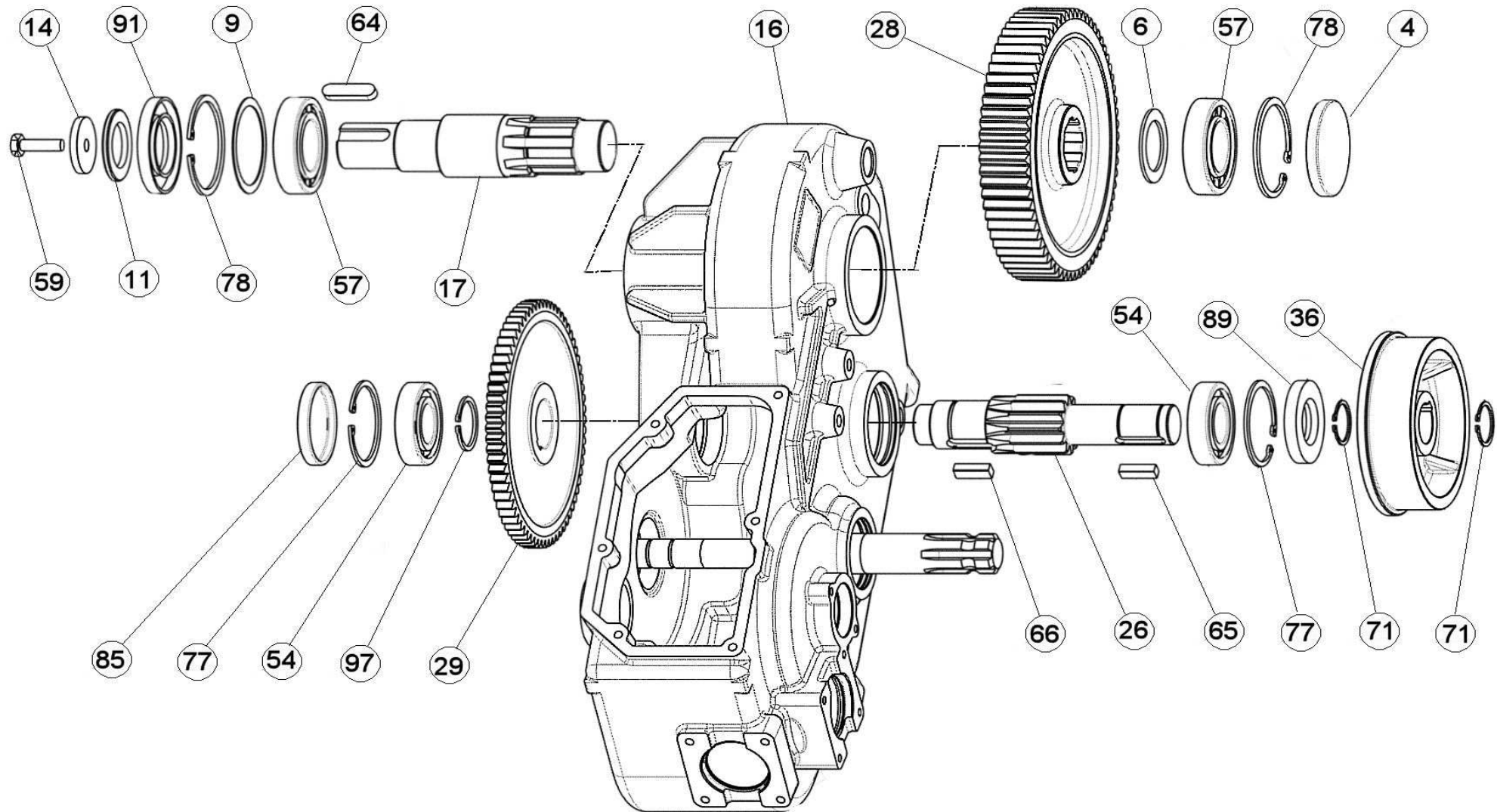
* (9 + 11 + 12) OPZIONE / MOTORE + POMPA ** (13 + 14 + 15) = 01559 *** OPZIONE / MOTORE + POMPA



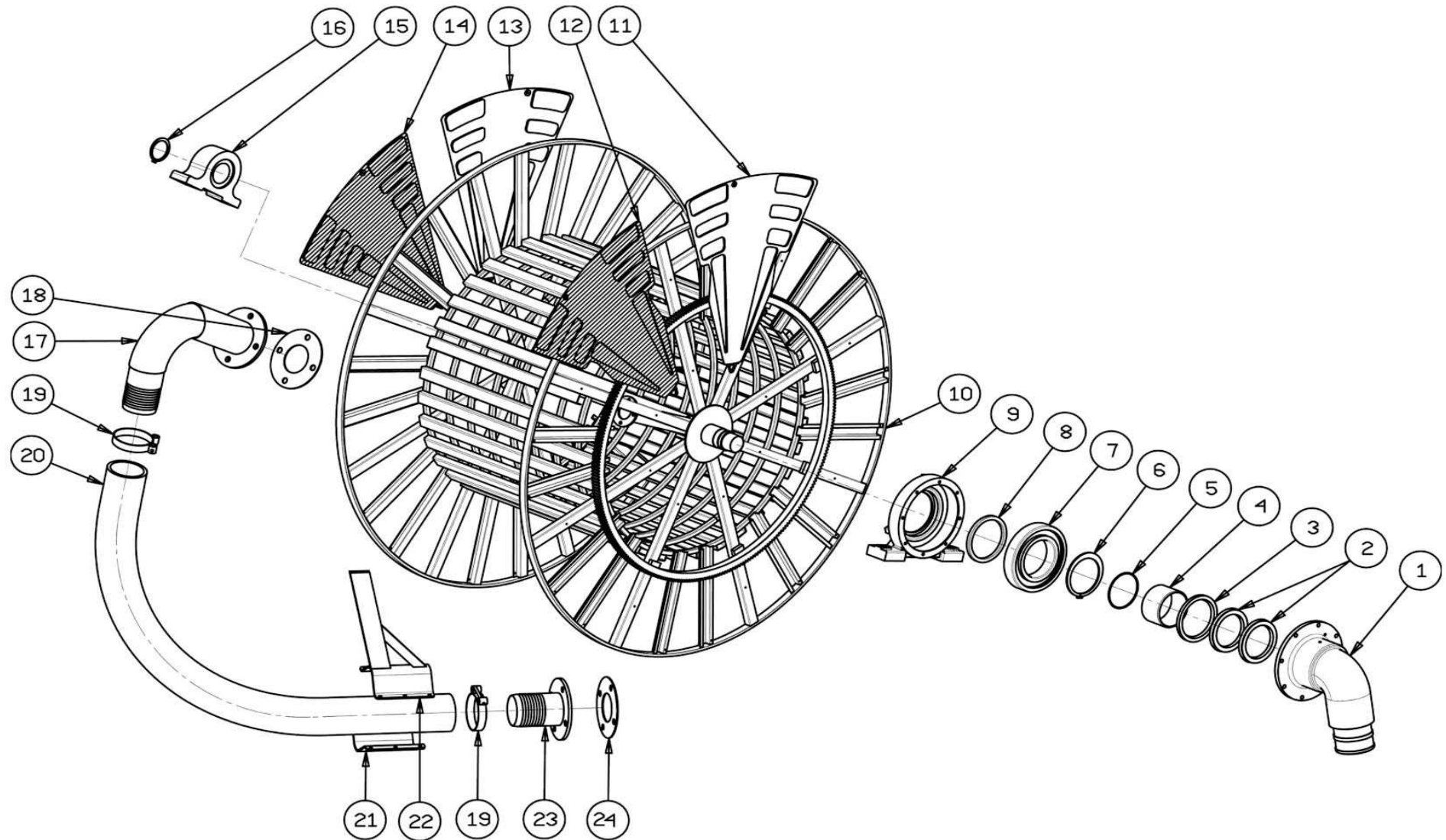
POS NO N. INDEX POS.	N.CODICE CODE NO Nr. CODE CODE Nr. N.CODICE	Q.TA' Q.TY Q.TE M.GE C.AD	POS NO N. INDEX POS.	N.CODICE CODE NO Nr. CODE CODE Nr. N.CODICE	Q.TA' Q.TY Q.TE M.GE C.AD	POS NO N. INDEX POS.	N.CODICE CODE NO Nr. CODE CODE Nr. N.CODICE	Q.TA' Q.TY Q.TE M.GE C.AD	POS NO N. INDEX POS.	N.CODICE CODE NO Nr. CODE CODE Nr. N.CODICE	Q.TA' Q.TY Q.TE M.GE C.AD
1	D85401	1	61	D85462	4	-	-	-	-	-	-
2	D85402	1	63	D85464	2	-	-	-	-	-	-
3	D74287	2	67	11538	3	-	-	-	-	-	-
7	D85408	1	73	D85475	1	-	-	-	-	-	-
10	D74281	2	74	D85476	1	-	-	-	-	-	-
12	D74279	2	76	11605	2	-	-	-	-	-	-
13	D85414	1	80	D85482	1	-	-	-	-	-	-
19	D85420	1	81	GI1068	2	-	-	-	-	-	-
20	D85421	1	82	13110	1	-	-	-	-	-	-
21	D85423	1	83	04215	1	-	-	-	-	-	-
22	D85424	1	84	D85486	1	-	-	-	-	-	-
23	D85425	1	88	D85490	1	-	-	-	-	-	-
27	D85422M	1	90	CAR3P12	1	-	-	-	-	-	-
38	D85438	1	92	D85494	1	-	-	-	-	-	-
39	D85440	1	95	D85497	2	-	-	-	-	-	-
42	D85487	1	98	D854100	2	-	-	-	-	-	-
43	D85443	1	-	-	-	-	-	-	-	-	-
45	D85445	1	-	-	-	-	-	-	-	-	-
46	D85447	1	-	-	-	-	-	-	-	-	-
47	D85448	1	-	-	-	-	-	-	-	-	-
51	B9046	1	-	-	-	-	-	-	-	-	-
52	B9046	1	-	-	-	-	-	-	-	-	-
56	B9046	1	-	-	-	-	-	-	-	-	-
58	B9046	1	-	-	-	-	-	-	-	-	-
60	B9046	6	-	-	-	-	-	-	-	-	-



POS NO N. INDEX POS.	N.CODICE CODE NO Nr. CODE CODE Nr. N.CODICE	Q.TA' Q.TY Q.TE M.GE C.AD	POS NO N. INDEX POS.	N.CODICE CODE NO Nr. CODE CODE Nr. N.CODICE	Q.TA' Q.TY Q.TE M.GE C.AD	POS NO N. INDEX POS.	N.CODICE CODE NO Nr. CODE CODE Nr. N.CODICE	Q.TA' Q.TY Q.TE M.GE C.AD	POS NO N. INDEX POS.	N.CODICE CODE NO Nr. CODE CODE Nr. N.CODICE	Q.TA' Q.TY Q.TE M.GE C.AD
5	D85406	1	72	D85474	1	-	-	-	-	-	-
8	D74218	2	73	D85475	2	-	-	-	-	-	-
15	D85416	1	74	D85476	1	-	-	-	-	-	-
18	D85419	1	75	11605	2	-	-	-	-	-	-
24	D85426	1	79	D85481	2	-	-	-	-	-	-
25	D85427	1	86	IB256	1	-	-	-	-	-	-
30	D85431/1	1	87	IB430	1	-	-	-	-	-	-
31	D85432	1	93	B11020	1	-	-	-	-	-	-
32	D85433	1	94	GI1035	1	-	-	-	-	-	-
33	D85446	1	96	D85498	2	-	-	-	-	-	-
34	D85434	1	-	-	-	-	-	-	-	-	-
35	D85435	1	-	-	-	-	-	-	-	-	-
37	D85437	1	-	-	-	-	-	-	-	-	-
40	D85441	1	-	-	-	-	-	-	-	-	-
41	D85442	1	-	-	-	-	-	-	-	-	-
44	D85444	1	-	-	-	-	-	-	-	-	-
48	D85449	1	-	-	-	-	-	-	-	-	-
49	IB244	1	-	-	-	-	-	-	-	-	-
50	40003	1	-	-	-	-	-	-	-	-	-
53	GI2026	2	-	-	-	-	-	-	-	-	-
55	D85456	1	-	-	-	-	-	-	-	-	-
62	D85463	1	-	-	-	-	-	-	-	-	-
68	D85469	1	-	-	-	-	-	-	-	-	-
69	D85470	1	-	-	-	-	-	-	-	-	-
70	11603	1	-	-	-	-	-	-	-	-	-

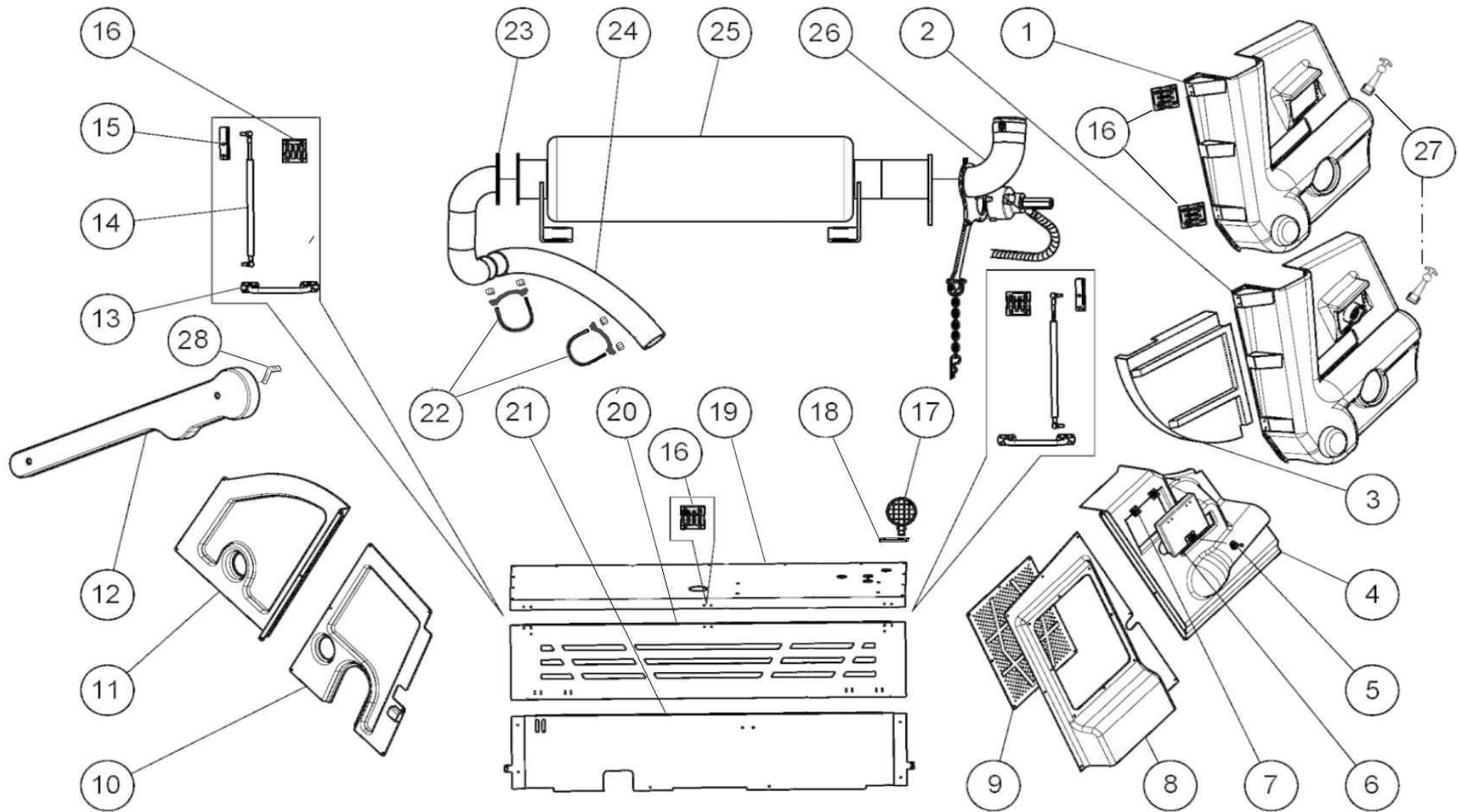


POS NO N. INDEX POS.	N.CODICE CODE NO Nr. CODE CODE Nr. N.CODICE	Q.TA' Q.TY Q.TE M.GE C.AD	POS NO N. INDEX POS.	N.CODICE CODE NO Nr. CODE CODE Nr. N.CODICE	Q.TA' Q.TY Q.TE M.GE C.AD	POS NO N. INDEX POS.	N.CODICE CODE NO Nr. CODE CODE Nr. N.CODICE	Q.TA' Q.TY Q.TE M.GE C.AD	POS NO N. INDEX POS.	N.CODICE CODE NO Nr. CODE CODE Nr. N.CODICE	Q.TA' Q.TY Q.TE M.GE C.AD
4	13290	1	-	-	-	-	-	-	-	-	-
6	D85406	2	.	-	-	.	-	-	.	-	-
9	D74286	1	.	-	-	.	-	-	.	-	-
11	D85412	1	.	-	-	.	-	-	.	-	-
14	D85415	1	.	-	-	.	-	-	.	-	-
16	D85417	1	.	-	-	.	-	-	.	-	-
17	D85418	1	-	-	-	-	-	-	-	-	-
26	D85428	1	.	-	-	.	-	-	.	-	-
28	D85429	1	.	-	-	.	-	-	.	-	-
29	D85430	1	.	-	-	.	-	-	.	-	-
36	D85436	1	.	-	-	.	-	-	.	-	-
54	GI2030	1	.	-	-	.	-	-	.	-	-
57	IB245	1	-	-	-	-	-	-	-	-	-
59	10192	1	.	-	-	.	-	-	.	-	-
64	GI2062	1	.	-	-	.	-	-	.	-	-
65	D85466	1	.	-	-	.	-	-	.	-	-
66	D85467	7	.	-	-	.	-	-	.	-	-
71	11635	1	-	-	-	-	-	-	-	-	-
77	IB427	7	-	-	-	-	-	-	-	-	-
78	11743	1	.	-	-	.	-	-	.	-	-
85	IB255	1	.	-	-	.	-	-	.	-	-
89	IB431	1	.	-	-	.	-	-	.	-	-
91	11928	1	.	-	-	.	-	-	.	-	-
97	D85499	1	.	-	-	.	-	-	.	-	-
.	-	-	.	-	-	.	-	-	.	-	-



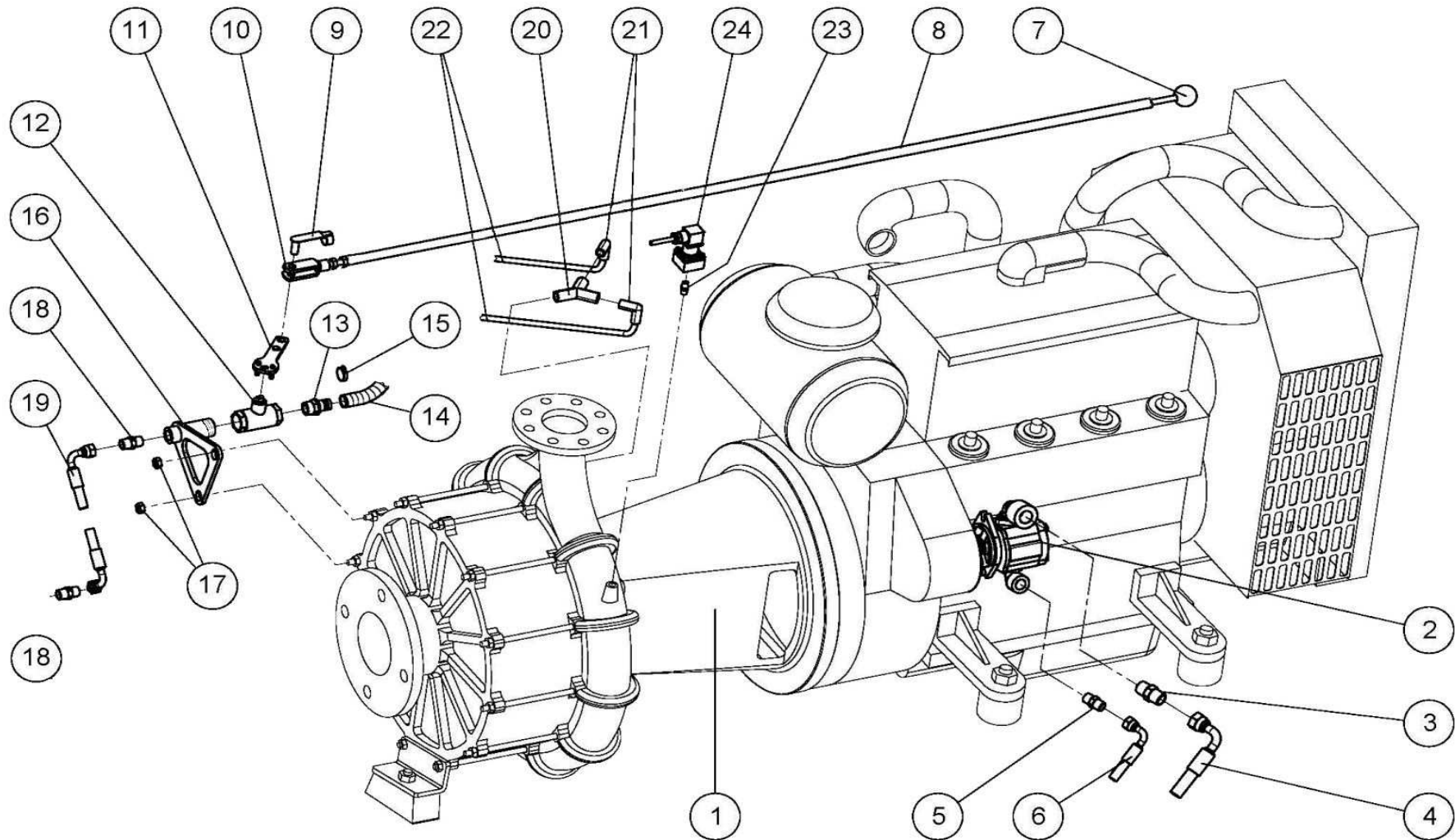
POS NO N. INDEX POS.	N.CODICE CODE NO Nr. CODE CODE Nr. N.CODICE	Q.TA' Q.TY Q.TE M.GE C.AD	POS NO N. INDEX POS.	N.CODICE CODE NO Nr. CODE CODE Nr. N.CODICE	Q.TA' Q.TY Q.TE M.GE C.AD	POS NO N. INDEX POS.	N.CODICE CODE NO Nr. CODE CODE Nr. N.CODICE	Q.TA' Q.TY Q.TE M.GE C.AD	POS NO N. INDEX POS.	N.CODICE CODE NO Nr. CODE CODE Nr. N.CODICE	Q.TA' Q.TY Q.TE M.GE C.AD
1	50460170	1	-	Ø140 21485140Z	1	-	Ø140 99024401Z	1	-	-	-
2	31003	2	-	Ø150 21701155Z	1	-	Ø150 99024151Z	1	-	-	-
3	11907	1	18	99000210	2	23	Ø110 55214100Z	1	-	-	-
4	20506121	1	19	Ø110 12407	4	-	Ø120 55509120Z	1	-	-	-
5	30054	1	-	Ø120 12416	4	-	Ø125 55507126Z	1	-	-	-
6	11607	1	-	Ø125 12416	4	-	Ø135 55506251Z	1	-	-	-
7	40007	1	-	Ø135 12410	4	-	Ø140 55506100Z	1	-	-	-
8	11908	1	-	Ø140 12411	4	-	Ø150 55508107Z	1	-	-	-
9	19506101	1	-	Ø150 12396	4	24	26537310Z	1	-	-	-
10*	Ø110 20485100A	1	20	Ø110 AD100...	1	25	26537320Z	1	-	-	-
-	Ø120 20486100A	1	-	Ø120 AD120...	1	26	81538160	1	-	-	-
-	Ø125 20486100A	1	-	Ø125 AD125...	1	27	13063	1	-	-	-
-	Ø135 20485100A	1	-	Ø135 AD135...	1	28	15710004Z	1	-	-	-
-	Ø140 20485100A	1	-	Ø140 AD140...	1	-	-	-	-	-	-
-	Ø150 20487100A	1	-	Ø150 AD150...	1	-	-	-	-	-	-
11	88253026S/8	2	21	Ø110 99024026Z	1	-	-	-	-	-	-
12	88253026S/9	6	-	Ø120 99024026Z	1	-	-	-	-	-	-
13	88253024/8	2	-	Ø125 99024026Z	1	-	-	-	-	-	-
14	88253024/9	6	-	Ø135 99024036Z	1	-	-	-	-	-	-
15	41814	1	-	Ø140 99024036Z	1	-	-	-	-	-	-
16	11624	1	-	Ø150 99024036Z	1	-	-	-	-	-	-
17	Ø110 21485110Z	1	22	Ø110 99024601Z	1	-	-	-	-	-	-
-	Ø120 21480120Z	1	-	Ø120 99024501Z	1	-	-	-	-	-	-
-	Ø125 21480125Z	1	-	Ø125 99024501Z	1	-	-	-	-	-	-
-	Ø135 21485135Z	1	-	Ø135 99024541Z	1	-	-	-	-	-	-

* 10 = 6 + 7 + 8 + 9 + 10 + 15 + 16



POS NO N. INDEX POS.	N.CODICE CODE NO Nr. CODE CODE Nr. N.CODICE	Q.TA' Q.TY Q.TE M.GE C.AD	POS NO N. INDEX POS.	N.CODICE CODE NO Nr. CODE CODE Nr. N.CODICE	Q.TA' Q.TY Q.TE M.GE C.AD	POS NO N. INDEX POS.	N.CODICE CODE NO Nr. CODE CODE Nr. N.CODICE	Q.TA' Q.TY Q.TE M.GE C.AD	POS NO N. INDEX POS.	N.CODICE CODE NO Nr. CODE CODE Nr. N.CODICE	Q.TA' Q.TY Q.TE M.GE C.AD
1	88710721/7C	1	26	81538160	1	-	-	-	-	-	-
2	88710721/7	1	27	13063	1	-	-	-	-	-	-
3	70212126/6	1	28	15710004Z	1	-	-	-	-	-	-
4	88710726/7	1	-	-	-	-	-	-	-	-	-
5	13078	1	-	-	-	-	-	-	-	-	-
6	88710717/7	1	-	-	-	-	-	-	-	-	-
7	13083	2	-	-	-	-	-	-	-	-	-
8	88710725/7	1	-	-	-	-	-	-	-	-	-
9	88710730	1	-	-	-	-	-	-	-	-	-
10	88710727/7	1	.	-	-	-	-	-	-	-	-
11	88710728/7	1	.	-	-	-	-	-	-	-	-
12	88710722/7	1	.	-	-	-	-	-	-	-	-
13	01633	2	.	-	-	-	-	-	-	-	-
14	05336	2	-	-	-	-	-	-	-	-	-
15	70539209Z	2	-	-	-	-	-	-	-	-	-
16	13069	5	.	-	-	-	-	-	-	-	-
17	* 541311020	1	.	-	-	-	-	-	-	-	-
18	* 15042022Z	1	.	-	-	-	-	-	-	-	-
19	15487272A	1	.	-	-	-	-	-	-	-	-
20	15487271A	1	-	-	-	-	-	-	-	-	-
21	15487270A	1	-	-	-	-	-	-	-	-	-
22	12406	4	.	-	-	-	-	-	-	-	-
23	**	1	.	-	-	-	-	-	-	-	-
24	511315203	0,81 mt.	.	-	-	-	-	-	-	-	-
25	15487380	1	.	-	-	-	-	-	-	-	-

* (17 + 18) = 541311010M1 ** (23) OPZIONE / MOTORE + POMPA

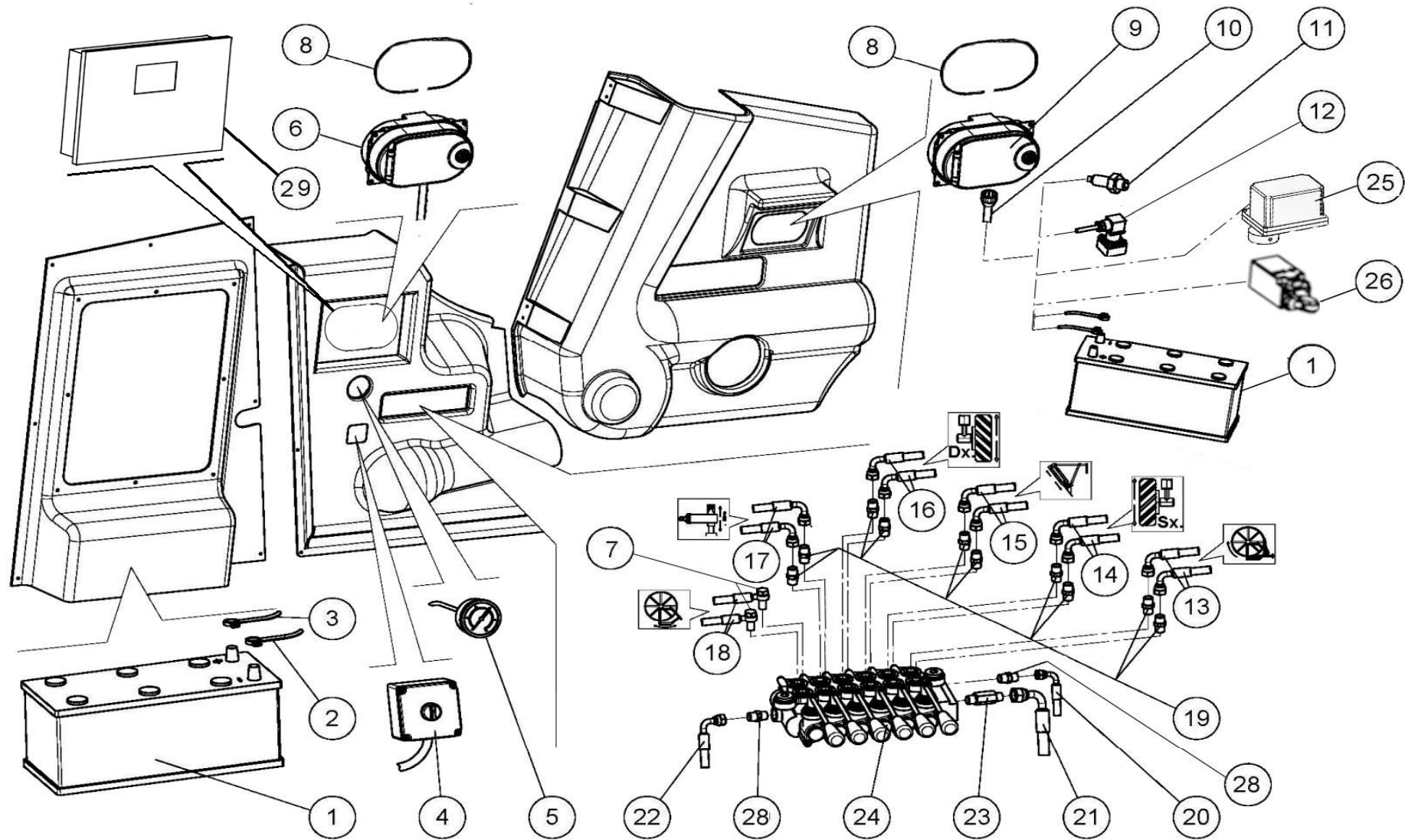


POS NO N. INDEX POS.	N.CODICE CODE NO Nr. CODE CODE Nr. N.CODICE	Q.TA' Q.TY Q.TE M.GE C.AD	POS NO N. INDEX POS.	N.CODICE CODE NO Nr. CODE CODE Nr. N.CODICE	Q.TA' Q.TY Q.TE M.GE C.AD	POS NO N. INDEX POS.	N.CODICE CODE NO Nr. CODE CODE Nr. N.CODICE	Q.TA' Q.TY Q.TE M.GE C.AD	POS NO N. INDEX POS.	N.CODICE CODE NO Nr. CODE CODE Nr. N.CODICE	Q.TA' Q.TY Q.TE M.GE C.AD
1	*	0	-	-	-	-	-	-	-	-	-
2	32554	1	-	-	-	-	-	-	-	-	-
3	12850	1	-	-	-	-	-	-	-	-	-
4	**	1	-	-	-	-	-	-	-	-	-
5	13902	1	-	-	-	-	-	-	-	-	-
6	**	1	-	-	-	-	-	-	-	-	-
7	12601	1	-	-	-	-	-	-	-	-	-
8	81538167Z	1	-	-	-	-	-	-	-	-	-
9	13003	1	-	-	-	-	-	-	-	-	-
10	13405	1	-	-	-	-	-	-	-	-	-
11	81538173Z	1	-	-	-	-	-	-	-	-	-
12	01614	1	-	-	-	-	-	-	-	-	-
13	21815	1	-	-	-	-	-	-	-	-	-
14	04320	mt. 4	-	-	-	-	-	-	-	-	-
15	12430	2	-	-	-	-	-	-	-	-	-
16	81538162Z	1	-	-	-	-	-	-	-	-	-
17	***	2	-	-	-	-	-	-	-	-	-
18	14703	2	-	-	-	-	-	-	-	-	-
19	31487	1	-	-	-	-	-	-	-	-	-
20	13814	1	-	-	-	-	-	-	-	-	-
21	13411	2	-	-	-	-	-	-	-	-	-
22	13814	mt. 6	-	-	-	-	-	-	-	-	-
23	13800	1	-	-	-	-	-	-	-	-	-
24	35027	1	-	-	-	-	-	-	-	-	-
-	-	-	-	-	-	-	-	-	-	-	-

* (1) = OPZIONE MOTORE / POMPA

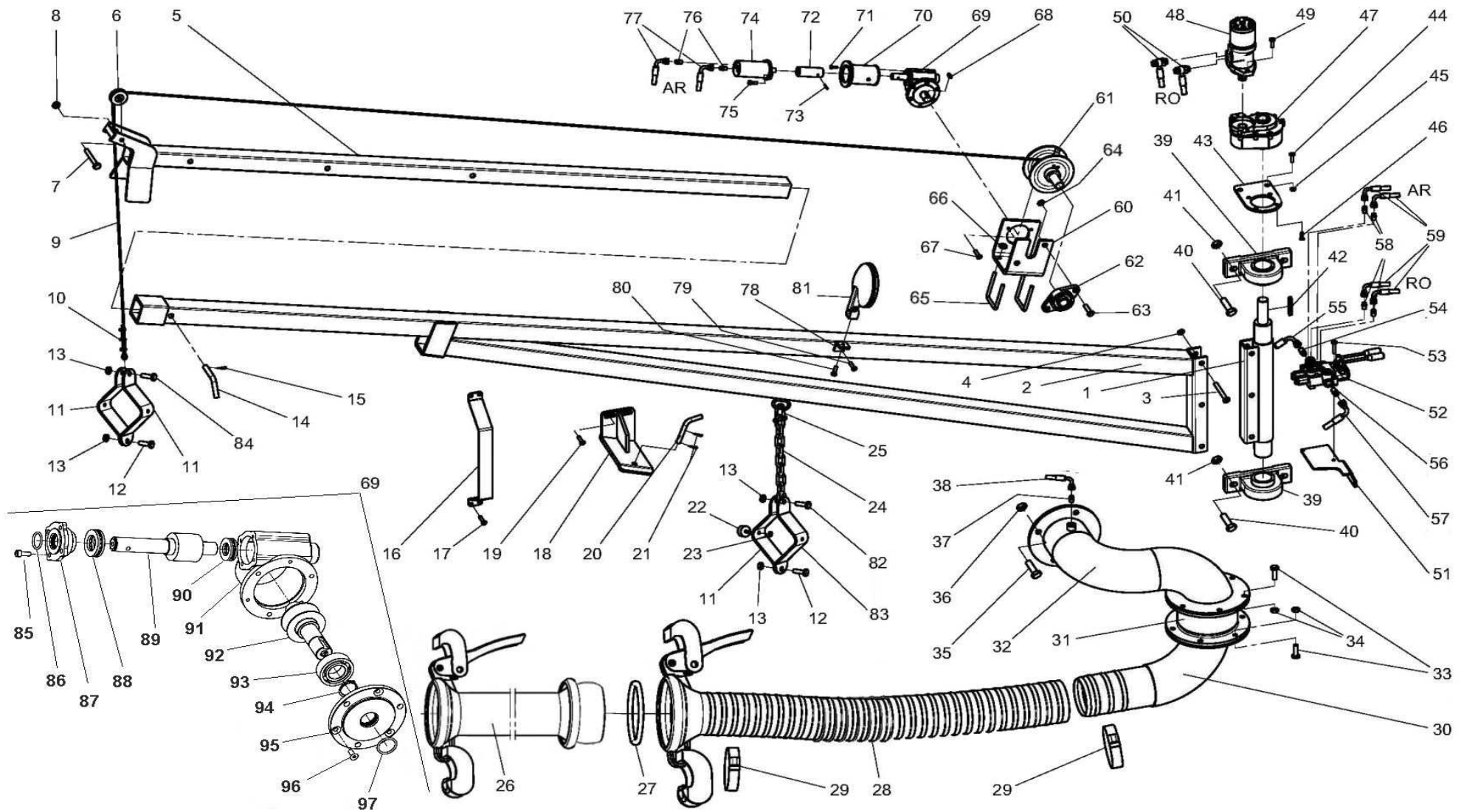
** (4 + 6) = 75470555

*** (17) = OPZIONE POMPA



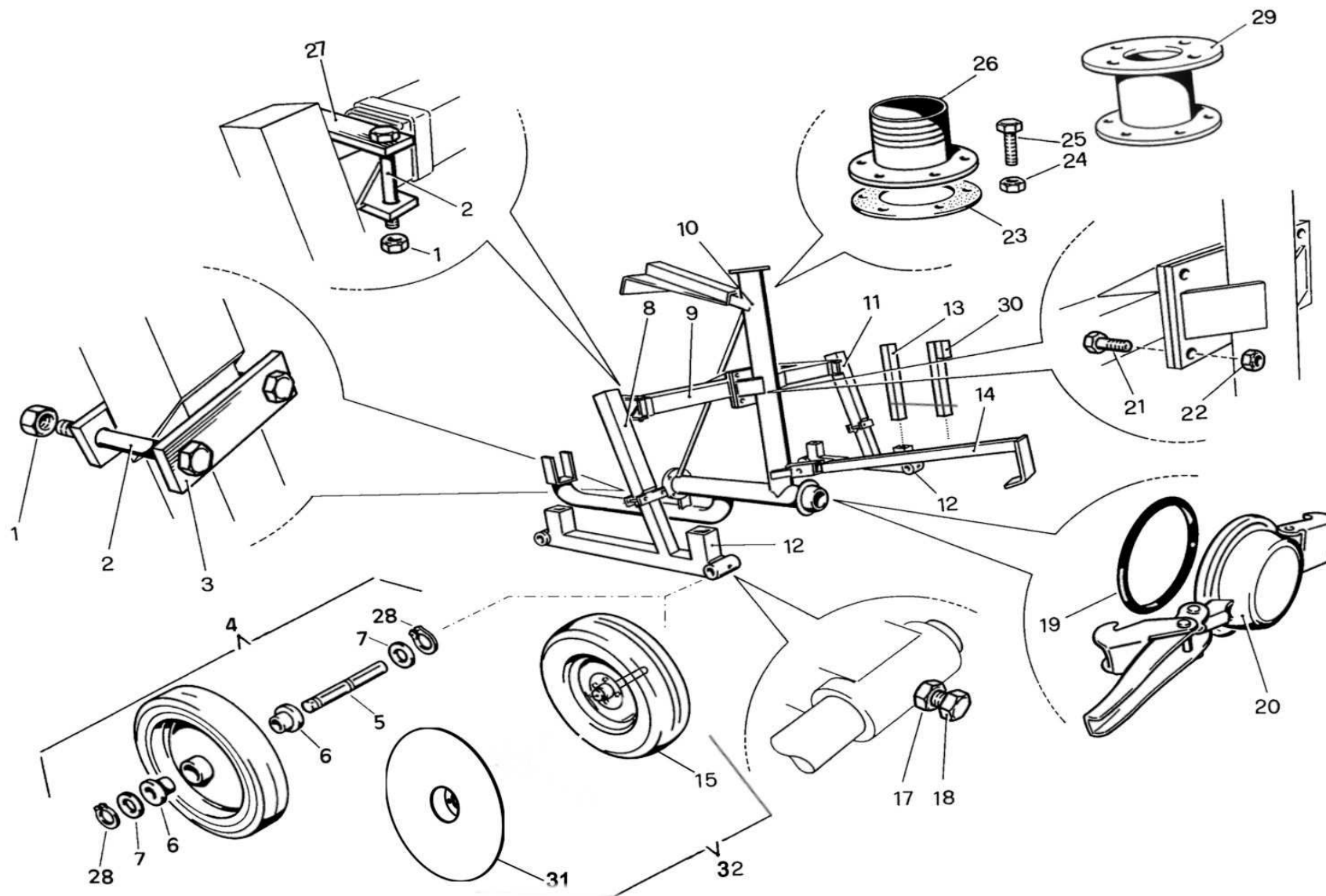
POS NO N. INDEX POS.	N.CODICE CODE NO Nr. CODE CODE Nr. N.CODICE	Q.TA' Q.TY Q.TE M.GE C.AD	POS NO N. INDEX POS.	N.CODICE CODE NO Nr. CODE CODE Nr. N.CODICE	Q.TA' Q.TY Q.TE M.GE C.AD	POS NO N. INDEX POS.	N.CODICE CODE NO Nr. CODE CODE Nr. N.CODICE	Q.TA' Q.TY Q.TE M.GE C.AD	POS NO N. INDEX POS.	N.CODICE CODE NO Nr. CODE CODE Nr. N.CODICE	Q.TA' Q.TY Q.TE M.GE C.AD
1	*	1	-	Aqua System 3	-	-	Rain Control 4	-	-	-	-
2	7CAV120N	1	9	05525	1	9	354001683G	1	-	-	-
3	7CAV150P	1	10	05610	1	10	35484	1	-	-	-
4	01564	1	11	05608	1	11	05608	1	-	-	-
5	01706	1	-	-	-	12	35027	1	-	-	-
6	7SALPHA40P1	1	25	05305	1	25	05305	1	-	-	-
7	13835	2	-	-	-	26	05136	1	-	-	-
8	99000001	2	-	-	-	-	-	-	-	-	-
-	-	-	-	-	-	-	-	-	-	-	-
13	**	1+1	-	-	-	-	-	-	-	-	-
14	**	1+1	-	-	-	-	-	-	-	-	-
15	**	1+1	-	-	-	-	-	-	-	-	-
16	**	1+1	-	-	-	-	-	-	-	-	-
17	**	1+1	-	-	-	-	-	-	-	-	-
18	**	1+1	-	-	-	-	-	-	-	-	-
19	13901	11	-	-	-	-	-	-	-	-	-
20	**	1	-	-	-	-	-	-	-	-	-
21	**	1	-	-	-	-	-	-	-	-	-
22	**	1	-	-	-	-	-	-	-	-	-
23	12803	1	-	-	-	-	-	-	-	-	-
24	02708	1	-	-	-	-	-	-	-	-	-
28	14703	2	-	-	-	-	-	-	-	-	-
29	7EELCIM131	1	-	-	-	-	-	-	-	-	-
-	-	-	-	-	-	-	-	-	-	-	-
-	-	-	-	-	-	-	-	-	-	-	-

* (1) = OPZIONE ** (13 + 14 + 15 + 16 + 17 + 18 + 20 + 21 + 22) = 75470555



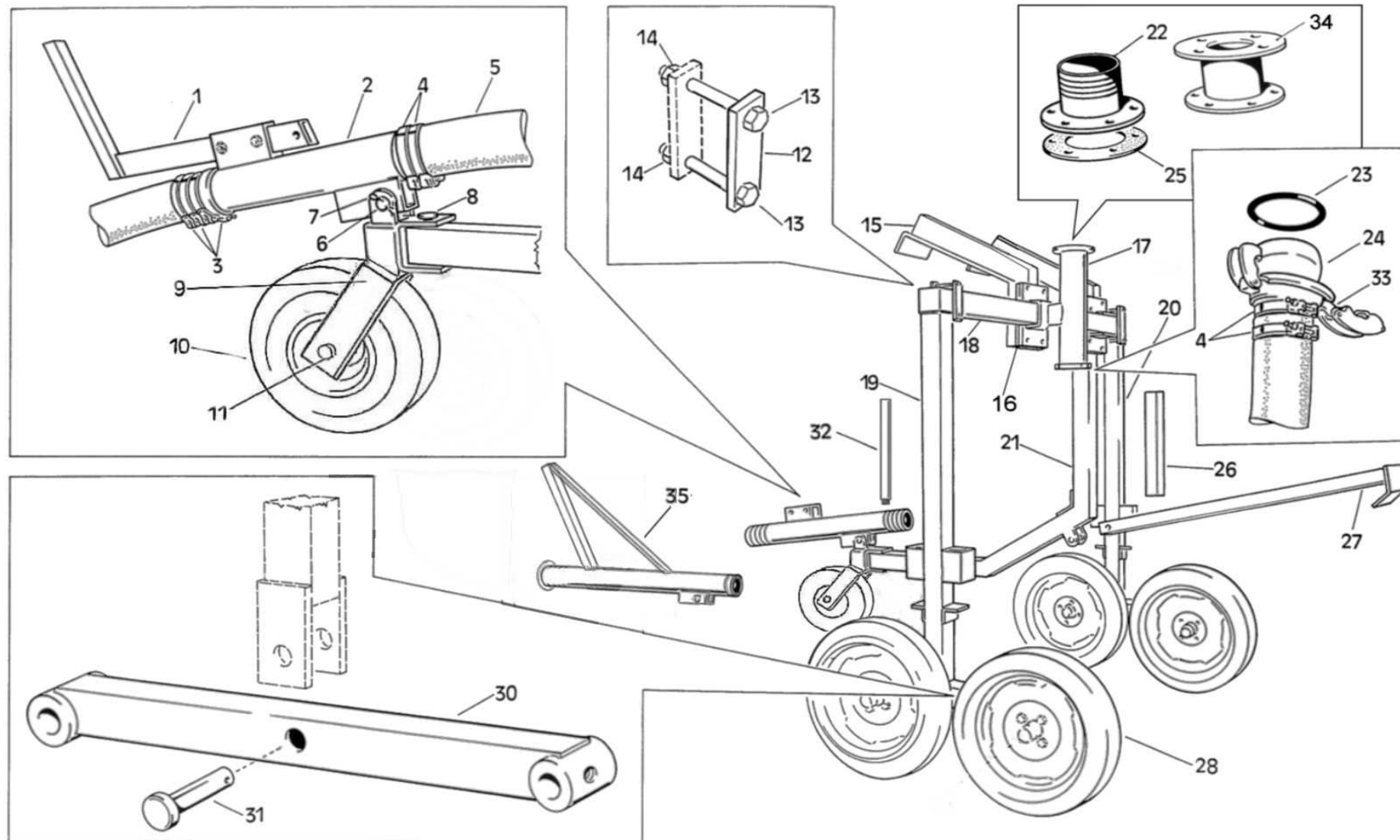
POS NO N. INDEX POS.	N.CODICE CODE NO Nr. CODE CODE Nr. N.CODICE	Q.TA' Q.TY Q.TE M.GE C.AD	POS NO N. INDEX POS.	N.CODICE CODE NO Nr. CODE CODE Nr. N.CODICE	Q.TA' Q.TY Q.TE M.GE C.AD	POS NO N. INDEX POS.	N.CODICE CODE NO Nr. CODE CODE Nr. N.CODICE	Q.TA' Q.TY Q.TE M.GE C.AD	POS NO N. INDEX POS.	N.CODICE CODE NO Nr. CODE CODE Nr. N.CODICE	Q.TA' Q.TY Q.TE M.GE C.AD
1	15487285Z	1	26	**	-	51	15487266Z	1	76	12811	2
2	15487460Z	1	27	**	-	52	02701	1	77	*	1 + 1
3	10569	3	28	**	-	53	10123	2	78	15042021Z	1
4	14214	3	29	**	-	54	14703	1	79	10115	1
5	15487295Z	1	30	**	-	55	*	1	80	10236	1
6	13610Z	1	31	**	-	56	14703	1	81	541311020	1
7	10209	1	32	**	-	57	*	1	82	10263	1
8	14210	1	33	**	-	58	13901	4	83	10310	1
9	15006	mt. 20	34	**	-	59	*	2 + 2	84	10158	1
10	50043	2	35	**	-	60	15701511Z	1	-	-	-
11	15701556Z	4	36	**	-	61	15701512Z	1	-	-	-
12	10560	1	37	14703	1	62	41812	1	-	-	-
13	14213	4	38	31487	1	63	10166	2	-	-	-
14	99019101Z	1	39	41807	2	64	14214	2	-	-	-
15	12503	1	40	10659	4	65	12457	2	-	-	-
16	15487345Z	1	41	14219	4	66	11112	4	-	-	-
17	10125	4	42	11529	1	67	10115	3	-	-	-
18	15487275Z	1	43	15487230Z	1	68	11501	1	-	-	-
19	10144	2	44	10153	2	69	02055/2A	1	-	-	-
20	15430134Z	1	45	14213	2	70	15701516Z	1	-	-	-
21	12503	2	46	10115	4	71	10194	2	-	-	-
22	31727	1	47	02116A	1	72	15701552Z	1	-	-	-
23	14212	1	48	32421	1	73	15907	1	-	-	-
24	60201110	1	49	10216	2	74	32401	1	-	-	-
25	15312	1	50	*	1 + 1	75	10164	2	-	-	-

0

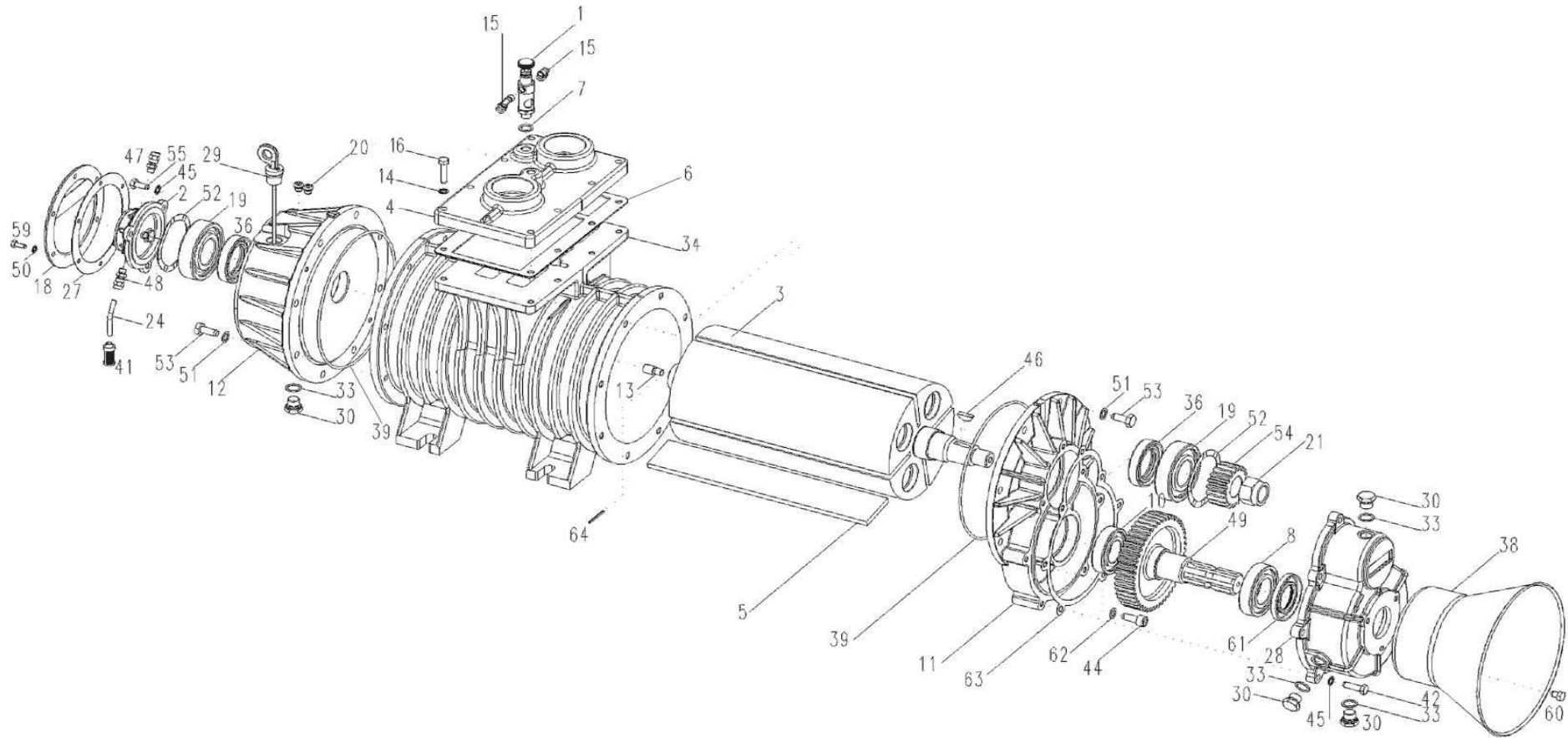


POS NO N. INDEX POS.	N.CODICE CODE NO Nr. CODE CODE Nr. N.CODICE	Q.TA' Q.TY Q.TE M.GE C.AD	POS NO N. INDEX POS.	N.CODICE CODE NO Nr. CODE CODE Nr. N.CODICE	Q.TA' Q.TY Q.TE M.GE C.AD	POS NO N. INDEX POS.	N.CODICE CODE NO Nr. CODE CODE Nr. N.CODICE	Q.TA' Q.TY Q.TE M.GE C.AD	POS NO N. INDEX POS.	N.CODICE CODE NO Nr. CODE CODE Nr. N.CODICE	Q.TA' Q.TY Q.TE M.GE C.AD
1	11114	8	17	11112	4	-	-	-	-	-	-
2	10260	8	18	10144	4	-	-	-	-	-	-
3	Ø100/110 60003102Z	2	19	Ø100/110 31610	1	-	-	-	-	-	-
0	Ø120#150 60203112Z	2	0	Ø120#150 31612	1	-	-	-	-	-	-
4	00425	4	20	Ø100/110 21414Z	1	-	-	-	-	-	-
5	00462	4	0	Ø120#150 21415Z	1	-	-	-	-	-	-
6	00463	8	21	10155	4	-	-	-	-	-	-
7	00459	8	22	11114	4	-	-	-	-	-	-
8	Ø100/110 61203100Z	1	23	Ø100/110 99000708	1	-	-	-	-	-	-
0	Ø120#150 61470100Z	1	0	Ø120#150 JUPITER02	1	-	-	-	-	-	-
9	Ø100/110 60450300Z	1	24	11108	6	-	-	-	-	-	-
0	Ø120#150 60470300Z	1	25	10118	6	-	-	-	-	-	-
10	Ø100 60450400Z	1	26	Ø100#110 60200140Z	1	-	-	-	-	-	-
0	Ø110 60465400Z	1	0	Ø120#140 60200141Z	1	-	-	-	-	-	-
0	Ø120#140 60470400Z	1	27	Ø100/110 60203112Z	2	-	-	-	-	-	-
0	Ø150 60500400Z	1	27	Ø120#150 60506115Z	2	-	-	-	-	-	-
11	Ø100/110 61203200Z	1	28	11606	8	-	-	-	-	-	-
0	Ø120#150 61470200Z	1	29	Ø100#110 60200270Z	1	-	-	-	-	-	-
12	Ø100/110 62241100F	2	0	Ø120#140 60200280Z	1	-	-	-	-	-	-
0	Ø120#150 62506100F	2	30	64001102A	2	-	-	-	-	-	-
13	64001101A	2	31	60245210Z	2	-	-	-	-	-	-
14	Ø100/110 90200000Z	1	32*	00370DDPR	2	-	-	-	-	-	-
0	Ø120#150 90400100Z	1	-	-	-	-	-	-	-	-	-
15	00440	4	-	-	-	-	-	-	-	-	-
16	-	-	-	-	-	-	-	-	-	-	-

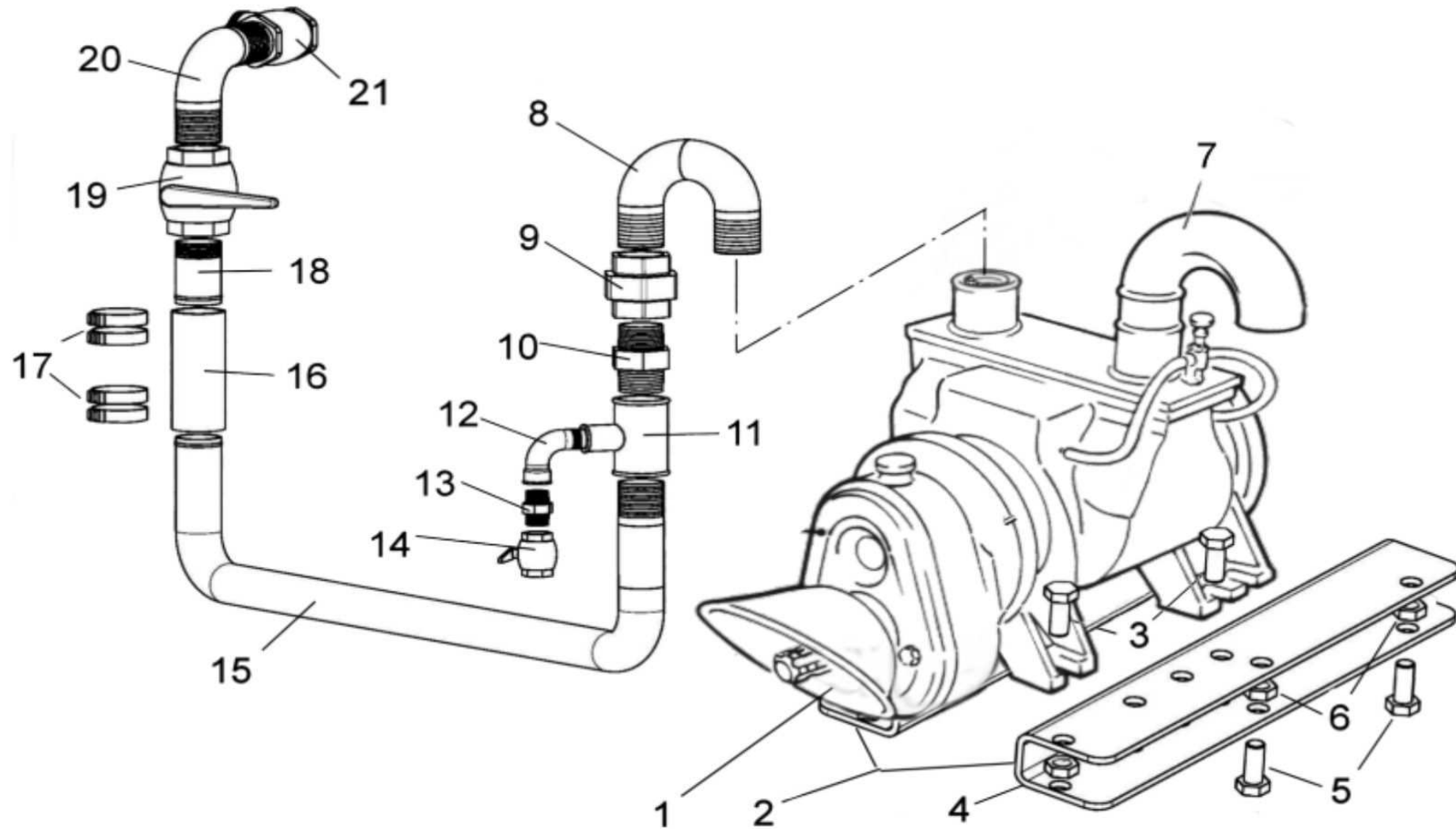
* (32) = 15 + 16 + 31



POS NO N. INDEX POS.	N.CODICE CODE NO Nr. CODE CODE Nr. N.CODICE	Q.TA' Q.TY Q.TE M.GE C.AD	POS NO N. INDEX POS.	N.CODICE CODE NO Nr. CODE CODE Nr. N.CODICE	Q.TA' Q.TY Q.TE M.GE C.AD	POS NO N. INDEX POS.	N.CODICE CODE NO Nr. CODE CODE Nr. N.CODICE	Q.TA' Q.TY Q.TE M.GE C.AD	POS NO N. INDEX POS.	N.CODICE CODE NO Nr. CODE CODE Nr. N.CODICE	Q.TA' Q.TY Q.TE M.GE C.AD
1	62460400Z	1	18	60460300Z	1	18	60460300Z	1	-	-	-
2	Ø110 62480300Z	1	19	61461200Z	1	19	61460200Z	1	-	-	-
-	Ø120 62465350Z	1	20	61461100Z	1	20	61460100Z	1	-	-	-
-	Ø125 62463350Z	1	21	60461700Z	1	21	60460700Z	1	-	-	-
-	Ø135 62466300Z	1	22	Ø100#110 60200140Z	1	-	-	-	-	-	-
-	Ø140 62484300Z	1	-	Ø120#140 60200141Z	1	-	-	-	-	-	-
3	Ø110 12407	3	23	31409	1	-	-	-	-	-	-
-	Ø120/125 12416	3	24	99021055Z	1	-	-	-	-	-	-
-	Ø135 12410	3	25	99000708	1	-	-	-	-	-	-
-	Ø140 12411	3	26	64001101A	4	-	-	-	-	-	-
-	Ø150 12396	3	27	90400100Z	1	-	-	-	-	-	-
4	12403	2	28	00440	4	-	-	-	-	-	-
5	99022801	1	29	-	-	-	-	-	-	-	-
6	99000132Z	1	30	62460100F	2	-	-	-	-	-	-
7	40602	2	31	61460210Z	2	-	-	-	-	-	-
8	99000149Z	1	32	60460710Z	1	-	-	-	-	-	-
9	62460200Z	1	33	20710ZC	1	-	-	-	-	-	-
10	00367	1	34	Ø100#110 60200270Z	1	-	-	-	-	-	-
11	15052110Z	1	-	Ø120#140 60200280Z	1	-	-	-	-	-	-
12	60203112Z	2	35	62500150Z	1	-	-	-	-	-	-
13	10260	4	OD. M/0		0	-	-	-	-	-	-
14	11114	4	-	-	-	-	-	-	-	-	-
15	60461200Z	1	15	60460200Z	1	-	-	-	-	-	-
16	60461250Z	1	-	-	-	-	-	-	-	-	-
17	60461100Z	1	17	60461100Z	1	-	-	-	-	-	-



POS NO N. INDEX POS.	N.CODICE CODE NO Nr. CODE CODE Nr. N.CODICE	Q.TA' Q.TY Q.TE M.GE C.AD	POS NO N. INDEX POS.	N.CODICE CODE NO Nr. CODE CODE Nr. N.CODICE	Q.TA' Q.TY Q.TE M.GE C.AD	POS NO N. INDEX POS.	N.CODICE CODE NO Nr. CODE CODE Nr. N.CODICE	Q.TA' Q.TY Q.TE M.GE C.AD	POS NO N. INDEX POS.	N.CODICE CODE NO Nr. CODE CODE Nr. N.CODICE	Q.TA' Q.TY Q.TE M.GE C.AD
1	RJP140120040	1	-	-	-	51	RJP4026350910	14	-	-	-
2	RJP1407200500	1	27	RJP1680700300	1	52	RJP4026300020	2	-	-	-
3	RJP1521500400	1	28	RJP1612503100	1	53	10127	14	-	-	-
4	RJP1610506400	1	29	RJP1683600000	1	54	RJP1651000100	1	-	-	-
5	RJP160160080	4	30	RJP1684000000	4	55	10115	3	-	-	-
6	RJP1680600100	1	-	-	-	-	-	-	-	-	-
7	RJP1685100000	1	-	-	-	-	-	-	-	-	-
8	RJP4023100130	1	33	RJP1685100200	4	-	-	-	-	-	-
-	-	-	34	RJP168750040	1	59	10196	6	-	-	-
10	RJP4023100120	1	-	-	-	60	RJP4026102802	3	-	-	-
11	RJP1610500000	1	36	RJP402220011	2	61	RJP4022200040	1	-	-	-
12	RJP1612500600	1	-	-	-	62	RJP1685100100	2	-	-	-
13	RJP1622002600	1	38	RJP1642600100	1	63	RJP1680700000	1	-	-	-
14	RJP4026350909	8	39	RJP4022200240	2	64	RJP4026414617	1	-	-	-
15	RJP4026706000	2	-	-	-	-	-	-	-	-	-
16	10254	8	41	RJP4022300001	1	-	-	-	-	-	-
-	-	-	42	10194	7	-	-	-	-	-	-
18	RJP164010000	1	-	-	-	-	-	-	-	-	-
19	RJP4023100140	2	44	10495	2	-	-	-	-	-	-
20	RJP1642600000	2	45	RJP4026350909	10	-	-	-	-	-	-
21	RJP4026305614	1	46	RJP1026500018	1	-	-	-	-	-	-
-	-	-	47	RJP4026702000	1	-	-	-	-	-	-
-	-	-	48	RJP4026702004	1	-	-	-	-	-	-
24	RJP1663010500	1	49	RJP1651000000	1	-	-	-	-	-	-
-	-	-	50	RJP4026350908	6	-	-	-	-	-	-



POS NO N. INDEX POS.	N.CODICE CODE NO Nr. CODE CODE Nr. N.CODICE	Q.TA' Q.TY Q.TE M.GE C.AD	POS NO N. INDEX POS.	N.CODICE CODE NO Nr. CODE CODE Nr. N.CODICE	Q.TA' Q.TY Q.TE M.GE C.AD	POS NO N. INDEX POS.	N.CODICE CODE NO Nr. CODE CODE Nr. N.CODICE	Q.TA' Q.TY Q.TE M.GE C.AD	POS NO N. INDEX POS.	N.CODICE CODE NO Nr. CODE CODE Nr. N.CODICE	Q.TA' Q.TY Q.TE M.GE C.AD
1	04620	1	-	-	-	-	-	-	-	-	-
2	81660163Z	2	-	-	-	-	-	-	-	-	-
3	10164	4	-	-	-	-	-	-	-	-	-
4	11116	4	-	-	-	-	-	-	-	-	-
5	10164	4	-	-	-	-	-	-	-	-	-
6	11116	4	-	-	-	-	-	-	-	-	-
7	99029100Z	1	-	-	-	-	-	-	-	-	-
8	99030135Z	1	-	-	-	-	-	-	-	-	-
9	03113	1	-	-	-	-	-	-	-	-	-
10	12843	1	-	-	-	-	-	-	-	-	-
11	12972	1	-	-	-	-	-	-	-	-	-
12	12835	1	-	-	-	-	-	-	-	-	-
13	12836	1	-	-	-	-	-	-	-	-	-
14	01614	1	-	-	-	-	-	-	-	-	-
15	99030130Z	1	-	-	-	-	-	-	-	-	-
16	99000066	1	-	-	-	-	-	-	-	-	-
17	12413	4	-	-	-	-	-	-	-	-	-
18	81660206Z	1	-	-	-	-	-	-	-	-	-
19	01604	1	-	-	-	-	-	-	-	-	-
20	99030150Z	1	-	-	-	-	-	-	-	-	-
21	03512	1	-	-	-	-	-	-	-	-	-
-	-	-	-	-	-	-	-	-	-	-	-
-	-	-	-	-	-	-	-	-	-	-	-
-	-	-	-	-	-	-	-	-	-	-	-
-	-	-	-	-	-	-	-	-	-	-	-

I - AVVERTENZE

Tutte le informazioni ed i dati contenuti nel presente catalogo sono a titolo informativo e non impegnativo
Il Costruttore si riserva il diritto di apportare tutte le modifiche e variazioni che si rendessero necessarie
per il continuo perfezionamento dei suoi prodotti , senza preavviso e senza l'impegno all'aggiornamento di questa pubblicazione.

GB - REMARKS

All information illustration and data contained in this catalogue herein are only informative.
However, the Constructor reserves the right to make whatever modifications at any time may be necessary
for the improvement of our products without previous notice and will be under no commitment to revise this publication.

F - AVERTISSEMENTS

Toutes les information, les illustration et les donne contenues dans la présent catalogue sont a titre informatifnon impegnatif.
El constructeur se reserve le droit d'apporter toutes les modifications qui seraient nécessaires pour la continuelle amélioration
de ses produits, sans prèavis et sans engagement pour la mise à jour de la présante publication.

D - WARTUNG

Die Anweisungen und die Daten in diesen Prospekt sind nur zur information und unverbindlich
Der Hersteller behaltet sich die Möglichkeit vor, alle die nützliche Änderungen für die Verbesserung
der Produkten zu machen, fristlos und ohne der Verpflichtung der Aktualisierung dieser Veröffentlichun

E - ADVERTENCIAS

Les datos y las informaciones en este catalogo no son vinculantes.
El constructor se reserva el derecho de modificar y variar este catalogo segun las necesidades suyas
y para amejorar sus produco, sin por esto informaros sobre la actualizacion del catalogo.

OCMIS

IRRIGAZIONE S.p.A.

Via S.Eusebio, 7 - 41014 Castelvetro (MO) - Italy

Tel. 00 39 59 70 21 50 FAX 00 39 59 70 21 53

<http://www.ocmis-irrigazione.it> E-mail: ricambi@ocmis-irrigazione.it

<http://www.ocmis-irrigation.it> E-mail: spareparts@ocmis-irrigazione.it