

# OCMIS

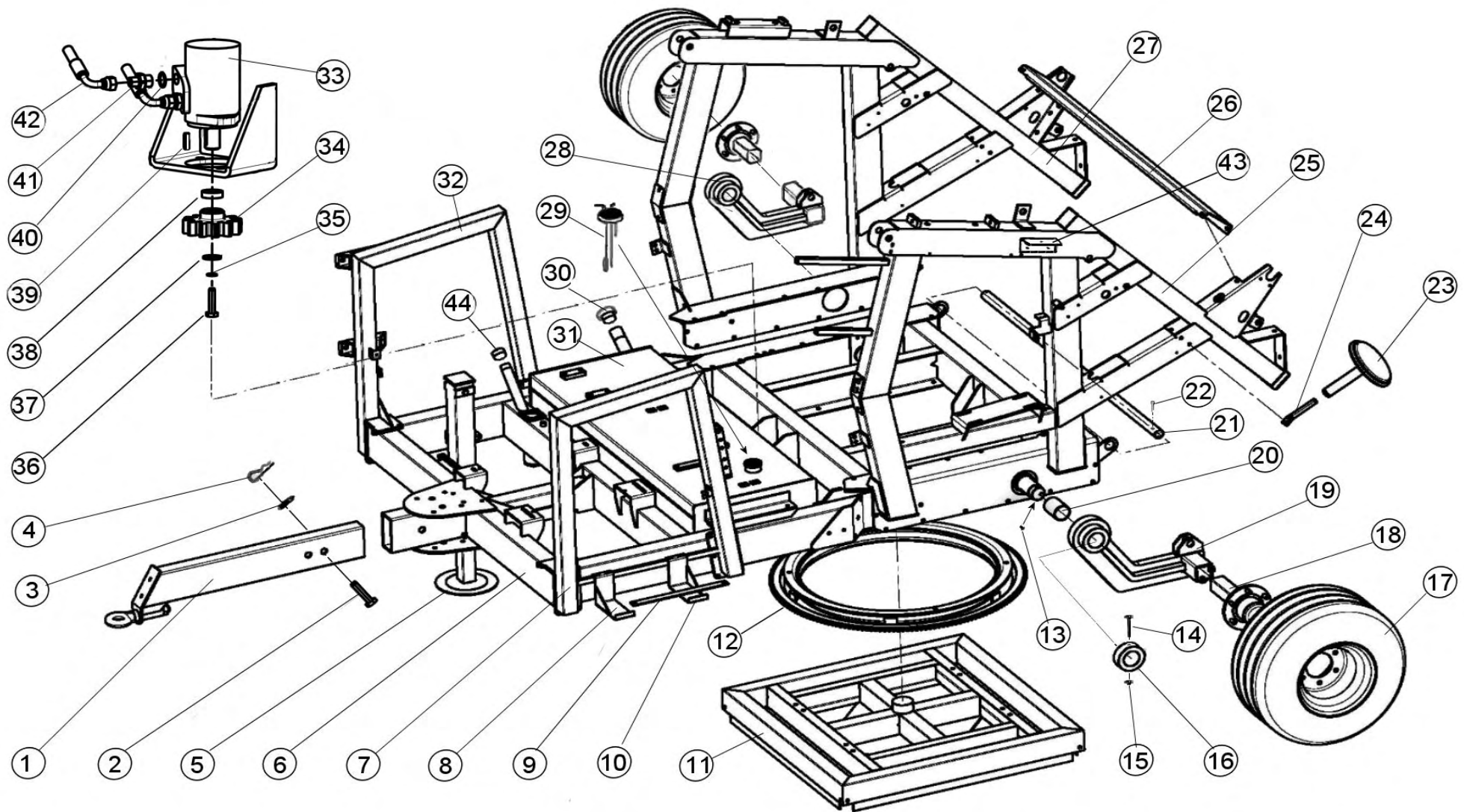
IRRIGAZIONE S.p.A.

*Reservedele til:*

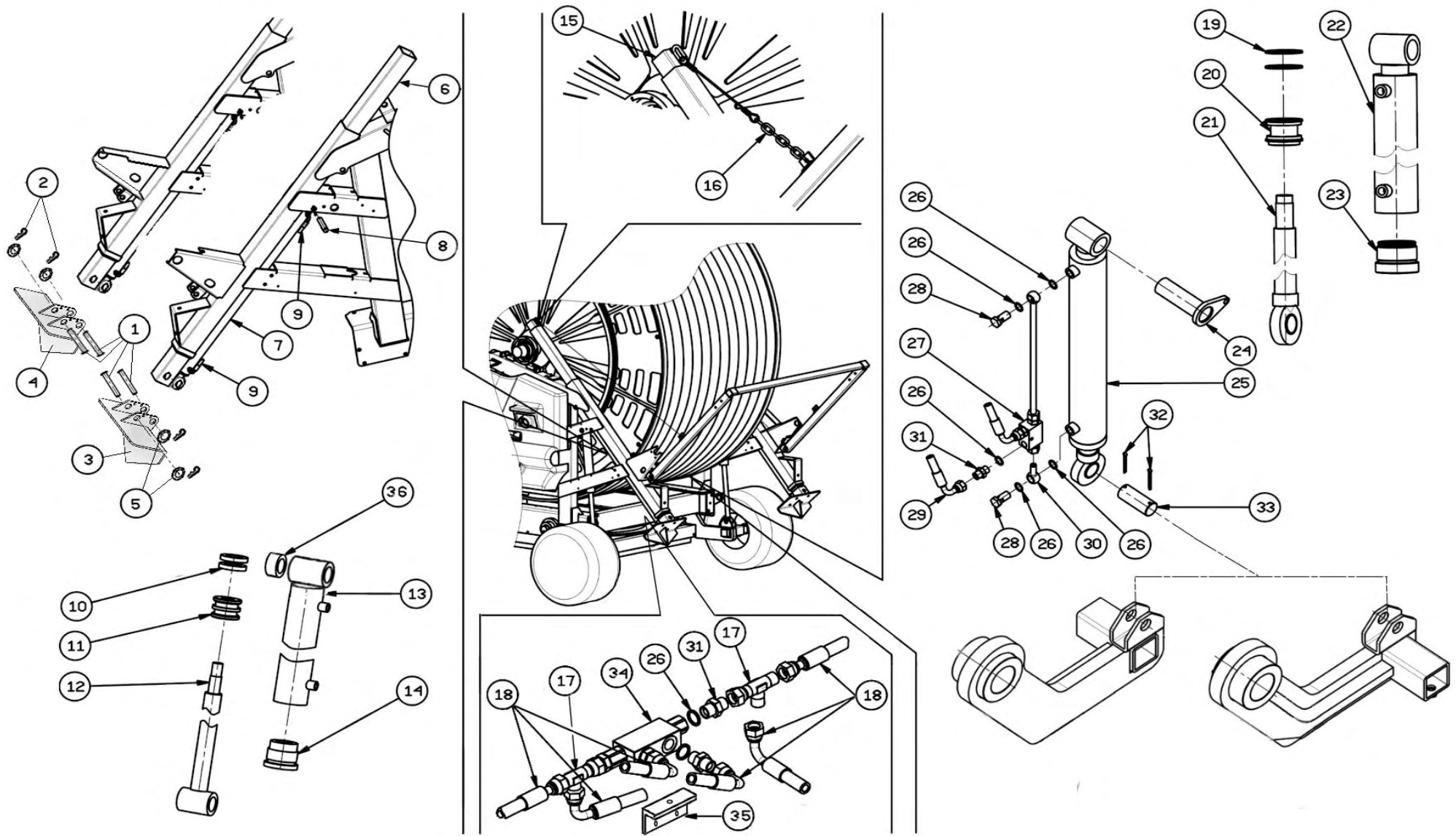
## VIR6M

 **Scanregn**

---

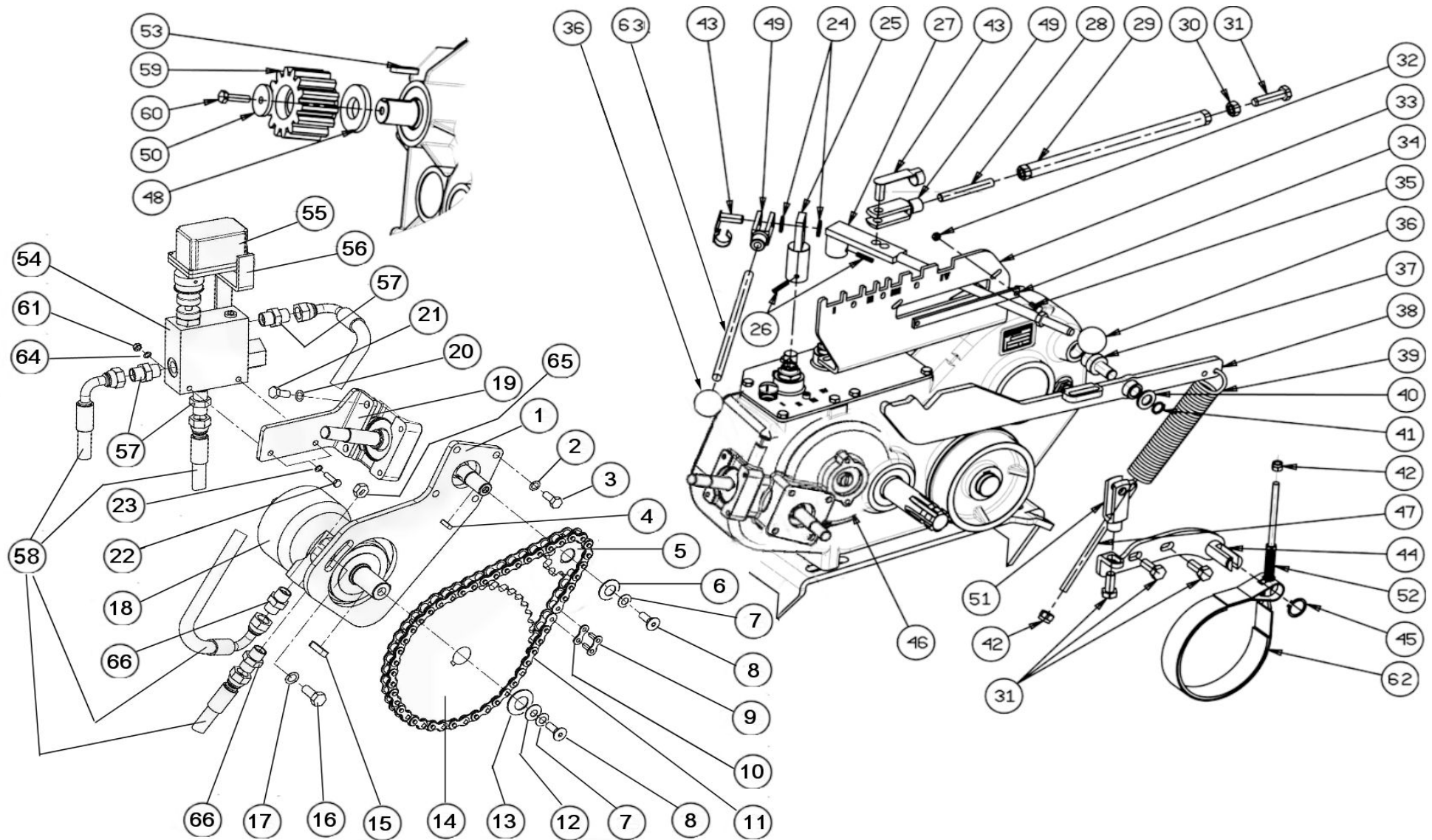


POS NO N. INDEX POS.	N.CODICE CODE NO Nr. CODE CODE Nr. N.CODICE	Q.TA' Q.TY Q.TE M.GE C.AD	POS NO N. INDEX POS.	N.CODICE CODE NO Nr. CODE CODE Nr. N.CODICE	Q.TA' Q.TY Q.TE M.GE C.AD	POS NO N. INDEX POS.	N.CODICE CODE NO Nr. CODE CODE Nr. N.CODICE	Q.TA' Q.TY Q.TE M.GE C.AD	POS NO N. INDEX POS.	N.CODICE CODE NO Nr. CODE CODE Nr. N.CODICE	Q.TA' Q.TY Q.TE M.GE C.AD
1	01503700A	1	26	31485101Z	1	-	-	-	-	-	-
2	99000149Z	1	27	15730260Z	1	-	-	-	-	-	-
3	11230	1	28	15661810A	1	-	-	-	-	-	-
4	12505	1	29	531301420	1	-	-	-	-	-	-
5	15660694Z	1	30	531301061	1	-	-	-	-	-	-
6	15472270Z	1	31	15487250A	1	-	-	-	-	-	-
7	15487260Z	1	32	15487255Z	1	-	-	-	-	-	-
8	15487253Z	1	33	32404	1	-	-	-	-	-	-
9	15487276Z	1	34	02227	1	-	-	-	-	-	-
10	15487254Z	1	35	11208	1	-	-	-	-	-	-
11	15660700Z	1	36	10115	1	-	-	-	-	-	-
12	15486300A	1	37	11232	1	-	-	-	-	-	-
13	12004	2	38	80001701Z	1	-	-	-	-	-	-
14	10150	2	39	11506	1	-	-	-	-	-	-
15	14210	2	40	14001	4	-	-	-	-	-	-
16	15539131Z	2	41	14703	2	-	-	-	-	-	-
17	00322	2	42	75470560	1	-	-	-	-	-	-
18	01839A	2	43	15484267Z	1	-	-	-	-	-	-
19	15661800A	1	44	13102	1	-	-	-	-	-	-
20	01200	2	-	-	-	-	-	-	-	-	-
21	15485214Z	1	-	-	-	-	-	-	-	-	-
22	40604	2	-	-	-	-	-	-	-	-	-
23	99021100Z	1	-	-	-	-	-	-	-	-	-
24	15460315Z	1	-	-	-	-	-	-	-	-	-
25	15730230Z	1	-	-	-	-	-	-	-	-	-

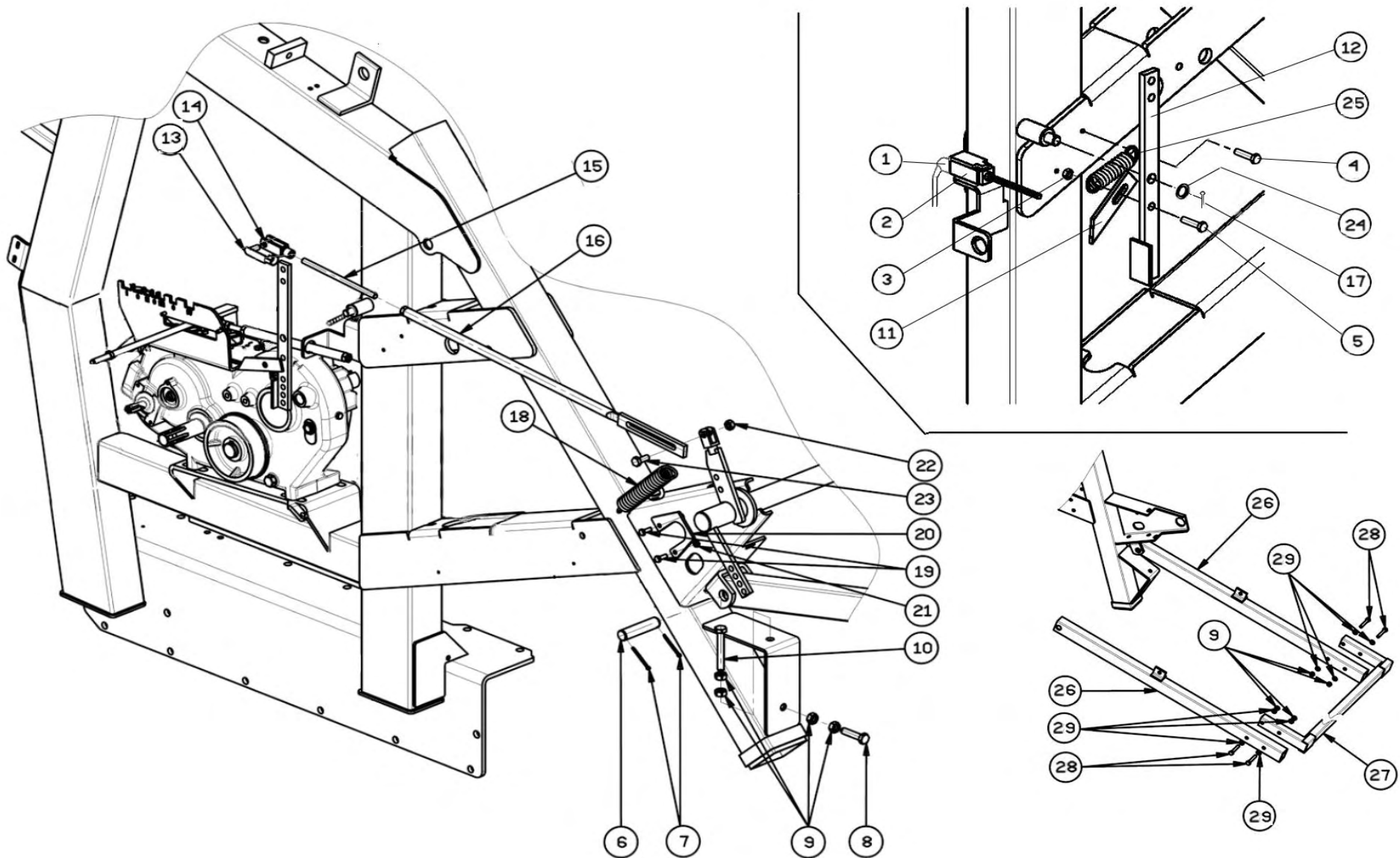




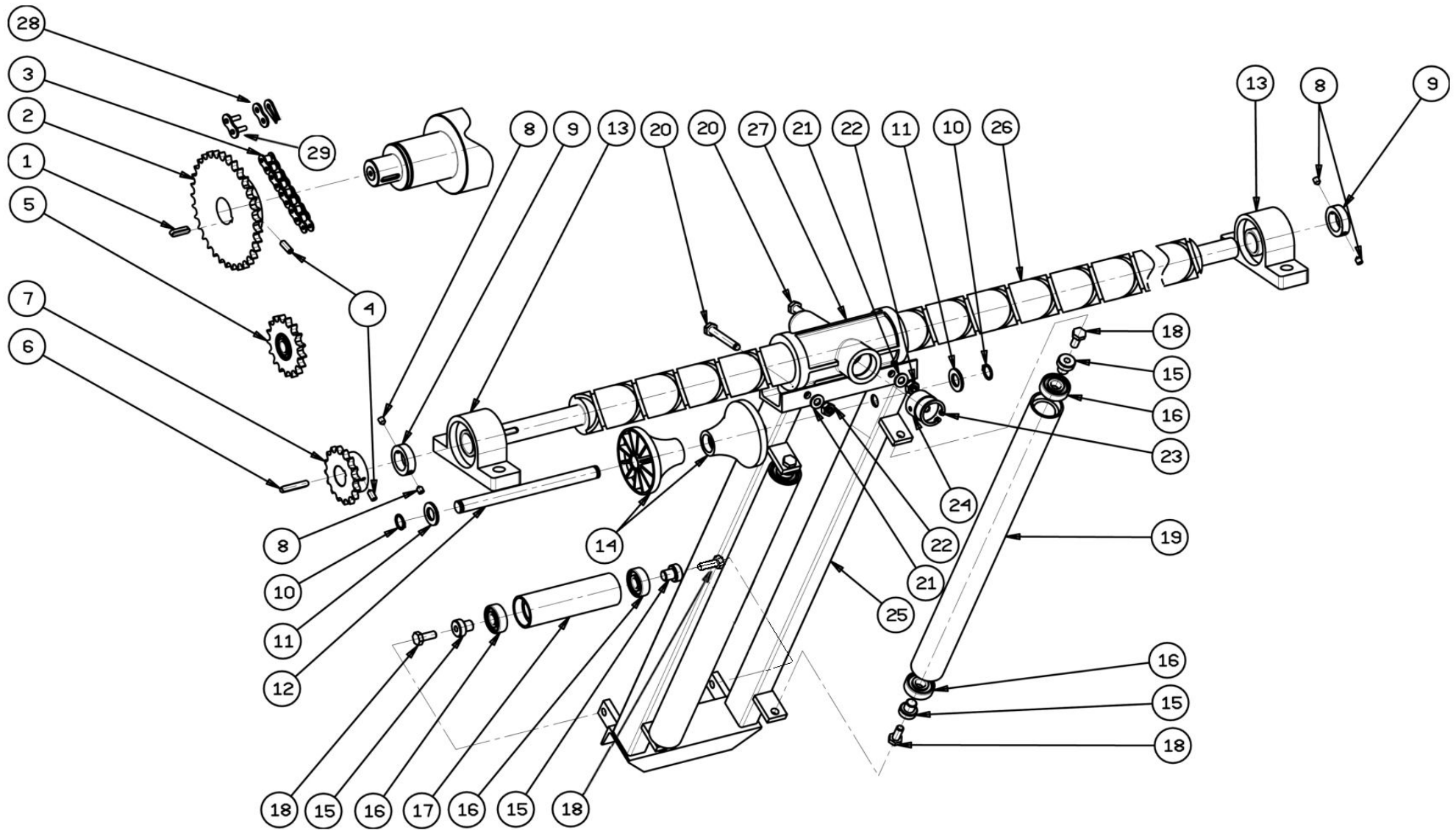
POS NO N. INDEX POS.	N.CODICE CODE NO Nr. CODE CODE Nr. N.CODICE	Q.TA' Q.TY Q.TE M.GE C.AD	POS NO N. INDEX POS.	N.CODICE CODE NO Nr. CODE CODE Nr. N.CODICE	Q.TA' Q.TY Q.TE M.GE C.AD	POS NO N. INDEX POS.	N.CODICE CODE NO Nr. CODE CODE Nr. N.CODICE	Q.TA' Q.TY Q.TE M.GE C.AD	POS NO N. INDEX POS.	N.CODICE CODE NO Nr. CODE CODE Nr. N.CODICE	Q.TA' Q.TY Q.TE M.GE C.AD
1	99000153Z	4	26	14001	12	-	-	-	-	-	-
2	12505	4	27	03209G	2	-	-	-	-	-	-
3	15472120Z	1	28	10801	4	-	-	-	-	-	-
4	15472110Z	1	29	75470580	1	-	-	-	-	-	-
5	11230	4	30	03230	2	-	-	-	-	-	-
6	15460502Z	2	31	13901	4	-	-	-	-	-	-
7	03604A	2	32	40602	4	-	-	-	-	-	-
8	99000151Z	2	33	15661618Z	2	-	-	-	-	-	-
9	75470530	1	34	03204	1	-	-	-	-	-	-
10	ATF002	2	35	15484228Z	1	-	-	-	-	-	-
11	02638	2	36	99000154Z	2	-	-	-	-	-	-
12	02614	2	-	-	-	-	-	-	-	-	-
13	02617	2	-	-	-	-	-	-	-	-	-
14	02635	2	-	-	-	-	-	-	-	-	-
15	15500140Z	2	-	-	-	-	-	-	-	-	-
16	35460170	2	-	-	-	-	-	-	-	-	-
17	13805	2	-	-	-	-	-	-	-	-	-
18	75470530	1	-	-	-	-	-	-	-	-	-
19	RM000	2	-	-	-	-	-	-	-	-	-
20	02639	2	-	-	-	-	-	-	-	-	-
21	02629	2	-	-	-	-	-	-	-	-	-
22	02636	2	-	-	-	-	-	-	-	-	-
23	02612	2	-	-	-	-	-	-	-	-	-
24	15486265Z	2	-	-	-	-	-	-	-	-	-
25	99028000A	2	-	-	-	-	-	-	-	-	-



POS NO N. INDEX POS.	N.CODICE CODE NO Nr. CODE CODE Nr. N.CODICE	Q.TA' Q.TY Q.TE M.GE C.AD	POS NO N. INDEX POS.	N.CODICE CODE NO Nr. CODE CODE Nr. N.CODICE	Q.TA' Q.TY Q.TE M.GE C.AD	POS NO N. INDEX POS.	N.CODICE CODE NO Nr. CODE CODE Nr. N.CODICE	Q.TA' Q.TY Q.TE M.GE C.AD	POS NO N. INDEX POS.	N.CODICE CODE NO Nr. CODE CODE Nr. N.CODICE	Q.TA' Q.TY Q.TE M.GE C.AD
1	15487248Z	1	26	15907	2	51	13405	1	-	-	-
2	11208	4	27	99211105Z	1	52	GI1071	1	-	-	-
3	10194	4	28	99012360	1	53	GI2062	1	-	-	-
4	11512	1	29	99211120Z	1	54	03201	1	-	-	-
5	41705	1	30	11112	1	55	05305	1	-	-	-
6	11231	1	31	10343	4	56	81411010Z	1	-	-	-
7	11208	2	32	14225	2	57	13901	3	-	-	-
8	10462	2	33	99211094Z	1	58	75470555	1	-	-	-
9	40502	1	34	99211130Z	1	59	02230	1	-	-	-
10	40701	1	35	14109	2	60	10194	1	-	-	-
11	40402	mt.0,78	36	12601	2	61	11106	2	-	-	-
12	11231	1	37	99211097Z	1	62	D854251	1	-	-	-
13	11211	1	38	99211095Z	1	63	99248014Z	1	-	-	-
14	41475	1	39	99000006Z	1	64	11206	2	-	-	-
15	11530	1	40	11216	1	65	14210	2	-	-	-
16	10216	2	41	11619	1	66	14703	2	-	-	-
17	11212	2	42	14210	2	-	-	-	-	-	-
18	32425	1	43	13003	2	-	-	-	-	-	-
19	15487278Z	1	44	99211125Z	1	-	-	-	-	-	-
20	11208	2	45	11603	1	-	-	-	-	-	-
21	10115	2	46	02180A	1	-	-	-	-	-	-
22	10196	2	47	99211115Z	1	-	-	-	-	-	-
23	11206	2	48	15211105Z	1	-	-	-	-	-	-
24	11250	2	49	13405	2	-	-	-	-	-	-
25	99211110Z	1	50	11208	1	-	-	-	-	-	-

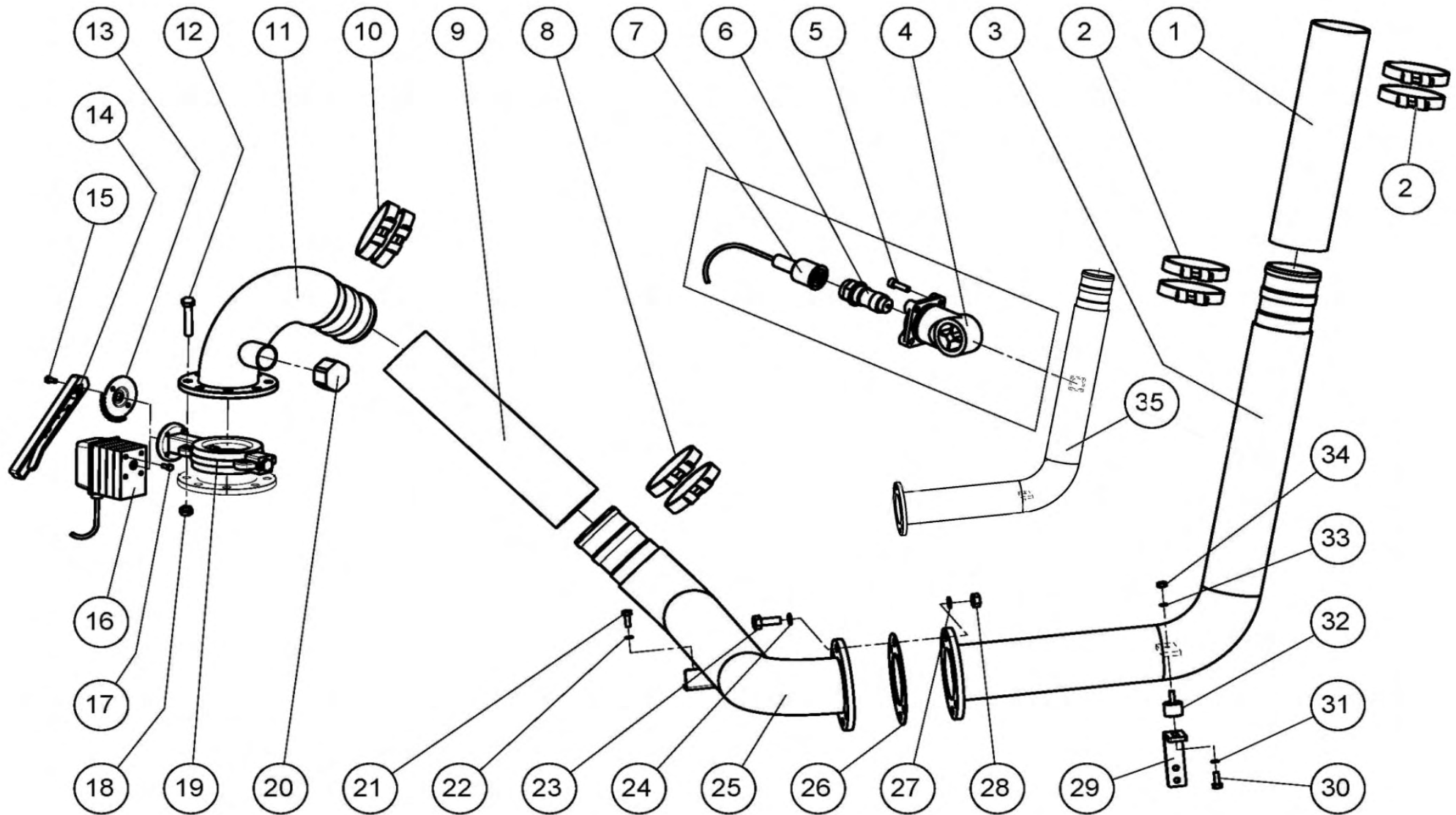


POS NO N. INDEX POS.	N.CODICE CODE NO Nr. CODE CODE Nr. N.CODICE	Q.TA' Q.TY Q.TE M.GE C.AD	POS NO N. INDEX POS.	N.CODICE CODE NO Nr. CODE CODE Nr. N.CODICE	Q.TA' Q.TY Q.TE M.GE C.AD	POS NO N. INDEX POS.	N.CODICE CODE NO Nr. CODE CODE Nr. N.CODICE	Q.TA' Q.TY Q.TE M.GE C.AD	POS NO N. INDEX POS.	N.CODICE CODE NO Nr. CODE CODE Nr. N.CODICE	Q.TA' Q.TY Q.TE M.GE C.AD
1	05056	1	26	35660110Z L=1320 mm STD	2	-	-	-	-	-	-
2	05063	1	.	35670110Z L=1550 mm SRL	2	-	-	-	-	-	-
3	14209	2	27	35472130Z	1	-	-	-	-	-	-
4	10141	1	28	10377	4	-	-	-	-	-	-
5	10065	1	29	11214	8	-	-	-	-	-	-
6	99000132Z	2	-	-	-	-	-	-	-	-	-
7	40602	4	-	-	-	-	-	-	-	-	-
8	10156	2	-	-	-	-	-	-	-	-	-
9	11114	12	-	-	-	-	-	-	-	-	-
10	10263	2	-	-	-	-	-	-	-	-	-
11	99211111Z	1	-	-	-	-	-	-	-	-	-
12	99211109Z	1	-	-	-	-	-	-	-	-	-
13	13003	1	-	-	-	-	-	-	-	-	-
14	13405	1	-	-	-	-	-	-	-	-	-
15	99012360	1	-	-	-	-	-	-	-	-	-
16	99460110Z	1	-	-	-	-	-	-	-	-	-
17	40601	1	-	-	-	-	-	-	-	-	-
18	99000006Z	1	-	-	-	-	-	-	-	-	-
19	10116	2	-	-	-	-	-	-	-	-	-
20	15485241Z	1	-	-	-	-	-	-	-	-	-
21	11108	2	-	-	-	-	-	-	-	-	-
22	11112	1	-	-	-	-	-	-	-	-	-
23	10343	1	-	-	-	-	-	-	-	-	-
24	11216	1	-	-	-	-	-	-	-	-	-
25	13701Z	1	-	-	-	-	-	-	-	-	-



POS NO N. INDEX POS.	N.CODICE CODE NO Nr. CODE CODE Nr. N.CODICE	Q.TA' Q.TY Q.TE M.GE C.AD	POS NO N. INDEX POS.	N.CODICE CODE NO Nr. CODE CODE Nr. N.CODICE	Q.TA' Q.TY Q.TE M.GE C.AD	POS NO N. INDEX POS.	N.CODICE CODE NO Nr. CODE CODE Nr. N.CODICE	Q.TA' Q.TY Q.TE M.GE C.AD	POS NO N. INDEX POS.	N.CODICE CODE NO Nr. CODE CODE Nr. N.CODICE	Q.TA' Q.TY Q.TE M.GE C.AD
<b>1</b>	11506	1	<b>16</b>	40048	6	-	-	-	-	-	-
<b>2</b>	Ø100 41507 Z=33	1	<b>17</b>	45539114Z	1	-	-	-	-	-	-
.	Ø110 41506 Z=28	1	<b>18</b>	10122	6	-	-	-	-	-	-
.	Ø120 41553 Z=34	1	<b>19</b>	45539111Z	2	-	-	-	-	-	-
.	Ø125 41553 Z=34	1	<b>20</b>	10236	2	-	-	-	-	-	-
.	Ø135 41553 Z=34	1	<b>21</b>	11210	2	-	-	-	-	-	-
.	Ø140 41553 Z=34	1	<b>22</b>	11110	2	-	-	-	-	-	-
<b>3</b>	40402	mt. 4	<b>23</b>	11740	1	-	-	-	-	-	-
<b>4</b>	11422	2	<b>24</b>	99100015	1	-	-	-	-	-	-
<b>5</b>	41721	1	<b>25</b>	45710100Z	1	-	-	-	-	-	-
<b>6</b>	11502	1	<b>26*</b>	99485338	1	-	-	-	-	-	-
<b>7</b>	Ø100 41540 Z=16	1	<b>27</b>	99100060	1	-	-	-	-	-	-
.	Ø110 41551 Z=16	1	<b>28</b>	40701	1	-	-	-	-	-	-
.	Ø120 41539 Z=18	1	<b>29</b>	40502	1	-	-	-	-	-	-
.	Ø125 41552 Z=17	1	-	-	-	-	-	-	-	-	-
.	Ø135 41551 Z=16	1	-	-	-	-	-	-	-	-	-
.	Ø140 41550 Z=15	1	-	-	-	-	-	-	-	-	-
<b>8</b>	11402	4	-	-	-	-	-	-	-	-	-
<b>9</b>	99214240Z	2	-	-	-	-	-	-	-	-	-
<b>10</b>	11613	2	-	-	-	-	-	-	-	-	-
<b>11</b>	11218	4	-	-	-	-	-	-	-	-	-
<b>12</b>	45470110Z	1	-	-	-	-	-	-	-	-	-
<b>13</b>	41805	2	-	-	-	-	-	-	-	-	-
<b>14</b>	45004	2	-	-	-	-	-	-	-	-	-
<b>15</b>	45539107Z	6	-	-	-	-	-	-	-	-	-

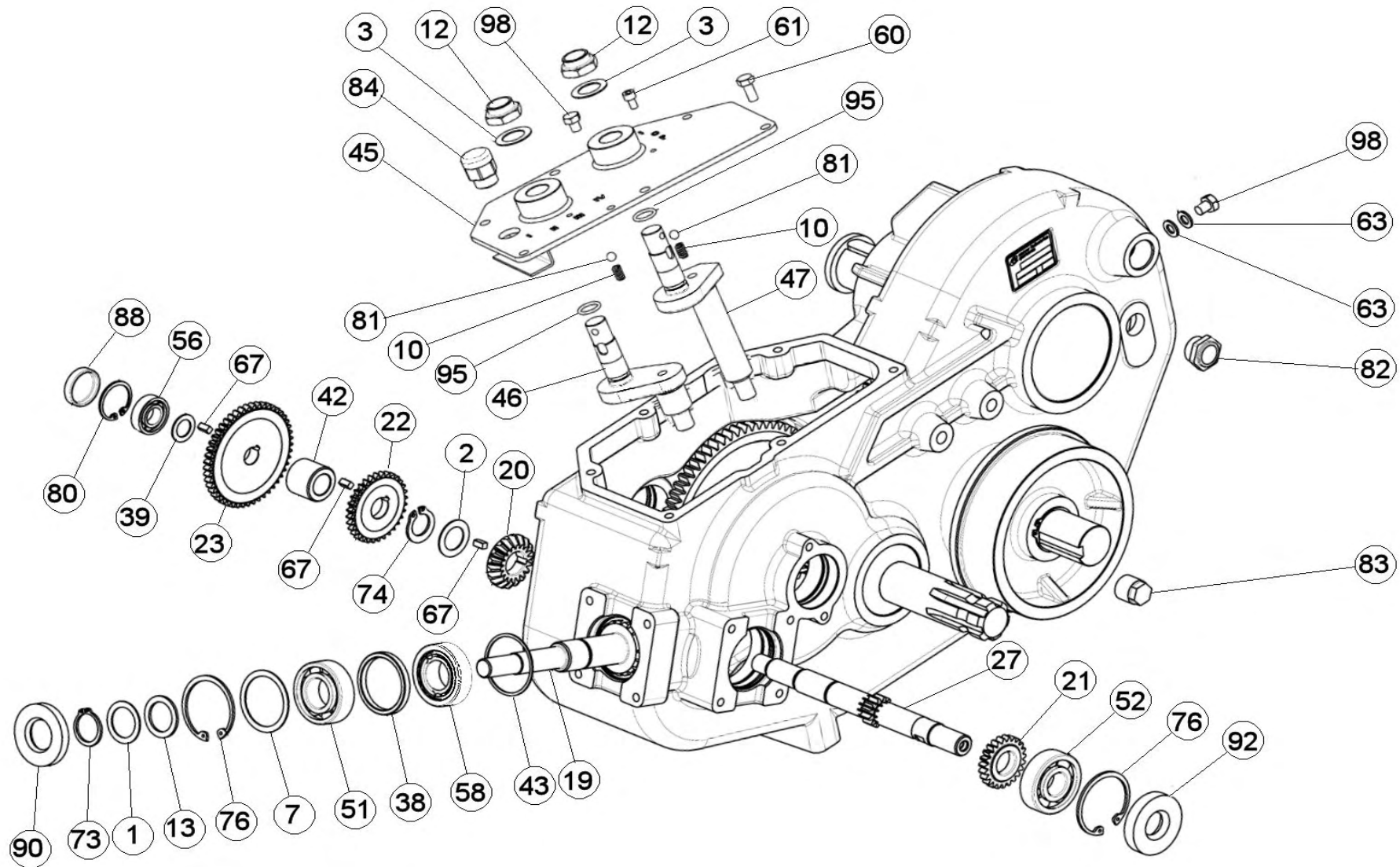
\* 26 = 23 + 24 + 26 + 27



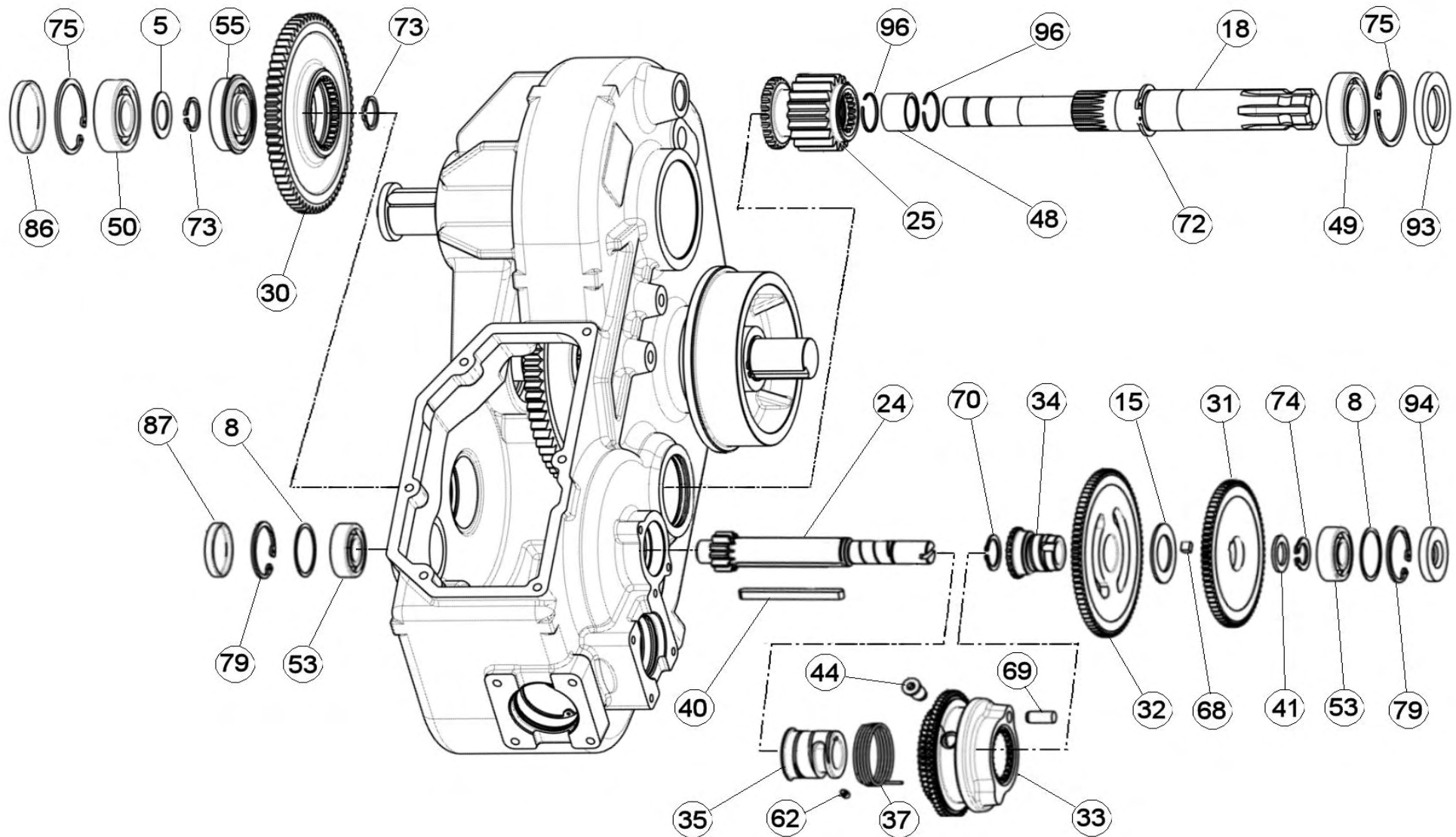


POS NO N. INDEX POS.	N.CODICE CODE NO Nr. CODE CODE Nr. N.CODICE	Q.TA' Q.TY Q.TE M.GE C.AD	POS NO N. INDEX POS.	N.CODICE CODE NO Nr. CODE CODE Nr. N.CODICE	Q.TA' Q.TY Q.TE M.GE C.AD	POS NO N. INDEX POS.	N.CODICE CODE NO Nr. CODE CODE Nr. N.CODICE	Q.TA' Q.TY Q.TE M.GE C.AD	POS NO N. INDEX POS.	N.CODICE CODE NO Nr. CODE CODE Nr. N.CODICE	Q.TA' Q.TY Q.TE M.GE C.AD
1	99022513	1	26	99000210	1	-	-	-	-	-	-
2	12410	4	27	11214	8	-	-	-	-	-	-
3	15487320Z	1	28	11114	8	-	-	-	-	-	-
4	50270	1	29	15487433Z	1	-	-	-	-	-	-
5	14119	4	30	10122	1	-	-	-	-	-	-
6	50273	1	31	11211	1	-	-	-	-	-	-
7	05058	1	32	31734	1	-	-	-	-	-	-
8	12410	2	33	11211	1	-	-	-	-	-	-
9	*	1	34	14209	1	-	-	-	-	-	-
10	12410	2	35	15487321Z	1	-	-	-	-	-	-
11	*	1	-	-	-	-	-	-	-	-	-
12	*	-	-	-	-	-	-	-	-	-	-
13	**	1	-	-	-	-	-	-	-	-	-
14	**01559 STD	1	-	-	-	-	-	-	-	-	-
15	**10116 STD	1	-	-	-	-	-	-	-	-	-
16	01561	1	-	-	-	-	-	-	-	-	-
17	10116	4	-	-	-	-	-	-	-	-	-
18	03596	1	-	-	-	-	-	-	-	-	-
19	*** 01558 STD	1	-	-	-	-	-	-	-	-	-
20	21507	1	-	-	-	-	-	-	-	-	-
21	10122	1	-	-	-	-	-	-	-	-	-
22	11211	2	-	-	-	-	-	-	-	-	-
23	10156	8	-	-	-	-	-	-	-	-	-
24	11214	8	-	-	-	-	-	-	-	-	-
25	15487430Z	1	-	-	-	-	-	-	-	-	-

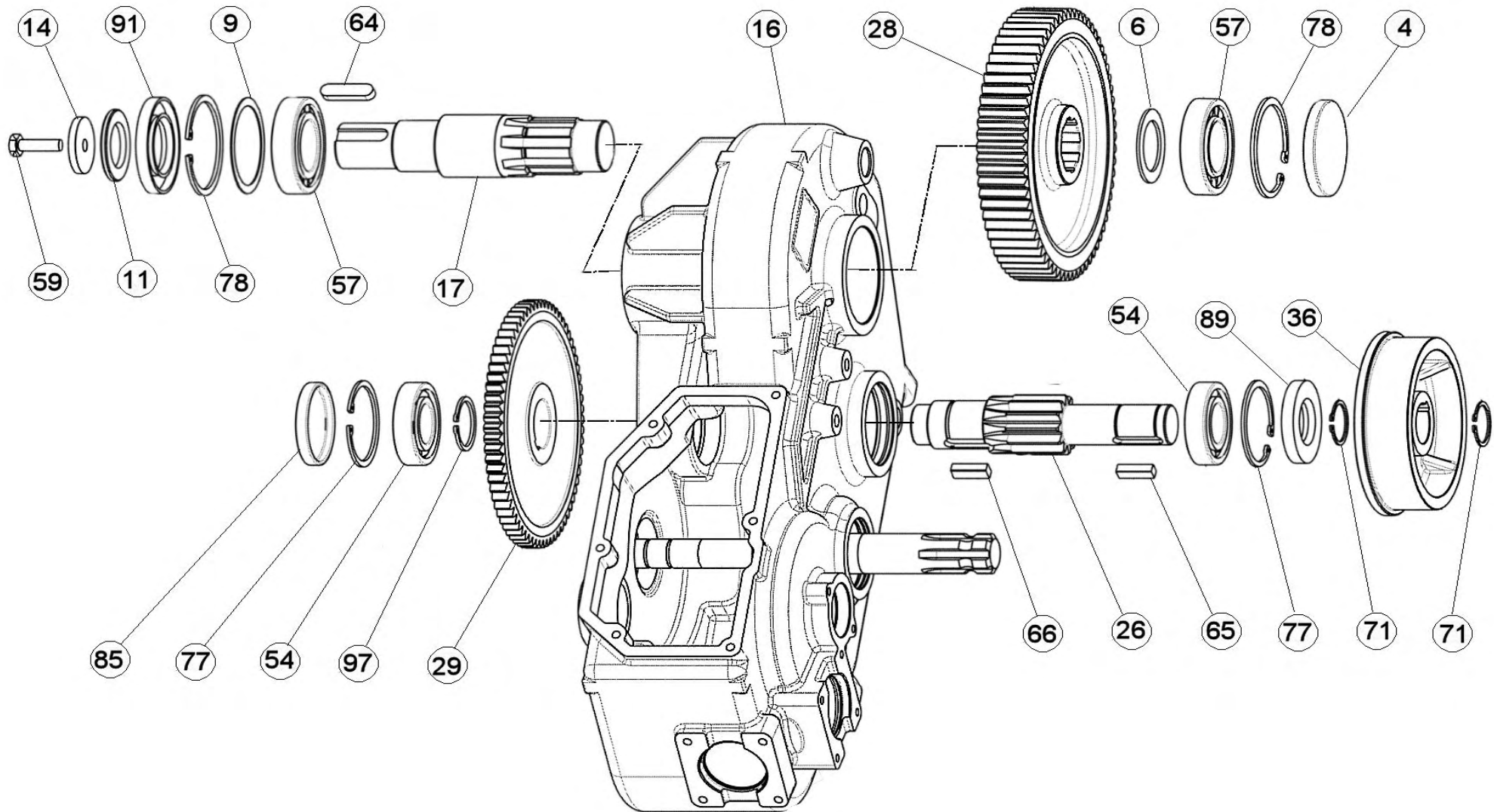
\* ( 9 + 11 + 12 ) OPZIONE / MOTORE + POMPA    \*\* ( 13 + 14 + 15 ) = 01559    \*\*\* OPZIONE / MOTORE + POMPA



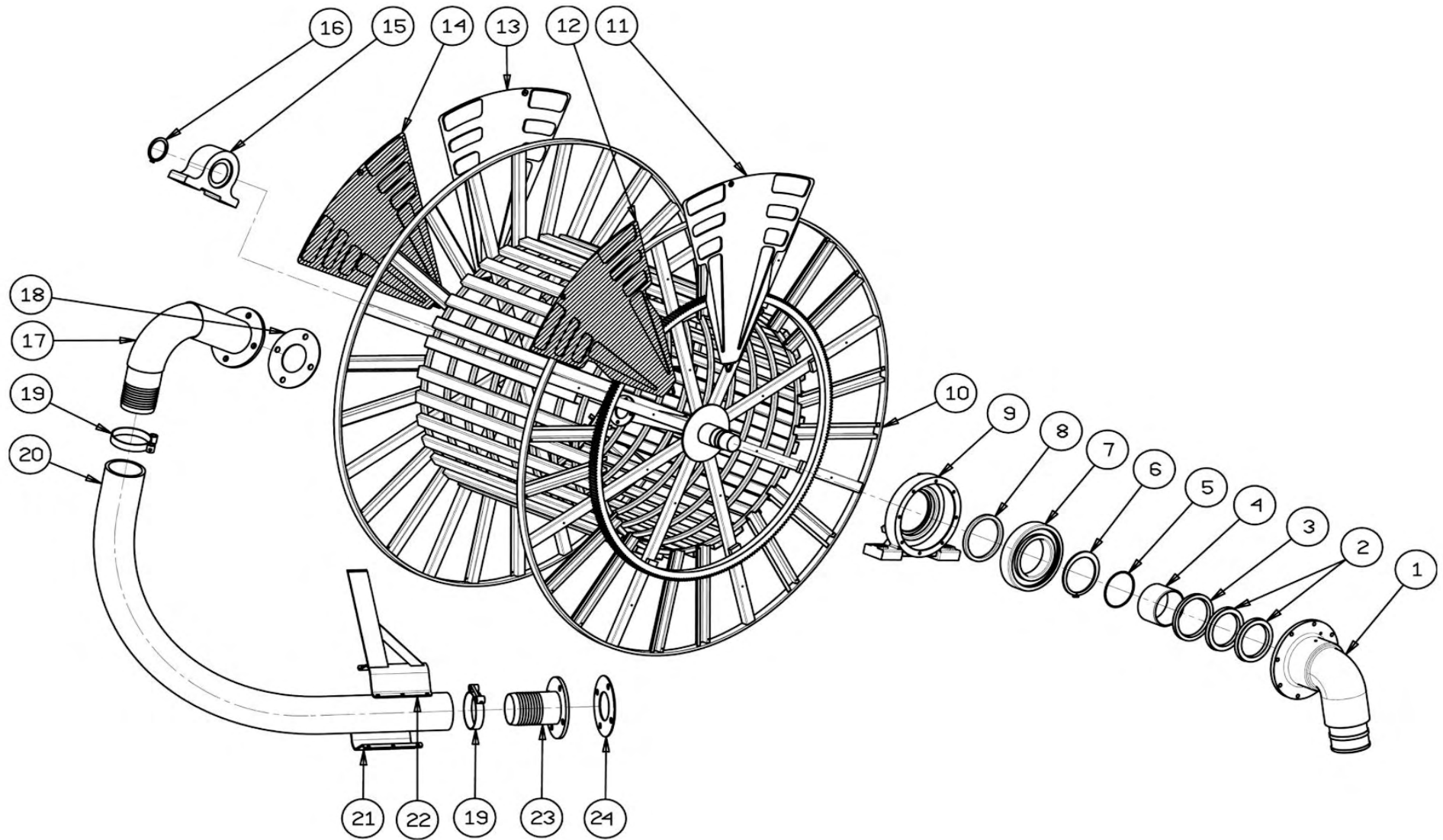
POS NO N. INDEX POS.	N.CODICE CODE NO Nr. CODE CODE Nr. N.CODICE	Q.TA' Q.TY Q.TE M.GE C.AD	POS NO N. INDEX POS.	N.CODICE CODE NO Nr. CODE CODE Nr. N.CODICE	Q.TA' Q.TY Q.TE M.GE C.AD	POS NO N. INDEX POS.	N.CODICE CODE NO Nr. CODE CODE Nr. N.CODICE	Q.TA' Q.TY Q.TE M.GE C.AD	POS NO N. INDEX POS.	N.CODICE CODE NO Nr. CODE CODE Nr. N.CODICE	Q.TA' Q.TY Q.TE M.GE C.AD
1	D85401	1	61	D85462	4	-	-	-	-	-	-
2	D85402	1	63	D85464	2	-	-	-	-	-	-
3	D74287	2	67	11538	3	-	-	-	-	-	-
7	D85408	1	73	D85475	1	-	-	-	-	-	-
10	D74281	2	74	D85476	1	-	-	-	-	-	-
12	D74279	2	76	11605	2	-	-	-	-	-	-
13	D85414	1	80	D85482	1	-	-	-	-	-	-
19	D85420	1	81	GI1068	2	-	-	-	-	-	-
20	D85421	1	82	13110	1	-	-	-	-	-	-
21	D85423	1	83	4215	1	-	-	-	-	-	-
22	D85424	1	84	D85486	1	-	-	-	-	-	-
23	D85425	1	88	D85490	1	-	-	-	-	-	-
27	D85422M	1	90	CAR3P12	1	-	-	-	-	-	-
38	D85438	1	92	D85494	1	-	-	-	-	-	-
39	D85440	1	95	D85497	2	-	-	-	-	-	-
42	D85487	1	98	D854100	2	-	-	-	-	-	-
43	D85443	1	-	-	-	-	-	-	-	-	-
45	D85445	1	-	-	-	-	-	-	-	-	-
46	D85447	1	-	-	-	-	-	-	-	-	-
47	D85448	1	-	-	-	-	-	-	-	-	-
51	B9046	1	-	-	-	-	-	-	-	-	-
52	B9046	1	-	-	-	-	-	-	-	-	-
56	B9046	1	-	-	-	-	-	-	-	-	-
58	B9046	1	-	-	-	-	-	-	-	-	-
60	B9046	6	-	-	-	-	-	-	-	-	-



POS NO N. INDEX POS.	N.CODICE CODE NO Nr. CODE CODE Nr. N.CODICE	Q.TA' Q.TY Q.TE M.GE C.AD	POS NO N. INDEX POS.	N.CODICE CODE NO Nr. CODE CODE Nr. N.CODICE	Q.TA' Q.TY Q.TE M.GE C.AD	POS NO N. INDEX POS.	N.CODICE CODE NO Nr. CODE CODE Nr. N.CODICE	Q.TA' Q.TY Q.TE M.GE C.AD	POS NO N. INDEX POS.	N.CODICE CODE NO Nr. CODE CODE Nr. N.CODICE	Q.TA' Q.TY Q.TE M.GE C.AD
5	D85406	1	72	D85474	1	-	-	-	-	-	-
8	D74218	2	73	D85475	2	-	-	-	-	-	-
15	D85416	1	74	D85476	1	-	-	-	-	-	-
18	D85419	1	75	11605	2	-	-	-	-	-	-
24	D85426	1	79	D85481	2	-	-	-	-	-	-
25	D85427	1	86	IB256	1	-	-	-	-	-	-
30	D85431	1	87	IB430	1	-	-	-	-	-	-
31	D85432	1	93	B11020	1	-	-	-	-	-	-
32	D85433	1	94	GI1035	1	-	-	-	-	-	-
33	D85446	1	96	D85498	2	-	-	-	-	-	-
34	D85434	1	-	-	-	-	-	-	-	-	-
35	D85435	1	-	-	-	-	-	-	-	-	-
37	D85437	1	-	-	-	-	-	-	-	-	-
40	D85441	1	-	-	-	-	-	-	-	-	-
41	D85442	1	-	-	-	-	-	-	-	-	-
44	D85444	1	-	-	-	-	-	-	-	-	-
48	D85449	1	-	-	-	-	-	-	-	-	-
49	IB244	1	-	-	-	-	-	-	-	-	-
50	40003	1	-	-	-	-	-	-	-	-	-
53	GI2026	2	-	-	-	-	-	-	-	-	-
55	D85456	1	-	-	-	-	-	-	-	-	-
62	D85463	1	-	-	-	-	-	-	-	-	-
68	D85469	1	-	-	-	-	-	-	-	-	-
69	D85470	1	-	-	-	-	-	-	-	-	-
70	11603	1	-	-	-	-	-	-	-	-	-



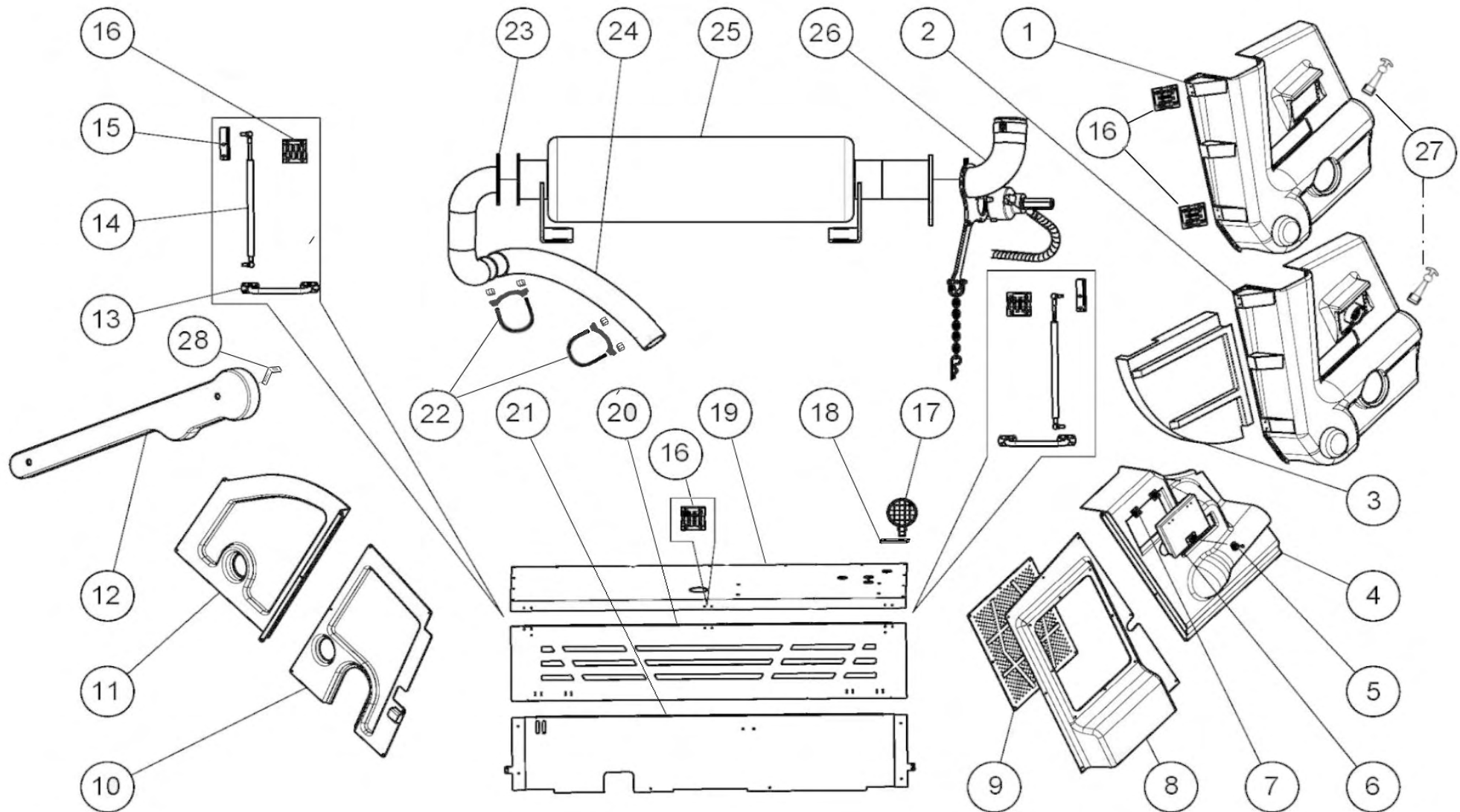
POS NO N. INDEX POS.	N.CODICE CODE NO Nr. CODE CODE Nr. N.CODICE	Q.TA' Q.TY Q.TE M.GE C.AD	POS NO N. INDEX POS.	N.CODICE CODE NO Nr. CODE CODE Nr. N.CODICE	Q.TA' Q.TY Q.TE M.GE C.AD	POS NO N. INDEX POS.	N.CODICE CODE NO Nr. CODE CODE Nr. N.CODICE	Q.TA' Q.TY Q.TE M.GE C.AD	POS NO N. INDEX POS.	N.CODICE CODE NO Nr. CODE CODE Nr. N.CODICE	Q.TA' Q.TY Q.TE M.GE C.AD
4	13290	1	-	-	-	-	-	-	-	-	-
6	D85406	1	-	-	-	-	-	-	-	-	-
9	D74286	1	-	-	-	-	-	-	-	-	-
11	D85412	1	-	-	-	-	-	-	-	-	-
14	D85415	1	-	-	-	-	-	-	-	-	-
16	D85417	1	-	-	-	-	-	-	-	-	-
17	D85418	1	-	-	-	-	-	-	-	-	-
26	D85428	1	-	-	-	-	-	-	-	-	-
28	D85429	1	-	-	-	-	-	-	-	-	-
29	D85430	1	-	-	-	-	-	-	-	-	-
36	D85436	1	-	-	-	-	-	-	-	-	-
54	GI2030	2	-	-	-	-	-	-	-	-	-
57	B9039	2	-	-	-	-	-	-	-	-	-
59	10192	1	-	-	-	-	-	-	-	-	-
64	GI2062	1	-	-	-	-	-	-	-	-	-
65	D85466	1	-	-	-	-	-	-	-	-	-
66	D85467	1	-	-	-	-	-	-	-	-	-
71	11635	2	-	-	-	-	-	-	-	-	-
77	IB427	2	-	-	-	-	-	-	-	-	-
78	11743	2	-	-	-	-	-	-	-	-	-
85	IB255	1	-	-	-	-	-	-	-	-	-
89	IB431	1	-	-	-	-	-	-	-	-	-
91	11928	1	-	-	-	-	-	-	-	-	-
97	D85499	1	-	-	-	-	-	-	-	-	-
-	-	-	-	-	-	-	-	-	-	-	-





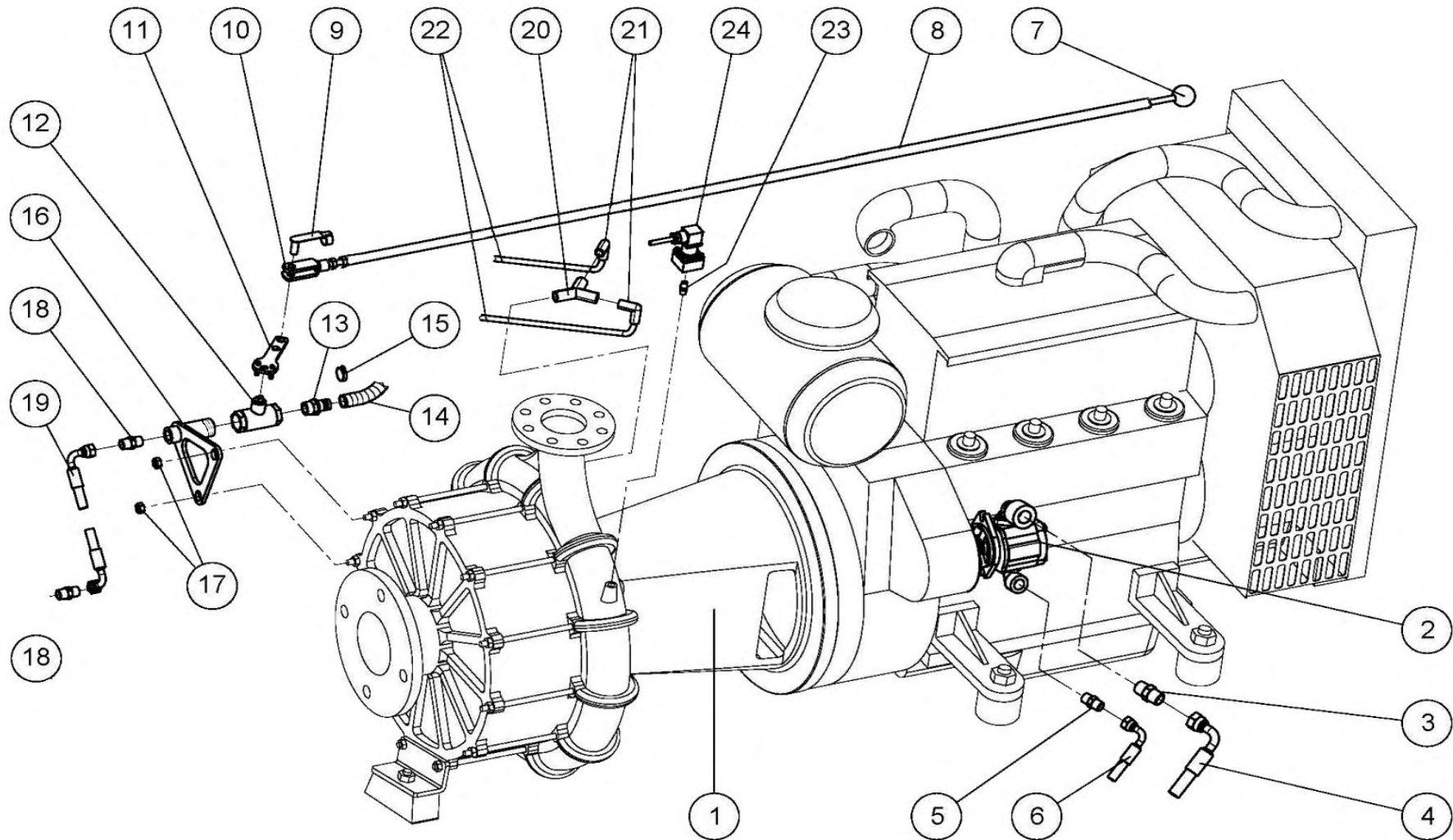
POS NO N. INDEX POS.	N.CODICE CODE NO Nr. CODE CODE Nr. N.CODICE	Q.TA' Q.TY Q.TE M.GE C.AD	POS NO N. INDEX POS.	N.CODICE CODE NO Nr. CODE CODE Nr. N.CODICE	Q.TA' Q.TY Q.TE M.GE C.AD	POS NO N. INDEX POS.	N.CODICE CODE NO Nr. CODE CODE Nr. N.CODICE	Q.TA' Q.TY Q.TE M.GE C.AD	POS NO N. INDEX POS.	N.CODICE CODE NO Nr. CODE CODE Nr. N.CODICE	Q.TA' Q.TY Q.TE M.GE C.AD
<b>1</b>	Ø 100-110 50460180	1	<b>12</b>	88253024S/9	6	<b>20</b>	Ø100 AD100...	1	<b>24</b>	Ø110 99000008	1
.	Ø 120#140 50460170	1	<b>13</b>	88253024/8	2	.	Ø110 AD110...	1	-	Ø120 99000508	1
<b>2</b>	Ø 100-110 31002	2	<b>14</b>	88253024/9	6	.	Ø120 AD120...	1	-	Ø125 99000508	1
.	Ø 120#140 31003	2	<b>15</b>	Ø 100-110 41807	1	.	Ø125 AD125...	1	-	Ø135 99000508	1
<b>3</b>	Ø 100-110 11906	1	.	Ø 120#140 41814	1	.	Ø135 AD135...	1	-	Ø140 99000508	1
.	Ø 120#140 11907	1	<b>16</b>	Ø 100-110 11620	1	.	Ø140 AD140...	1	-	-	-
<b>4</b>	Ø 100-110 20504111	1	.	Ø 120#140 11624	1	<b>21</b>	Ø100 99024016Z	1	-	-	-
.	Ø 120#140 20506121	1	<b>17</b>	Ø100 21450101Z	1	.	Ø110 99024026Z	1	-	-	-
<b>5</b>	Ø 100-110 30055	1	.	Ø110 21460111Z	1	.	Ø120 99024026Z	1	-	-	-
.	Ø 120#140 30054	1	.	Ø120 21475120Z	1	.	Ø125 99024026Z	1	-	-	-
<b>6</b>	Ø 100-110 11604	1	.	Ø125 21475125Z	1	.	Ø135 99024036Z	1	-	-	-
.	Ø 120#140 11607	1	.	Ø135 21475135Z	1	.	Ø140 99024036Z	1	-	-	-
<b>7</b>	Ø 100-110 40006	1	.	Ø140 21478140Z	1	<b>22</b>	Ø100 99025905Z	1	-	-	-
.	Ø 120#140 40007	1	<b>18</b>	Ø100 99000008	1	.	Ø110 99025915Z	1	-	-	-
<b>8</b>	Ø 100-110 11906	1	.	Ø110 99000008	1	.	Ø120 99025915Z	1	-	-	-
.	Ø 120#140 11908	1	.	Ø120 99000508	1	.	Ø125 99025915Z	1	-	-	-
<b>9</b>	Ø 100-110 19504100A	1	.	Ø125 99000508	1	.	Ø135 99025925Z	1	-	-	-
.	Ø 120#140 19506100A	1	.	Ø135 99000508	1	.	Ø140 99025925Z	1	-	-	-
<b>10*</b>	Ø100 20493100A	1	.	Ø140 99000210	1	<b>23</b>	Ø100 55208101Z	1	-	-	-
.	Ø110 20493100A	1	<b>19</b>	Ø100 12415	6	.	Ø110 55215111Z	1	-	-	-
.	Ø120 20494100A	1	.	Ø110 12407	6	.	Ø120 55509100Z	1	-	-	-
.	Ø125 20494100A	1	.	Ø120 12403	6	.	Ø125 55507126Z	1	-	-	-
.	Ø135 20495100A	1	.	Ø125 12416	6	.	Ø135 55506251Z	1	-	-	-
.	Ø140 20495100A	1	.	Ø135 12410	6	.	Ø140 55506100Z	1	-	-	-
<b>11</b>	88253024S/8	2	.	Ø140 12410	6	<b>24</b>	Ø100 99000008	1	-	-	-

\* 10 = 6 + 7 + 8 + 9 + 10 + 15 + 16



POS NO N. INDEX POS.	N.CODICE CODE NO Nr. CODE CODE Nr. N.CODICE	Q.TA' Q.TY Q.TE M.GE C.AD	POS NO N. INDEX POS.	N.CODICE CODE NO Nr. CODE CODE Nr. N.CODICE	Q.TA' Q.TY Q.TE M.GE C.AD	POS NO N. INDEX POS.	N.CODICE CODE NO Nr. CODE CODE Nr. N.CODICE	Q.TA' Q.TY Q.TE M.GE C.AD	POS NO N. INDEX POS.	N.CODICE CODE NO Nr. CODE CODE Nr. N.CODICE	Q.TA' Q.TY Q.TE M.GE C.AD
1	88710731/7C	1	26	81536160	1	-	-	-	-	-	-
2	88710731/7	1	27	13063	1	-	-	-	-	-	-
3	88710732/7	1	28	15710004Z	1	-	-	-	-	-	-
4	88710726/7	1	-	-	-	-	-	-	-	-	-
5	13078	1	-	-	-	-	-	-	-	-	-
6	88710717/7	1	-	-	-	-	-	-	-	-	-
7	13083	2	-	-	-	-	-	-	-	-	-
8	88710725/7	1	-	-	-	-	-	-	-	-	-
9	88710730	1	-	-	-	-	-	-	-	-	-
10	88710727/7	1	-	-	-	-	-	-	-	-	-
11	88710728/7	1	-	-	-	-	-	-	-	-	-
12	88710722/7	1	-	-	-	-	-	-	-	-	-
13	01633	2	-	-	-	-	-	-	-	-	-
14	05336	2	-	-	-	-	-	-	-	-	-
15	70539209Z	2	-	-	-	-	-	-	-	-	-
16	13069	5	-	-	-	-	-	-	-	-	-
17	* 541311020	1	-	-	-	-	-	-	-	-	-
18	* 15042021Z	1	-	-	-	-	-	-	-	-	-
19	15487272A	1	-	-	-	-	-	-	-	-	-
20	15487271A	1	-	-	-	-	-	-	-	-	-
21	15487270A	1	-	-	-	-	-	-	-	-	-
22	12470	4	-	-	-	-	-	-	-	-	-
23	**	1	-	-	-	-	-	-	-	-	-
24	511315203	mt.0,81	-	-	-	-	-	-	-	-	-
25	15487380	1	-	-	-	-	-	-	-	-	-

\* ( 17 + 18 ) = 541311010M1    \*\* ( 23 ) OPZIONE / MOTORE + POMPA

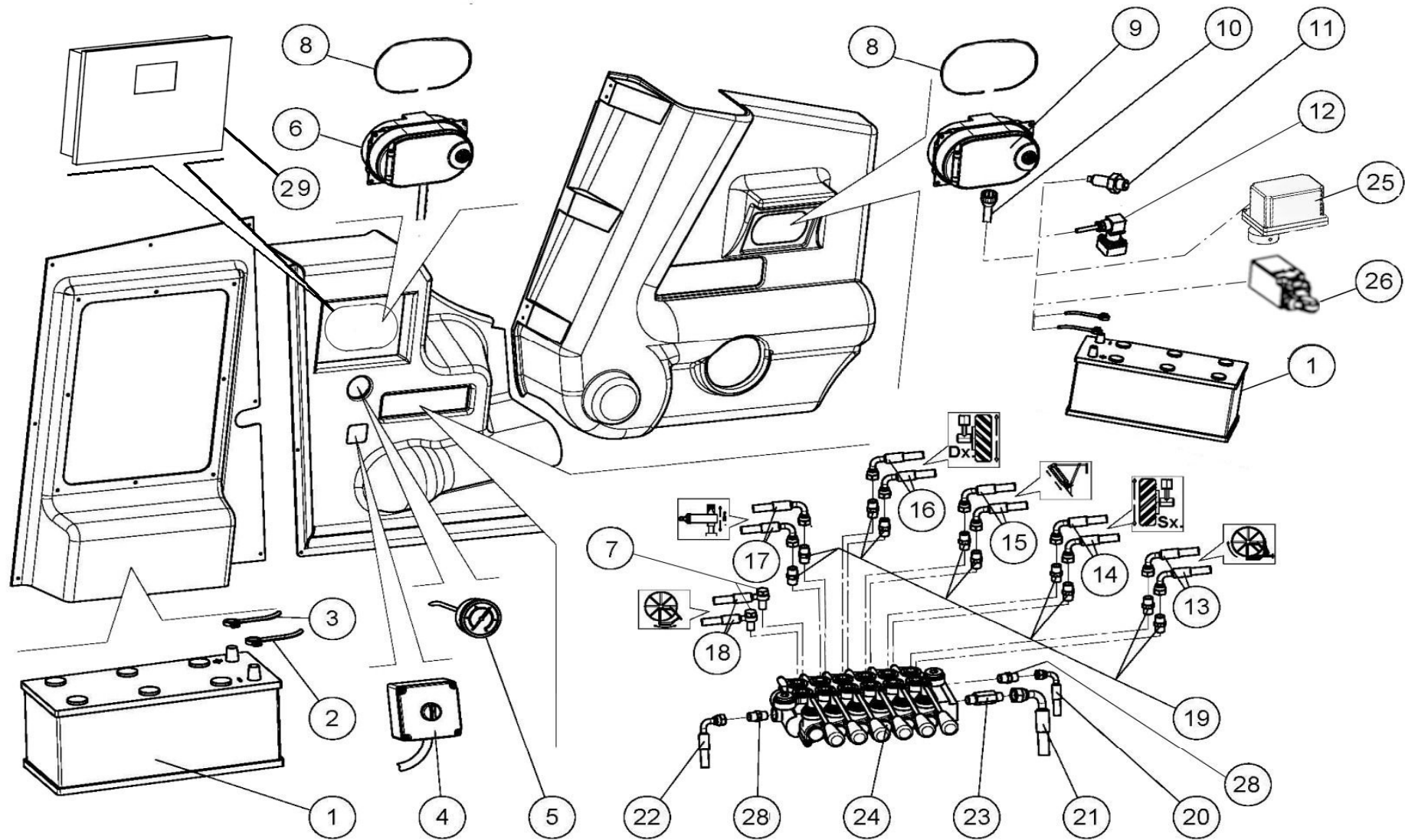


POS NO N. INDEX POS.	N.CODICE CODE NO Nr. CODE CODE Nr. N.CODICE	Q.TA' Q.TY Q.TE M.GE C.AD	POS NO N. INDEX POS.	N.CODICE CODE NO Nr. CODE CODE Nr. N.CODICE	Q.TA' Q.TY Q.TE M.GE C.AD	POS NO N. INDEX POS.	N.CODICE CODE NO Nr. CODE CODE Nr. N.CODICE	Q.TA' Q.TY Q.TE M.GE C.AD	POS NO N. INDEX POS.	N.CODICE CODE NO Nr. CODE CODE Nr. N.CODICE	Q.TA' Q.TY Q.TE M.GE C.AD
1	*	-	-	-	-	-	-	-	-	-	-
2	32554	1	-	-	-	-	-	-	-	-	-
3	12850	1	-	-	-	-	-	-	-	-	-
4	**	1	-	-	-	-	-	-	-	-	-
5	13902	1	-	-	-	-	-	-	-	-	-
6	**	1	-	-	-	-	-	-	-	-	-
7	12601	1	-	-	-	-	-	-	-	-	-
8	81538167Z	1	-	-	-	-	-	-	-	-	-
9	13003	1	-	-	-	-	-	-	-	-	-
10	13405	1	-	-	-	-	-	-	-	-	-
11	81538173Z	1	-	-	-	-	-	-	-	-	-
12	01614	1	-	-	-	-	-	-	-	-	-
13	21815	1	-	-	-	-	-	-	-	-	-
14	04320	mt. 4	-	-	-	-	-	-	-	-	-
15	12430	2	-	-	-	-	-	-	-	-	-
16	81538162Z	1	-	-	-	-	-	-	-	-	-
17	***	2	-	-	-	-	-	-	-	-	-
18	14703	2	-	-	-	-	-	-	-	-	-
19	31487	1	-	-	-	-	-	-	-	-	-
20	13814	1	-	-	-	-	-	-	-	-	-
21	13411	2	-	-	-	-	-	-	-	-	-
22	30904	mt. 6	-	-	-	-	-	-	-	-	-
23	13800	1	-	-	-	-	-	-	-	-	-
24	35027	1	-	-	-	-	-	-	-	-	-
-	-	-	-	-	-	-	-	-	-	-	-

\* ( 1 ) = OPZIONE MOTORE / POMPA

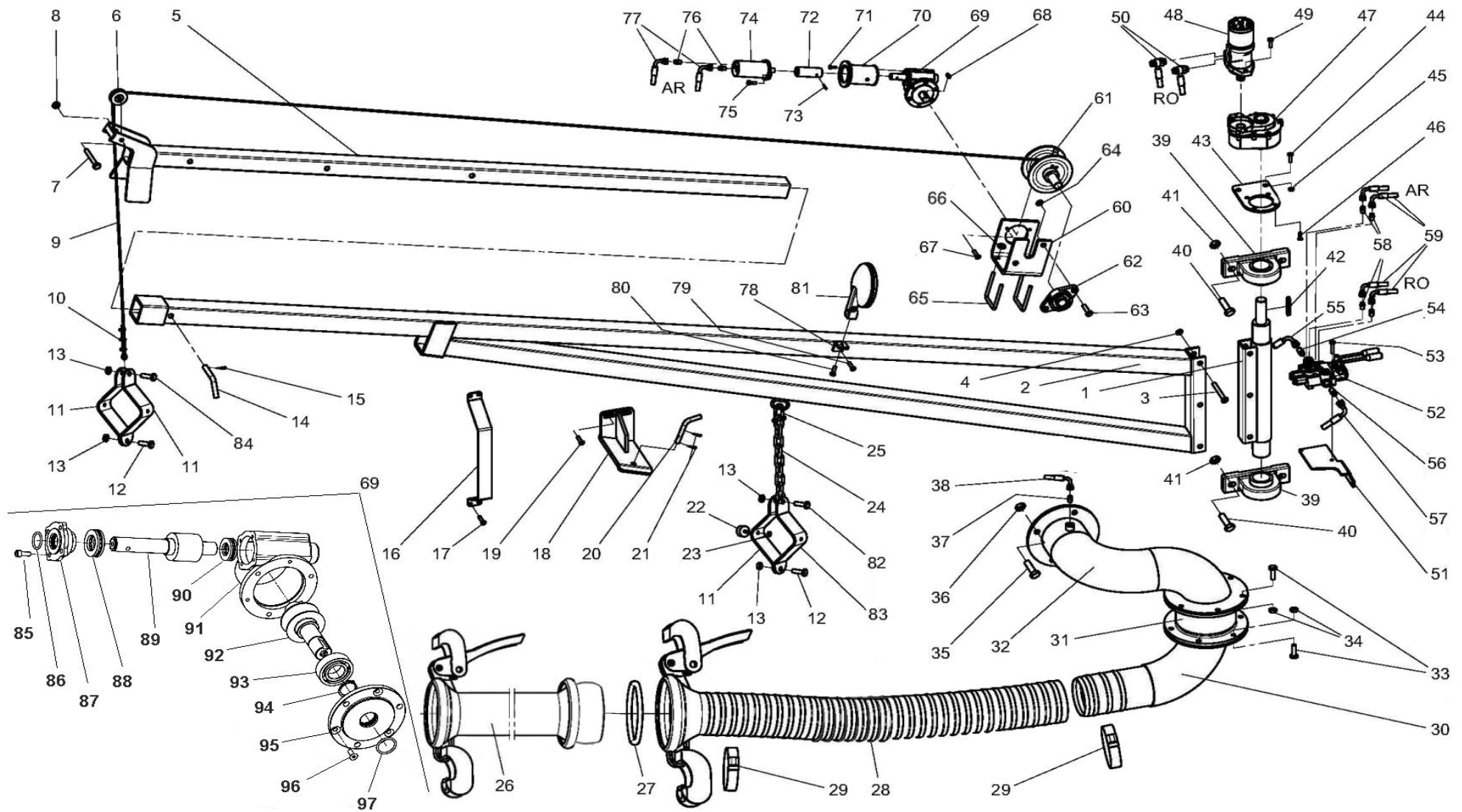
\*\* ( 4 + 6 ) = 75470555

\*\*\* ( 17 ) = OPZIONE POMPA



POS NO N. INDEX POS.	N.CODICE CODE NO Nr. CODE CODE Nr. N.CODICE	Q.TA' Q.TY Q.TE M.GE C.AD	POS NO N. INDEX POS.	N.CODICE CODE NO Nr. CODE CODE Nr. N.CODICE	Q.TA' Q.TY Q.TE M.GE C.AD	POS NO N. INDEX POS.	N.CODICE CODE NO Nr. CODE CODE Nr. N.CODICE	Q.TA' Q.TY Q.TE M.GE C.AD	POS NO N. INDEX POS.	N.CODICE CODE NO Nr. CODE CODE Nr. N.CODICE	Q.TA' Q.TY Q.TE M.GE C.AD
<b>1</b>	*	1	.	<b>Aqua System 3</b>	.	.	<b>Rain Control 4</b>	.	.	.	.
<b>2</b>	7CAV120N	1	<b>9</b>	05525	1	<b>9</b>	354001683G	1	-	-	-
<b>3</b>	7CAV150P	1	<b>10</b>	05610	1	<b>10</b>	35484	1	-	-	-
<b>4</b>	01564	1	<b>11</b>	05608	1	<b>11</b>	05608	1	-	-	-
<b>5</b>	01706	1	<b>25</b>	05305	1	<b>12</b>	35027	1	-	-	-
<b>6</b>	7SALPHA40P1	1	-	-	-	<b>25</b>	05305	1	-	-	-
<b>7</b>	13835	2	-	-	-	<b>26</b>	05136	1	-	-	-
<b>8</b>	99000001	2	-	-	-	-	-	-	-	-	-
<b>13</b>	**	1+1	-	-	-	-	-	-	-	-	-
<b>14</b>	**	1+1	-	-	-	-	-	-	-	-	-
<b>15</b>	**	1+1	-	-	-	-	-	-	-	-	-
<b>16</b>	**	1+1	-	-	-	-	-	-	-	-	-
<b>17</b>	**	1+1	-	-	-	-	-	-	-	-	-
<b>18</b>	**	1+1	-	-	-	-	-	-	-	-	-
<b>19</b>	13901	11	-	-	-	-	-	-	-	-	-
<b>20</b>	**	1	-	-	-	-	-	-	-	-	-
<b>21</b>	**	1	-	-	-	-	-	-	-	-	-
<b>22</b>	**	1	-	-	-	-	-	-	-	-	-
<b>23</b>	12803	1	-	-	-	-	-	-	-	-	-
<b>24</b>	02708	1	-	-	-	-	-	-	-	-	-
<b>28</b>	14703	2	-	-	-	-	-	-	-	-	-
<b>29</b>	7EELCIM131	1	-	-	-	-	-	-	-	-	-
-	-	-	-	-	-	-	-	-	-	-	-
-	-	-	-	-	-	-	-	-	-	-	-
-	-	-	-	-	-	-	-	-	-	-	-

\* ( 1 ) = OPZIONE      \*\* ( 13 + 14 + 15 + 16 + 17 + 18 + 20 + 21 + 22 ) = 75470555

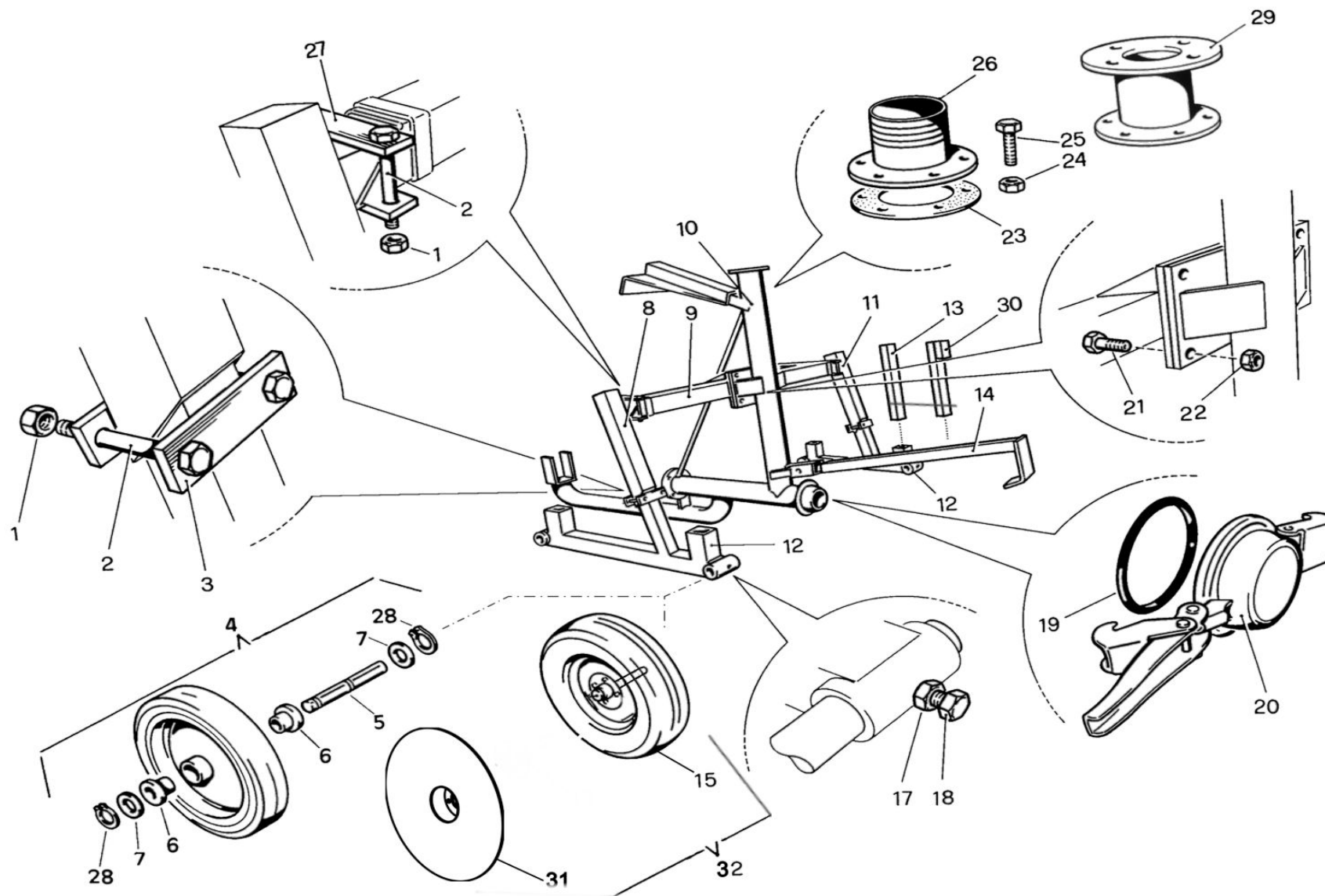




POS NO N. INDEX POS.	N.CODICE CODE NO Nr. CODE CODE Nr. N.CODICE	Q.TA' Q.TY Q.TE M.GE C.AD	POS NO N. INDEX POS.	N.CODICE CODE NO Nr. CODE CODE Nr. N.CODICE	Q.TA' Q.TY Q.TE M.GE C.AD	POS NO N. INDEX POS.	N.CODICE CODE NO Nr. CODE CODE Nr. N.CODICE	Q.TA' Q.TY Q.TE M.GE C.AD	POS NO N. INDEX POS.	N.CODICE CODE NO Nr. CODE CODE Nr. N.CODICE	Q.TA' Q.TY Q.TE M.GE C.AD
1	15487285Z	1	26	**	0	51	15487266Z	1	76	12811	2
2	15487460Z	1	27	**	0	52	02701	1	77	*	1 + 1
3	10569	3	28	**	0	53	10123	2	78	15042021Z	1
4	14214	3	29	**	0	54	14703	1	79	10115	1
5	15487295Z	1	30	**	0	55	*	1	80	10236	1
6	13610Z	1	31	**	0	56	14703	1	81	541311020	1
7	10209	1	32	**	0	57	*	1	82	10263	1
8	14210	1	33	**	0	58	13901	4	83	10310	1
9	15006	mt. 20	34	**	0	59	*	2 + 2	84	10158	1
10	50043	2	35	**	0	60	15701511Z	1	85	14108	3
11	15701556Z	4	36	**	0	61	15701512Z	1	86	30023	1
12	10560	1	37	14703	1	62	41812	1	87	R1703	1
13	14213	4	38	31487	1	63	10166	2	88	40087	1
14	99019101Z	1	39	41807	2	64	14214	2	89	R1704	1
15	12503	1	40	10659	4	65	12457	2	90	40086	1
16	15487345Z	1	41	14219	4	66	11112	4	91	02041	1
17	10125	4	42	11529	1	67	10115	3	92	R1701/BR	1
18	15487275Z	1	43	15487230Z	1	68	11501	1	93	B9046	1
19	10144	2	44	10153	2	69	02055/2A	1	94	11603	1
20	15430134Z	1	45	14213	2	70	15701516Z	1	95	R1705	1
21	12503	2	46	10115	4	71	10194	2	96	U080167	3
22	31727	1	47	02116A	1	72	15701552Z	1	97	R1706	1
23	14212	1	48	32421	1	73	15907	1	-	-	-
24	60201110	1	49	10216	2	74	32401	1	-	-	-
25	15312	1	50	*	1 + 1	75	10164	2	-	-	-

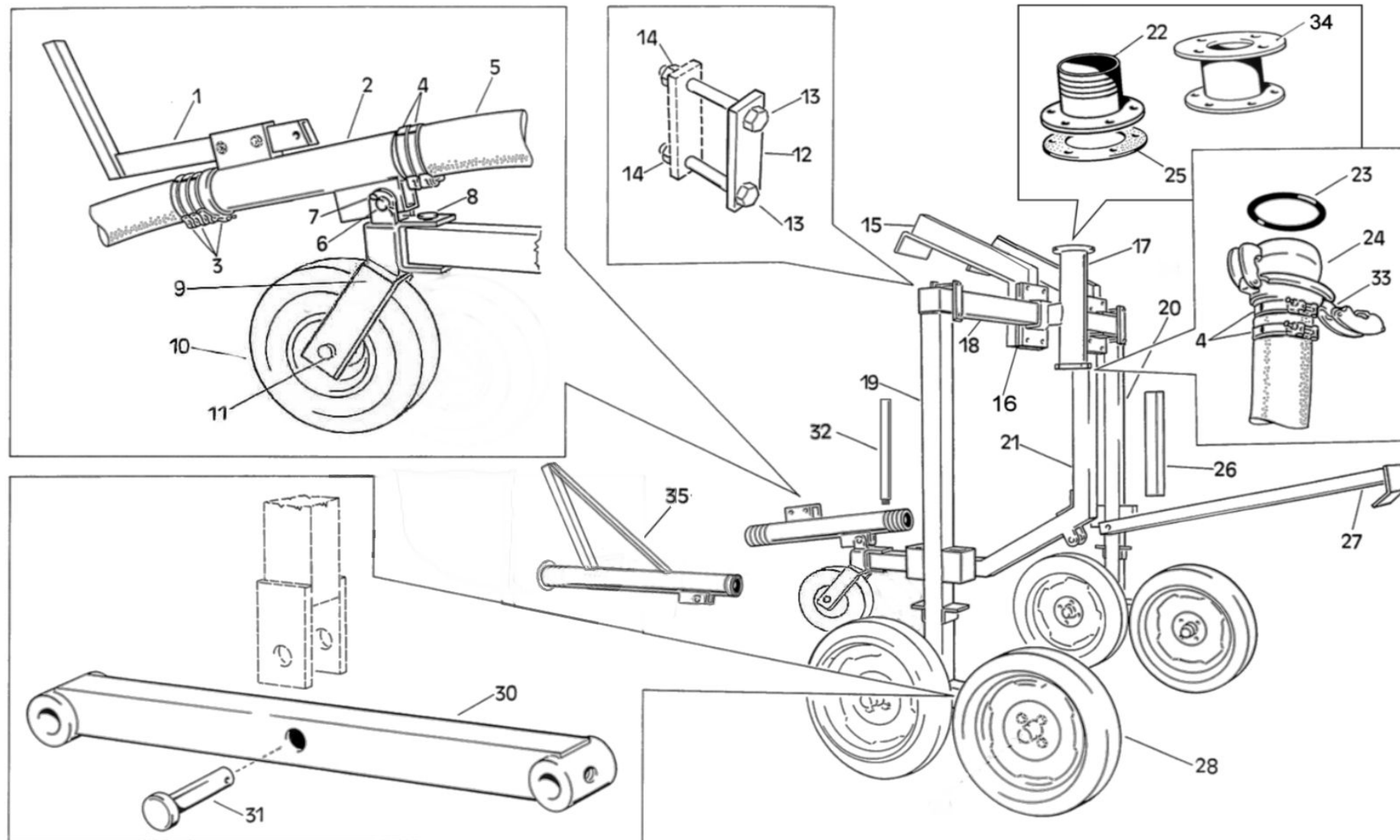
\* ( 50 + 55 + 57 + 59 + 77 ) = 75470590

\*\* ( 26 + 27 + 28 + 29 + 30 + 31 + 32 + 33 + 34 + 35 + 36 ) OPZIONE / MOTORE POMPA



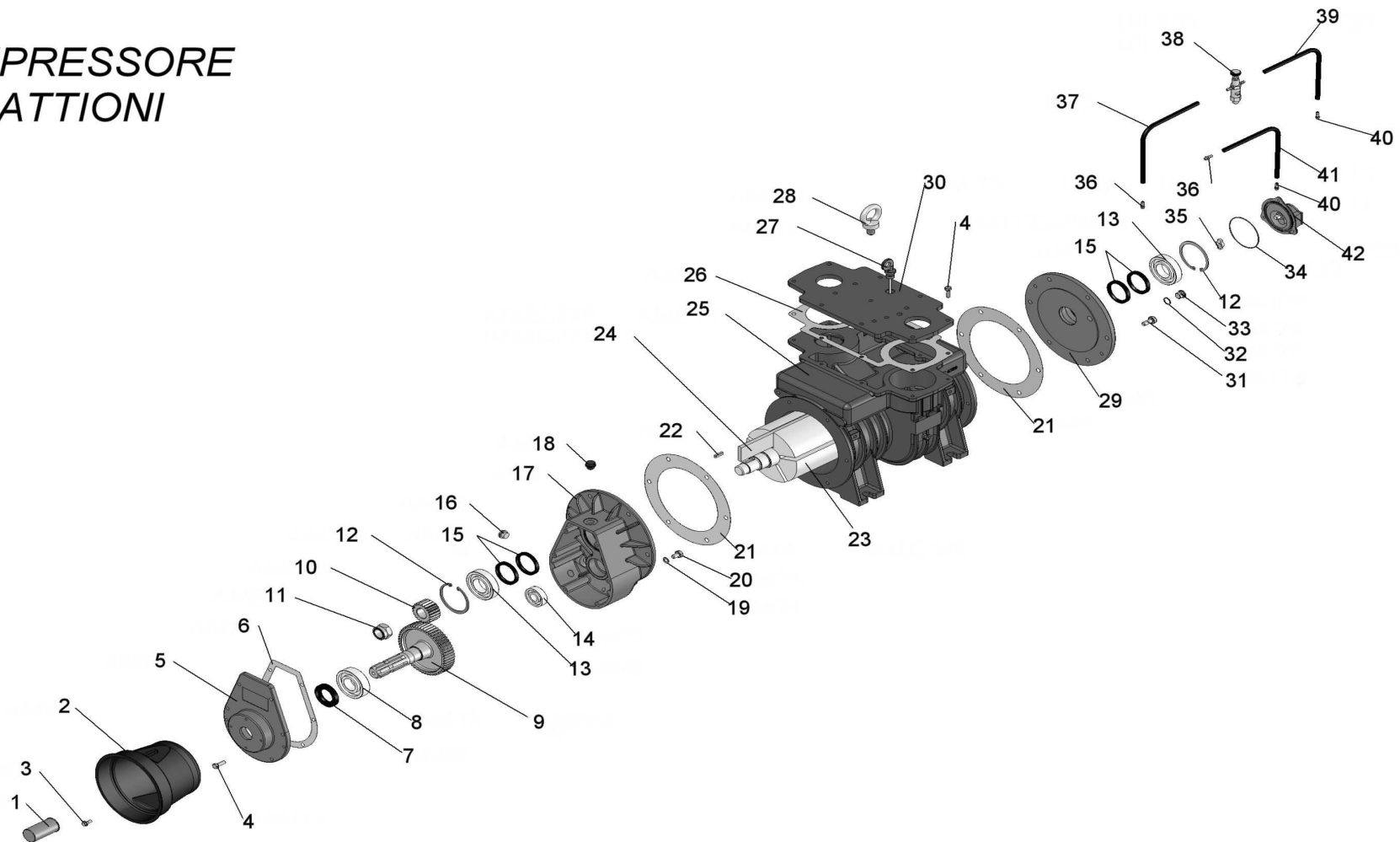
POS NO N. INDEX POS.	N.CODICE CODE NO Nr. CODE CODE Nr. N.CODICE	Q.TA' Q.TY Q.TE M.GE C.AD	POS NO N. INDEX POS.	N.CODICE CODE NO Nr. CODE CODE Nr. N.CODICE	Q.TA' Q.TY Q.TE M.GE C.AD	POS NO N. INDEX POS.	N.CODICE CODE NO Nr. CODE CODE Nr. N.CODICE	Q.TA' Q.TY Q.TE M.GE C.AD	POS NO N. INDEX POS.	N.CODICE CODE NO Nr. CODE CODE Nr. N.CODICE	Q.TA' Q.TY Q.TE M.GE C.AD
1	11114	8	18	10144	4	-	-	-	-	-	-
2	10260	8	19	Ø100/110 31610	1	-	-	-	-	-	-
3	Ø100/110 60003102Z	2	.	Ø120#140 31612	1	-	-	-	-	-	-
.	Ø120#140 60203112Z	2	20	Ø100/110 21414Z	1	-	-	-	-	-	-
4	00425	4	.	Ø120#140 21415Z	1	-	-	-	-	-	-
5	00462	4	21	10155	4	-	-	-	-	-	-
6	00463	8	22	11114	4	-	-	-	-	-	-
7	00459	8	23	Ø100/110 99000708	1	-	-	-	-	-	-
8	Ø100/110 61203100Z	1	.	Ø120#140 JUPITER021	1	-	-	-	-	-	-
.	Ø120#140 61470100Z	1	24	11108	6	-	-	-	-	-	-
9	Ø100/110 60450300Z	1	25	10118	6	-	-	-	-	-	-
.	Ø120#140 60470300Z	1	26	Ø100#110 60200140Z	1	-	-	-	-	-	-
10	Ø100 60450400Z	1	.	Ø120#140 60200141Z	1	-	-	-	-	-	-
.	Ø110 60465400Z	1	27	Ø100/110 60203112Z	2	-	-	-	-	-	-
.	Ø120#140 60470400Z	1	.	Ø120#140 60506115Z	2	-	-	-	-	-	-
11	Ø100/110 61203200Z	1	28	11606	8	-	-	-	-	-	-
.	Ø120#140 61470200Z	1	29	Ø100#110 60200270Z	1	-	-	-	-	-	-
12	Ø100/110 62241100F	2	.	Ø120#140 60200280Z	1	-	-	-	-	-	-
.	Ø120#140 62506100F	2	30	64001102A	2	-	-	-	-	-	-
13	64001101A	2	31	60245210Z	2	-	-	-	-	-	-
14	Ø100/110 90200000Z	1	32	00440DD	2	-	-	-	-	-	-
.	Ø120#140 90400100Z	1	-	-	-	-	-	-	-	-	-
15	00440	4	-	-	-	-	-	-	-	-	-
16	-	-	-	-	-	-	-	-	-	-	-
17	11112	4	-	-	-	-	-	-	-	-	-

\* ( 32 ) = 15 + 16 + 31

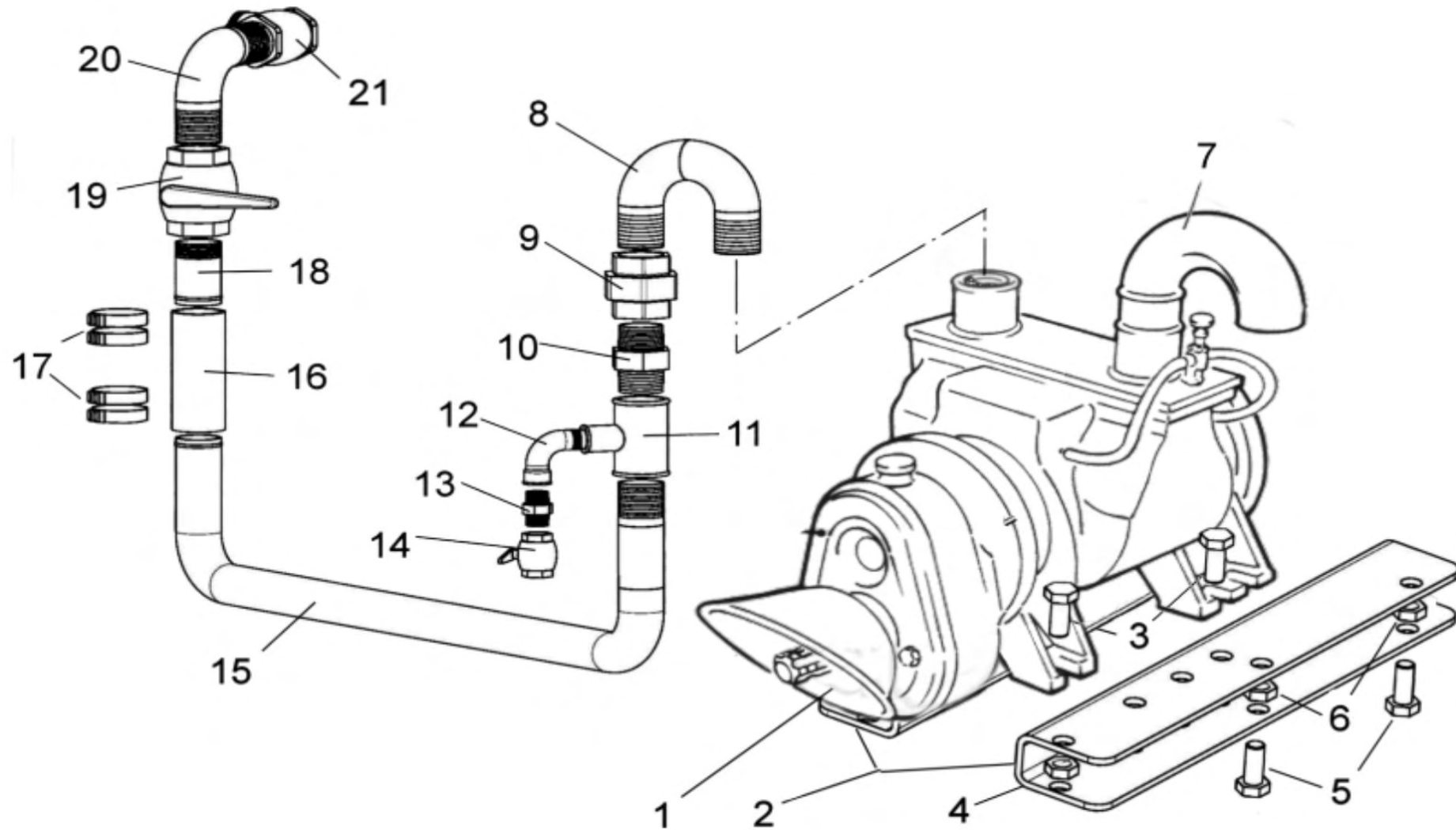


POS NO N. INDEX POS.	N.CODICE CODE NO Nr. CODE CODE Nr. N.CODICE	Q.TA' Q.TY Q.TE M.GE C.AD	POS NO N. INDEX POS.	N.CODICE CODE NO Nr. CODE CODE Nr. N.CODICE	Q.TA' Q.TY Q.TE M.GE C.AD	POS NO N. INDEX POS.	N.CODICE CODE NO Nr. CODE CODE Nr. N.CODICE	Q.TA' Q.TY Q.TE M.GE C.AD	POS NO N. INDEX POS.	N.CODICE CODE NO Nr. CODE CODE Nr. N.CODICE	Q.TA' Q.TY Q.TE M.GE C.AD
<b>1</b>	62460400Z	1	<b>16</b>	60461250Z	1	.	<b>MOD. MAIS</b>	.	-	-	-
<b>2</b>	Ø100 62481300Z	1	<b>17</b>	60461100Z	1	<b>15</b>	60460200Z	1	-	-	-
.	Ø110 62480300Z	1	<b>18</b>	60460300Z	1	<b>17</b>	60461100Z	1	-	-	-
.	Ø120 62465350Z	1	<b>19</b>	61461200Z	1	<b>18</b>	60460300Z	1	-	-	-
.	Ø125 62463350Z	1	<b>20</b>	61461100Z	1	<b>19</b>	61460200Z	1	-	-	-
.	Ø135 62466300Z	1	<b>21</b>	60461700Z	1	<b>20</b>	61460100Z	1	-	-	-
.	Ø140 62484300Z	1	<b>22</b>	Ø100#110 60200140Z	1	<b>21</b>	60460700Z	1	-	-	-
<b>3</b>	Ø100 12415	3	.	Ø120#140 60200141Z	1	-	-	-	-	-	-
.	Ø110 12407	3	<b>23</b>	31409	1	-	-	-	-	-	-
.	Ø120 12403	3	<b>24</b>	99021055Z	1	-	-	-	-	-	-
.	Ø125 12416	3	<b>25</b>	99000708	1	-	-	-	-	-	-
.	Ø135 12410	3	<b>26</b>	64001101A	4	-	-	-	-	-	-
.	Ø140 12411	3	<b>27</b>	90400100Z	1	-	-	-	-	-	-
<b>4</b>	12403	2	<b>28</b>	00440	4	-	-	-	-	-	-
<b>5</b>	99022801	1	<b>29</b>	-	-	-	-	-	-	-	-
<b>6</b>	99000132Z	1	<b>30</b>	62460100F	2	-	-	-	-	-	-
<b>7</b>	40602	2	<b>31</b>	61460210Z	2	-	-	-	-	-	-
<b>8</b>	99000149Z	1	<b>32</b>	60460710Z	1	-	-	-	-	-	-
<b>9</b>	62460200Z	1	<b>33</b>	20710ZC	1	-	-	-	-	-	-
<b>10</b>	00367	1	<b>34</b>	Ø100#110 60200270Z	1	-	-	-	-	-	-
<b>11</b>	15052110Z	1	.	Ø120#140 60200280Z	1	-	-	-	-	-	-
<b>12</b>	60203112Z	2	<b>35</b>	62500150Z	1	-	-	-	-	-	-
<b>13</b>	10260	4	-	-	-	-	-	-	-	-	-
<b>14</b>	11114	4	-	-	-	-	-	-	-	-	-
<b>15</b>	60461200Z	1	-	-	-	-	-	-	-	-	-

# COMPRESSORE BATTIONI



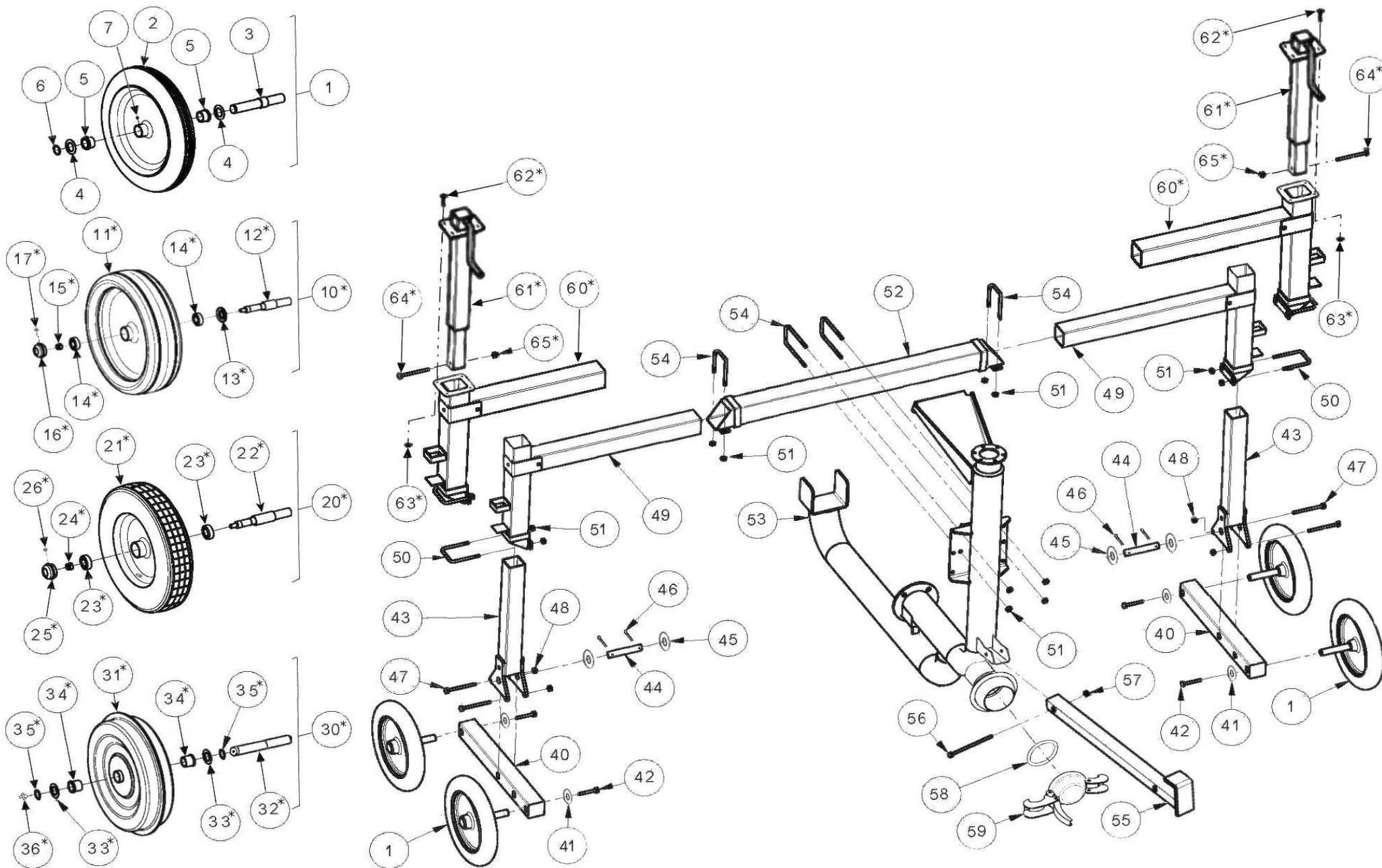
POS NO N. INDEX POS.	N.CODICE CODE NO Nr. CODE CODE Nr. N.CODICE	Q.TA' Q.TY Q.TE M.GE C.AD	POS NO N. INDEX POS.	N.CODICE CODE NO Nr. CODE CODE Nr. N.CODICE	Q.TA' Q.TY Q.TE M.GE C.AD	POS NO N. INDEX POS.	N.CODICE CODE NO Nr. CODE CODE Nr. N.CODICE	Q.TA' Q.TY Q.TE M.GE C.AD	POS NO N. INDEX POS.	N.CODICE CODE NO Nr. CODE CODE Nr. N.CODICE	Q.TA' Q.TY Q.TE M.GE C.AD
1	RBTAM123	1	25	RBTAMEC1	1	-	-	-	-	-	-
2	RBTAM95	1	26	RBTAM39	1	-	-	-	-	-	-
3	10013 (M6x10 UNI 5739)	4	27	RBTAM10	1	-	-	-	-	-	-
4	10116 (M8x25 UNI 5739)	20	28	RBTAM121	1	-	-	-	-	-	-
5	RBTAM94	1	29	RBTAM3	1	-	-	-	-	-	-
6	RBTAM28	1	30	RBTAM73	1	-	-	-	-	-	-
7	B9050 (35-62-10)	1	31	10127 (M10x25 UNI 5739)	20	-	-	-	-	-	-
8	40056 (6307)	1	32	14006 (3/8")	2	-	-	-	-	-	-
9	RBTAME26 (Z53-M2,5)	1	33	RBTAM96 (M16x1)	2	-	-	-	-	-	-
10	RBTAME33 (Z23-M2,5)	1	34	RBTLF22 (OR 86824)	1	-	-	-	-	-	-
11	RBTAME32 (M27x2)	1	35	RBTLF8	1	-	-	-	-	-	-
12	11621 (I 80 DIN 472)	2	36	RBTLF13 (M10x1x55mm.)	2	-	-	-	-	-	-
13	IB215 (6208)	2	37	RBTLF19 (D.5x10,5)	mt,0,21	-	-	-	-	-	-
14	D74224 (6304)	1	38	RBTLF12/D (2 v x180°)	1	-	-	-	-	-	-
15	04235 (48-62-8)	4	.	RBTLF12/S (2 v x60°)	1	-	-	-	-	-	-
16	13111 (LIV.3/8"GAS)	1	39	RBTLF20 (D.5x10,5)	mt,0,47	-	-	-	-	-	-
17	RBTAM2	1	40	RBTLF17 (M6X1)	2	-	-	-	-	-	-
18	13121 (CAR.3/8"GAS)	1	41	RBTLF15 (D.5x10,5)	mt,0,15	-	-	-	-	-	-
19	RBTAM24 (D.10x16)	1	42	RBTLF23	1	-	-	-	-	-	-
20	10125 (M10x16 UNI 5739)	1	-	-	-	-	-	-	-	-	-
21	RBTAM4	2	-	-	-	-	-	-	-	-	-
22	11516 (6x6x25 UNI 6604)	1	-	-	-	-	-	-	-	-	-
23	RBTAMEC5/R	1	-	-	-	-	-	-	-	-	-
24	RBTAME7/R	7	-	-	-	-	-	-	-	-	-
.	RBTAMEC7/R-SP	7	-	-	-	-	-	-	-	-	-





POS NO N. INDEX POS.	N.CODICE CODE NO Nr. CODE CODE Nr. N.CODICE	Q.TA' Q.TY Q.TE M.GE C.AD	POS NO N. INDEX POS.	N.CODICE CODE NO Nr. CODE CODE Nr. N.CODICE	Q.TA' Q.TY Q.TE M.GE C.AD	POS NO N. INDEX POS.	N.CODICE CODE NO Nr. CODE CODE Nr. N.CODICE	Q.TA' Q.TY Q.TE M.GE C.AD	POS NO N. INDEX POS.	N.CODICE CODE NO Nr. CODE CODE Nr. N.CODICE	Q.TA' Q.TY Q.TE M.GE C.AD
1	04680	1	-	-	-	-	-	-	-	-	-
2	81660163Z	2	-	-	-	-	-	-	-	-	-
3	10164	4	-	-	-	-	-	-	-	-	-
4	11116	4	-	-	-	-	-	-	-	-	-
5	10164	4	-	-	-	-	-	-	-	-	-
6	11116	4	-	-	-	-	-	-	-	-	-
7	99029100Z	1	-	-	-	-	-	-	-	-	-
8	99030135Z	1	-	-	-	-	-	-	-	-	-
9	03113	1	-	-	-	-	-	-	-	-	-
10	12843	1	-	-	-	-	-	-	-	-	-
11	12972	1	-	-	-	-	-	-	-	-	-
12	12835	1	-	-	-	-	-	-	-	-	-
13	12836	1	-	-	-	-	-	-	-	-	-
14	01614	1	-	-	-	-	-	-	-	-	-
15	99030130Z	1	-	-	-	-	-	-	-	-	-
16	99000066	1	-	-	-	-	-	-	-	-	-
17	12413	4	-	-	-	-	-	-	-	-	-
18	81660206Z	1	-	-	-	-	-	-	-	-	-
19	01604	1	-	-	-	-	-	-	-	-	-
20	99030150Z	1	-	-	-	-	-	-	-	-	-
21	03512	1	-	-	-	-	-	-	-	-	-
-	-	-	-	-	-	-	-	-	-	-	-
-	-	-	-	-	-	-	-	-	-	-	-
-	-	-	-	-	-	-	-	-	-	-	-
-	-	-	-	-	-	-	-	-	-	-	-

\* Dotazioni opzionali / Accessories / Zusätzliche Ausstattung / Accesorios





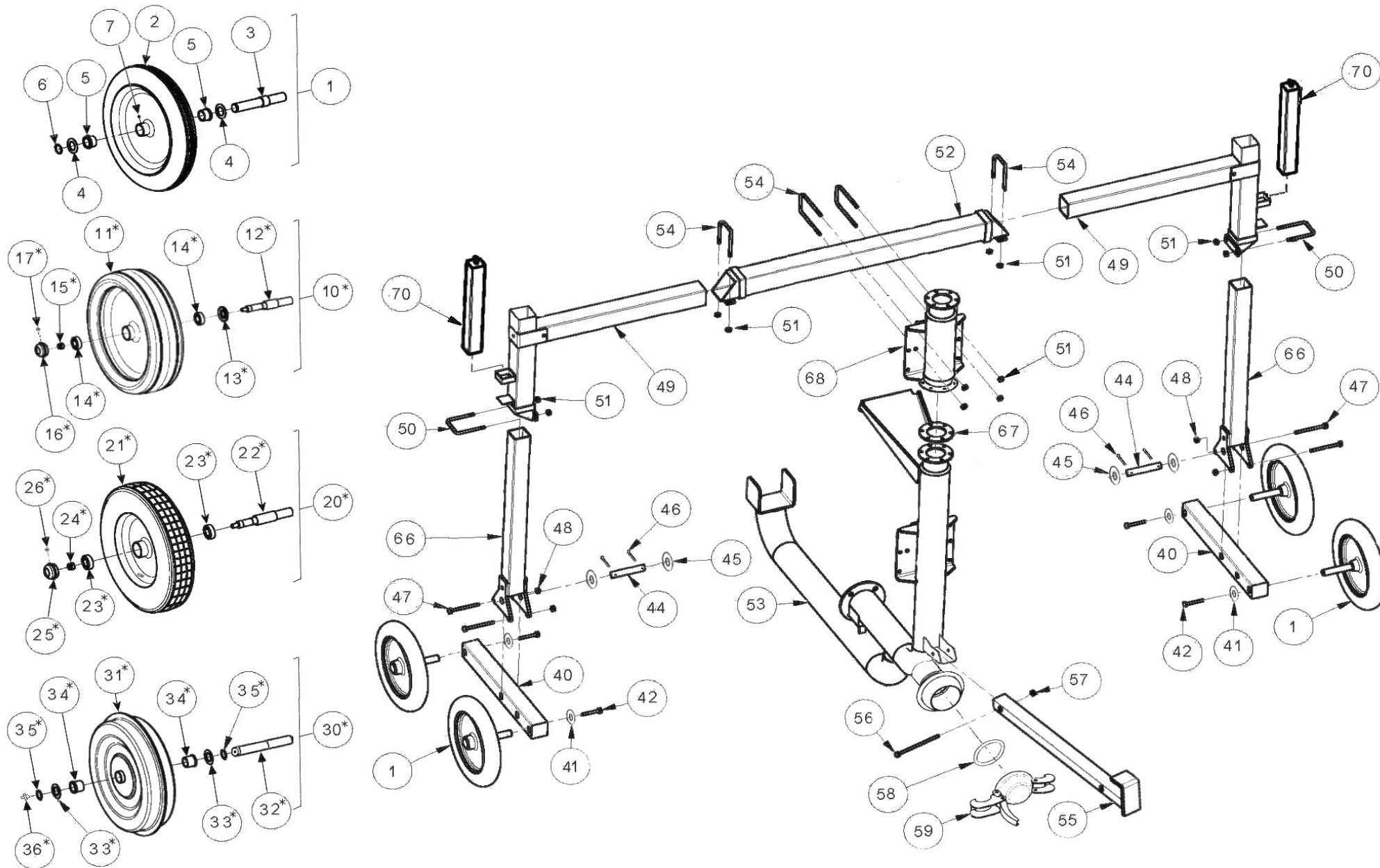
# ST 3 -110

01/05/2011 REV.00

SLITTA MAIS / CORN TROLLEY WITH SLIDE / MAIS AVEC PATIN / MIT SCHLITTE - MAIS VERSION / CARRITO PARA MAIZ CON TRINEO

## 60 482 000SZ

\* Dotazioni opzionali / Accessories / Zusätzliche Ausstattung / Accesorios



**ST 3 -110**

01/05/2011 REV.00

**SLITTA MAIS / CORN TROLLEY WITH SLIDE / MAIS AVEC PATIN / MIT SCHLITTE - MAIS VERSION / CARRITO PARA MAIZ CON TRINEO****60 482 000SZ****\* Dotazioni opzionali / Accessories / Zusätzliche Ausstattung / Accesorios**

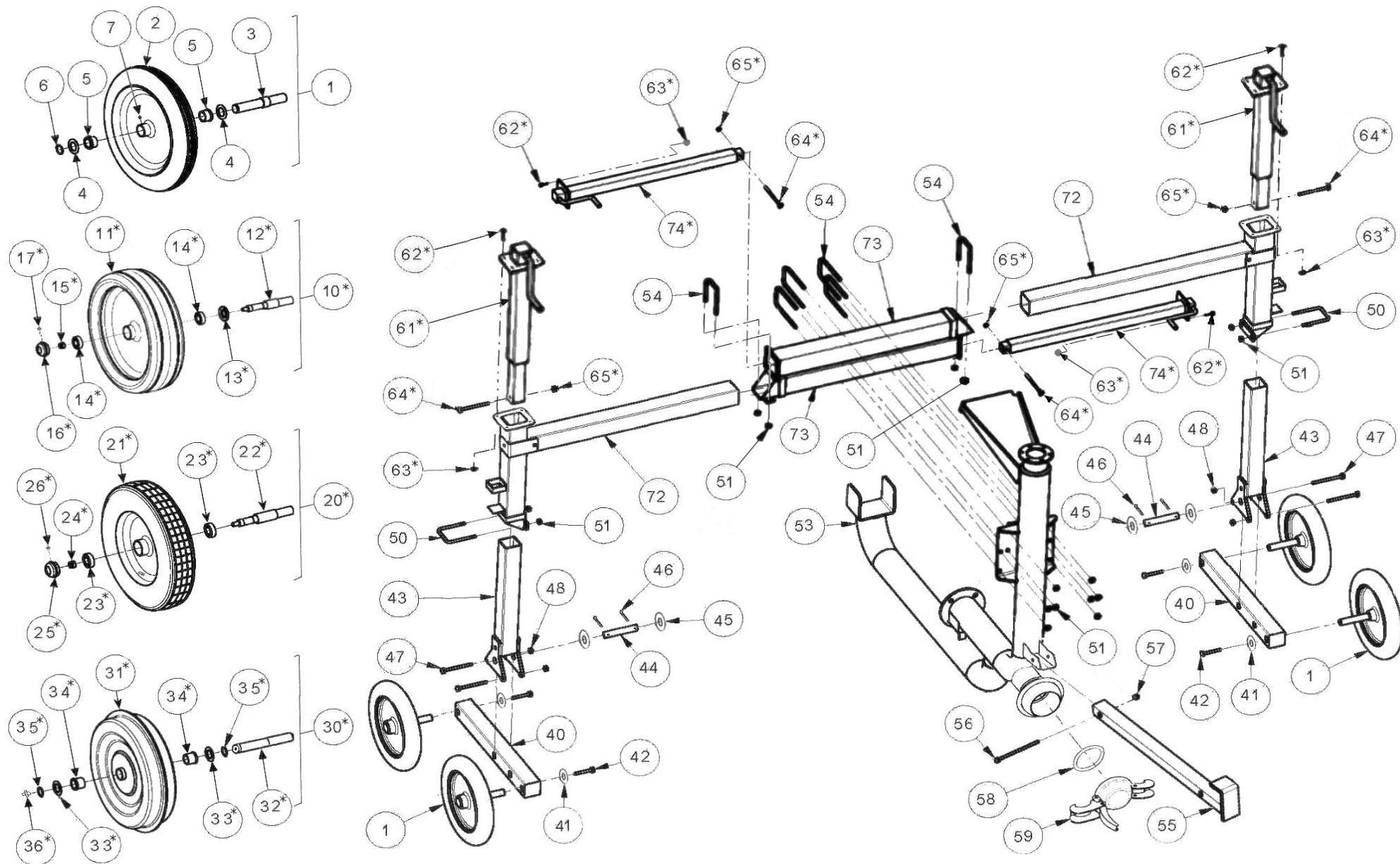
POS.	N. CODICE	Q.TA'
NO	CODE NO	Q.TY
N.	Nr.CODE	Q.TE
INDEX	CODE Nr.	M.GE
POS.	N. CODICE	C.AD
1	<b>00425PR</b> (450x80)	<b>4</b>
2	<b>00425</b> (450x80)	<b>1</b>
3	<b>61052105</b>	<b>1</b>
4	<b>00459</b> (D.30,5X52X2)	<b>2</b>
5	<b>00463</b> (Di=30 De=38 Db=43 L=2)	<b>2</b>
6	<b>11606</b> (E 30 DIN 471)	<b>1</b>
7	<b>12008</b> ( M8 UNI 7663-A)	<b>1</b>
-		
-		
10 *	<b>00435PR</b> (516x140)	<b>4</b>
11 *	<b>00435</b> (516x140)	<b>1</b>
12 *	<b>61052106</b>	<b>1</b>
13 *	<b>01958</b>	<b>1</b>
14 *	<b>40100</b> (6205Z)	<b>2</b>
15 *	<b>14213</b> ( M14 DIN 985)	<b>1</b>
16 *	<b>01957</b>	<b>1</b>
17 *	<b>12008</b> ( M8 UNI 7663-A)	<b>1</b>
-		
-		
20 *	<b>00440PR</b> (516x140)	<b>4</b>
21 *	<b>00440</b> (516x140)	<b>1</b>
22 *	<b>61052107</b>	<b>1</b>
23 *	<b>40100</b> (6205Z)	<b>2</b>
24 *	<b>14219</b> ( M18 DIN 985)	<b>1</b>
25 *	<b>01957</b>	<b>1</b>

POS.	N. CODICE	Q.TA'
NO	CODE NO	Q.TY
N.	Nr.CODE	Q.TE
INDEX	CODE Nr.	M.GE
POS.	N. CODICE	C.AD
26 *	<b>12008</b> ( M8 UNI 7663-A)	<b>1</b>
-		
-		
-		
30 *	<b>00429PR</b> (400x100)	<b>2-4</b>
31 *	<b>00429</b> (400x100)	<b>1</b>
32 *	<b>00482Z</b>	<b>1</b>
33 *	<b>00459</b> (D.30,5X52X2)	<b>2</b>
34 *	<b>00463</b> (Di=30 De=38 Db=43 L=2)	<b>2</b>
35 *	<b>11606</b> (E 30 DIN 471)	<b>2</b>
36 *	<b>12008</b> ( M8 UNI 7663-A)	<b>1</b>
-		
-		
-		
40	<b>60482250A</b>	<b>2</b>
41	<b>11253</b> (Di15 De40 x 4)	<b>4</b>
42	<b>10155</b> (M14x40 UNI 5739)	<b>4</b>
-		
44	<b>85038146Z</b>	<b>2</b>
45	<b>00459</b> (D.30,5X52X2)	<b>4</b>
46	<b>40602</b> (Ø5 L=50)	<b>4</b>
47	<b>10263</b> (M14x110 UNI 5737)	<b>4</b>
48	<b>11114</b> (M14UNI5588)	<b>4</b>
49	<b>60482150Z</b>	<b>2</b>
50	<b>12473</b>	<b>2</b>

POS.	N. CODICE	Q.TA'
NO	CODE NO	Q.TY
N.	Nr.CODE	Q.TE
INDEX	CODE Nr.	M.GE
POS.	N. CODICE	C.AD
51	<b>11114</b> (M14 UNI 5588)	<b>12</b>
52	<b>60482350Z</b>	<b>1</b>
53	<b>60482400Z</b>	<b>1</b>
54	<b>12472</b>	<b>4</b>
55	<b>90200000Z</b>	<b>1</b>
56	<b>10310</b> (M14x90 UNI 5737)	<b>1</b>
57	<b>11114</b> (M14 UNI 5588)	<b>1</b>
58	<b>31610</b> (Ø 100 FERRARI)	<b>1</b>
59	<b>21414Z</b> (Ø 100 FERRARI)	<b>1</b>
-		
-		
-		
-		
-		
66	<b>60482710Z</b>	<b>2</b>
67	<b>99000708</b>	<b>1</b>
68	<b>60482700Z</b>	<b>1</b>
-		
70	<b>64001101A</b>	<b>2</b>

**ST 3 -110**

01/05/2011 REV.00

**SLITTA MAX APERTURA / MAX WIDTH WITH SLIDE / MAX LARGEUR AVEC PATIN / MIT SCHLITTE MAX OFFNUNG / MAX ANCHO CON TRINEO****61 482 00Z****\* Dotazioni opzionali / Accessories / Zusätzliche Ausstattung / Accesorios**

**ST 3 -110**

01/05/2011 REV.00

SLITTA MAX APERTURA / MAX WIDTH WITH SLIDE / MAX LARGEUR AVEC PATIN / MIT SCHLITTE MAX OFFNUNG / MAX ANCHO CON TRINEO

**61 482 000Z**

\* Dotazioni opzionali / Accessories / Zusätzliche Ausstattung / Accesorios

POS.	N. CODICE	Q.TA'
NO	CODE NO	Q.TY
N.	Nr.CODE	Q.TE
INDEX	CODE Nr.	M.GE
POS.	N. CODICE	C.AD
1	<b>00425PR</b> (450x80)	<b>4</b>
2	<b>00425</b> (450x80)	<b>1</b>
3	<b>61052105</b>	<b>1</b>
4	<b>00459</b> (D.30,5X52X2)	<b>2</b>
5	<b>00463</b> (Di=30 De=38 Db=43 L=2)	<b>2</b>
6	<b>11606</b> (E 30 DIN 471)	<b>1</b>
7	<b>12008</b> ( M8 UNI 7663-A)	<b>1</b>
-		
-		
10 *	<b>00435PR</b> (516x140)	<b>4</b>
11 *	<b>00435</b> (516x140)	<b>1</b>
12 *	<b>61052106</b>	<b>1</b>
13 *	<b>01958</b>	<b>1</b>
14 *	<b>40100</b> (6205Z)	<b>2</b>
15 *	<b>14213</b> ( M14 DIN 985)	<b>1</b>
16 *	<b>01957</b>	<b>1</b>
17 *	<b>12008</b> ( M8 UNI 7663-A)	<b>1</b>
-		
-		
20 *	<b>00440PR</b> (516x140)	<b>4</b>
21 *	<b>00440</b> (516x140)	<b>1</b>
22 *	<b>61052107</b>	<b>1</b>
23 *	<b>40100</b> (6205Z)	<b>2</b>
24 *	<b>14219</b> ( M18 DIN 985)	<b>1</b>
25 *	<b>01957</b>	<b>1</b>

POS.	N. CODICE	Q.TA'
NO	CODE NO	Q.TY
N.	Nr.CODE	Q.TE
INDEX	CODE Nr.	M.GE
POS.	N. CODICE	C.AD
26 *	<b>12008</b> ( M8 UNI 7663-A)	<b>1</b>
-		
-		
-		
30 *	<b>00429PR</b> (400x100)	<b>2-4</b>
31 *	<b>00429</b> (400x100)	<b>1</b>
32 *	<b>00482Z</b>	<b>1</b>
33 *	<b>00459</b> (D.30,5X52X2)	<b>2</b>
34 *	<b>00463</b> (Di=30 De=38 Db=43 L=2)	<b>2</b>
35 *	<b>11606</b> (E 30 DIN 471)	<b>2</b>
36 *	<b>12008</b> ( M8 UNI 7663-A)	<b>1</b>
-		
-		
40	<b>60482250A</b>	<b>2</b>
41	<b>11253</b> (Di15 De40 x 4)	<b>4</b>
42	<b>10155</b> (M14x40 UNI 5739)	<b>4</b>
43	<b>60482200Z</b>	<b>2</b>
44	<b>85038146Z</b>	<b>2</b>
45	<b>00459</b> (D.30,5X52X2)	<b>4</b>
46	<b>40602</b> (Ø5 L=50)	<b>4</b>
47	<b>10263</b> (M14x110 UNI 5737)	<b>4</b>
48	<b>11114</b> (M14UNI5588)	<b>4</b>
-	-	-
50	<b>12473</b>	<b>2</b>

POS.	N. CODICE	Q.TA'
NO	CODE NO	Q.TY
N.	Nr.CODE	Q.TE
INDEX	CODE Nr.	M.GE
POS.	N. CODICE	C.AD
51	<b>11114</b> (M14 UNI 5588)	<b>16</b>
-		
53	<b>60482400Z</b>	<b>1</b>
54	<b>12472</b>	<b>6</b>
55	<b>90200000Z</b>	<b>1</b>
56	<b>10310</b> (M14x90 UNI 5737)	<b>1</b>
57	<b>11114</b> (M14 UNI 5588)	<b>1</b>
58	<b>31610</b> (Ø 100 FERRARI)	<b>1</b>
59	<b>21414Z</b> (Ø 100 FERRARI)	<b>1</b>
-		
61 *	<b>60480110A</b>	<b>2</b>
62 *	<b>10191</b> (M10x30 UNI 5739)	<b>16</b>
63 *	<b>11110</b> (M10 UNI 5588)	<b>16</b>
64 *	<b>10150</b> (M12x120 UNI 5737)	<b>4</b>
65 *	<b>14210</b> (M12 DIN 985)	<b>4</b>
-		
-		
-		
-		
-		
-		
72	<b>61482100Z</b>	<b>2</b>
73	<b>60482300Z</b>	<b>2</b>
74 *	<b>60480120A</b>	<b>2</b>

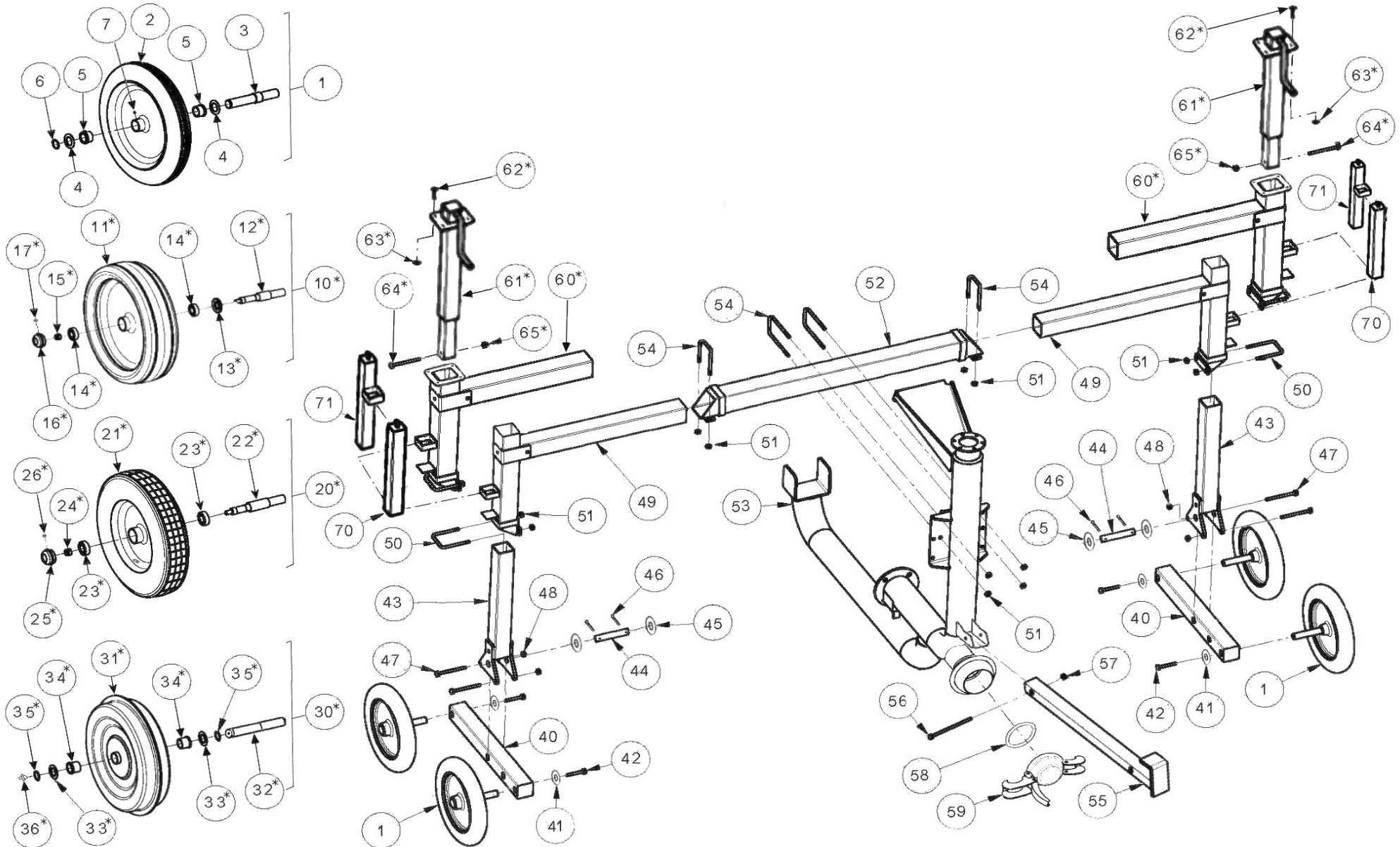
# ST 2 -120#140

SLITTA x MOTOPOMPA / TROLLEY WITH SLIDE FOR MACHINES WITH BUILT IN MOTORPUMP / CHARIOT AVEC PATIN POUR MACHINES AVEC MOTO  
POMPE INCORPOREE / MIT SCHLITTE MOTORPUMPENAGGREGAT / CARRITO CON TRINEO PARA MAQUINAS CON GRUPO MOTOBOMBA ENCORPORADO

01/05/2011 REV.00

## 60 481 000M

\* **Dotazioni opzionali** / Accessories / Zusätzliche Ausstattung / Accesorios





**S T 2 -120#140**

01/05/2011 REV.00

**SLITTA x MOTOPOMPA / TROLLEY WITH SLIDE FOR MACHINES WITH BUIL IN MOTORPUMP / CHARIOT AVEC PATIN POUR MACHINES AVEC MOTO**  
**POMPE INCORPOREE / MIT SCHLITTE MOTORPUMPENAGGREGAT / CARRITO CON TRINEO PARA MAQUINAS CON GRUPO MOTOBOMBA ENCORPORADO**

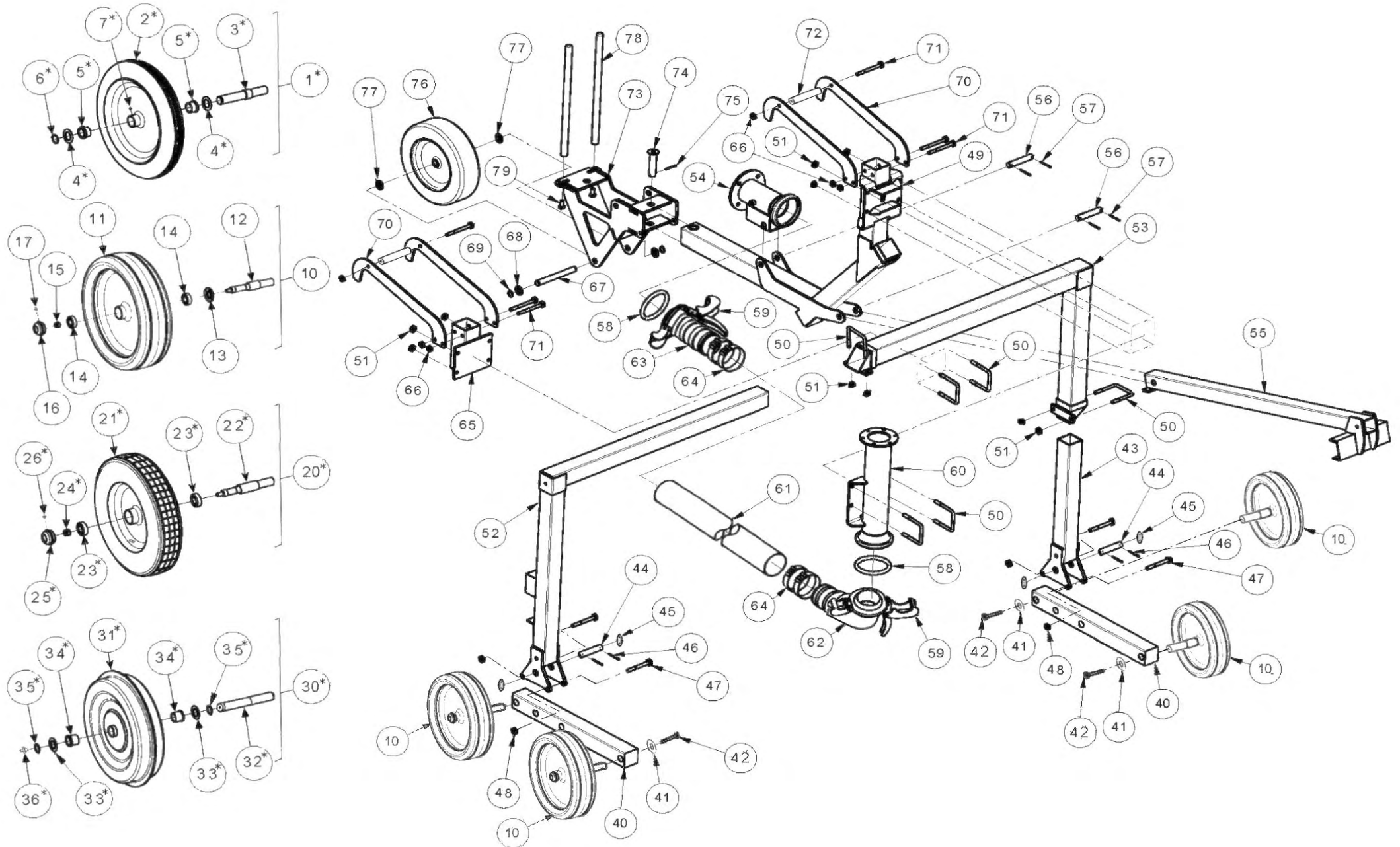
**60 481 000M****\* Dotazioni opzionali / Accessories / Zusätzliche Ausstattung / Accesorios**

POS.	N. CODICE	Q.TA'
NO	CODE NO	Q.TY
N.	Nr.CODE	Q.TE
INDEX	CODE Nr.	M.GE
POS.	N. CODICE	C.AD
1	<b>00425PR</b> (450x80)	<b>4</b>
2	<b>00425</b> (450x80)	<b>1</b>
3	<b>61052105</b>	<b>1</b>
4	<b>00459</b> (D.30,5X52X2)	<b>2</b>
5	<b>00463</b> (Di=30 De=38 Db=43 L=2)	<b>2</b>
6	<b>11606</b> (E 30 DIN 471)	<b>1</b>
7	<b>12008</b> ( M8 UNI 7663-A)	<b>1</b>
-		
-		
10 *	<b>00435PR</b> (516x140)	<b>4</b>
11 *	<b>00435</b> (516x140)	<b>1</b>
12 *	<b>61052106</b>	<b>1</b>
13 *	<b>01958</b>	<b>1</b>
14 *	<b>40100</b> (6205Z)	<b>2</b>
15 *	<b>14213</b> ( M14 DIN 985)	<b>1</b>
16 *	<b>01957</b>	<b>1</b>
17 *	<b>12008</b> ( M8 UNI 7663-A)	<b>1</b>
-		
-		
20 *	<b>00440PR</b> (516x140)	<b>4</b>
21 *	<b>00440</b> (516x140)	<b>1</b>
22 *	<b>61052107</b>	<b>1</b>
23 *	<b>40100</b> (6205Z)	<b>2</b>
24 *	<b>14219</b> ( M18 DIN 985)	<b>1</b>
25 *	<b>01957</b>	<b>1</b>

POS.	N. CODICE	Q.TA'
NO	CODE NO	Q.TY
N.	Nr.CODE	Q.TE
INDEX	CODE Nr.	M.GE
POS.	N. CODICE	C.AD
26 *	<b>12008</b> ( M8 UNI 7663-A)	<b>1</b>
-		
-		
-		
30 *	<b>00429PR</b> (400x100)	<b>2-4</b>
31 *	<b>00429</b> (400x100)	<b>1</b>
32 *	<b>00482Z</b>	<b>1</b>
33 *	<b>00459</b> (D.30,5X52X2)	<b>2</b>
34 *	<b>00463</b> (Di=30 De=38 Db=43 L=2)	<b>2</b>
35 *	<b>11606</b> (E 30 DIN 471)	<b>2</b>
36 *	<b>12008</b> ( M8 UNI 7663-A)	<b>1</b>
-		
-		
-		
40	<b>60482250A</b>	<b>2</b>
41	<b>11253</b> (Di15 De40 x 4)	<b>4</b>
42	<b>10155</b> (M14x40 UNI 5739)	<b>4</b>
43	<b>60482200Z</b>	<b>2</b>
44	<b>85038146Z</b>	<b>2</b>
45	<b>00459</b> (D.30,5X52X2)	<b>4</b>
46	<b>40602</b> (Ø5 L=50)	<b>4</b>
47	<b>10263</b> (M14x110 UNI 5737)	<b>4</b>
48	<b>11114</b> (M14UNI5588)	<b>4</b>
49	<b>60482150Z</b>	<b>2</b>
50	<b>12473</b>	<b>2</b>

POS.	N. CODICE	Q.TA'
NO	CODE NO	Q.TY
N.	Nr.CODE	Q.TE
INDEX	CODE Nr.	M.GE
POS.	N. CODICE	C.AD
51	<b>11114</b> (M14 UNI 5588)	<b>12</b>
52	<b>60482350Z</b>	<b>1</b>
53	<b>60481400Z</b>	<b>1</b>
54	<b>12472</b>	<b>4</b>
55	<b>90200000Z</b>	<b>1</b>
56	<b>10310</b> (M14x90 UNI 5737)	<b>1</b>
57	<b>11114</b> (M14 UNI 5588)	<b>1</b>
58	<b>31612</b> (Ø 120 FERRARI)	<b>1</b>
59	<b>21415Z</b> (Ø 120 FERRARI)	<b>1</b>
60 *	<b>60482100Z</b>	<b>2</b>
61 *	<b>60480110A</b>	<b>2</b>
62 *	<b>10191</b> (M10x30 UNI 5739)	<b>8</b>
63 *	<b>11110</b> (M10 UNI 5588)	<b>8</b>
64 *	<b>10150</b> (M12x120 UNI 5737)	<b>2</b>
65 *	<b>14210</b> (M12 DIN 985)	<b>2</b>
-		
-		
-		
-		
70	<b>64001101A</b>	<b>2</b>
71	<b>64001102A</b>	<b>2</b>

\* **Dotazioni opzionali / Accessories / Zusätzliche Ausstattung / Accesorios**



**SL 3 - 110**

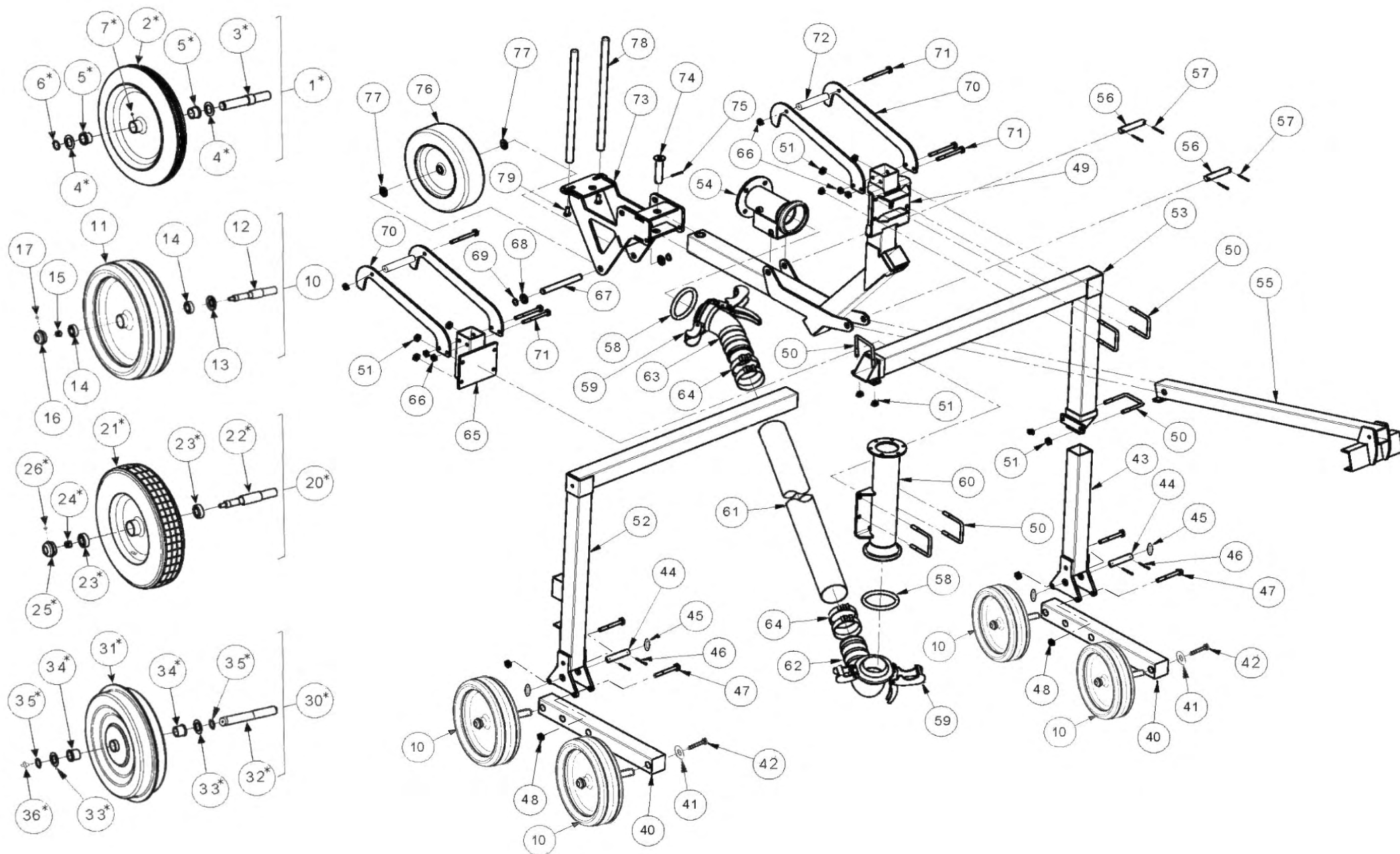
01/05/2011 REV.00

**CARRELLI 5 RUOTE / 5 WHEELS TROLLEYS / CHARIOTS AVEC 5 ROUES / REGNERWAGEN MIT 5 RÄDERN / CARRITOS CON 5 RUEDAS****60 493 000Z****\* Dotazioni opzionali / Accessories / Zusätzliche Ausstattung / Accesorios**

POS.	N. CODICE	Q.TA'
NO	CODE NO	Q.TY
N.	Nr.CODE	Q.TE
INDEX	CODE Nr.	M.GE
POS.	N. CODICE	C.AD
1 *	<b>00425PR</b> (450x80)	<b>4</b>
2 *	<b>00425</b> (450x80)	<b>1</b>
3 *	<b>61052105</b>	<b>1</b>
4 *	<b>00459</b> (D.30,5X52X2)	<b>2</b>
5 *	<b>00463</b> (Di=30 De=38 Db=43 L=2!)	<b>2</b>
6 *	<b>11606</b> (E 30 DIN 471)	<b>1</b>
7 *	<b>12008</b> ( M8 UNI 7663-A)	<b>1</b>
-		
-		
10	<b>00435PR</b> (516x140)	<b>4</b>
11	<b>00435</b> (516x140)	<b>1</b>
12	<b>61052106</b>	<b>1</b>
13	<b>01958</b>	<b>1</b>
14	<b>40100</b> (6205Z)	<b>2</b>
15	<b>14213</b> ( M14 DIN 985)	<b>1</b>
16	<b>01957</b>	<b>1</b>
17	<b>12008</b> ( M8 UNI 7663-A)	<b>1</b>
-		
-		
20 *	<b>00440PR</b> (516x140)	<b>4</b>
21 *	<b>00440</b> (516x140)	<b>1</b>
22 *	<b>61052107</b>	<b>1</b>
23 *	<b>40100</b> (6205Z)	<b>2</b>
24 *	<b>14219</b> ( M18 DIN 985)	<b>1</b>
25 *	<b>01957</b>	<b>1</b>
26 *	<b>12008</b> ( M8 UNI 7663-A)	<b>1</b>
-		

POS.	N. CODICE	Q.TA'
NO	CODE NO	Q.TY
N.	Nr.CODE	Q.TE
INDEX	CODE Nr.	M.GE
POS.	N. CODICE	C.AD
-		
-		
30 *	<b>00429PR</b> (400x100)	<b>2-4</b>
31 *	<b>00429</b> (400x100)	<b>1</b>
32 *	<b>00482Z</b>	<b>1</b>
33 *	<b>00459</b> (D.30,5X52X2)	<b>2</b>
34 *	<b>00463</b> (Di=30 De=38 Db=43 L=2!)	<b>2</b>
35 *	<b>11606</b> (E 30 DIN 471)	<b>2</b>
36 *	<b>12008</b> ( M8 UNI 7663-A)	<b>1</b>
-		
-		
40	<b>60482250A</b>	<b>2</b>
41	<b>11253</b> (Di15 De40 x 4)	<b>4</b>
42	<b>10155</b> (M14x40 UNI 5739)	<b>4</b>
43	<b>60482200Z</b>	<b>1</b>
44	<b>85038146Z</b>	<b>2</b>
45	<b>00459</b> (D.30,5X52X2)	<b>4</b>
46	<b>40602</b> (Ø5 L=50)	<b>4</b>
47	<b>10263</b> (M14x110 UNI 5737)	<b>4</b>
48	<b>11114</b> (M14UNI5588)	<b>4</b>
49	<b>60492400Z</b>	<b>1</b>
50	<b>12473</b>	<b>6</b>
51	<b>11114</b> (M14 UNI 5588)	<b>12</b>
52	<b>60492100Z</b>	<b>1</b>
53	<b>60492200Z</b>	<b>1</b>
54	<b>60492130Z</b>	<b>1</b>

POS.	N. CODICE	Q.TA'
NO	CODE NO	Q.TY
N.	Nr.CODE	Q.TE
INDEX	CODE Nr.	M.GE
POS.	N. CODICE	C.AD
55	<b>90400160Z</b>	<b>1</b>
56	<b>99000131Z</b>	<b>2</b>
57	<b>40602</b> (Ø5 L=50)	<b>4</b>
58	<b>31409</b> (Ø 89 BAUER)	<b>2</b>
59	<b>20710ZC</b> (Ø 89 BAUER)	<b>2</b>
60	<b>60492190Z</b>	<b>1</b>
61	<b>99023989</b>	<b>1</b>
62	<b>99023975Z</b>	<b>1</b>
63	<b>99021021Z</b>	<b>1</b>
64	<b>12403</b>	<b>4</b>
65	<b>60492140Z</b>	<b>1</b>
66	<b>14210</b> (M12 DIN 985)	<b>6</b>
67	<b>15052120Z</b>	<b>1</b>
68	<b>11224</b> (M24 UNI 6592)	<b>2</b>
69	<b>11603</b> (E 25 DIN 471)	<b>2</b>
70	<b>60490105Z</b>	<b>4</b>
71	<b>10206</b> (M12X110 UNI 5737)	<b>6</b>
72	<b>60490309</b>	<b>2</b>
73	<b>60492150Z</b>	<b>1</b>
74	<b>99000153Z</b>	<b>1</b>
75	<b>40602</b> (Ø5 L=50)	<b>1</b>
76	<b>00367</b> ( 15.6.00X6")	<b>1</b>
77	<b>11224</b> (M24 UNI 6592)	<b>2</b>
78	<b>* DOTAZ.STANDARD</b>	<b>2</b>
79	<b>10162</b> (M16x30 UNI 5739)	<b>2</b>
-		
-		

**\* Dotazioni opzionali / Accessories / Zusätzliche Ausstattung / Accesorios**

**S L 3 -110****CARRELLI 5 RUOTE SROTOLAMENTO LATERALE / 5 WHEELS OFF SET TROLLEYS / CHARIOTS AVEC 5 ROUES A DESAXE' /**

01/05/2011 REV.00

REGNERWAGEN MIT 5 RÄDERN UND ABLAGE IM FAHRSPUR / CARRITOS CON 5 RUEDAS

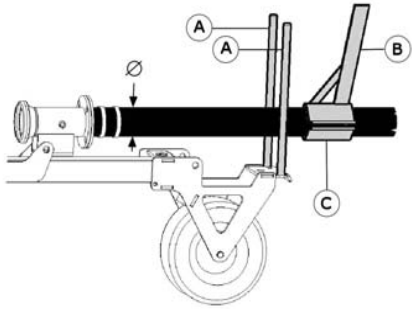
**60 492 000Z****\* Dotazioni opzionali / Accessories / Zusätzliche Ausstattung / Accesorios**

POS.	N. CODICE	Q.TA'
NO	CODE NO	Q.TY
N.	Nr.CODE	Q.TE
INDEX	CODE Nr.	M.GE
POS.	N. CODICE	C.AD
1 *	<b>00425PR</b> (450x80)	<b>4</b>
2 *	<b>00425</b> (450x80)	<b>1</b>
3 *	<b>61052105</b>	<b>1</b>
4 *	<b>00459</b> (D.30,5X52X2)	<b>2</b>
5 *	<b>00463</b> (Di=30 De=38 Db=43 L=2!)	<b>2</b>
6 *	<b>11606</b> (E 30 DIN 471)	<b>1</b>
7 *	<b>12008</b> ( M8 UNI 7663-A)	<b>1</b>
-		
-		
10	<b>00435PR</b> (516x140)	<b>4</b>
11	<b>00435</b> (516x140)	<b>1</b>
12	<b>61052106</b>	<b>1</b>
13	<b>01958</b>	<b>1</b>
14	<b>40100</b> (6205Z)	<b>2</b>
15	<b>14213</b> ( M14 DIN 985)	<b>1</b>
16	<b>01957</b>	<b>1</b>
17	<b>12008</b> ( M8 UNI 7663-A)	<b>1</b>
-		
-		
20 *	<b>00440PR</b> (516x140)	<b>4</b>
21 *	<b>00440</b> (516x140)	<b>1</b>
22 *	<b>61052107</b>	<b>1</b>
23 *	<b>40100</b> (6205Z)	<b>2</b>
24 *	<b>14219</b> ( M18 DIN 985)	<b>1</b>
25 *	<b>01957</b>	<b>1</b>
26 *	<b>12008</b> ( M8 UNI 7663-A)	<b>1</b>
-		

POS.	N. CODICE	Q.TA'
NO	CODE NO	Q.TY
N.	Nr.CODE	Q.TE
INDEX	CODE Nr.	M.GE
POS.	N. CODICE	C.AD
-		
-		
30 *	<b>00429PR</b> (400x100)	<b>2-4</b>
31 *	<b>00429</b> (400x100)	<b>1</b>
32 *	<b>00482Z</b>	<b>1</b>
33 *	<b>00459</b> (D.30,5X52X2)	<b>2</b>
34 *	<b>00463</b> (Di=30 De=38 Db=43 L=2!)	<b>2</b>
35 *	<b>11606</b> (E 30 DIN 471)	<b>2</b>
36 *	<b>12008</b> ( M8 UNI 7663-A)	<b>1</b>
-		
-		
-		
40	<b>60482250A</b>	<b>2</b>
41	<b>11253</b> (Di15 De40 x 4)	<b>4</b>
42	<b>10155</b> (M14x40 UNI 5739)	<b>4</b>
43	<b>60482200Z</b>	<b>1</b>
44	<b>85038146Z</b>	<b>2</b>
45	<b>00459</b> (D.30,5X52X2)	<b>4</b>
46	<b>40602</b> (Ø5 L=50)	<b>4</b>
47	<b>10263</b> (M14x110 UNI 5737)	<b>4</b>
48	<b>11114</b> (M14UNI5588)	<b>4</b>
49	<b>60492400Z</b>	<b>1</b>
50	<b>12473</b>	<b>6</b>
51	<b>11114</b> (M14 UNI 5588)	<b>12</b>
52	<b>60492100Z</b>	<b>1</b>
53	<b>60492200Z</b>	<b>1</b>
54	<b>60492130Z</b>	<b>1</b>

POS.	N. CODICE	Q.TA'
NO	CODE NO	Q.TY
N.	Nr.CODE	Q.TE
INDEX	CODE Nr.	M.GE
POS.	N. CODICE	C.AD
55	<b>90400160Z</b>	<b>1</b>
56	<b>99000131Z</b>	<b>2</b>
57	<b>40602</b> (Ø5 L=50)	<b>4</b>
58	<b>31409</b> (Ø 89 BAUER)	<b>2</b>
59	<b>20710ZC</b> (Ø 89 BAUER)	<b>2</b>
60	<b>60492190Z</b>	<b>1</b>
61	<b>99023989</b>	<b>1</b>
62	<b>99021055Z</b>	<b>1</b>
63	<b>99023970Z</b>	<b>1</b>
64	<b>12403</b>	<b>4</b>
65	<b>60492140Z</b>	<b>1</b>
66	<b>14210</b> (M12 DIN 985)	<b>6</b>
67	<b>15052120Z</b>	<b>1</b>
68	<b>11224</b> (M24 UNI 6592)	<b>2</b>
69	<b>11603</b> (E 25 DIN 471)	<b>2</b>
70	<b>60490105Z</b>	<b>4</b>
71	<b>10206</b> (M12X110 UNI 5737)	<b>6</b>
72	<b>60490309</b>	<b>2</b>
73	<b>60492150Z</b>	<b>1</b>
74	<b>99000153Z</b>	<b>1</b>
75	<b>40602</b> (Ø5 L=50)	<b>1</b>
76	<b>00367</b> ( 15.6.00X6")	<b>1</b>
77	<b>11224</b> (M24 UNI 6592)	<b>2</b>
78	<b>* DOTAZ.STANDARD</b>	<b>2</b>
79	<b>10162</b> (M16x30 UNI 5739)	<b>2</b>
-		
-		



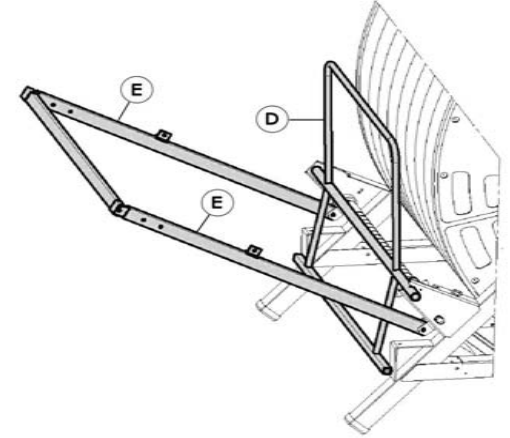


Ø	MOD.	A
90	R2A	<b>60 490 110 Z</b>
	R2/1A	
90 # 110	R3A	
	R4A	
	R4/1A	
100 - 110	R4/2A	
90 # 110	VR3	<b>60 490 135 Z</b>
	VR4	
100 - 110	VR5	
	VR6	
	VR7	
	VR8	
90 # 110	IR2A	
100 - 110	IR2/1A	
	IR2/2A	
90 # 110	VIR4	
	VIR5-M	
	VIR6-M	
100 - 110	VIR6-M	
	VIR7-M	
110	VIR8	

Ø	MOD.	B
90	R2A	<b>99 026 805 Z</b>
	R2/1A	
90 - 100	R3A	
	R4A	
	R4/1A	
100	R4/2A	
90 - 100	VR3	
	VR4	
	VR5	
100	VR6	
	VR7	
	VR8	
90 - 100	IR2A	
100	IR2/1A	
	IR2/2A	
90 - 100	VIR4	
	VIR5-M	
100	VIR6-M	
	VIR7-M	
	<b>99 026 806 Z</b>	
110	R2/1A	<b>99 026 835 Z</b>
	R3A	
	R4A	
	R4/1A	
	R4/2A	
	VR3	
	VR4	
	VR5	
	VR6	
	VR7	
	VR8	
	IR2A	
	IR2/1A	
	IR2/2A	
	VIR4	
VIR5-M		
VIR6-M		
VIR8		
VIR7-M		
<b>99 026 836 Z</b>		

Ø	MOD.	C
90	R2A	<b>99 024 016 Z</b>
	R2/1A	
90 - 100	R3A	
	R4A	
	R4/1A	
100	R4/2A	
90 - 100	VR3	
	VR4	
	VR5	
100	VR6	
	VR7	
	VR8	
90 - 100	IR2A	
100	IR2/1A	
	IR2/2A	
90 - 100	VIR4	
	VIR5-M	
100	VIR6-M	
	VIR7-M	
	<b>99 024 026 Z</b>	
110	R2/1A	<b>99 024 026 Z</b>
	R3A	
	R4A	
	R4/1A	
	R4/2A	
	VR3	
	VR4	
	VR5	
	VR6	
	VR7	
	VR8	
	IR2A	
	IR2/1A	
	IR2/2A	
	VIR4	
VIR5-M		
VIR6-M		
VIR7-M		
VIR8		

Ø	MOD.	D
100 - 110	IR2/2A	<b>26 470 150 Z</b>
	VIR5-M	<b>26 537 330 Z</b>
	VIR6-M	
	VIR7-M	
100 - 110	IR2/2A	<b>35 670 110 Z</b>
	VIR5-M	
	VIR6-M	
	VIR7-M	
	VIR7-M	



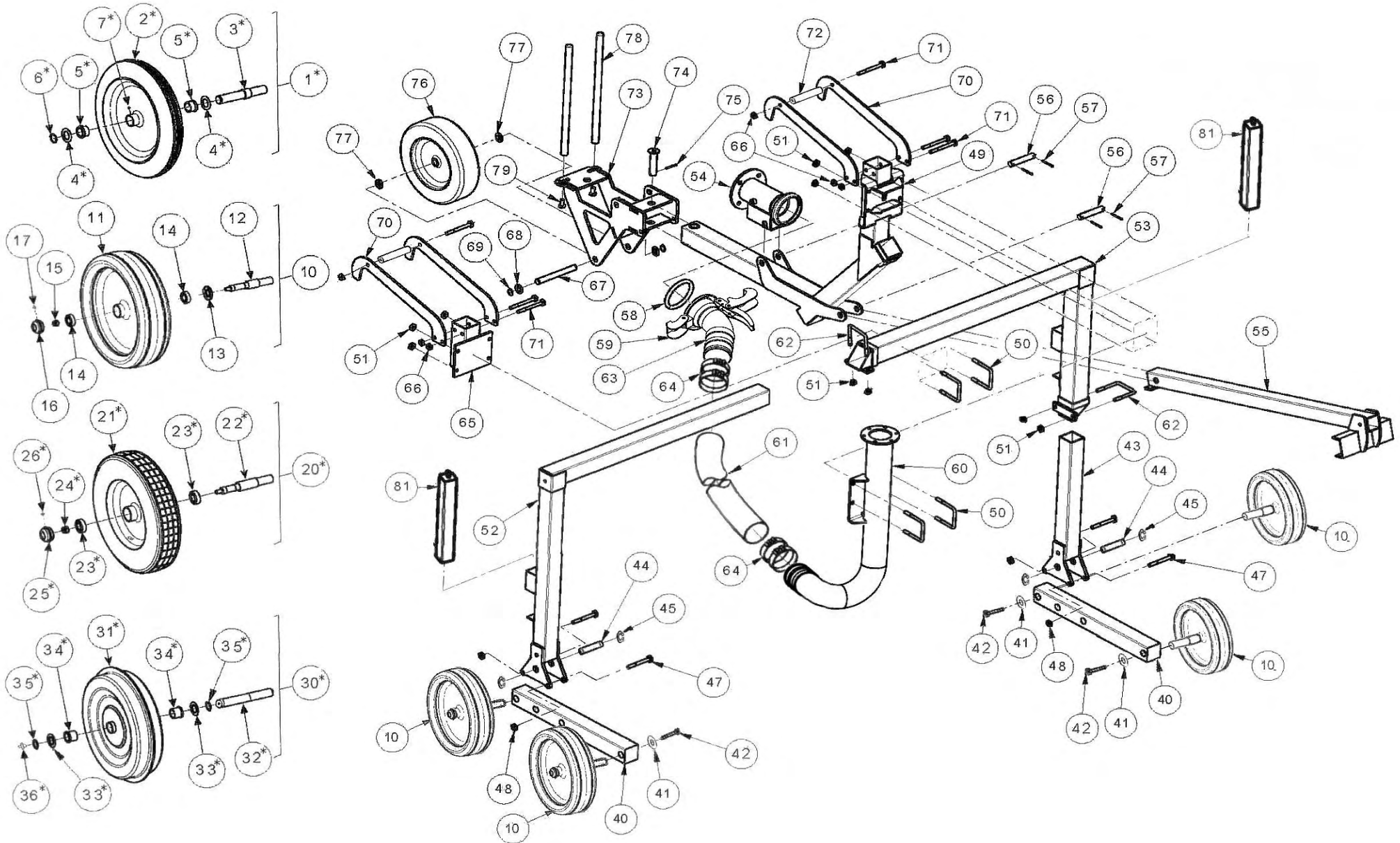
**SL 2 -120/125**

01/05/2011 REV.00

**CARRELLI 5 RUOTE / 5 WHEELS TROLLEYS / CHARIOTS AVEC 5 ROUES / REGNERWAGEN MIT 5 RÄDERN / CARRITOS CON 5 RUEDAS  
x MOTOPOMPA / TROLLEYS FOR MACHINES WITH BUILT IN MOTOPUMP / CHARIOTS POUR MACHINES AVEC LE GROUPE  
MOTOPOMPE INCORPOREE / MOTORPUMPENAGGREGAT / CARRITOS PARA MAQUINAS CON GRUPO MOTOBOMBA ENCORPORADO**

**60 491 000M**

\* **Dotazioni opzionali / Accessories / Zusätzliche Ausstattung / Accesorios**





<b>S L 2 -120/125</b>  01/05/2011 REV.00	<b>CARRELLI 5 RUOTE / 5 WHEELS TROLLEYS / CHARIOTS AVEC 5 ROUES / REGNERWAGEN MIT 5 RÄDERN / CARRITOS CON 5 RUEDAS</b> <b>x MOTOPOMPA / TROLLEYS FOR MACHINES WITH BUILT IN MOTOPUMP / CHARIOTS POUR MACHINES AVEC LE GROUPE</b> <b>MOTOPOMPE INCORPOREE / MOTORPUMPENAGGREGAT / CARRITOS PARA MAQUINAS CON GRUPO MOTOBOMBA ENCORPORADO</b>
	<b>60 491 000M</b>

\* **Dotazioni opzionali / Accessories / Zusätzliche Ausstattung / Accesorios**

POS.	N. CODICE	Q.TA'
NO	CODE NO	Q.TY
N.	Nr.CODE	Q.TE
INDEX	CODE Nr.	M.GE
POS.	N. CODICE	C.AD
1 *	<b>00425PR</b> (450x80)	<b>4</b>
2 *	<b>00425</b> (450x80)	<b>1</b>
3 *	<b>61052105</b>	<b>1</b>
4 *	<b>00459</b> (D.30,5X52X2)	<b>2</b>
5 *	<b>00463</b> (Di=30 De=38 Db=43 L=2)	<b>2</b>
6 *	<b>11606</b> (E 30 DIN 471)	<b>1</b>
7 *	<b>12008</b> ( M8 UNI 7663-A)	<b>1</b>
-		
-		
10	<b>00435PR</b> (516x140)	<b>4</b>
11	<b>00435</b> (516x140)	<b>1</b>
12	<b>61052106</b>	<b>1</b>
13	<b>01958</b>	<b>1</b>
14	<b>40100</b> (6205Z)	<b>2</b>
15	<b>14213</b> ( M14 DIN 985)	<b>1</b>
16	<b>01957</b>	<b>1</b>
17	<b>12008</b> ( M8 UNI 7663-A)	<b>1</b>
-		
-		
20 *	<b>00440PR</b> (516x140)	<b>4</b>
21 *	<b>00440</b> (516x140)	<b>1</b>
22 *	<b>61052107</b>	<b>1</b>
23 *	<b>40100</b> (6205Z)	<b>2</b>
24 *	<b>14219</b> ( M18 DIN 985)	<b>1</b>
25 *	<b>01957</b>	<b>1</b>
26 *	<b>12008</b> ( M8 UNI 7663-A)	<b>1</b>
-		
-		

POS.	N. CODICE	Q.TA'
NO	CODE NO	Q.TY
N.	Nr.CODE	Q.TE
INDEX	CODE Nr.	M.GE
POS.	N. CODICE	C.AD
-		
30 *	<b>00429PR</b> (400x100)	<b>2-4</b>
31 *	<b>00429</b> (400x100)	<b>1</b>
32 *	<b>00482Z</b>	<b>1</b>
33 *	<b>00459</b> (D.30,5X52X2)	<b>2</b>
34 *	<b>00463</b> (Di=30 De=38 Db=43 L=2)	<b>2</b>
35 *	<b>11606</b> (E 30 DIN 471)	<b>2</b>
36 *	<b>12008</b> ( M8 UNI 7663-A)	<b>1</b>
-		
-		
40	<b>60480251A</b>	<b>2</b>
41	<b>11253</b> (Di15 De40 x 4)	<b>4</b>
42	<b>10155</b> (M14x40 UNI 5739)	<b>4</b>
43	<b>60480200Z</b>	<b>1</b>
44	<b>99000157Z</b>	<b>2</b>
45	<b>11604</b> (E 30 DIN 471)	<b>4</b>
-		
47	<b>10260</b> (M14x120 UNI 5737)	<b>4</b>
48	<b>11114</b> (M14UNI5588)	<b>4</b>
49	<b>60490400Z</b>	<b>1</b>
50	<b>12472</b>	<b>4</b>
51	<b>11114</b> (M14 UNI 5588)	<b>12</b>
52	<b>60490100Z</b>	<b>1</b>
53	<b>60490200Z</b>	<b>1</b>
54	<b>60490130Z</b>	<b>1</b>
55	<b>90400160Z</b>	<b>1</b>
56	<b>99000151Z</b>	<b>2</b>

POS.	N. CODICE	Q.TA'
NO	CODE NO	Q.TY
N.	Nr.CODE	Q.TE
INDEX	CODE Nr.	M.GE
POS.	N. CODICE	C.AD
57	<b>40602</b> (Ø5 L=50)	<b>4</b>
58	<b>31418</b> (BAUER 108)	<b>1</b>
59	<b>20717ZC</b> (BAUER 108)	<b>1</b>
60	<b>60461290Z</b>	<b>1</b>
61	<b>99022925</b>	<b>1</b>
62	<b>12471</b>	<b>2</b>
63	<b>99023925Z</b>	<b>1</b>
64	<b>12410</b>	<b>4</b>
65	<b>60490140Z</b>	<b>1</b>
66	<b>11112</b> (M12 UNI 5588)	<b>4</b>
67	<b>60490120Z</b>	<b>1</b>
68	<b>11224</b> (M24 UNI 6592)	<b>4</b>
69	<b>11603</b> (E 25 DIN 471)	<b>2</b>
70	<b>60490105Z</b>	<b>4</b>
71	<b>10150</b> (M12x120 UNI 5737)	<b>4</b>
72	<b>60490306</b>	<b>2</b>
73	<b>60490150Z</b>	<b>1</b>
74	<b>99000153Z</b>	<b>1</b>
75	<b>40602</b> (Ø5 L=50)	<b>1</b>
76	<b>00485</b> (16.6.50 x 8")	<b>1</b>
-		
78	<b>* DOTAZ.STANDARD</b>	<b>2</b>
79	<b>10162</b> (M16 X 30 UNI 5739)	<b>2</b>
-		
81	<b>64001101A</b>	<b>2</b>
-		
-		
-		

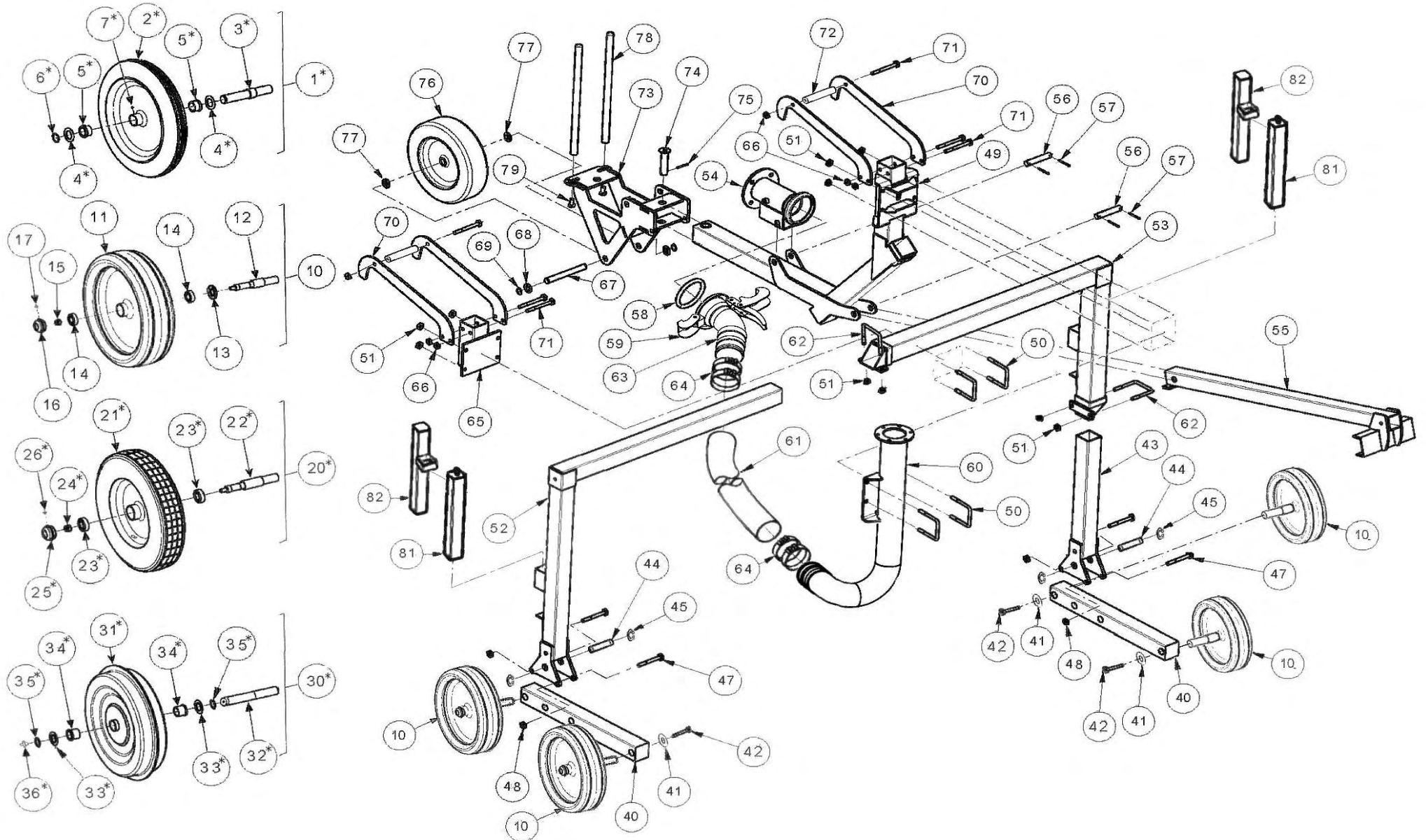
**SL 2 -135/140**

01/05/2011 REV.00

**CARRELLI 5 RUOTE / 5 WHEELS TROLLEYS / CHARIOTS AVEC 5 ROUES / REGNERWAGEN MIT 5 RÄDERN / CARRITOS CON 5 RUEDAS  
x MOTOPOMPA / TROLLEYS FOR MACHINES WITH BUILT IN MOTOPUMP / CHARIOTS POUR MACHINES AVEC LE GROUPE  
MOTOPOMPE INCORPOREE / MOTORPUMPENAGGREGAT / CARRITOS PARA MAQUINAS CON GRUPO MOTOBOMBA ENCORPORADO**

**60 491 000M1**

\* **Dotazioni opzionali / Accessories / Zusätzliche Ausstattung / Accesorios**



<b>S L 2 -135/140</b>  01/05/2011 REV.00	<b>CARRELLI 5 RUOTE / 5 WHEELS TROLLEYS / CHARIOTS AVEC 5 ROUES / REGNERWAGEN MIT 5 RÄDERN / CARRITOS CON 5 RUEDAS</b> <b>x MOTOPOMPA / TROLLEYS FOR MAHCINES WITH BUILT IN MOTOPUMP / CHARIOTS POUR MACHINES AVEC LE GROPIUE</b> MOTOPOMPE INCORPOREE / MOTORPUMPENAGGREGAT / CARRITOS PARA MAQUINAS CON GRUPO MOTOBOMBA ENCORPORADO
	<b>60 491 000M1</b>

\* **Dotazioni opzionali / Accessories / Zusätzliche Ausstattung / Accesorios**

POS.	N. CODICE	Q.TA'
NO	CODE NO	Q.TY
N.	Nr.CODE	Q.TE
INDEX	CODE Nr.	M.GE
POS.	N. CODICE	C.AD
1 *	<b>00425PR</b> (450x80)	<b>4</b>
2 *	<b>00425</b> (450x80)	<b>1</b>
3 *	<b>61052105</b>	<b>1</b>
4 *	<b>00459</b> (D.30,5X52X2)	<b>2</b>
5 *	<b>00463</b> (Di=30 De=38 Db=43 L=2)	<b>2</b>
6 *	<b>11606</b> (E 30 DIN 471)	<b>1</b>
7 *	<b>12008</b> ( M8 UNI 7663-A)	<b>1</b>
-		
-		
10	<b>00435PR</b> (516x140)	<b>4</b>
11	<b>00435</b> (516x140)	<b>1</b>
12	<b>61052106</b>	<b>1</b>
13	<b>01958</b>	<b>1</b>
14	<b>40100</b> (6205Z)	<b>2</b>
15	<b>14213</b> ( M14 DIN 985)	<b>1</b>
16	<b>01957</b>	<b>1</b>
17	<b>12008</b> ( M8 UNI 7663-A)	<b>1</b>
-		
-		
20 *	<b>00440PR</b> (516x140)	<b>4</b>
21 *	<b>00440</b> (516x140)	<b>1</b>
22 *	<b>61052107</b>	<b>1</b>
23 *	<b>40100</b> (6205Z)	<b>2</b>
24 *	<b>14219</b> ( M18 DIN 985)	<b>1</b>
25 *	<b>01957</b>	<b>1</b>
26 *	<b>12008</b> ( M8 UNI 7663-A)	<b>1</b>
-		
-		

POS.	N. CODICE	Q.TA'
NO	CODE NO	Q.TY
N.	Nr.CODE	Q.TE
INDEX	CODE Nr.	M.GE
POS.	N. CODICE	C.AD
-		
30 *	<b>00429PR</b> (400x100)	<b>2-4</b>
31 *	<b>00429</b> (400x100)	<b>1</b>
32 *	<b>00482Z</b>	<b>1</b>
33 *	<b>00459</b> (D.30,5X52X2)	<b>2</b>
34 *	<b>00463</b> (Di=30 De=38 Db=43 L=2)	<b>2</b>
35 *	<b>11606</b> (E 30 DIN 471)	<b>2</b>
36 *	<b>12008</b> ( M8 UNI 7663-A)	<b>1</b>
-		
-		
-		
40	<b>60480251A</b>	<b>2</b>
41	<b>11253</b> (Di15 De40 x 4)	<b>4</b>
42	<b>10155</b> (M14x40 UNI 5739)	<b>4</b>
43	<b>60480200Z</b>	<b>1</b>
44	<b>99000157Z</b>	<b>2</b>
45	<b>11604</b> (E 30 DIN 471)	<b>4</b>
-		
-		
47	<b>10260</b> (M14x120 UNI 5737)	<b>4</b>
48	<b>11114</b> (M14UNI5588)	<b>4</b>
49	<b>60490400Z</b>	<b>1</b>
50	<b>12472</b>	<b>4</b>
51	<b>11114</b> (M14 UNI 5588)	<b>12</b>
52	<b>60490100Z</b>	<b>1</b>
53	<b>60490200Z</b>	<b>1</b>
54	<b>60490130Z</b>	<b>1</b>
55	<b>90400160Z</b>	<b>1</b>
56	<b>99000151Z</b>	<b>2</b>

POS.	N. CODICE	Q.TA'
NO	CODE NO	Q.TY
N.	Nr.CODE	Q.TE
INDEX	CODE Nr.	M.GE
POS.	N. CODICE	C.AD
57	<b>40602</b> (Ø5 L=50)	<b>4</b>
58	<b>31418</b> (BAUER 108)	<b>1</b>
59	<b>20717ZC</b> (BAUER 108)	<b>1</b>
60	<b>60461290Z</b>	<b>1</b>
61	<b>99022925</b>	<b>1</b>
62	<b>12471</b>	<b>2</b>
63	<b>99023925Z</b>	<b>1</b>
64	<b>12410</b>	<b>4</b>
65	<b>60490140Z</b>	<b>1</b>
66	<b>11112</b> (M12 UNI 5588)	<b>4</b>
67	<b>60490120Z</b>	<b>1</b>
68	<b>11224</b> (M24 UNI 6592)	<b>4</b>
69	<b>11603</b> (E 25 DIN 471)	<b>2</b>
70	<b>60490105Z</b>	<b>4</b>
71	<b>10150</b> (M12x120 UNI 5737)	<b>4</b>
72	<b>60490306</b>	<b>2</b>
73	<b>60490150Z</b>	<b>1</b>
74	<b>99000153Z</b>	<b>1</b>
75	<b>40602</b> (Ø5 L=50)	<b>1</b>
76	<b>00485</b> (16.6.50 x 8")	<b>1</b>
-		
78	<b>* DOTAZ.STANDARD</b>	<b>2</b>
79	<b>10162</b> (M16 X 30 UNI 5739)	<b>2</b>
-		
81	<b>64001101A</b>	<b>2</b>
82	<b>64001102A</b>	<b>2</b>
-		
-		

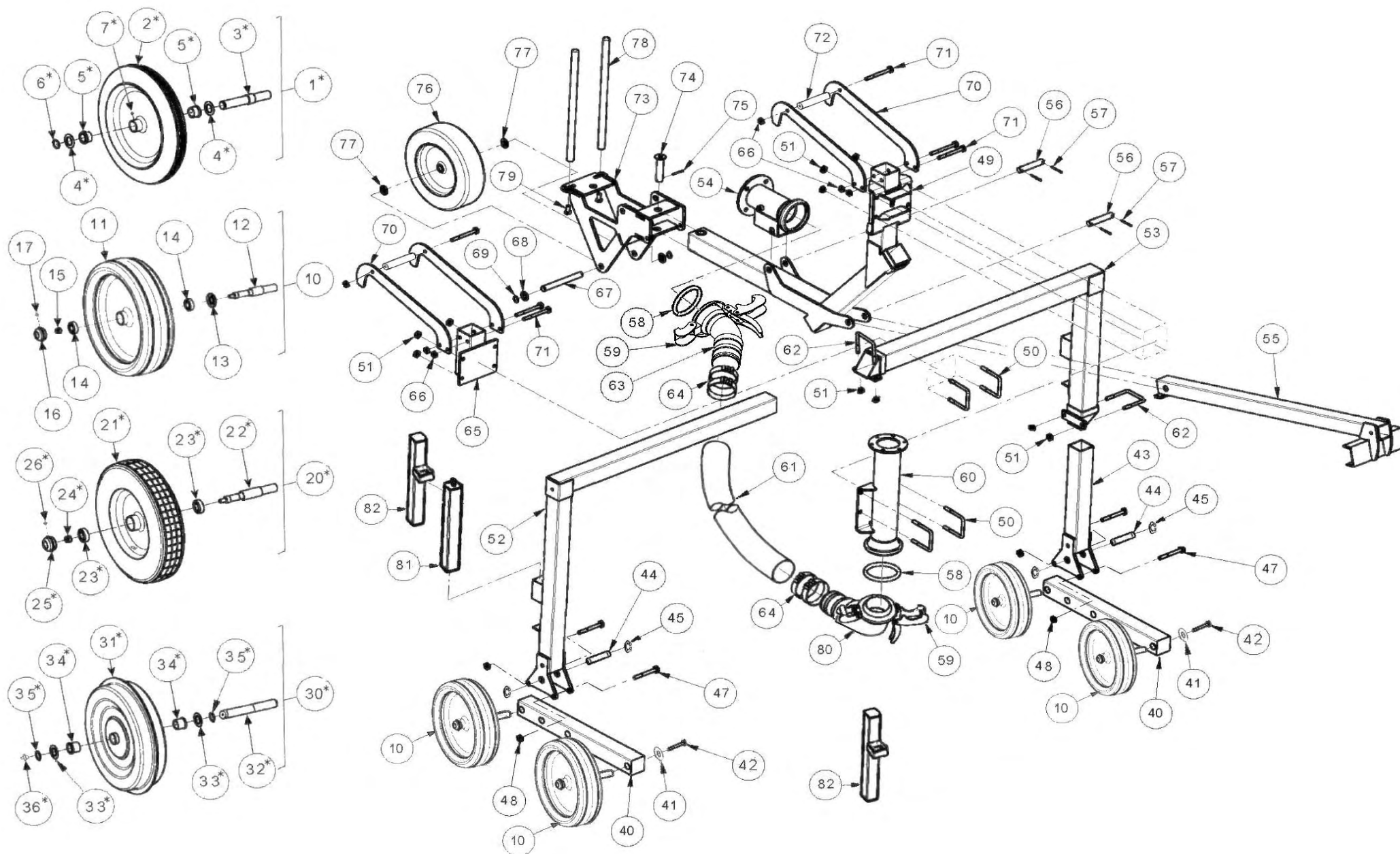
# S L 2 -120/125

01/05/2011 REV.00

**CARRELLI 5 RUOTE SROTOLAMENTO LATERALE / 5 WHEELS OFF SET TROLLEYS / CHARIOTS AVEC 5 ROUES A DESAXE' /  
REGNERWAGEN MIT 5 RÄDERN UND ABLAGE IM FAHRSPUR / CARRITOS CON 5 RUEDAS  
x MOTOPOMPA / TROLLEYS FOR MAHCINES WITH BUILT IN MOTOPUMP / CHARIOTS POUR MACHINES AVEC LE GROUPE  
MOTOPOMPE INCORPOREE / MOTORPUMPENAGGREGAT / CARRITOS PARA MAQUINAS CON GRUPO MOTOBOMBA ENCORPORADO**

## 60 490 000M

\* **Dotazioni opzionali / Accessories / Zusätzliche Ausstattung / Accesorios**



# S L 2 -120/125

01/05/2011 REV.00

**CARRELLI 5 RUOTE SROTOLAMENTO LATERALE / 5 WHEELS OFF SET TROLLEYS / CHARIOTS AVEC 5 ROUES A DESAXE' /  
REGNERWAGEN MIT 5 RÄDERN UND ABLAGE IM FAHRSPUR / CARRITOS CON 5 RUEDAS  
x MOTOPOMPA / TROLLEYS FOR MAHCINES WITH BUILT IN MOTOPUMP / CHARIOTS POUR MACHINES AVEC LE GROPIUE  
MOTOPOMPE INCORPOREE / MOTORPUMPENAGGREGAT / CARRITOS PARA MAQUINAS CON GRUPO MOTOBOMBA ENCORPORADO**

## 60 490 000M

\* **Dotazioni opzionali / Accessories / Zusätzliche Ausstattung / Accesorios**

POS.	N. CODICE	Q.TA'
NO	CODE NO	Q.TY
N.	Nr.CODE	Q.TE
INDEX	CODE Nr.	M.GE
POS.	N. CODICE	C.AD
1 *	<b>00425PR</b> (450x80)	<b>4</b>
2 *	<b>00425</b> (450x80)	<b>1</b>
3 *	<b>61052105</b>	<b>1</b>
4 *	<b>00459</b> (D.30,5X52X2)	<b>2</b>
5 *	<b>00463</b> (Di=30 De=38 Db=43 L=2)	<b>2</b>
6 *	<b>11606</b> (E 30 DIN 471)	<b>1</b>
7 *	<b>12008</b> ( M8 UNI 7663-A)	<b>1</b>
-		
-		
10	<b>00435PR</b> (516x140)	<b>4</b>
11	<b>00435</b> (516x140)	<b>1</b>
12	<b>61052106</b>	<b>1</b>
13	<b>01958</b>	<b>1</b>
14	<b>40100</b> (6205Z)	<b>2</b>
15	<b>14213</b> ( M14 DIN 985)	<b>1</b>
16	<b>01957</b>	<b>1</b>
17	<b>12008</b> ( M8 UNI 7663-A)	<b>1</b>
-		
-		
20 *	<b>00440PR</b> (516x140)	<b>4</b>
21 *	<b>00440</b> (516x140)	<b>1</b>
22 *	<b>61052107</b>	<b>1</b>
23 *	<b>40100</b> (6205Z)	<b>2</b>
24 *	<b>14219</b> ( M18 DIN 985)	<b>1</b>
25 *	<b>01957</b>	<b>1</b>
26 *	<b>12008</b> ( M8 UNI 7663-A)	<b>1</b>
-		
-		

POS.	N. CODICE	Q.TA'
NO	CODE NO	Q.TY
N.	Nr.CODE	Q.TE
INDEX	CODE Nr.	M.GE
POS.	N. CODICE	C.AD
-		
30 *	<b>00429PR</b> (400x100)	<b>2-4</b>
31 *	<b>00429</b> (400x100)	<b>1</b>
32 *	<b>00482Z</b>	<b>1</b>
33 *	<b>00459</b> (D.30,5X52X2)	<b>2</b>
34 *	<b>00463</b> (Di=30 De=38 Db=43 L=2)	<b>2</b>
35 *	<b>11606</b> (E 30 DIN 471)	<b>2</b>
36 *	<b>12008</b> ( M8 UNI 7663-A)	<b>1</b>
-		
-		
40	<b>60480251A</b>	<b>2</b>
41	<b>11253</b> (Di15 De40 x 4)	<b>4</b>
42	<b>10155</b> (M14x40 UNI 5739)	<b>4</b>
43	<b>60480200Z</b>	<b>1</b>
44	<b>99000157Z</b>	<b>2</b>
45	<b>11604</b> (E 30 DIN 471)	<b>4</b>
-		
47	<b>10260</b> (M14x120 UNI 5737)	<b>4</b>
48	<b>14213</b> (M14 UNI 7474)	<b>4</b>
49	<b>60490400Z</b>	<b>1</b>
50	<b>12472</b>	<b>4</b>
51	<b>11114</b> (M14 UNI 5588)	<b>12</b>
52	<b>60490100Z</b>	<b>1</b>
53	<b>60490200Z</b>	<b>1</b>
54	<b>60490130Z</b>	<b>1</b>
55	<b>90400160Z</b>	<b>1</b>
56	<b>99000151Z</b>	<b>2</b>

POS.	N. CODICE	Q.TA'
NO	CODE NO	Q.TY
N.	Nr.CODE	Q.TE
INDEX	CODE Nr.	M.GE
POS.	N. CODICE	C.AD
57	<b>40602</b> (Ø5 L=50)	<b>4</b>
58	<b>31418</b> (BAUER 108)	<b>2</b>
59	<b>20717ZC</b> (BAUER 108)	<b>2</b>
60	<b>60461190Z</b>	<b>1</b>
61	<b>99022933</b>	<b>1</b>
62	<b>12471</b>	<b>2</b>
63	<b>99023925Z</b>	<b>1</b>
64	<b>12410</b>	<b>4</b>
65	<b>60490140Z</b>	<b>1</b>
66	<b>11112</b> (M12 UNI 5588)	<b>4</b>
67	<b>60490120Z</b>	<b>1</b>
68	<b>11224</b> (M24 UNI 6592)	<b>4</b>
69	<b>11603</b> (E 25 DIN 471)	<b>2</b>
70	<b>60490105Z</b>	<b>4</b>
71	<b>10150</b> (M12x120 UNI 5737)	<b>4</b>
72	<b>60490306</b>	<b>2</b>
73	<b>60490150Z</b>	<b>1</b>
74	<b>99000153Z</b>	<b>1</b>
75	<b>40602</b> (Ø5 L=50)	<b>1</b>
76	<b>00485</b> (16.6.50 x 8")	<b>1</b>
-		
78	<b>* DOTAZ.STANDARD</b>	<b>2</b>
79	<b>10162</b> (M16 X 30 UNI 5739)	<b>2</b>
80	<b>99021097Z</b>	<b>1</b>
81	<b>64001101A</b>	<b>1</b>
82	<b>64001102A</b>	<b>2</b>
-		
-		

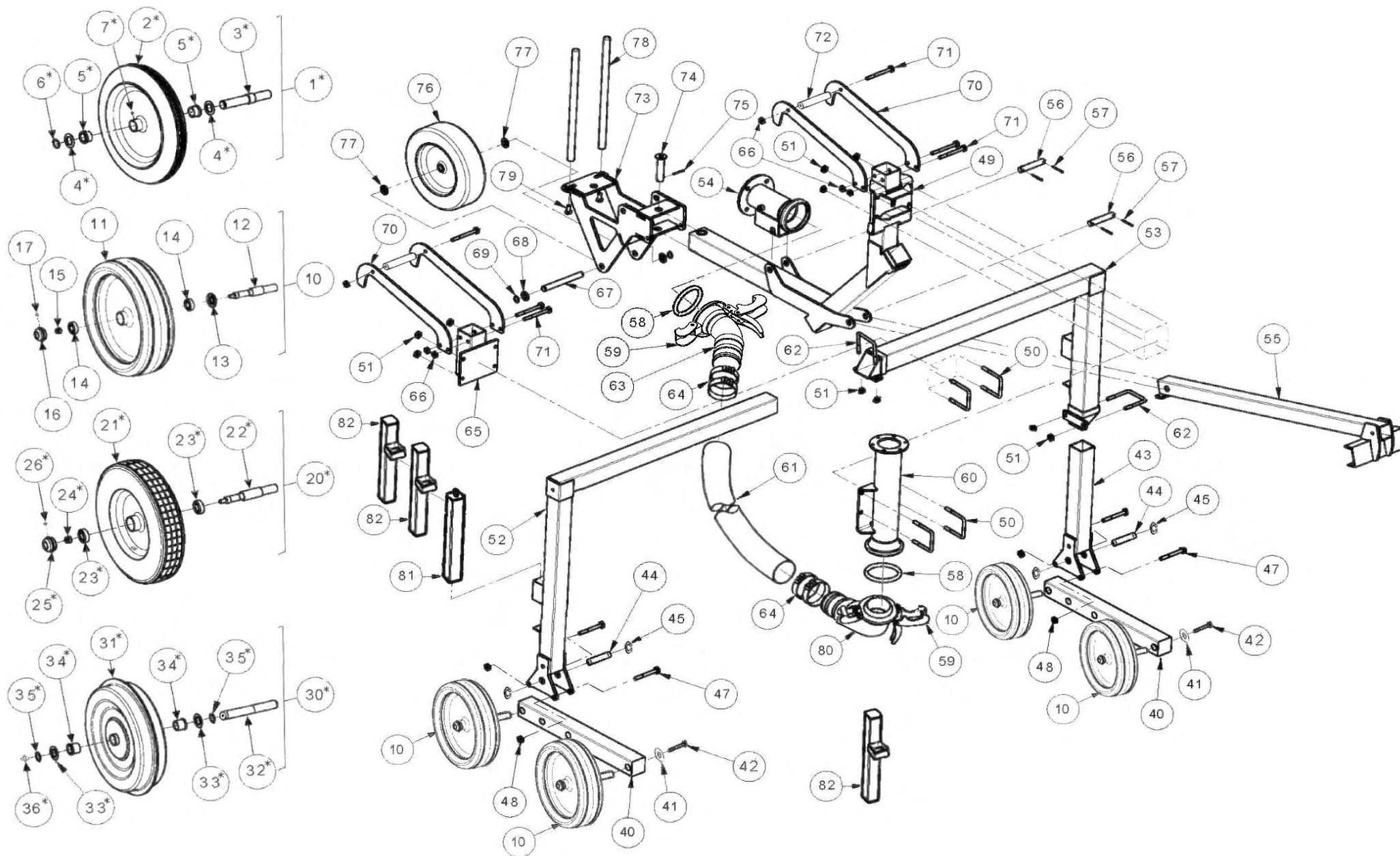
**S L 2 -135/140**

01/05/2011 REV.00

**CARRELLI 5 RUOTE SROTOLAMENTO LATERALE / 5 WHEELS OFF SET TROLLEYS / CHARIOTS AVEC 5 ROUES A DESAXE' /  
REGNERWAGEN MIT 5 RÄDERN UND ABLAGE IM FAHRSPUR / CARRITOS CON 5 RUEDAS  
x MOTOPOMPA / TROLLEYS FOR MAHCINES WITH BUILT IN MOTOPUMP / CHARIOTS POUR MACHINES AVEC LE GROUPE  
MOTOPOMPE INCORPOREE / MOTORPUMPENAGGREGAT / CARRITOS PARA MAQUINAS CON GRUPO MOTOBOMBA ENCORPORADO**

**60 490 000M1**

\* **Dotazioni opzionali** / Accessories / Zusätzliche Ausstattung / Accesorios



# S L 2 -135/140

01/05/2011 REV.00

**CARRELLI 5 RUOTE SROTOLAMENTO LATERALE / 5 WHEELS OFF SET TROLLEYS / CHARIOTS AVEC 5 ROUES A DESAXE' /  
REGNERWAGEN MIT 5 RÄDERN UND ABLAGE IM FAHRSPUR / CARRITOS CON 5 RUEDAS  
x MOTOPOMPA / TROLLEYS FOR MAHCINES WITH BUILT IN MOTOPUMP / CHARIOTS POUR MACHINES AVEC LE GROPIUE  
MOTOPOMPE INCORPOREE / MOTORPUMPENAGGREGAT / CARRITOS PARA MAQUINAS CON GRUPO MOTOBOMBA ENCORPORADO**

## 60 490 000M1

\* **Dotazioni opzionali / Accessories / Zusätzliche Ausstattung / Accesorios**

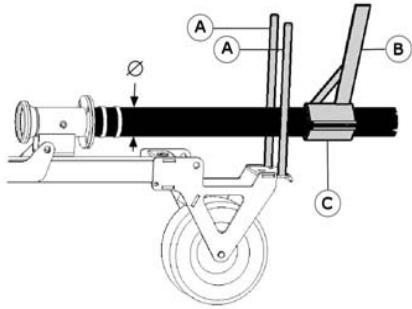
POS.	N. CODICE	Q.TA'
NO	CODE NO	Q.TY
N.	Nr.CODE	Q.TE
INDEX	CODE Nr.	M.GE
POS.	N. CODICE	C.AD
1 *	<b>00425PR</b> (450x80)	<b>4</b>
2 *	<b>00425</b> (450x80)	<b>1</b>
3 *	<b>61052105</b>	<b>1</b>
4 *	<b>00459</b> (D.30,5X52X2)	<b>2</b>
5 *	<b>00463</b> (Di=30 De=38 Db=43 L=2)	<b>2</b>
6 *	<b>11606</b> (E 30 DIN 471)	<b>1</b>
7 *	<b>12008</b> ( M8 UNI 7663-A)	<b>1</b>
-		
-		
10	<b>00435PR</b> (516x140)	<b>4</b>
11	<b>00435</b> (516x140)	<b>1</b>
12	<b>61052106</b>	<b>1</b>
13	<b>01958</b>	<b>1</b>
14	<b>40100</b> (6205Z)	<b>2</b>
15	<b>14213</b> ( M14 DIN 985)	<b>1</b>
16	<b>01957</b>	<b>1</b>
17	<b>12008</b> ( M8 UNI 7663-A)	<b>1</b>
-		
-		
20 *	<b>00440PR</b> (516x140)	<b>4</b>
21 *	<b>00440</b> (516x140)	<b>1</b>
22 *	<b>61052107</b>	<b>1</b>
23 *	<b>40100</b> (6205Z)	<b>2</b>
24 *	<b>14219</b> ( M18 DIN 985)	<b>1</b>
25 *	<b>01957</b>	<b>1</b>
26 *	<b>12008</b> ( M8 UNI 7663-A)	<b>1</b>
-		
-		

POS.	N. CODICE	Q.TA'
NO	CODE NO	Q.TY
N.	Nr.CODE	Q.TE
INDEX	CODE Nr.	M.GE
POS.	N. CODICE	C.AD
-		
30 *	<b>00429PR</b> (400x100)	<b>2-4</b>
31 *	<b>00429</b> (400x100)	<b>1</b>
32 *	<b>00482Z</b>	<b>1</b>
33 *	<b>00459</b> (D.30,5X52X2)	<b>2</b>
34 *	<b>00463</b> (Di=30 De=38 Db=43 L=2)	<b>2</b>
35 *	<b>11606</b> (E 30 DIN 471)	<b>2</b>
36 *	<b>12008</b> ( M8 UNI 7663-A)	<b>1</b>
-		
-		
40	<b>60480251A</b>	<b>2</b>
41	<b>11253</b> (Di15 De40 x 4)	<b>4</b>
42	<b>10155</b> (M14x40 UNI 5739)	<b>4</b>
43	<b>60480200Z</b>	<b>1</b>
44	<b>99000157Z</b>	<b>2</b>
45	<b>11604</b> (E 30 DIN 471)	<b>4</b>
-		
47	<b>10260</b> (M14x120 UNI 5737)	<b>4</b>
48	<b>14213</b> (M14 UNI 7474)	<b>4</b>
49	<b>60490400Z</b>	<b>1</b>
50	<b>12472</b>	<b>4</b>
51	<b>11114</b> (M14 UNI 5588)	<b>12</b>
52	<b>60490100Z</b>	<b>1</b>
53	<b>60490200Z</b>	<b>1</b>
54	<b>60490130Z</b>	<b>1</b>
55	<b>90400160Z</b>	<b>1</b>
56	<b>99000151Z</b>	<b>2</b>

POS.	N. CODICE	Q.TA'
NO	CODE NO	Q.TY
N.	Nr.CODE	Q.TE
INDEX	CODE Nr.	M.GE
POS.	N. CODICE	C.AD
57	<b>40602</b> (Ø5 L=50)	<b>4</b>
58	<b>31418</b> (BAUER 108)	<b>2</b>
59	<b>20717ZC</b> (BAUER 108)	<b>2</b>
60	<b>60461190Z</b>	<b>1</b>
61	<b>99022933</b>	<b>1</b>
62	<b>12471</b>	<b>2</b>
63	<b>99023925Z</b>	<b>1</b>
64	<b>12410</b>	<b>4</b>
65	<b>60490140Z</b>	<b>1</b>
66	<b>11112</b> (M12 UNI 5588)	<b>4</b>
67	<b>60490120Z</b>	<b>1</b>
68	<b>11224</b> (M24 UNI 6592)	<b>4</b>
69	<b>11603</b> (E 25 DIN 471)	<b>2</b>
70	<b>60490105Z</b>	<b>4</b>
71	<b>10150</b> (M12x120 UNI 5737)	<b>4</b>
72	<b>60490306</b>	<b>2</b>
73	<b>60490150Z</b>	<b>1</b>
74	<b>99000153Z</b>	<b>1</b>
75	<b>40602</b> (Ø5 L=50)	<b>1</b>
76	<b>00485</b> (16.6.50 x 8")	<b>1</b>
-		
78	<b>* DOTAZ.STANDARD</b>	<b>2</b>
79	<b>10162</b> (M16 X 30 UNI 5739)	<b>2</b>
80	<b>99021097Z</b>	<b>1</b>
81	<b>64001101A</b>	<b>1</b>
82	<b>64001102A</b>	<b>3</b>
-		
-		



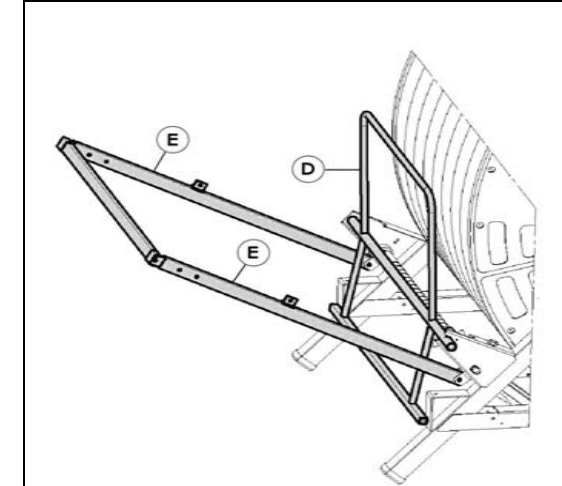




Ø	MOD.	A	
120 - 125	R4A	60 490 110 Z	
	R4/1A		
120 # 140	R4/2A		
120	VR4		
	VR5		
120 # 140	VR6		
	VR7		
	VR8		
120 - 125	IR2A		60 490 135 Z
	IR2/1A		
120 # 140	IR2/2A		
120	VIR4		
120 # 140	VIR5-M		
	VIR6-M		
120 # 150	VIR7-M		
	VIR8		
	VIR9A-M		
	VIR10A-M		

Ø	MOD.	B
120 - 125	R4A	99 026 835 Z
	R4/1A	
	R4/2A	
120	VR4	
	VR5	
120 - 125	VR6	
	VR7	
	VR8	
	IR2A	
	IR2/1A	
120	IR2/2A	
	VIR4	
	VIR5-M	
120 - 125	VIR6-M	
	VIR8	
	VIR9A-M	
	VIR10A-M	
	VIR7-M	99 026 836 Z
135 - 140	R4/2A	99 026 865 Z
	VR5	
	VR6	
	VR7	
	VR8	
	IR2/2A	
	VIR5-M	
	VIR6-M	
VIR8		
135 # 150	VIR9A-M	
	VIR10A-M	
	VIR7-M	99 026 866 Z

Ø	MOD.	C
120 - 125	R4A	99 024 026 Z
	R4/1A	
	R4/2A	
120	VR4	
	VR5	
120 - 125	VR6	
	VR7	
	VR8	
	IR2A	
	IR2/1A	
120	IR2/2A	
	VIR4	
	VIR5-M	
120 - 125	VIR6-M	
	VIR7-M	
	VIR8	
	VIR9A-M	
	VIR10A-M	
135 - 140	R4/2A	99 024 036 Z
	VR5	
	VR6	
	VR7	
	VR8	
	IR2/2A	
	VIR5-M	
	VIR6-M	
VIR7-M		
135 # 150	VIR8	
	VIR9A-M	
	VIR10A-M	



Ø	MOD.	D
120 # 140	IR2/2A	26 470 150 Z
	VIR5-M	26 537 330 Z
	VIR6-M	
120 # 150	VIR7-M	
Ø	MOD.	E
120 # 140	IR2/2A	35 670 110 Z
	VIR5-M	
	VIR6-M	
120 # 150	VIR7-M	

## **I - AVVERTENZE**

Tutte le informazioni ed i dati contenuti nel presente catalogo sono a titolo informativo e non impegnativo  
Il Costruttore si riserva il diritto di apportare tutte le modifiche e variazioni che si rendessero necessarie  
per il continuo perfezionamento dei suoi prodotti , senza preavviso e senza l'impegno all'aggiornamento di questa pubblicazione.

## **GB - REMARKS**

All information illustration and data contained in this catalogue herein are only informative.  
However, the Constructor reserves the right to make whatever modifications at any time may be necessary  
for the improvement of our products without previous notice and will be under no commitment to revise this publication.

## **F - AVERTISSEMENTS**

Toutes les information, les illustration et les donne contenues dans la présent catalogue sont a titre informatifnon impegnatif.  
El constructeur se reserve le droit d'apporter toutes les modifications qui seraient nécessaires pour la continuelle amélioration  
de ses produits, sans prèavis et sans engagement pour la mise à jour de la présante publication.

## **D - WARTUNG**

Die Anweisungen und die Daten in diesen Prospekt sind nur zur information und unverbindlich  
Der Hersteller behaltet sich die Möglichkeit vor, alle die nützliche Änderungen für die Verbesserung  
der Produkten zu machen, fristlos und ohne der Verpflichtung der Aktualisierung dieser Veröffentlichun

## **E - ADVERTENCIAS**

Les datos y las informaciones en este catalogo no son vinculantes.  
El constructor se reserva el derecho de modificar y variar este catalogo segun las necesidades suyas  
y para amejorar sus produco, sin por esto informaros sobre la actualizacion del catalogo.

# **OCMIS**

**IRRIGAZIONE S.p.A.**

**Via S.Eusebio, 7 - 41014 Castelvetro ( MO ) - Italy**

**Tel. 00 39 59 70 21 50 FAX 00 39 59 70 21 53**

**<http://www.ocmis-irrigazione.it> E-mail: [ricambi@ocmis-irrigazione.it](mailto:ricambi@ocmis-irrigazione.it)**

**<http://www.ocmis-irrigation.it> E-mail: [spareparts@ocmis-irrigazione.it](mailto:spareparts@ocmis-irrigazione.it)**