

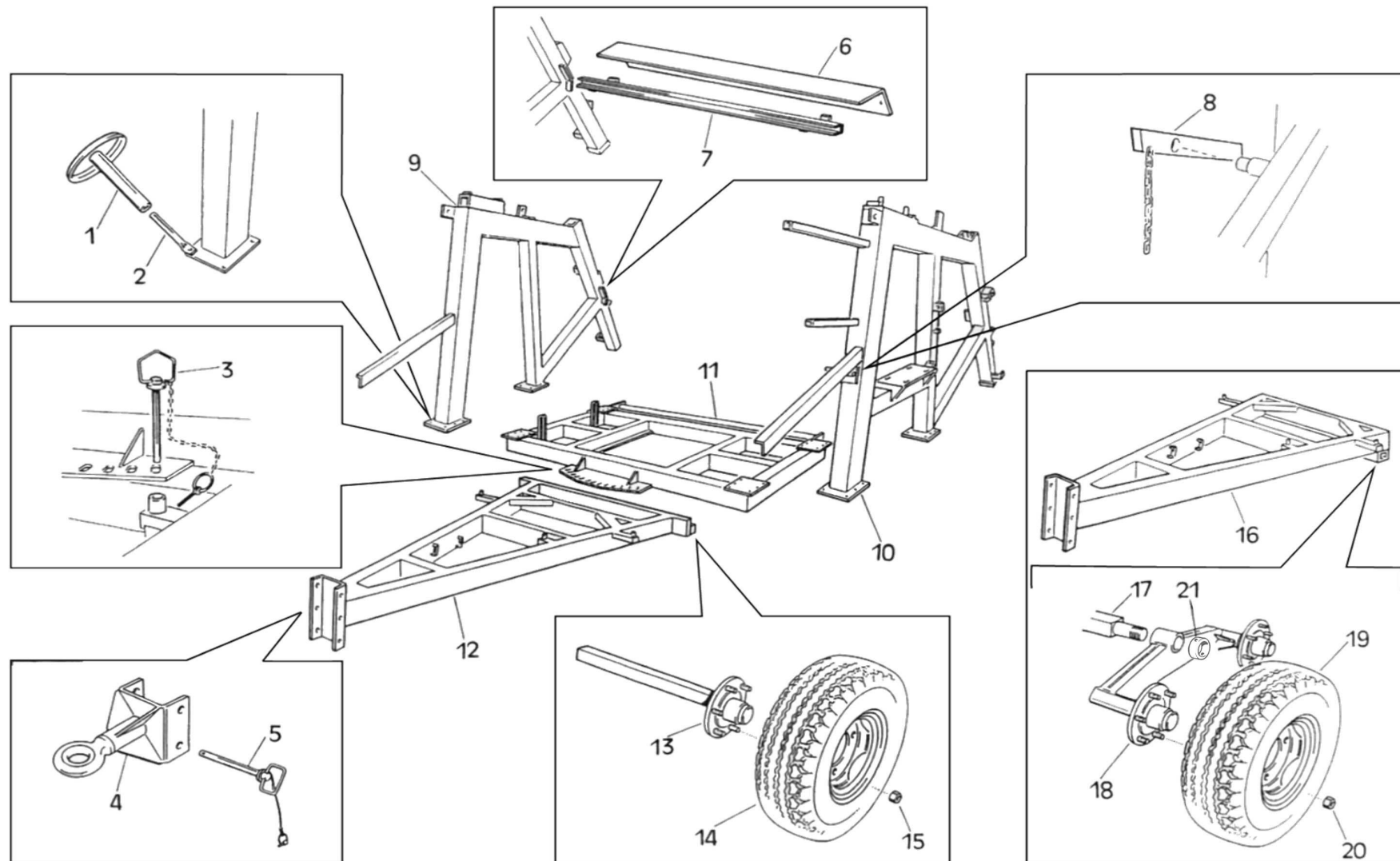
OCMIS

IRRIGAZIONE S.p.A.

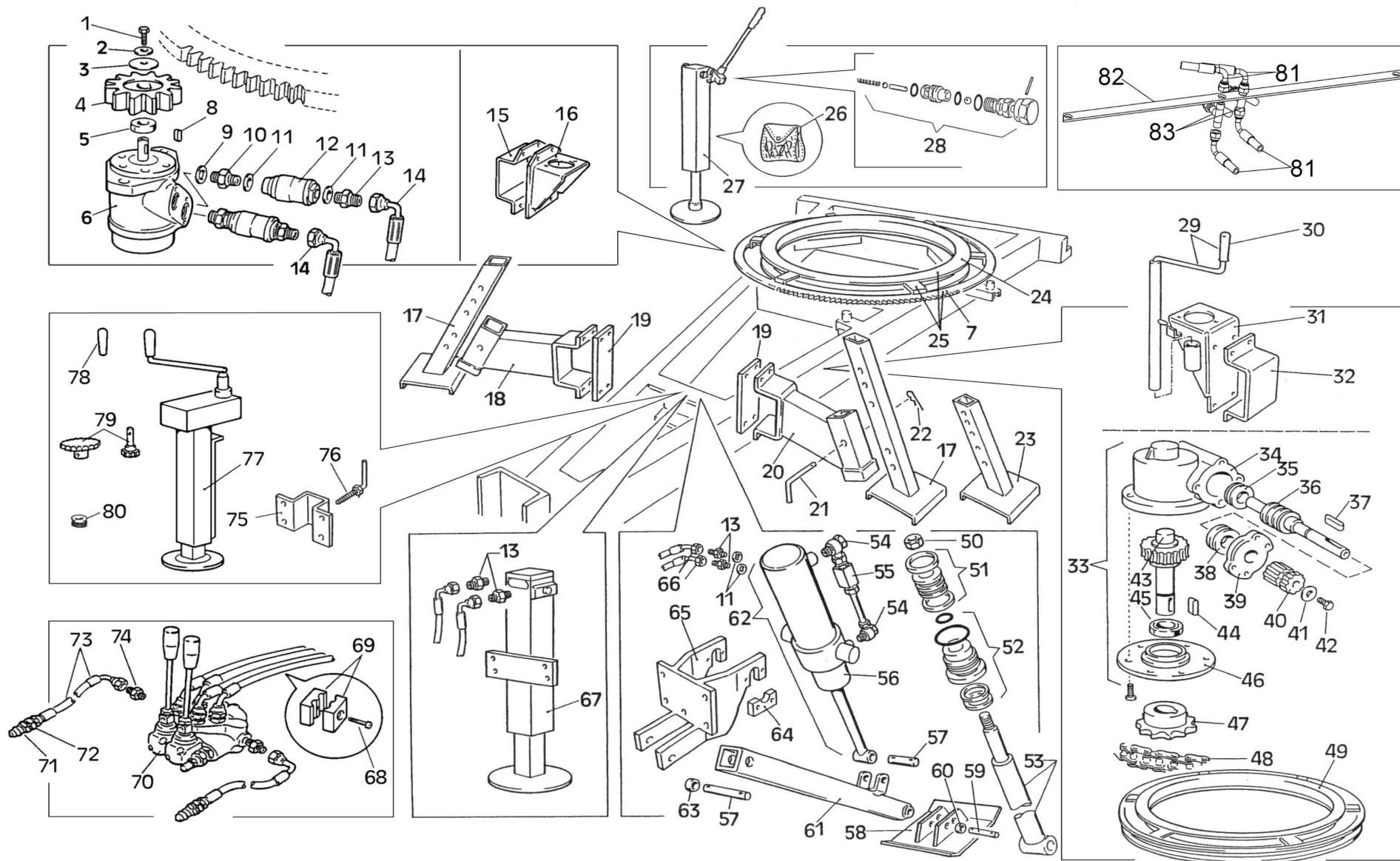
Reservedele til:

R4/2A

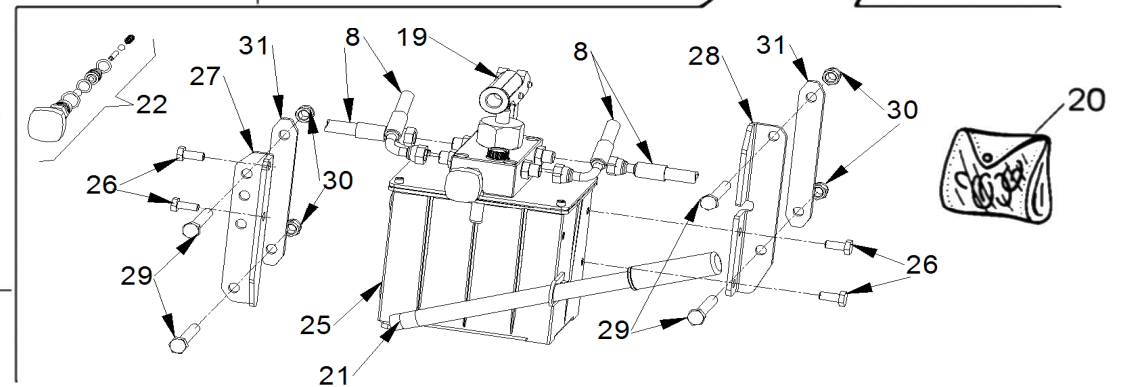
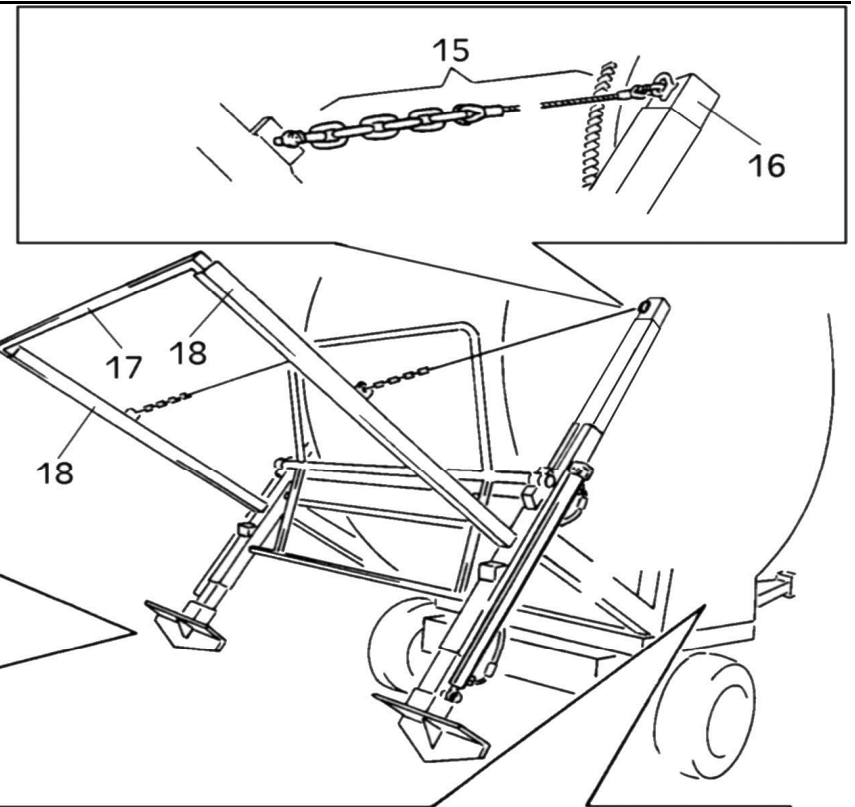
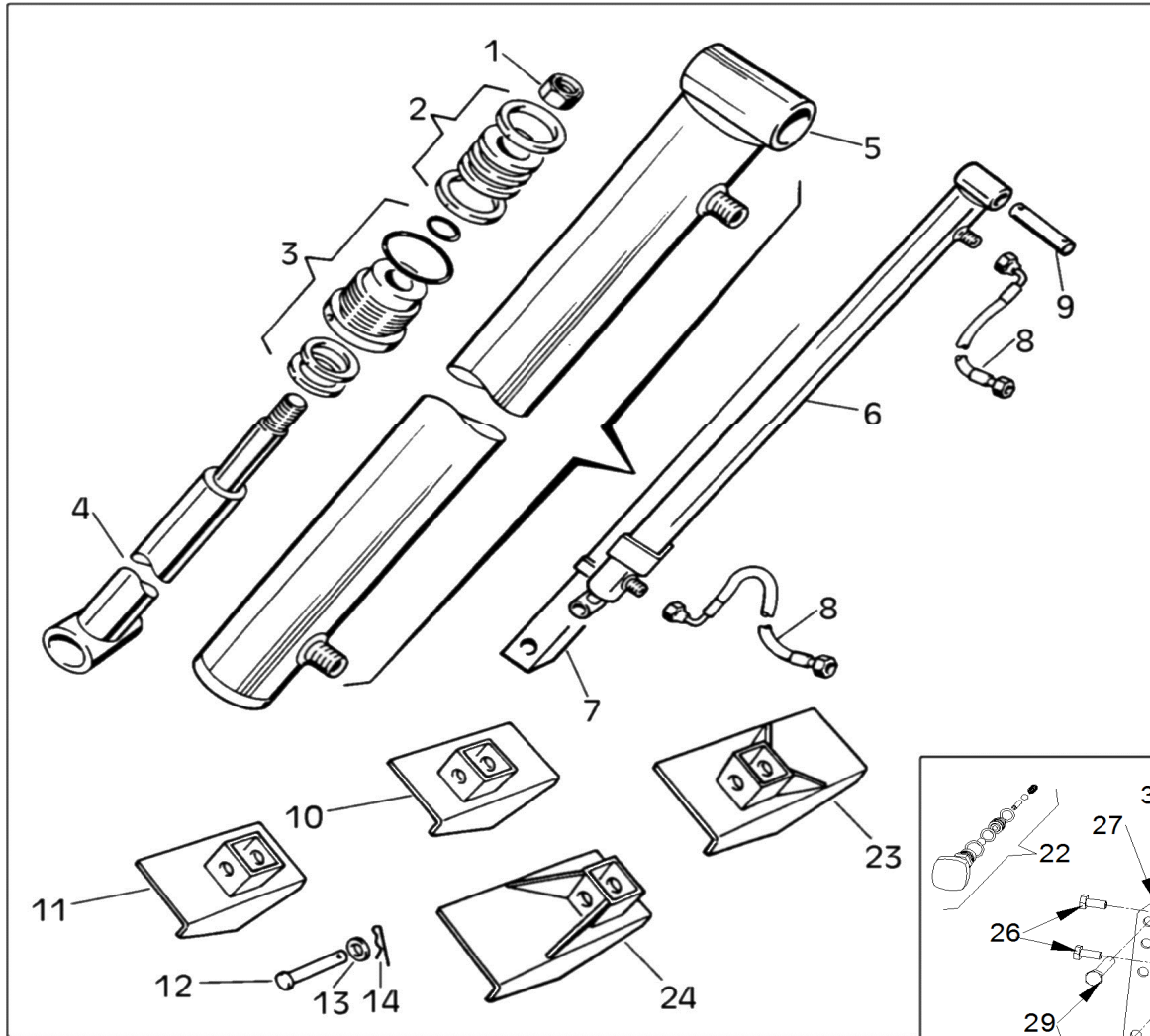
 **Scanregn**



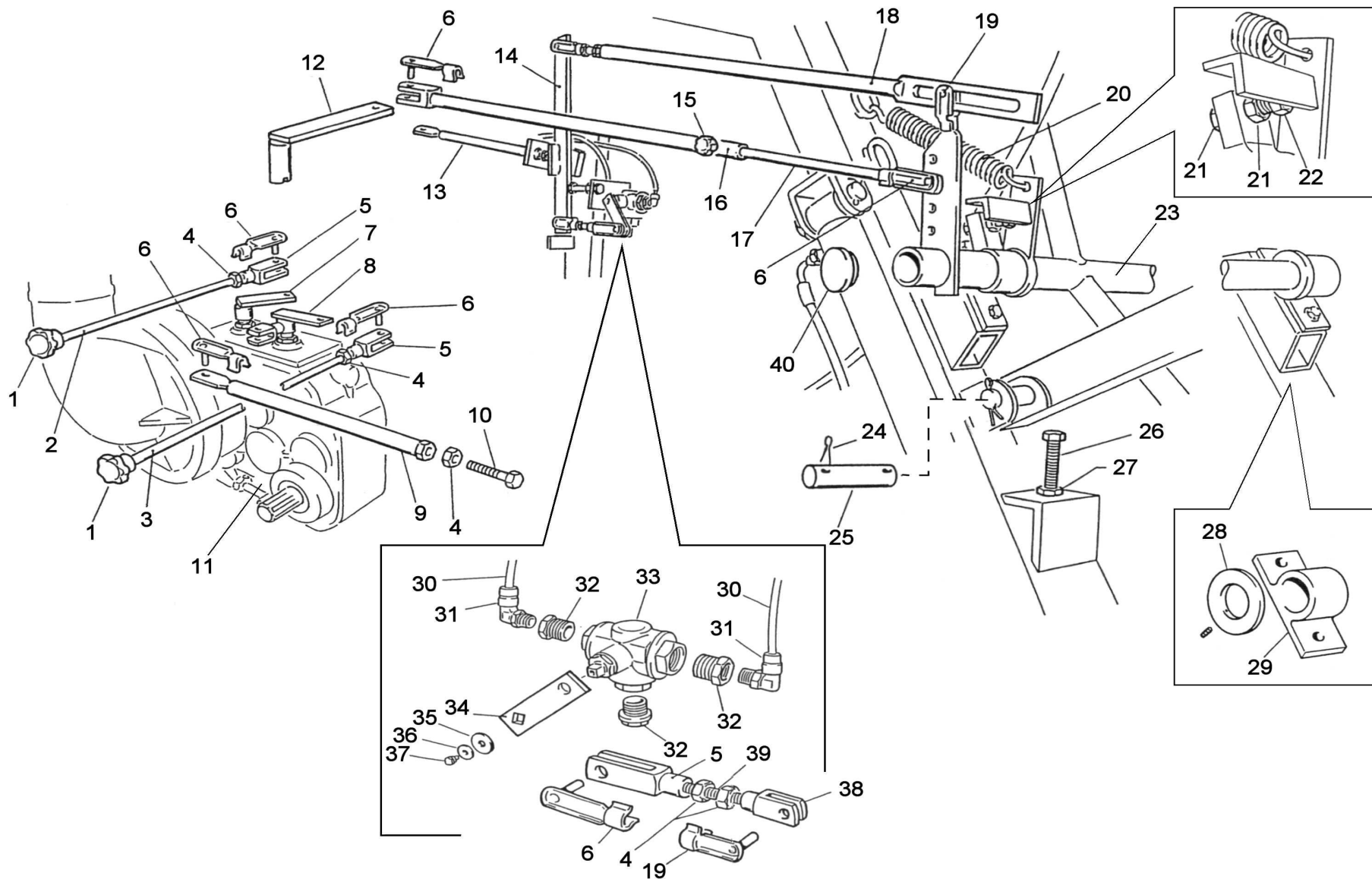
POS NO N. INDEX POS.	N.CODICE CODE NO Nr. CODE CODE Nr. N.CODICE	Q.TA' Q.TY Q.TE M.GE C.AD	POS NO N. INDEX POS.	N.CODICE CODE NO Nr. CODE CODE Nr. N.CODICE	Q.TA' Q.TY Q.TE M.GE C.AD	POS NO N. INDEX POS.	N.CODICE CODE NO Nr. CODE CODE Nr. N.CODICE	Q.TA' Q.TY Q.TE M.GE C.AD	POS NO N. INDEX POS.	N.CODICE CODE NO Nr. CODE CODE Nr. N.CODICE	Q.TA' Q.TY Q.TE M.GE C.AD
1	99021100Z	1	-	-	-	-	-	-	-	-	-
2	15460315Z	1	-	-	-	-	-	-	-	-	-
3	99025204	1	-	-	-	-	-	-	-	-	-
4	01503150A	1	-	-	-	-	-	-	-	-	-
5	99023302	2	-	-	-	-	-	-	-	-	-
6	31470101Z	1	-	-	-	-	-	-	-	-	-
7	15470270Z	1	-	-	-	-	-	-	-	-	-
8	15002203F	1	-	-	-	-	-	-	-	-	-
9	15470260Z	1	-	-	-	-	-	-	-	-	-
10	15470230Z	1	-	-	-	-	-	-	-	-	-
11	15470210Z	1	-	-	-	-	-	-	-	-	-
12	15460300Z	1	-	-	-	-	-	-	-	-	-
13	01809A	2	-	-	-	-	-	-	-	-	-
14	Ø100 00336	2	-	-	-	-	-	-	-	-	-
-	Ø110 00336	2	-	-	-	-	-	-	-	-	-
-	Ø120 00322	2	-	-	-	-	-	-	-	-	-
-	Ø125 00322	2	-	-	-	-	-	-	-	-	-
-	Ø140 00322	2	-	-	-	-	-	-	-	-	-
15	01833	12	-	-	-	-	-	-	-	-	-
16	15471300Z	1	-	-	-	-	-	-	-	-	-
17	15537110A	2	-	-	-	-	-	-	-	-	-
18	15537650A	2	-	-	-	-	-	-	-	-	-
19	00364	4	-	-	-	-	-	-	-	-	-
20	01833	24	-	-	-	-	-	-	-	-	-
21	15537125Z	2	-	-	-	-	-	-	-	-	-



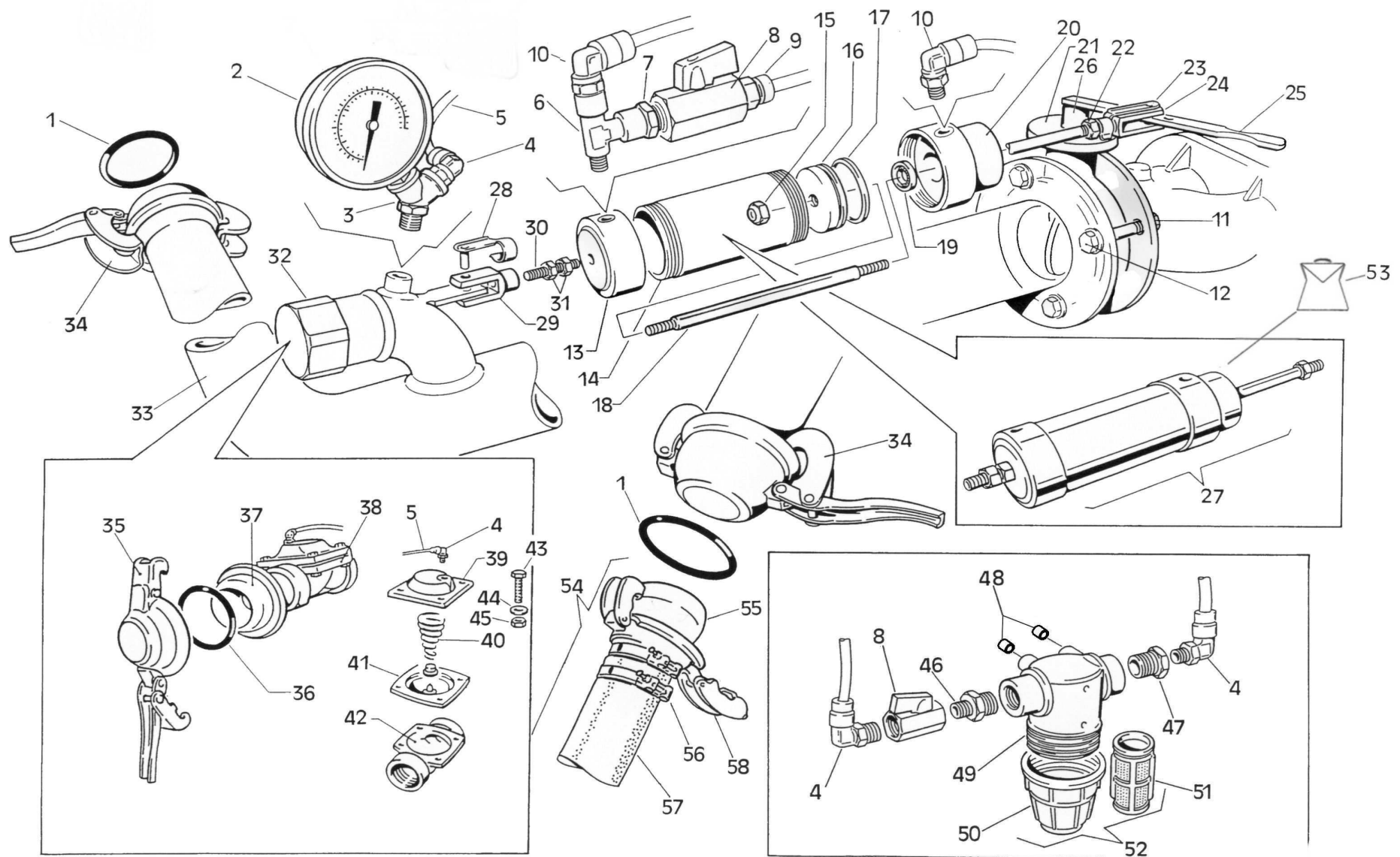
POS NO N. INDEX POS.	N.CODICE CODE NO Nr. CODE CODE Nr. N.CODICE	Q.TA' Q.TY Q.TE M.GE C.AD	POS NO N. INDEX POS.	N.CODICE CODE NO Nr. CODE CODE Nr. N.CODICE	Q.TA' Q.TY Q.TE M.GE C.AD	POS NO N. INDEX POS.	N.CODICE CODE NO Nr. CODE CODE Nr. N.CODICE	Q.TA' Q.TY Q.TE M.GE C.AD	POS NO N. INDEX POS.	N.CODICE CODE NO Nr. CODE CODE Nr. N.CODICE	Q.TA' Q.TY Q.TE M.GE C.AD
1	10155	1	26	GL001	1	51	RM005	1	76	15501159Z	1
2	11208	1	27	15247154A	1	52	02652	1	77	00101A	1
3	11211	1	28	GL007	1	53	02653	1	78	00129	1
4	02227	1	29	81470110Z	1	54	10801	2	79	00155	1
5	80001701Z	1	30	00137	1	55	03208	1	80	40036	1
6	32404A	1	31	81461213A	1	56	02651	1	81	75470210	1
7	00514	1	32	81461214A	1	57	99000132	1	82	80460133Z	1
8	11506	1	33	02055A	1	58	15460680A	1	83	13821	2
9	14002	2	34	02041	1	59	15460646Z	1	-	-	-
10	14703	2	35	40086	1	60	11226	1	-	-	-
11	14001	10	36	R1704	1	61	15460670A	1	-	-	-
12	13809	2	37	11503	1	62	02650A	1	-	-	-
13	13901	2	38	40087	1	63	11226	1	-	-	-
14	75450310	1	39	R1703	1	64	15460645Z	2	-	-	-
15	81460215A	1	40	R1702	1	65	15460640Z	1	-	-	-
16	81460210A	1	41	11208	1	66	75450320	1	-	-	-
17	15248430Z	2	42	10116	1	67	15660695Z	1	-	-	-
18	15460470Z	1	43	R1701	1	68	14119	6	-	-	-
19	15460401Z	2	44	11501	1	69	21610	6	-	-	-
20	15460470Z	1	45	50003	1	70	02701	1	-	-	-
21	99019101Z	2	46	02042	1	71	13806	2	-	-	-
22	12503	2	47	41514	1	72	14703	2	-	-	-
23	15248440Z	2	48	40403	Mt. 5	73	31375	2	-	-	-
24	15023007A	1	49	81460120A	1	74	14002	2	-	-	-
25	81460220PR	1	50	14216	1	75	15010223Z	1	-	-	-



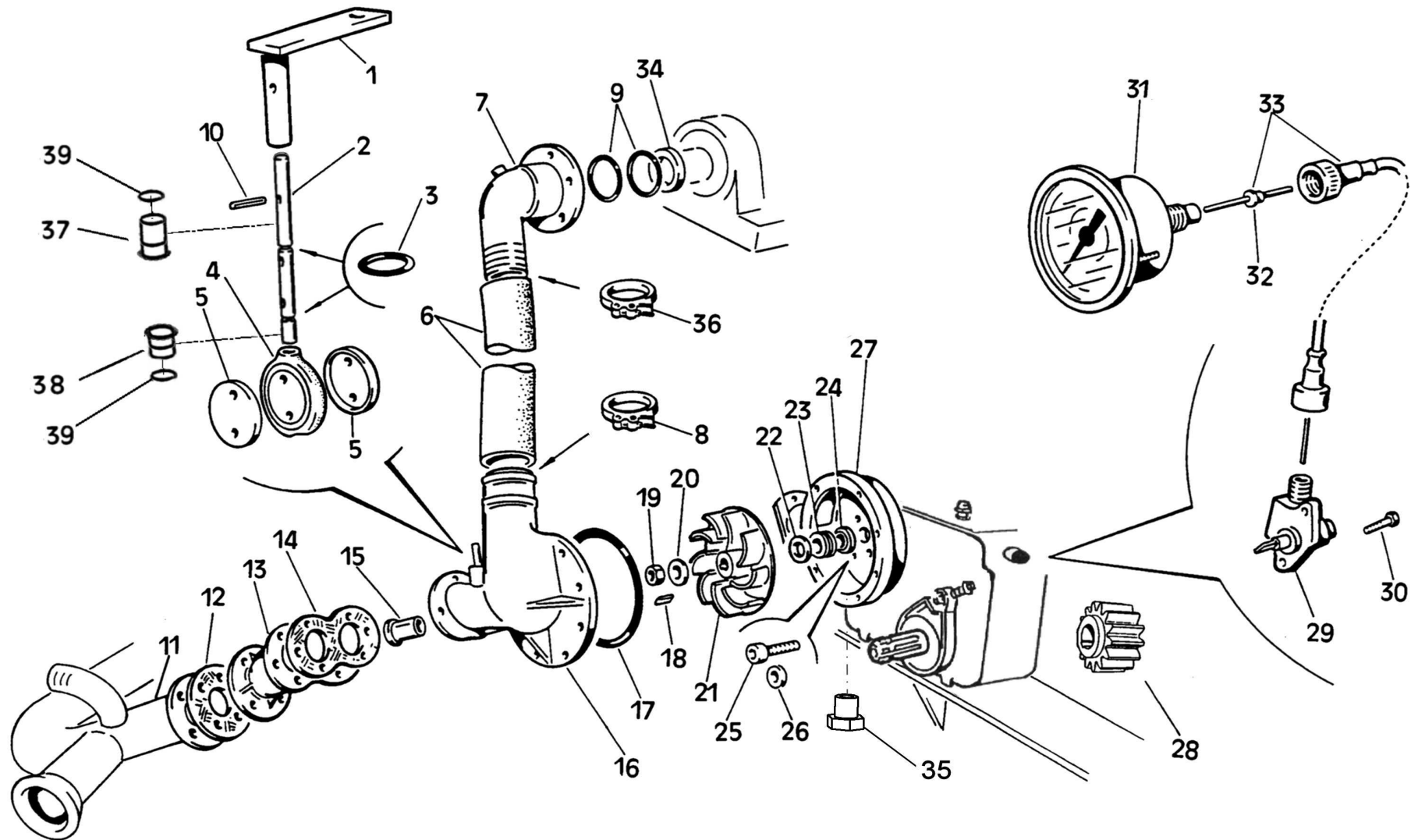
POS NO N. INDEX POS.	N.CODICE CODE NO Nr. CODE CODE Nr. N.CODICE	Q.TA' Q.TY Q.TE M.GE C.AD	POS NO N. INDEX POS.	N.CODICE CODE NO Nr. CODE CODE Nr. N.CODICE	Q.TA' Q.TY Q.TE M.GE C.AD	POS NO N. INDEX POS.	N.CODICE CODE NO Nr. CODE CODE Nr. N.CODICE	Q.TA' Q.TY Q.TE M.GE C.AD	POS NO N. INDEX POS.	N.CODICE CODE NO Nr. CODE CODE Nr. N.CODICE	Q.TA' Q.TY Q.TE M.GE C.AD
1	14219	1	24	15470160Z	1	-	-	-	-	-	-
2	ATF002	1	25	03748	1	-	-	-	-	-	-
3	02635	1	26	10127	1	-	-	-	-	-	-
4	02649	1	27	15701714Z	1	-	-	-	-	-	-
5	02637	1	28	15701716Z	1	-	-	-	-	-	-
6	02624A	2	29	10249	4	-	-	-	-	-	-
7	15460502Z	2	30	10583	4	-	-	-	-	-	-
8	75470115	1	31	15701717Z	2	-	-	-	-	-	-
9	99000132	2	-	-	-	-	-	-	-	-	-
10	15470150Z	1	-	-	-	-	-	-	-	-	-
11	15470160Z	1	-	-	-	-	-	-	-	-	-
12	99000145Z	2	-	-	-	-	-	-	-	-	-
13	11230	2	-	-	-	-	-	-	-	-	-
14	12505	2	-	-	-	-	-	-	-	-	-
15	15022	2	-	-	-	-	-	-	-	-	-
16	15460510Z	2	-	-	-	-	-	-	-	-	-
17	35470120Z	1	-	-	-	-	-	-	-	-	-
18	35460110Z L=1745mm	2	-	-	-	-	-	-	-	-	-
-	35660110Z L=1320mm	2	-	-	-	-	-	-	-	-	-
-	35670110Z L=1550mm	2	-	-	-	-	-	-	-	-	-
19	GL10007-24ALL	1	-	-	-	-	-	-	-	-	-
20	GL001	1	-	-	-	-	-	-	-	-	-
21	02450	1	-	-	-	-	-	-	-	-	-
22	GL007	1	-	-	-	-	-	-	-	-	-
23	15470170Z	1	-	-	-	-	-	-	-	-	-



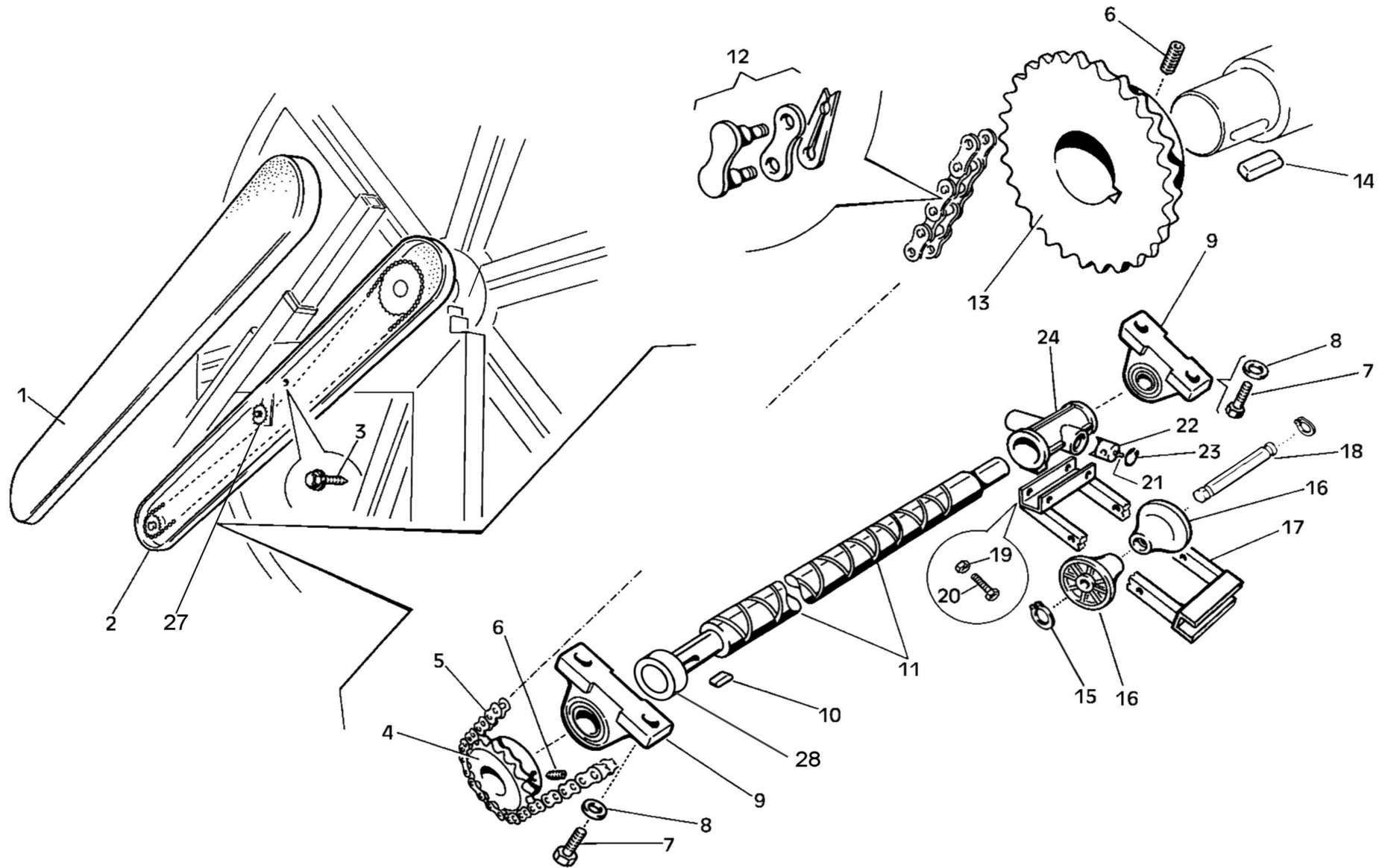
POS NO N. INDEX POS.	N.CODICE CODE NO Nr. CODE CODE Nr. N.CODICE	Q.TA' Q.TY Q.TE M.GE C.AD	POS NO N. INDEX POS.	N.CODICE CODE NO Nr. CODE CODE Nr. N.CODICE	Q.TA' Q.TY Q.TE M.GE C.AD	POS NO N. INDEX POS.	N.CODICE CODE NO Nr. CODE CODE Nr. N.CODICE	Q.TA' Q.TY Q.TE M.GE C.AD	POS NO N. INDEX POS.	N.CODICE CODE NO Nr. CODE CODE Nr. N.CODICE	Q.TA' Q.TY Q.TE M.GE C.AD
1	00864	2	26	10377	2	-	-	-	-	-	-
2	99248014Z	1	27	11114	4	-	-	-	-	-	-
3	99248014Z	1	28	26001112Z	1	-	-	-	-	-	-
4	11112	5	29	26247155Z	1	-	-	-	-	-	-
5	13405	3	30	30901	Mt. 3,5	-	-	-	-	-	-
6	13003	6	31	13201	2	-	-	-	-	-	-
7	99285006Z	1	32	12801	3	-	-	-	-	-	-
8	99285005Z	1	33	12901	1	-	-	-	-	-	-
9	99012802Z	1	34	99000059Z	1	-	-	-	-	-	-
10	10343	1	35	11210	1	-	-	-	-	-	-
11	02073A	1	36	11204	1	-	-	-	-	-	-
12	83247174Z	1	37	10466	1	-	-	-	-	-	-
13	99012802Z	1	38	13003	1	-	-	-	-	-	-
14	99460130Z	1	39	99012351	1	-	-	-	-	-	-
15	00861	1	40	30544	2	-	-	-	-	-	-
16	99248004Z	1	-	-	-	-	-	-	-	-	-
17	99005033Z	1	-	-	-	-	-	-	-	-	-
18	99460110Z	1	-	-	-	-	-	-	-	-	-
19	13003	2	-	-	-	-	-	-	-	-	-
20	99000006Z	1	-	-	-	-	-	-	-	-	-
21	11114	4	-	-	-	-	-	-	-	-	-
22	10155	2	-	-	-	-	-	-	-	-	-
23	26470100Z	1	-	-	-	-	-	-	-	-	-
24	40602	4	-	-	-	-	-	-	-	-	-
25	99000132Z	2	-	-	-	-	-	-	-	-	-



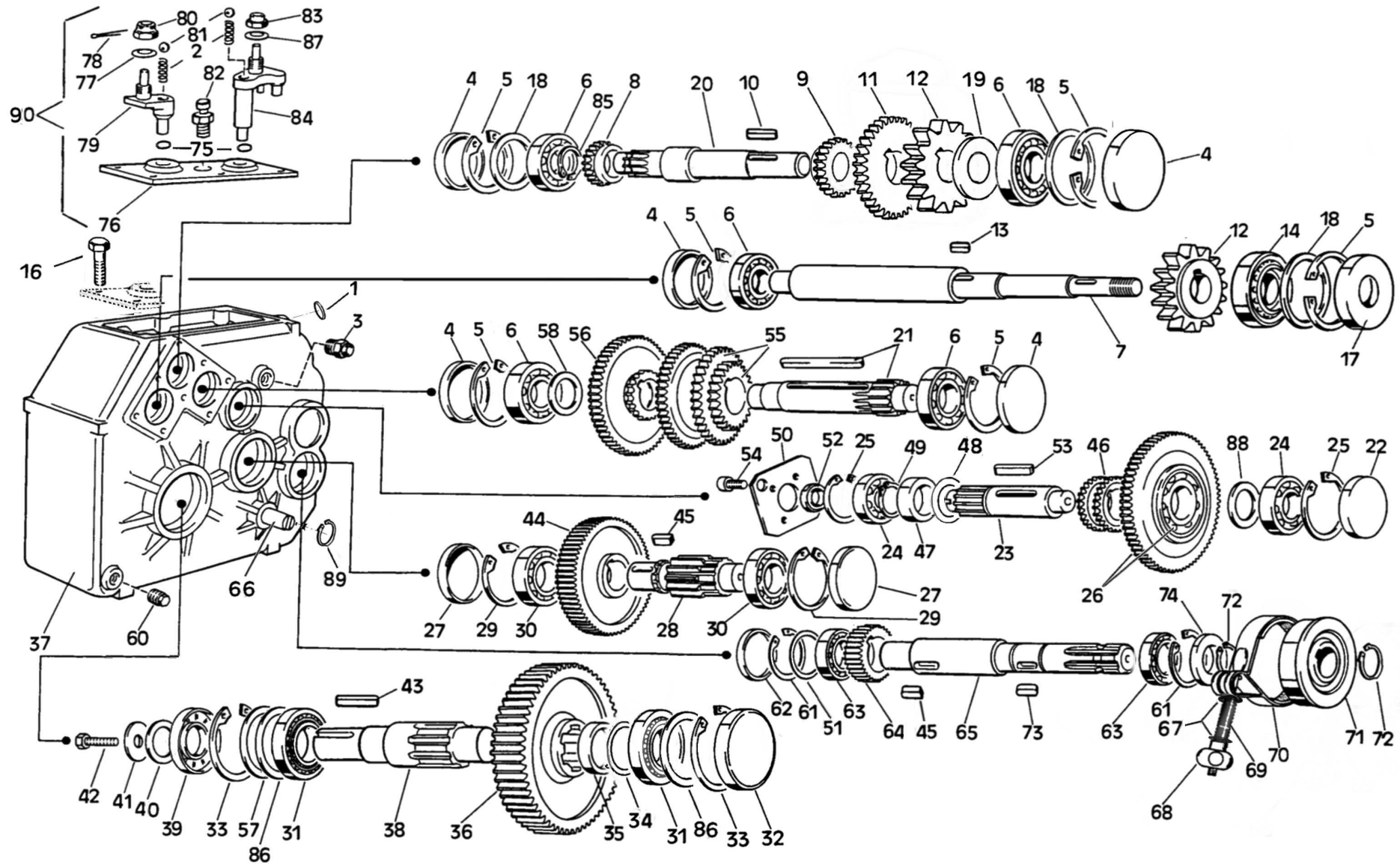
POS NO N. INDEX POS.	N.CODICE CODE NO Nr. CODE CODE Nr. N.CODICE	Q.TA' Q.TY Q.TE M.GE C.AD	POS NO N. INDEX POS.	N.CODICE CODE NO Nr. CODE CODE Nr. N.CODICE	Q.TA' Q.TY Q.TE M.GE C.AD	POS NO N. INDEX POS.	N.CODICE CODE NO Nr. CODE CODE Nr. N.CODICE	Q.TA' Q.TY Q.TE M.GE C.AD	POS NO N. INDEX POS.	N.CODICE CODE NO Nr. CODE CODE Nr. N.CODICE	Q.TA' Q.TY Q.TE M.GE C.AD
1	31418	2	26	83401103Z	1	51	41008	1	-	-	-
2	01701	1	27	03600	1	52	41004	1	-	-	-
3	13814	1	28	13001	1	53	03647	1	-	-	-
4	13201	4	29	13501	1	54	Ø100 99022094	1	-	-	-
5	30901	Mt. 2,5	30	12312	0.15	-	Ø110 99022088	1	-	-	-
6	13804	1	31	11112	2	-	Ø120 99022594	1	-	-	-
7	12820	1	32	21507	1	-	Ø125 99022594	1	-	-	-
8	14608	2	33	51470100Z	1	-	Ø140 99022594	1	-	-	-
9	12701	1	34	21511ZC	1	55	Ø100 99022208Z	1	-	-	-
10	13202	1	35	21406Z	1	-	Ø110 99022208Z	1	-	-	-
11	11114	8	36	31606	1	-	Ø120 99022507Z	1	-	-	-
12	10261	8	37	99020300Z	1	-	Ø125 99022507Z	1	-	-	-
13	03599	1	38	01504	1	-	Ø140 99022507Z	1	-	-	-
14	03597	1	39	01530	1	56	Ø100 12407	4	-	-	-
15	14209	1	40	01523	1	-	Ø110 12407	4	-	-	-
16	03595	1	41	01522	1	-	Ø120 12410	4	-	-	-
17	03760	1	42	01529	1	-	Ø125 12410	4	-	-	-
18	03596	1	43	10195	4	-	Ø140 12410	4	-	-	-
19	03632	1	44	11208	4	57	Ø100 99021601	1	-	-	-
20	03598	1	45	11108	4	-	Ø110 99021601	1	-	-	-
21	01558	1	46	12825	1	-	Ø125 99021701	1	-	-	-
22	11112	1	47	12801	1	-	Ø120 99021701	1	-	-	-
23	13003	1	48	99015006	1	-	Ø140 99021701	1	-	-	-
24	13405	1	49	41004/1	1	58	20717Z	1	-	-	-
25	83401102Z	1	50	41004/2	1	-	-	-	-	-	-



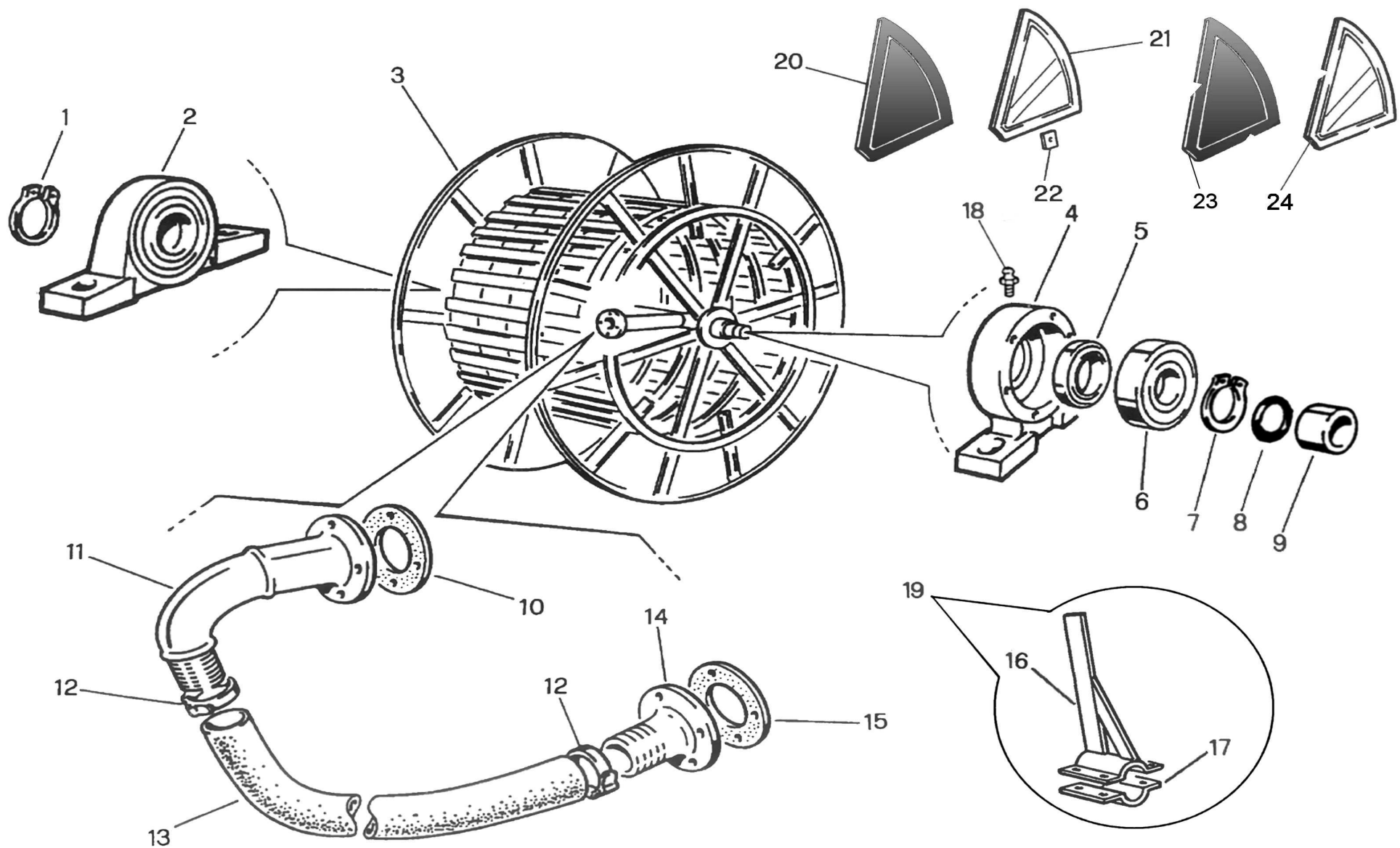
POS NO N. INDEX POS.	N.CODICE CODE NO Nr. CODE CODE Nr. N.CODICE	Q.TA' Q.TY Q.TE M.GE C.AD	POS NO N. INDEX POS.	N.CODICE CODE NO Nr. CODE CODE Nr. N.CODICE	Q.TA' Q.TY Q.TE M.GE C.AD	POS NO N. INDEX POS.	N.CODICE CODE NO Nr. CODE CODE Nr. N.CODICE	Q.TA' Q.TY Q.TE M.GE C.AD	POS NO N. INDEX POS.	N.CODICE CODE NO Nr. CODE CODE Nr. N.CODICE	Q.TA' Q.TY Q.TE M.GE C.AD
1	83247174Z	1	-	Ø125 99007932 Ø.46	1	38	01242	1	-	-	-
2	99008451	1	-	Ø140 99007928 Ø.48	1	39	03730	2	-	-	-
3	30056	2	16	99008402CB	1	-	-	-	-	-	-
4	99008410	1	17	30044	1	-	-	-	-	-	-
5	05307	2	18	11508	1	-	-	-	-	-	-
6	99022513	1	19	14214	1	-	-	-	-	-	-
7	Ø100 50460150	1	20	11216	1	-	-	-	-	-	-
-	Ø110 50460150	1	21	99008404	1	-	-	-	-	-	-
-	Ø120 50000513	1	22	11217	1	-	-	-	-	-	-
-	Ø125 50000513	1	23	01009	1	-	-	-	-	-	-
-	Ø140 50000513	1	24	01109	1	-	-	-	-	-	-
8	12410	2	25	10437	5	-	-	-	-	-	-
9	Ø100 31002	2	26	14005	5	-	-	-	-	-	-
-	Ø110 31002	2	27	99008401	1	-	-	-	-	-	-
-	Ø120 31003	2	28	02230	1	-	-	-	-	-	-
-	Ø125 31003	2	29	01309	1	-	-	-	-	-	-
-	Ø140 31003	2	30	10105	2	-	-	-	-	-	-
10	15906	1	31	01222	1	-	-	-	-	-	-
11	51470100Z	1	32	01413	1	-	-	-	-	-	-
12	99000210	1	33	01411	1	-	-	-	-	-	-
13	50249111	1	34	Ø90#110 11906	1	-	-	-	-	-	-
14	99001010	1	-	Ø120#140 11907	1	-	-	-	-	-	-
15	Ø100 99007917	Ø.361	35	14621	1	-	-	-	-	-	-
-	Ø110 99007931	Ø.381	36	12416	2	-	-	-	-	-	-
-	Ø120 99007932	Ø.461	37	01241	1	-	-	-	-	-	-



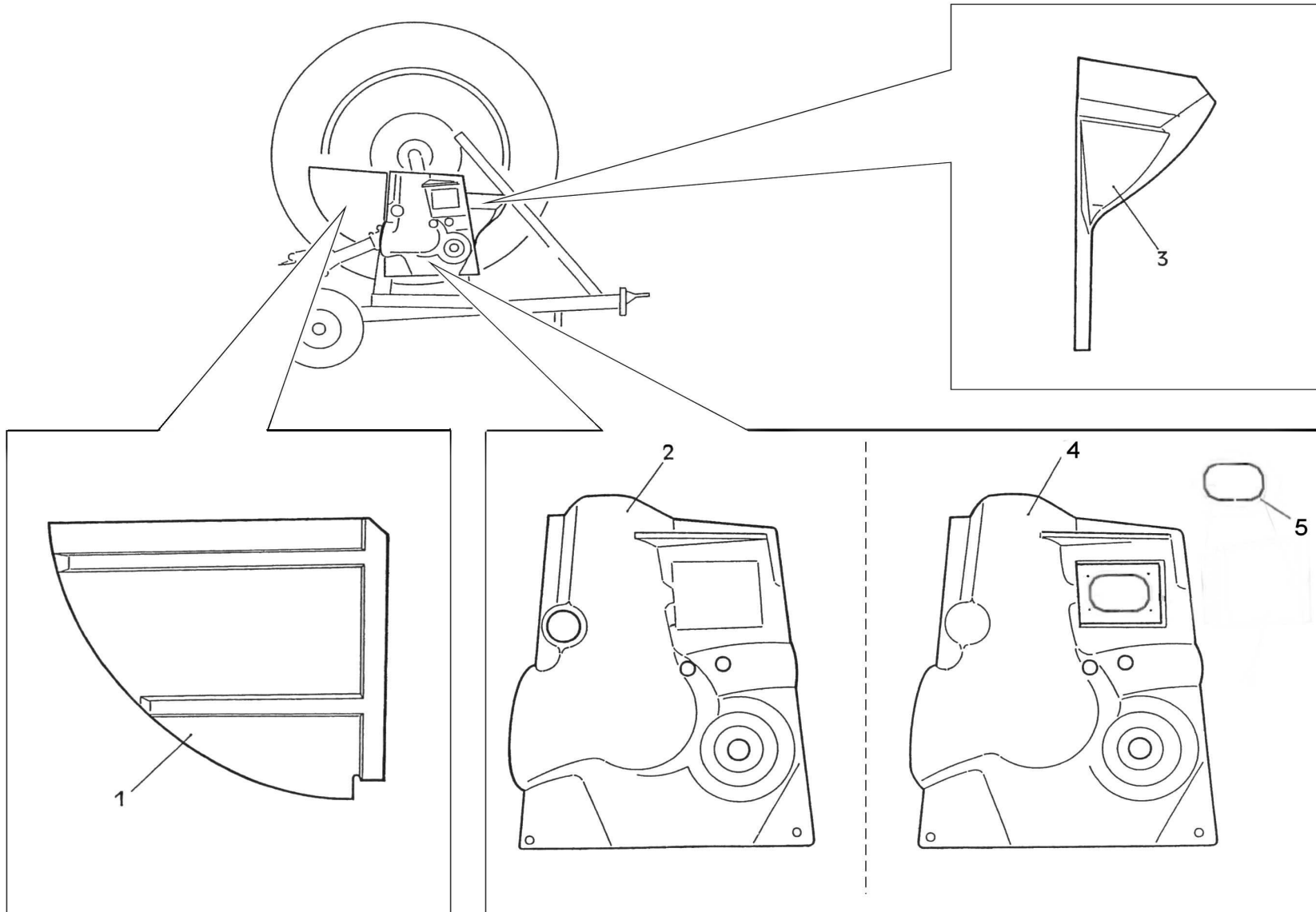
POS NO N. INDEX POS.	N.CODICE CODE NO Nr. CODE CODE Nr. N.CODICE	Q.TA' Q.TY Q.TE M.GE C.AD	POS NO N. INDEX POS.	N.CODICE CODE NO Nr. CODE CODE Nr. N.CODICE	Q.TA' Q.TY Q.TE M.GE C.AD	POS NO N. INDEX POS.	N.CODICE CODE NO Nr. CODE CODE Nr. N.CODICE	Q.TA' Q.TY Q.TE M.GE C.AD	POS NO N. INDEX POS.	N.CODICE CODE NO Nr. CODE CODE Nr. N.CODICE	Q.TA' Q.TY Q.TE M.GE C.AD
1	88460112/7	1	18	45470110Z	2	-	-	-	-	-	-
2	88470113/7	1	19	11110	2	-	-	-	-	-	-
3	14965	3	20	10236	2	-	-	-	-	-	-
4	Ø100 41540 Z=21	1	21	12001	1	-	-	-	-	-	-
-	Ø110 41551 Z=16	1	22	99100015	1	-	-	-	-	-	-
-	Ø120 41539 Z=18	1	23	11740	1	-	-	-	-	-	-
-	Ø125 41552 Z=17	1	24	99100060	1	-	-	-	-	-	-
-	Ø140 41550 Z=15	1	-	-	-	-	-	-	-	-	-
5	40402	Mt. 4	-	-	-	-	-	-	-	-	-
6	11422	2	-	-	-	-	-	-	-	-	-
7	10258	4	-	-	-	-	-	-	-	-	-
8	11214	4	-	-	-	-	-	-	-	-	-
9	41805	2	-	-	-	-	-	-	-	-	-
10	11506	1	-	-	-	-	-	-	-	-	-
11	99276338	1	-	-	-	-	-	-	-	-	-
12	40701	1	-	-	-	-	-	-	-	-	-
13	Ø100 41507 Z=33	1	-	-	-	-	-	-	-	-	-
-	Ø110 41506 Z=28	1	-	-	-	-	-	-	-	-	-
-	Ø120 41553 Z=34	4	-	-	-	-	-	-	-	-	-
-	Ø125 41553 Z=34	1	-	-	-	-	-	-	-	-	-
13	Ø140 41553 Z=34	1	-	-	-	-	-	-	-	-	-
14	11502	1	-	-	-	-	-	-	-	-	-
15	11613	2	-	-	-	-	-	-	-	-	-
16	45004	4	-	-	-	-	-	-	-	-	-
17	45470100Z	1	-	-	-	-	-	-	-	-	-

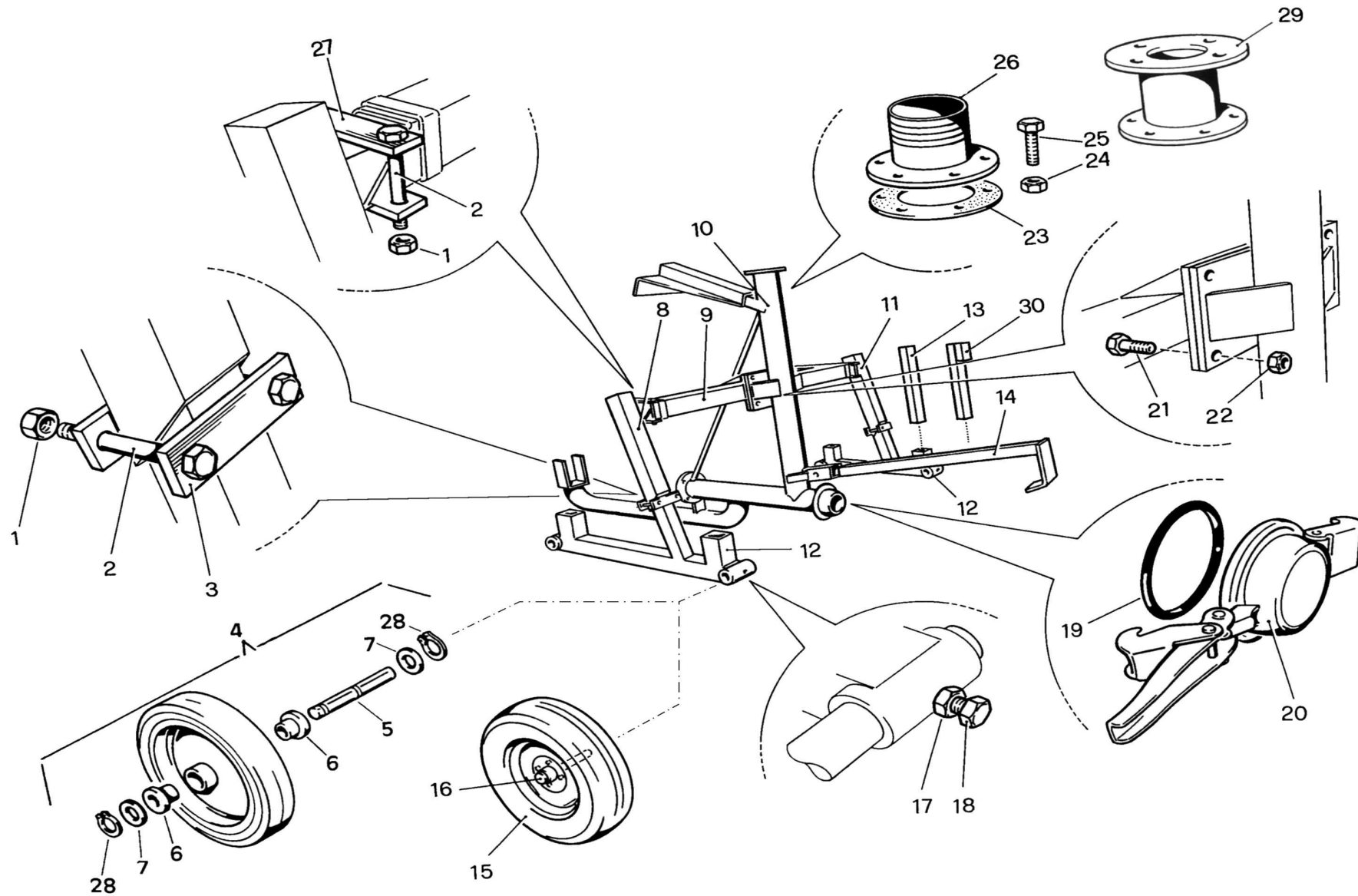


POS NO N. INDEX POS.	N.CODICE CODE NO Nr. CODE CODE Nr. N.CODICE	Q.TA' Q.TY Q.TE M.GE C.AD	POS NO N. INDEX POS.	N.CODICE CODE NO Nr. CODE CODE Nr. N.CODICE	Q.TA' Q.TY Q.TE M.GE C.AD	POS NO N. INDEX POS.	N.CODICE CODE NO Nr. CODE CODE Nr. N.CODICE	Q.TA' Q.TY Q.TE M.GE C.AD	POS NO N. INDEX POS.	N.CODICE CODE NO Nr. CODE CODE Nr. N.CODICE	Q.TA' Q.TY Q.TE M.GE C.AD
1	D74282 D.20	1	26	D74252 I.D. + 6206	1	51	D74490 48x35,3x1,3	1	76	D74276	1
2	D74281	2	27	IB255 72x10	2	52	11918 BA 8x22x7	1	77	D74477 40x20,4x1,5	1
3	13111 3/8"	1	28	D74256 Z=12 M=3,5	1	53	D74253	1	78	D74478 B4x35UNI1336	1
4	IB430 47x7	5	29	IB427 I 72 UNI 7437	2	54	10407 TCEI M8x12	2	79	D74216	1
5	IB425 I47 UNI7437	6	30	GI2030 6207	2	55	D74275	1	80	D74280 M20x1,5	1
6	GI2026 6204	5	31	IB245 NJ209	2	56	D74258 I.D.+Z=58 M=1,5	1	81	GI1068 5/16" 7,9MM	2
7	D74202	1	32	13290 85x10	1	57	D74257/1 70,3x84,7x2	1	82	13116 1/2" GAS	1
8	D74239 Z=22 M=1,5	1	33	11743 I 85 DIN 472	2	58	D74255 32x20,3x2,5	1	83	D74279 M20x1,5	1
9	D74209 Z=24 M=1,75	1	34	D74234 65,3x45,3x1,0	2	-	-	-	84	D74223	1
10	11512 B 5x5x20	1	35	D74235 46x63,5x11,5	1	60	13107 3/8" GAS	1	85	11617 E20 UNI7435	1
11	D74211 Z=35 M=1,75	1	36	D74264 Z=60 M=3,5	1	61	11762 I 62 UNI 7437	2	86	D74286 70,3X84,7	2
12	D74212A Z=21 M=2,5	2	37	D74210	1	62	D74262 62x10	1	87	D74287 32,0X20,3X1,0	1
13	11538 B 5x5x10	1	38	D74265/1	1	63	IB244 6007	2	88	D74288 20,5X34,8X1,0	1
14	D74214 30204	1	39	11928 45x85x10	1	64	D74229 Z=34 M=2	1	89	D74289 E25 UNI 7435	1
15	-	-	40	D74240 40,3x48,3x4,5	1	65	D74232 PTO 1"3/8 Z=6	1	90	D74290 KIT 2+75#84+87	1
16	-	-	41	11235 10,5x50x5	1	66	D74273	1	-	-	-
17	GI1035 20x47x7	1	42	10192 TE M10x35	1	67	11208 8,4x14UNI6592	2	-	-	-
18	D74218 40,3x46,7	3	43	GI2062 A 12x8x45	1	68	D74205 731 - 40 M8	1	-	-	-
19	D74419 20,9x26,9x4	1	44	D74267 Z=73 M=2	1	69	D74268	1	-	-	-
20	D74220 Z=12 M=1,5	1	45	D74445 B 10x8x25	2	70	D74203	1	-	-	-
21	D74250 Z=14 M=1,75	1	46	D74257 I.D.	1	71	D74271	1	-	-	-
22	IB429 52x7	1	47	D74247 30,1x44,5x1,5	1	72	11635 E 35 UNI 7435	2	-	-	-
23	D74269 Z=12 M=2	1	48	D74248 44,0x30,3x1,0	1	73	11532 A 10x8x25	1	-	-	-
24	D74224 6304	2	49	D74249 E 30 H=2 UNI7436	1	74	11917 BA 35x62x10	1	-	-	-
25	11605 I 52 UNI 7437	2	50	D74450	1	75	D85497 OR 3062	2	-	-	-

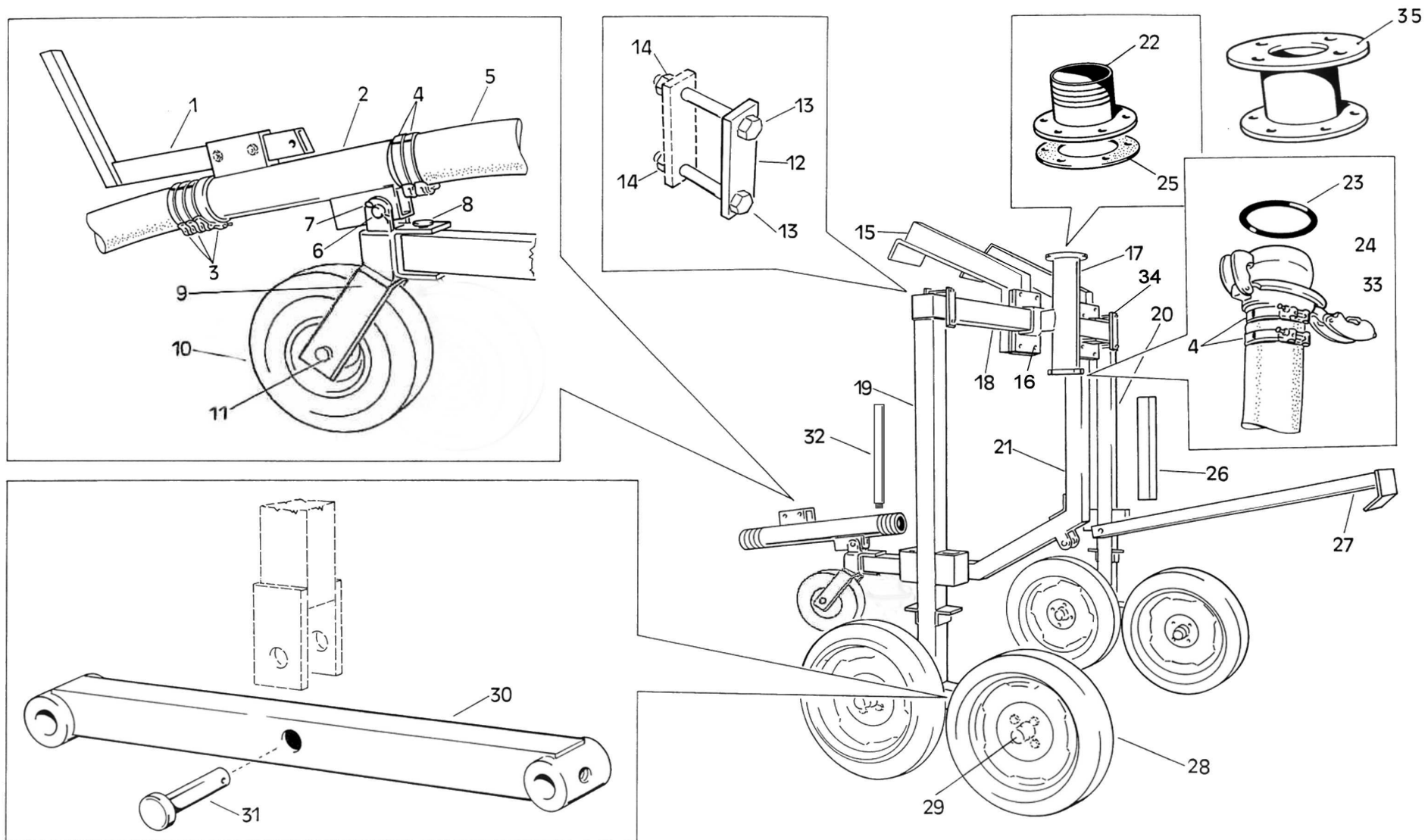


POS NO N. INDEX POS.	N.CODICE CODE NO Nr. CODE CODE Nr. N.CODICE	Q.TA' Q.TY Q.TE M.GE C.AD	POS NO N. INDEX POS.	N.CODICE CODE NO Nr. CODE CODE Nr. N.CODICE	Q.TA' Q.TY Q.TE M.GE C.AD	POS NO N. INDEX POS.	N.CODICE CODE NO Nr. CODE CODE Nr. N.CODICE	Q.TA' Q.TY Q.TE M.GE C.AD	POS NO N. INDEX POS.	N.CODICE CODE NO Nr. CODE CODE Nr. N.CODICE	Q.TA' Q.TY Q.TE M.GE C.AD	POS NO N. INDEX POS.	N.CODICE CODE NO Nr. CODE CODE Nr. N.CODICE	Q.TA' Q.TY Q.TE M.GE C.AD
1	Ø100 11620	1	-	Ø140 11908	1	-	Ø140 99000508	1	-	Ø140 99000508	1	-	-	-
-	Ø110 11620	1	6	Ø100 40006	1	11	Ø100 21450100Z	1	16	Ø100 99024701Z	1	-	x SL3	-
-	Ø120 11624	1	-	Ø110 40006	1	-	Ø110 21450110Z	1	-	Ø110 99024601Z	1	16	Ø100 99026805Z	1
-	Ø125 11624	1	-	Ø120 40007	1	-	Ø120 21475120Z	1	-	Ø120 99024501Z	1	-	Ø110 99026835Z	1
-	Ø140 11624	1	-	Ø125 40007	1	-	Ø125 21475125Z	1	-	Ø125 99024501Z	1	17	Ø100 99024016Z	1
2	Ø100 41807	1	-	Ø140 40007	1	-	Ø140 21478140Z	1	-	Ø140 99024401Z	1	-	Ø110 99024026Z	1
-	Ø110 41807	1	7	Ø100 11604	1	12	Ø100 12415	6	17	Ø100 99024016Z	1	19	Ø100 99026800	1
-	Ø120 41814	1	-	Ø110 11604	1	-	Ø110 12407	6	-	Ø110 99024026Z	1	-	Ø110 99026830	1
-	Ø125 41814	1	-	Ø120 11607	1	-	Ø120 12416	6	-	Ø120 99024026Z	1	-	-	-
-	Ø140 41814	1	-	Ø125 11607	1	-	Ø125 12416	6	-	Ø125 99024026Z	1	-	x SL2	-
3	Ø100 20470100A	1	-	Ø140 11607	1	-	Ø140 12411	6	-	Ø140 99024036Z	1	16	Ø120 99026835Z	1
-	Ø110x530 20470100A	1	8	Ø100 30055	1	13	Ø100 AD100...	1	18	12001	1	-	Ø125 99026835Z	1
-	Ø110x550 20473100A	1	-	Ø110 30055	1	-	Ø110 AD110...	1	19	Ø100 99024700	1	-	Ø135 99026865Z	1
-	Ø120 20476100A	1	-	Ø120 30054	1	-	Ø120 AD120...	1	-	Ø110 99024600	1	-	Ø140 99026865Z	1
-	Ø125 20476100A	1	-	Ø125 30054	1	-	Ø125 AD125...	1	-	Ø120 99024500	1	17	Ø120 99024026Z	1
-	Ø140 20477200A	1	-	Ø140 30054	1	-	Ø140 AD140...	1	-	Ø125 99024500	1	-	Ø125 99024026Z	1
4	Ø100 19504101	1	9	Ø100 20504111	1	14	Ø100 55208100Z	1	-	Ø140 99024400	1	-	Ø135 99024036Z	1
-	Ø110 19504101	1	-	Ø110 20504111	1	-	Ø110 55215100Z	1	20	88253024/9	6	-	Ø140 99024036Z	1
-	Ø120 19506101	1	-	Ø120 20506121	1	-	Ø120 55509100Z	1	21	88253024/8	2	19	Ø120 99026830	1
-	Ø125 19506101	1	-	Ø125 20506121	1	-	Ø125 55507100Z	1	22	88253002Z	32	-	Ø125 99026830	1
-	Ø140 19506101	1	-	Ø140 20506121	1	-	Ø140 55506100Z	1	23	88253024S/9	6	-	Ø135 99026860	1
5	Ø100 11906	1	10	Ø100 99000008	1	15	Ø100 99000008	1	24	88253024S/8	2	-	Ø140 99026860	1
-	Ø110 11906	1	-	Ø110 99000008	1	-	Ø110 99000008	1	-	-	-	-	-	-
-	Ø120 11908	1	-	Ø120 99000508	1	-	Ø120 99000508	1	-	-	-	-	-	-
-	Ø125 11908	1	-	Ø125 99000508	1	-	Ø125 99000508	1	-	-	-	-	-	-

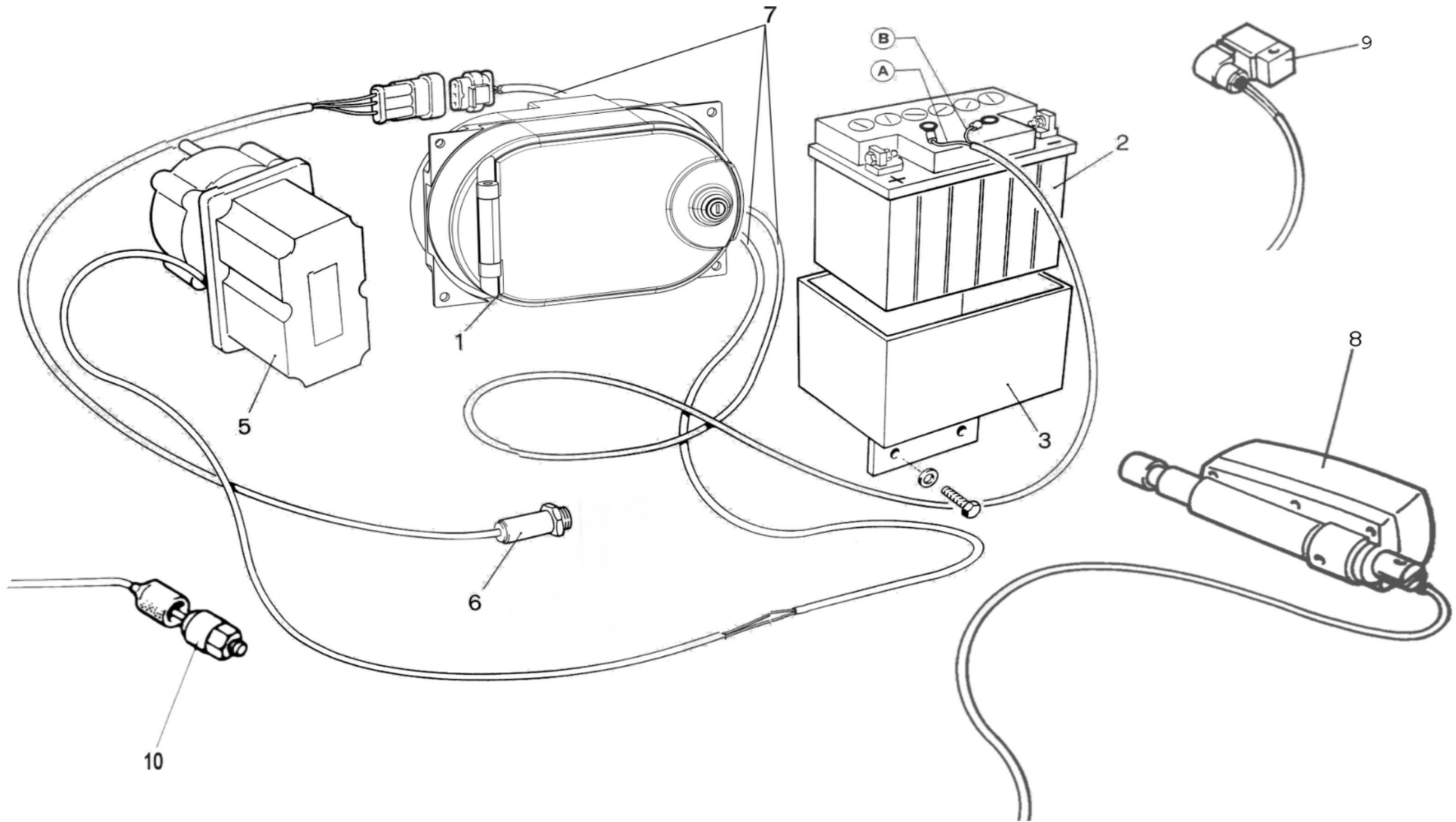


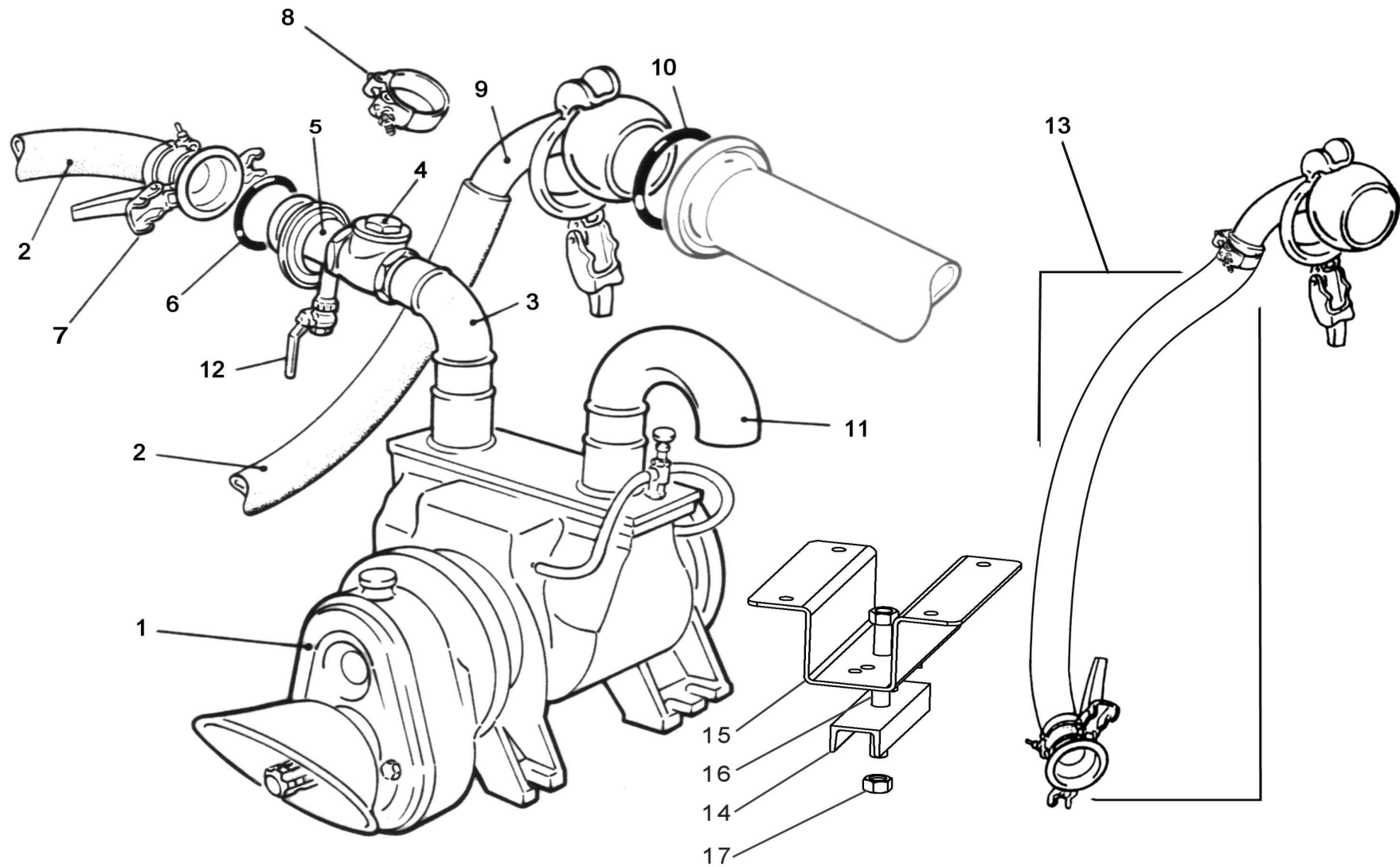


POS NO N. INDEX	N.CODICE CODE NO Nr. CODE CODE Nr. N.CODICE	Q.TA' Q.TY Q.TE M.GE C.AD	POS NO N. INDEX	N.CODICE CODE NO Nr. CODE CODE Nr. N.CODICE	Q.TA' Q.TY Q.TE M.GE C.AD	POS NO N. INDEX	N.CODICE CODE NO Nr. CODE CODE Nr. N.CODICE	Q.TA' Q.TY Q.TE M.GE C.AD	POS NO N. INDEX	N.CODICE CODE NO Nr. CODE CODE Nr. N.CODICE	Q.TA' Q.TY Q.TE M.GE C.AD
1	11114	13	-	Ø140 60470400Z	1	-	Ø140 31612	1	28	11606	2
2	10260	8	11	Ø100 61203200Z	1	20	Ø100 21414Z	1	29	Ø90#100 60200270Z	1
3	Ø100 60003102Z	2	-	Ø110 61203200Z	1	-	Ø110 21414Z	1	-	Ø120#140 60200280Z	1
-	Ø110 60003102Z	2	-	Ø120 61470200Z	1	-	Ø120 21415Z	1	30	64001102A	2
-	Ø120 60203112Z	2	-	Ø125 61470200Z	1	-	Ø125 21415Z	1	-	-	-
-	Ø125 60203112Z	2	-	Ø140 61470200Z	1	-	Ø140 21415Z	1	-	-	-
-	Ø140 60203112Z	2	12	Ø100 62241100F	2	21	10155	4	-	-	-
4	00425PR	2	-	Ø110 62241100F	2	22	11114	4	-	-	-
5	00462	1	-	Ø120 62506100F	2	23	Ø100 99000708	1	-	-	-
6	00463	2	-	Ø125 62506100F	2	-	Ø110 99000708	1	-	-	-
7	00459	2	-	Ø140 62506100F	2	-	Ø120 JUPITER021	1	-	-	-
8	Ø100 61203100Z	1	13	64001101A	2	-	Ø125 JUPITER021	1	-	-	-
-	Ø110 61203100Z	1	14	Ø100 90200000Z	1	-	Ø140 JUPITER021	1	-	-	-
-	Ø120 61470100Z	1	-	Ø110 90200000Z	1	24	11108	6	-	-	-
-	Ø125 61470100Z	1	-	Ø120 90400100Z	1	25	10118	6	-	-	-
-	Ø140 61470100Z	1	-	Ø125 90400100Z	1	26	Ø100 60200140Z	1	-	-	-
9	Ø100 60450300Z	1	-	Ø140 90400100Z	1	-	Ø110 60200140Z	1	-	-	-
-	Ø110 60450300Z	1	15	00370	1	-	Ø120 60200141Z	1	-	-	-
-	Ø120 60470300Z	1	16	01811A	1	-	Ø125 60200141Z	1	-	-	-
-	Ø125 60470300Z	1	17	11112	1	-	Ø140 60200141Z	1	-	-	-
-	Ø140 60470300Z	1	18	10144	1	27	Ø100 60203112Z	2	-	-	-
10	Ø100 60450400Z	1	19	Ø100 31610	1	-	Ø110 60203112Z	2	-	-	-
-	Ø110 60465400Z	1	-	Ø110 31610	1	-	Ø120 60506115Z	2	-	-	-
-	Ø120 60470400Z	1	-	Ø120 31612	1	-	Ø125 60506115Z	2	-	-	-
-	Ø125 60470400Z	1	-	Ø125 31612	1	-	Ø140 60506115Z	2	-	-	-

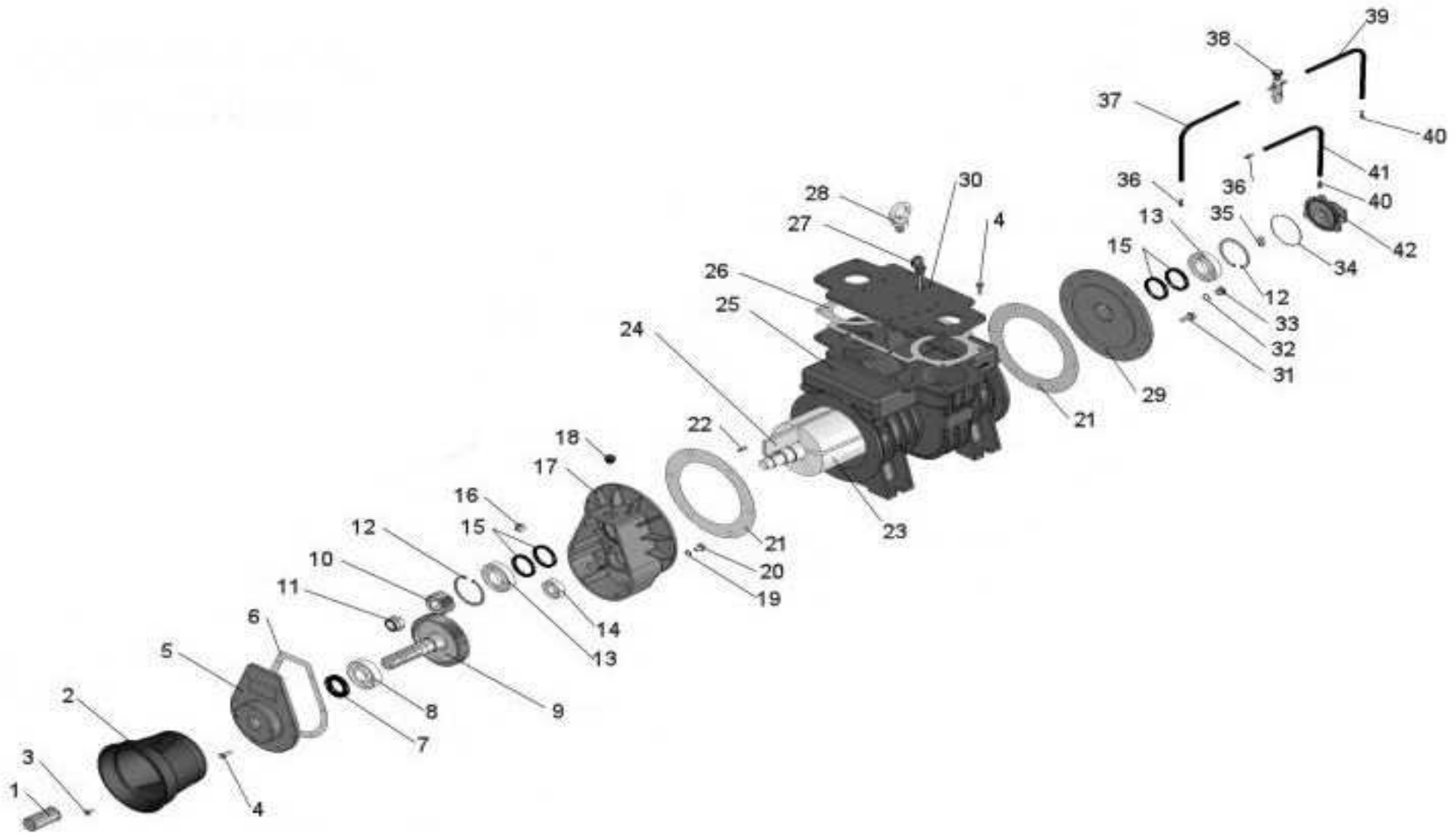


POS NO N. INDEX POS.	N.CODICE CODE NO Nr. CODE CODE Nr. N.CODICE	Q.TA' Q.TY Q.TE M.GE C.AD	POS NO N. INDEX POS.	N.CODICE CODE NO Nr. CODE CODE Nr. N.CODICE	Q.TA' Q.TY Q.TE M.GE C.AD	POS NO N. INDEX POS.	N.CODICE CODE NO Nr. CODE CODE Nr. N.CODICE	Q.TA' Q.TY Q.TE M.GE C.AD	POS NO N. INDEX POS.	N.CODICE CODE NO Nr. CODE CODE Nr. N.CODICE	Q.TA' Q.TY Q.TE M.GE C.AD
1	62460400Z	1	18	60460300Z	1	19	61460200Z	-	-	-	-
2	Ø100 62461300Z	1	19	61461200Z	1	20	61460100Z	-	-	-	-
-	Ø110 62460300Z	1	20	61461100Z	1	21	60460700Z	-	-	-	-
-	Ø120 62463300Z	1	21	60461700Z	1	-	-	-	-	-	-
-	Ø125 62463300Z	1	22	Ø90#110 60200140Z	1	-	-	-	-	-	-
-	Ø140 62464300Z	1	-	Ø120#140 60200141Z	1	-	-	-	-	-	-
3	Ø100 12415	4	23	31409	1	-	-	-	-	-	-
-	Ø110 12407	4	24	99021055Z	1	-	-	-	-	-	-
-	Ø120 12416	4	25	99000708	1	-	-	-	-	-	-
-	Ø125 12416	4	26	64001101A	4	-	-	-	-	-	-
-	Ø140 12411	4	27	90400100Z	1	-	-	-	-	-	-
4	12407	4	28	00370	4	-	-	-	-	-	-
5	99022801	1	29	01811A	4	-	-	-	-	-	-
6	99000132Z	1	30	62460100F	2	-	-	-	-	-	-
7	40602	2	31	61460210Z	2	-	-	-	-	-	-
8	99000149Z	1	32	60460710Z	2	-	-	-	-	-	-
9	62460200Z	1	33	20710ZC	1	-	-	-	-	-	-
10	00367	1	34	60203112Z	1	-	-	-	-	-	-
11	15052110Z	1	35	Ø90#110 60200270Z	1	-	-	-	-	-	-
12	60460112Z	1	-	Ø120#140 60200280Z	1	-	-	-	-	-	-
13	10260	4	MOD. MAIS			-	-	-	-	-	-
14	11114	12	15	60460200Z	-	-	-	-	-	-	-
15	60461200Z	1	-	-	-	-	-	-	-	-	-
16	60461250Z	1	17	60461100Z	-	-	-	-	-	-	-
17	60461100Z	1	18	60460300Z	-	-	-	-	-	-	-

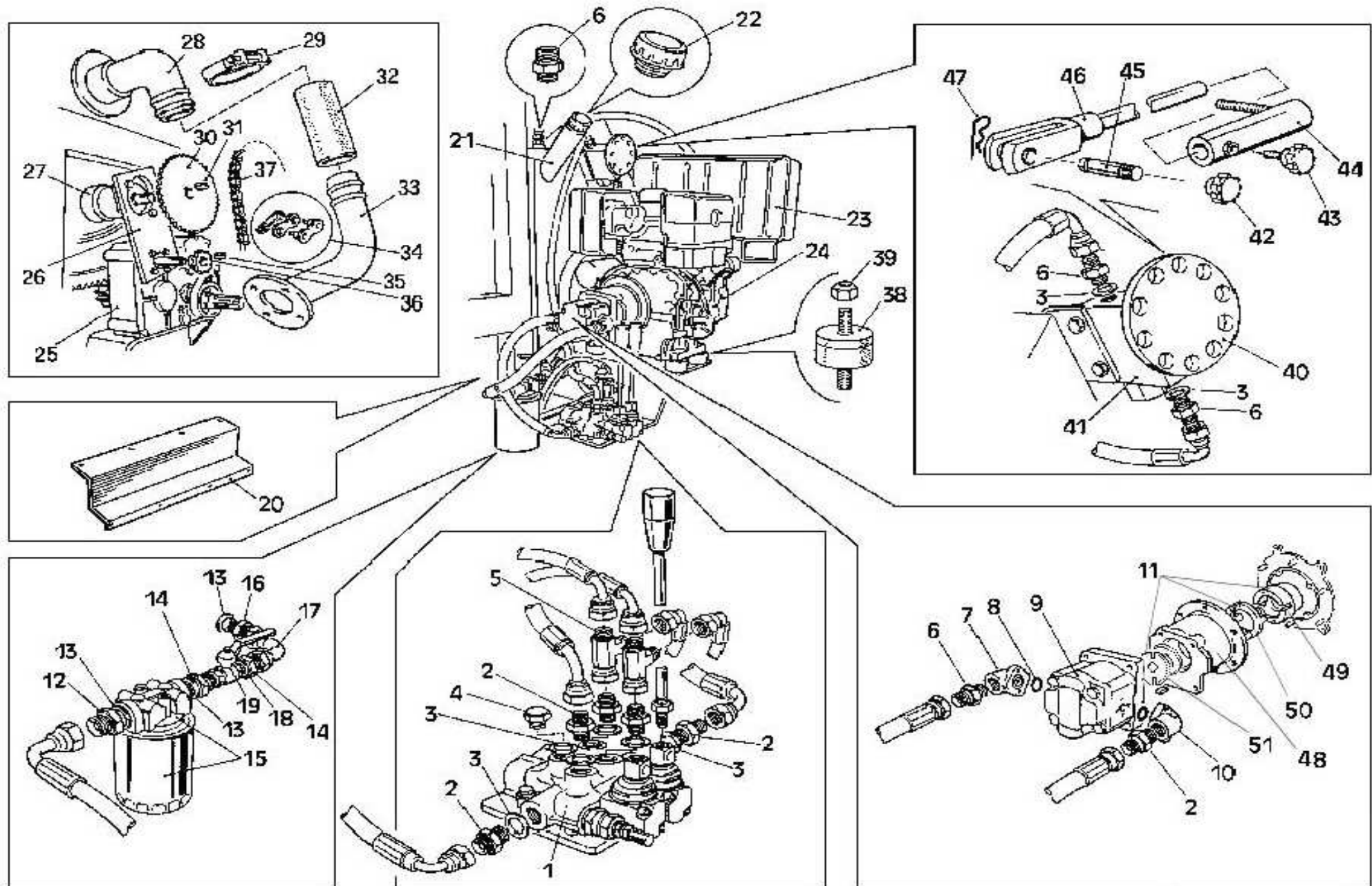




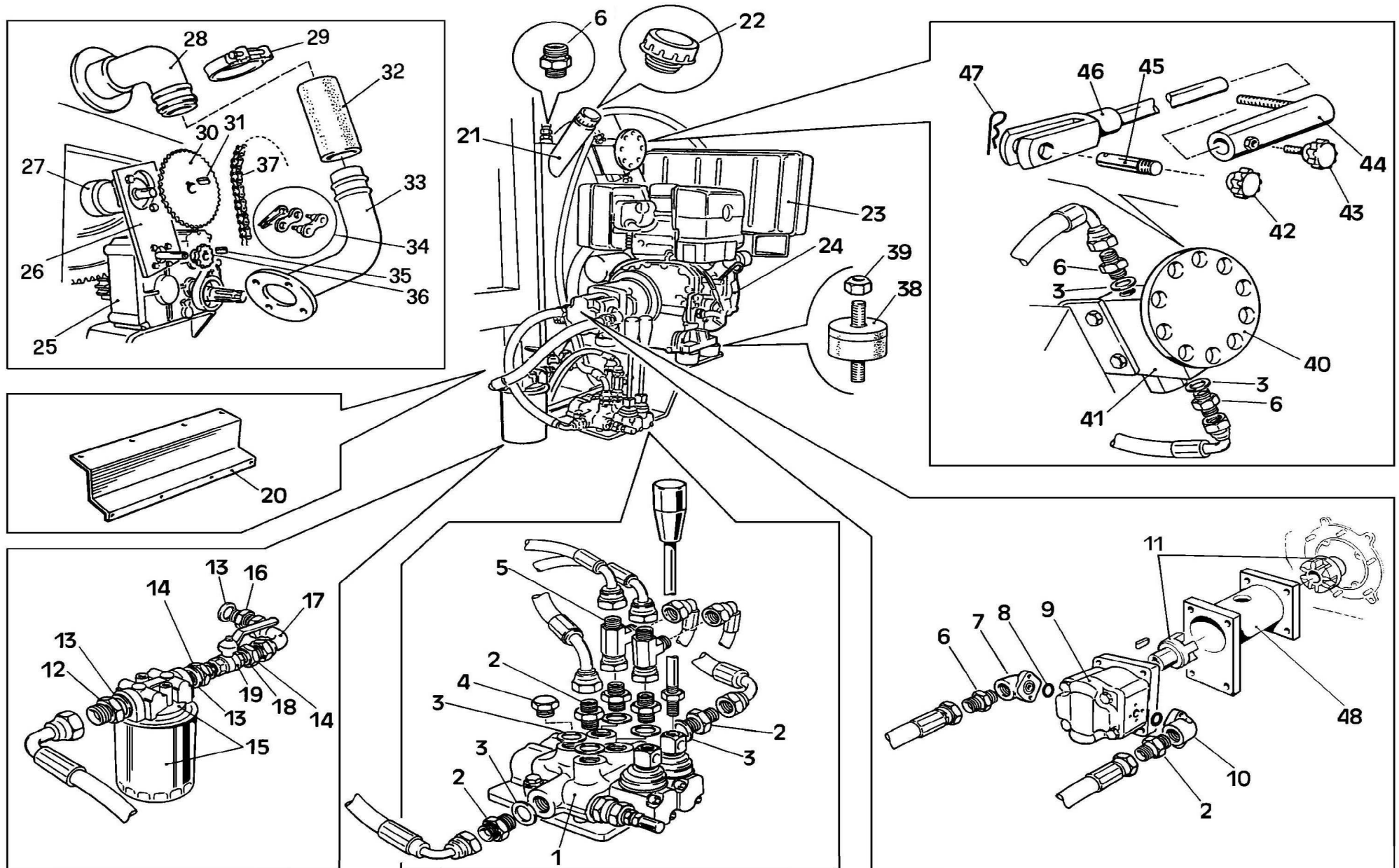
POS NO N. INDEX POS.	N.CODICE CODE NO Nr. CODE CODE Nr. N.CODICE	Q.TA' Q.TY Q.TE M.GE C.AD	POS NO N. INDEX POS.	N.CODICE CODE NO Nr. CODE CODE Nr. N.CODICE	Q.TA' Q.TY Q.TE M.GE C.AD	POS NO N. INDEX POS.	N.CODICE CODE NO Nr. CODE CODE Nr. N.CODICE	Q.TA' Q.TY Q.TE M.GE C.AD	POS NO N. INDEX POS.	N.CODICE CODE NO Nr. CODE CODE Nr. N.CODICE	Q.TA' Q.TY Q.TE M.GE C.AD
1	04620	1	-	-	-	-	-	-	-	-	-
2	30121	Mt. 2	-	-	-	-	-	-	-	-	-
3	99030150Z	1	-	-	-	-	-	-	-	-	-
4	03507	1	-	-	-	-	-	-	-	-	-
5	99020350Z	1	-	-	-	-	-	-	-	-	-
6	31606	1	-	-	-	-	-	-	-	-	-
7	99022401Z	1	-	-	-	-	-	-	-	-	-
8	12413	2	-	-	-	-	-	-	-	-	-
9	80247155Z	1	-	-	-	-	-	-	-	-	-
10	31418	2	-	-	-	-	-	-	-	-	-
11	99029100Z	1	-	-	-	-	-	-	-	-	-
12	14606	1	-	-	-	-	-	-	-	-	-
13	99022851	1	-	-	-	-	-	-	-	-	-
14	81660166A	1	-	-	-	-	-	-	-	-	-
15	81660265A	1	-	-	-	-	-	-	-	-	-
16	81660167Z	1	-	-	-	-	-	-	-	-	-
17	11122	1	-	-	-	-	-	-	-	-	-
-	-	-	-	-	-	-	-	-	-	-	-
-	-	-	-	-	-	-	-	-	-	-	-
-	-	-	-	-	-	-	-	-	-	-	-
-	-	-	-	-	-	-	-	-	-	-	-
-	-	-	-	-	-	-	-	-	-	-	-
-	-	-	-	-	-	-	-	-	-	-	-
-	-	-	-	-	-	-	-	-	-	-	-
-	-	-	-	-	-	-	-	-	-	-	-
-	-	-	-	-	-	-	-	-	-	-	-
-	-	-	-	-	-	-	-	-	-	-	-
-	-	-	-	-	-	-	-	-	-	-	-
-	-	-	-	-	-	-	-	-	-	-	-
-	-	-	-	-	-	-	-	-	-	-	-



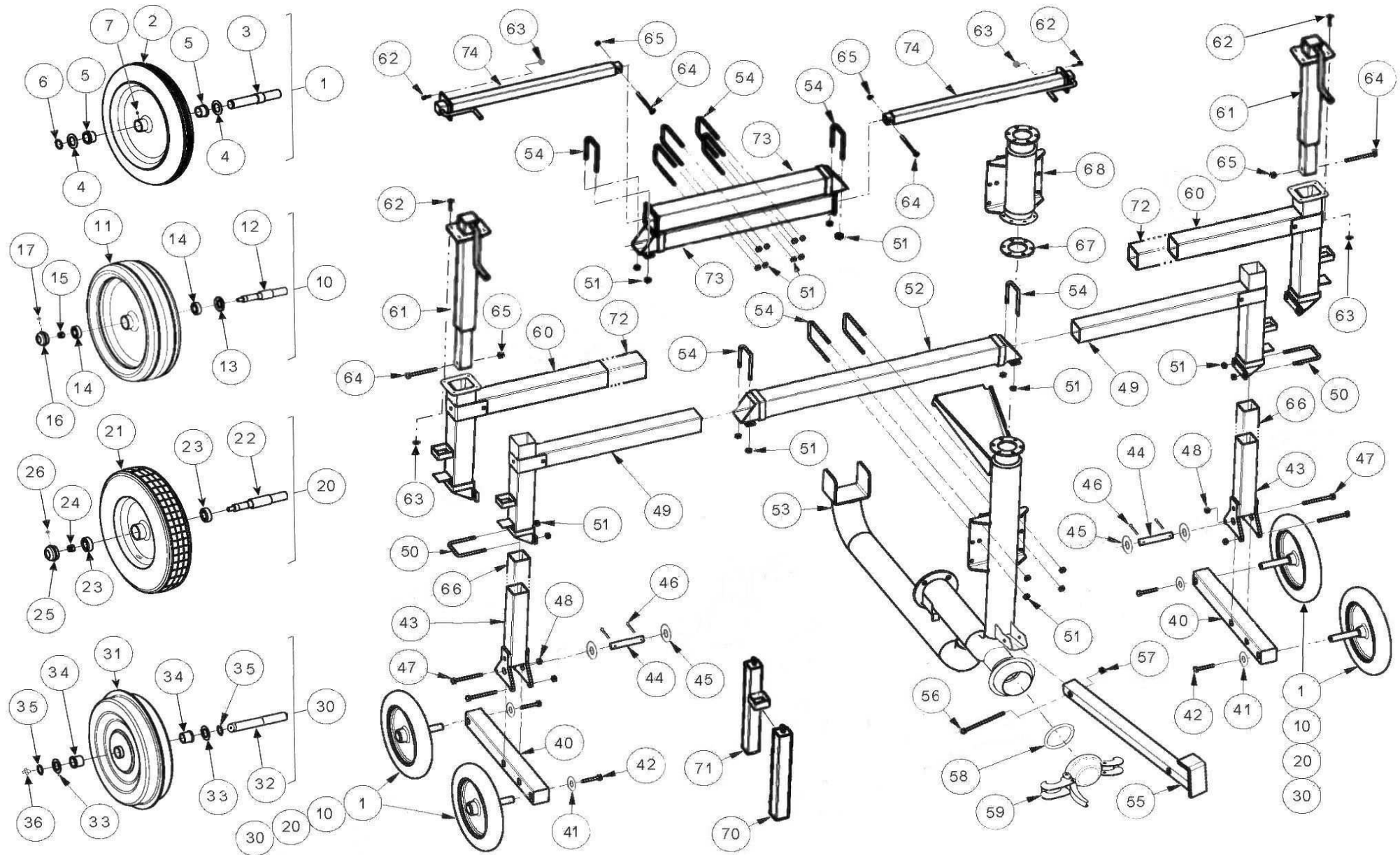
POS	N.CODICE	Q.TA'	POS	N.CODICE	Q.TA'	POS	N.CODICE	Q.TA'	POS	N.CODICE	Q.TA'
NO	CODE NO	Q.TY	NO	CODE NO	Q.TY	NO	CODE NO	Q.TY	NO	CODE NO	Q.TY
N.	Nr. CODE	Q.TE	N.	Nr. CODE	Q.TE	N.	Nr. CODE	Q.TE	N.	Nr. CODE	Q.TE
INDEX	CODE Nr.	M.GE	INDEX	CODE Nr.	M.GE	INDEX	CODE Nr.	M.GE	INDEX	CODE Nr.	M.GE
POS.	N.CODICE	C.AD	POS.	N.CODICE	C.AD	POS.	N.CODICE	C.AD	POS.	N.CODICE	C.AD
1	RBTAM123	1	25	RBTAMEC1	1	-	-	-	-	-	-
2	RBTAM95	1	26	RBTAM39	1	-	-	-	-	-	-
3	10013 (M6x10 UNI 5739)	4	27	RBTAM10	1	-	-	-	-	-	-
4	10116 (M8x25 UNI 5739)	20	28	RBTAM121	1	-	-	-	-	-	-
5	RBTAM94	1	29	RBTAM3	1	-	-	-	-	-	-
6	RBTAM28	1	30	RBTAM73	1	-	-	-	-	-	-
7	B9050 (35-62-10)	1	31	10127 (M10x25 UNI 5739)	20	-	-	-	-	-	-
8	40056 (6307)	1	32	14006 (3/8")	1	-	-	-	-	-	-
9	RBTAME26 (Z53-M2,5)	1	33	RBTAM96 (M16x1)	1	-	-	-	-	-	-
10	RBTAME33 (Z23-M2,5)	1	34	RBTLF22 (OR 86824)	1	-	-	-	-	-	-
11	RBTAME32 (M27x2)	1	35	RBTLF8	1	-	-	-	-	-	-
12	11621 (I 80 DIN 472)	2	36	RBTLF13 (M10x1x55mm.)	2	-	-	-	-	-	-
13	IB215 (6208)	2	37	RBTLF19 (D.5x10,5)	m.0,21	-	-	-	-	-	-
14	D74224 (6304)	1	38	RBTLF12/D (2 v x180°)	1	-	-	-	-	-	-
15	04235 (48-62-8)	4	-	RBTLF12/S (2 v x60°)	1	-	-	-	-	-	-
16	13111 (LIV.3/8"GAS)	1	39	RBTLF20 (D.5x10,5)	m.0,47	-	-	-	-	-	-
17	RBTAM2	1	40	RBTLF17 (M6X1)	2	-	-	-	-	-	-
18	13121 (CAR.3/8"GAS)	1	41	RBTLF15 (D.5x10,5)	m.0,15	-	-	-	-	-	-
19	RBTAM24 (D.10x16)	1	42	RBTLF23	1	-	-	-	-	-	-
20	10125 (M10x16 UNI 5739)	1	-	-	-	-	-	-	-	-	-
21	RBTAM4	2	-	-	-	-	-	-	-	-	-
22	11516 (6x6x25 UNI 6604)	1	-	-	-	-	-	-	-	-	-
23	RBTAMEC5/R	1	-	-	-	-	-	-	-	-	-
24	RBTAME7/R	7	-	-	-	-	-	-	-	-	-
-	RBTAMEC7/R-SP	7	-	-	-	-	-	-	-	-	-



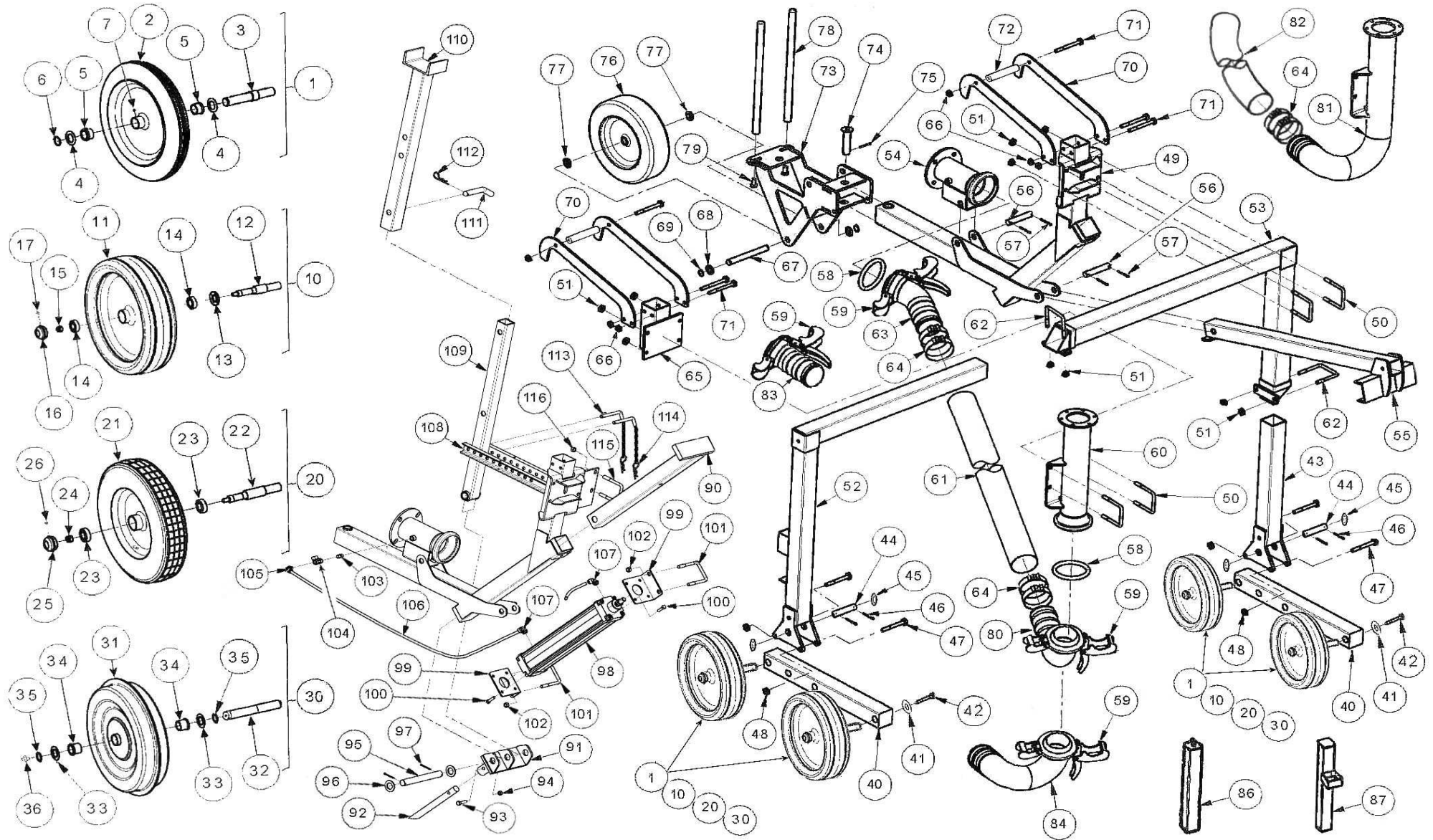
POS NO N. INDEX POS.	N.CODICE CODE NO Nr. CODE CODE Nr. N.CODICE	Q.TA' Q.TY Q.TE M.GE C.AD	POS NO N. INDEX POS.	N.CODICE CODE NO Nr. CODE CODE Nr. N.CODICE	Q.TA' Q.TY Q.TE M.GE C.AD	POS NO N. INDEX POS.	N.CODICE CODE NO Nr. CODE CODE Nr. N.CODICE	Q.TA' Q.TY Q.TE M.GE C.AD	POS NO N. INDEX POS.	N.CODICE CODE NO Nr. CODE CODE Nr. N.CODICE	Q.TA' Q.TY Q.TE M.GE C.AD
x	MOT. LOMBARDINI	0	25	50002742	1	49	Z4240	1	-	-	-
1	2701	1	26	81450006	1	50	Z4240/1	1	-	-	-
2	13901	6	27	32411	1	51	Z4240/2	1	-	-	-
3	14001	6	28	Ø 110 50460150	1	-	-	-	-	-	-
4	13104	1	0	Ø 125 50276100	1	-	-	-	-	-	-
5	13805	2	29	12410	4	-	-	-	-	-	-
6	13901	1	30	41475	1	-	-	-	-	-	-
7	13306	1	31	11506	1	-	-	-	-	-	-
8	30067	2	32	99022925	1	-	-	-	-	-	-
9	32501	1	33	51460300Z	1	-	-	-	-	-	-
10	13305	1	34	40701	1	-	-	-	-	-	-
11	81001380	1	35	11507	1	-	-	-	-	-	-
12	12801	1	36	41712	1	-	-	-	-	-	-
13	14003	3	37	40402	mt. 1	-	-	-	-	-	-
14	12803	2	38	31734	4	-	-	-	-	-	-
15	41002	1	39	14209	8	-	-	-	-	-	-
16	12850	1	40	81250001Z	1	-	-	-	-	-	-
17	13311	1	41	3201	1	-	-	-	-	-	-
18	14002	2	42	864	1	-	-	-	-	-	-
19	14606	1	43	00861	1	-	-	-	-	-	-
20	81471103	1	44	81170120Z	1	-	-	-	-	-	-
21	81471100	1	45	81250016Z	1	-	-	-	-	-	-
22	13108	1	46	81250010Z	1	-	-	-	-	-	-
23	81402100Z	1	47	12503	1	-	-	-	-	-	-
24	4038	1	48	81001317LK	1	-	-	-	-	-	-



POS NO N. INDEX POS.	N.CODICE CODE NO Nr. CODE CODE Nr. N.CODICE	Q.TA' Q.TY Q.TE M.GE C.AD	POS NO N. INDEX POS.	N.CODICE CODE NO Nr. CODE CODE Nr. N.CODICE	Q.TA' Q.TY Q.TE M.GE C.AD	POS NO N. INDEX POS.	N.CODICE CODE NO Nr. CODE CODE Nr. N.CODICE	Q.TA' Q.TY Q.TE M.GE C.AD	POS NO N. INDEX POS.	N.CODICE CODE NO Nr. CODE CODE Nr. N.CODICE	Q.TA' Q.TY Q.TE M.GE C.AD
x	MOT. HONDA	0	25	50002742	1	-	-	-	-	-	-
1	2701	1	26	81450006	1	-	-	-	-	-	-
2	13901	6	27	32411	1	-	-	-	-	-	-
3	14001	6	28	Ø 110 50460150	1	-	-	-	-	-	-
4	13104	1	0	Ø 125 50276100	1	-	-	-	-	-	-
5	13805	2	29	12410	4	-	-	-	-	-	-
6	13901	1	30	41475	1	-	-	-	-	-	-
7	13306	1	31	11506	1	-	-	-	-	-	-
8	30067	2	32	99022925	1	-	-	-	-	-	-
9	32544	1	33	51460300Z	1	-	-	-	-	-	-
10	13305	1	34	40701	1	-	-	-	-	-	-
11	81001320	1	35	11507	1	-	-	-	-	-	-
12	12801	1	36	41712	1	-	-	-	-	-	-
13	14003	3	37	40402	mt. 1	-	-	-	-	-	-
14	12803	2	38	31734	4	-	-	-	-	-	-
15	41002	1	39	14209	8	-	-	-	-	-	-
16	12850	1	40	81250001Z	1	-	-	-	-	-	-
17	13311	1	41	3201	1	-	-	-	-	-	-
18	14002	2	42	864	1	-	-	-	-	-	-
19	14606	1	43	861	1	-	-	-	-	-	-
20	81471103	1	44	81170120Z	1	-	-	-	-	-	-
21	81472100	1	45	81250016Z	1	-	-	-	-	-	-
22	13108	1	46	81250010Z	1	-	-	-	-	-	-
23	81402100Z	1	47	12503	1	-	-	-	-	-	-
24	4013	1	48	81001317HK	1	-	-	-	-	-	-



RUOTE / WHEELS / ROUES / RÄDERN / RUEDAS			ST3 (Ø 110)			ST2 (Ø 120 - 125 - 135 - 140)		
POS	N.CODICE	Q.TA'	POS	N.CODICE	Q.TA'	POS	N.CODICE	Q.TA'
NO	CODE NO	Q.TY	NO	CODE NO	Q.TY	NO	CODE NO	Q.TY
N.	Nr. CODE	Q.TE	N.	Nr. CODE	Q.TE	N.	Nr. CODE	Q.TE
INDEX	CODE Nr.	M.GE	INDEX	CODE Nr.	M.GE	INDEX	CODE Nr.	M.GE
POS.	N.CODICE	C.AD	POS.	N.CODICE	C.AD	POS.	N.CODICE	C.AD
1	00425PR (450x80)	4	40	60482250A	2	40	60482250A	2
2	00425 (450x80)	1	41	11253 (Di15 De40 x 4)	4	41	11253 (Di15 De40 x 4)	4
3	61052105	1	42	10155 (M14x40 UNI 5739)	4	42	10155 (M14x40 UNI 5739)	4
4	00459 (D.30,5X52X2)	2	43	60482200Z	2	43	60482200Z	2
5	00463 (Di=30 De=38 Db=43 L=25)	2	44	85038146Z	2	44	85038146Z	2
6	11606 (E 30 DIN 471)	1	45	00459 (D.30,5X52X2)	4	45	00459 (D.30,5X52X2)	4
7	12008 (M8 UNI 7663-A)	1	46	40602 (Ø5 L=50)	4	46	40602 (Ø5 L=50)	4
8	-	-	47	10263 (M14x110 UNI 5737)	4	47	10263 (M14x110 UNI 5737)	4
9	-	-	48	11114 (M14UNI5588)	4	48	11114 (M14UNI5588)	4
10	00435PR (516x140)	4	49	60482150Z	2	49	60482150Z	2
11	00435 (516x140)	1	50	12473	2	50	12473	2
12	61052106	1	51	11114 (M14 UNI 5588)	12-16	51	11114 (M14 UNI 5588)	12-16
13	01958	1	52	60482350Z	1	52	60482350Z	1
14	40100 (6205Z)	2	53	60482400Z	1	53	60481400Z	1
15	14213 (M14 DIN 985)	1	54	12472	4-6	54	12472	4-6
16	01957	1	55	90200000Z	1	55	90200000Z	1
17	12008 (M8 UNI 7663-A)	1	56	10310 (M14x90 UNI 5737)	1	56	10310 (M14x90 UNI 5737)	1
18	-	-	57	11114 (M14 UNI 5588)	1	57	11114 (M14 UNI 5588)	1
19	-	-	58	31610 (Ø 100 FERRARI)	1	58	31612 (Ø 120 FERRARI)	1
20	00440PR (516x140)	4	59	21414Z (Ø 100 FERRARI)	1	59	21415Z (Ø 120 FERRARI)	1
21	00440 (516x140)	1	60	60482100Z	2	60	60482100Z	2
22	61052107	1	61	60480110A	2	61	60480110A	2
23	40100 (6205Z)	2	62	10191 (M10x30 UNI 5739)	8-16	62	10191 (M10x30 UNI 5739)	8-16
24	14219 (M18 DIN 985)	1	63	11110 (M10 UNI 5588)	8-16	63	11110 (M10 UNI 5588)	8-16
25	01957	1	64	10150 (M12x120 UNI 5737)	2-4	64	10150 (M12x120 UNI 5737)	2-4
26	12008	1	65	14210 (M12 DIN 985)	2-4	65	14210 (M12 DIN 985)	2-4
27	-	-	66	60482710Z	2	66	-	-
28	-	-	67	99000708	1	67	-	-
29	-	-	68	60482700Z	1	68	-	-
30	00446PR (400x100)	2-4	69	-	-	69	-	-
31	00446 (400x100)	1	70	64001101A	0-2	70	64001101A	0-2
32	00482Z	1	71	-	-	71	64001102A	0-2
33	00459 (D.30,5X52X2)	2	72	61482100Z	2	72	61482100Z	2
34	00446/1 (Di=30 De=37)	2	73	60482300Z	2	73	60482300Z	2
35	11606 (E 30 DIN 471)	2	74	60480120A	2	74	60480120A	2
36	12008 (M8 UNI 7663-A)	1	75	-	-	75	-	-
37	-	-	76	-	-	76	-	-
38	-	-	77	-	-	77	-	-
39	-	-	78	-	-	78	-	-



RUOTE / WHEELS / ROUES / RÄDERN / RUEDAS				SL3 (Ø 100 - 110)				SL2 (Ø 120 - 125 - 135 - 140)										
POS NO N. INDEX POS.	N.CODICE CODE NO Nr. CODE CODE Nr. N.CODICE	Q.TA' Q.TY Q.TE M.GE C.AD		POS NO N. INDEX POS.	N.CODICE CODE NO Nr. CODE CODE Nr. N.CODICE	Q.TA' Q.TY Q.TE M.GE C.AD		POS NO N. INDEX POS.	N.CODICE CODE NO Nr. CODE CODE Nr. N.CODICE	Q.TA' Q.TY Q.TE M.GE C.AD		POS NO N. INDEX POS.	N.CODICE CODE NO Nr. CODE CODE Nr. N.CODICE	Q.TA' Q.TY Q.TE M.GE C.AD				
1	00425PR (450x80)	4		40	60482250A	2		79	10162 (M16x30 UNI 5739)	2		40	60480251A	2		79	10162(M16 X 30 UNI 5739)	2
2	00425 (450x80)	1		41	11253 (Di15 De40 x 4)	4		80	99023975Z	1		41	11253 (Di15 De40 x 4)	4		80	99021097Z	1
3	61052105	1		42	10155 (M14x40 UNI 5739)	4		81	-	-		42	10155 (M14x40 UNI 5739)	4		81	60461290Z	1
4	00459 (D.30,5X52X2)	2		43	60482200Z	1		82	-	-		43	60480200Z	1		82	99022925	1
5	00463 (Di=30 De=38 Db=43 L=25)	2		44	85038146Z	2		83	99021021Z	1		44	99000157Z	2		83	-	-
6	11606 (E 30 DIN 471)	1		45	00459 (D.30,5X52X2)	4		84	99021055Z	1		45	11604(E 30 DIN 471)	4		84	-	-
7	12008 (M8 UNI 7663-A)	1		46	40602 (Ø5 L=50)	4		85	-	-		46	-	-		85	-	-
8	-	-		47	10263 (M14x110 UNI 5737)	4		86	-	-		47	10260 (M14x120 UNI 5737)	4		86	64001101A	1-2
9	-	-		48	14213 (M14 UNI 7474)	4		87	-	-		48	11114 (M14UNI5588)	4		87	64001102A	1#4
10	00435PR (516x140)	4		49	60492400Z	1		88	-	-		49	60490400Z	1		88	-	-
11	00435 (516x140)	1		50	12473	4		89	-	-		50	12472	4		89	-	-
12	61052106	1		51	11114 (M14 UNI 5588)	12		90	60492310Z	1		51	11114 (M14 UNI 5588)	12		90	60490310Z	1
13	01958	1		52	60492100Z	1		91	60490340Z	1		52	60490100Z	1		91	60490340Z	1
14	40100 (6205Z)	2		53	60492200Z	1		92	60490345Z	1		53	60490200Z	1		92	60490345Z	1
15	14213 (M14 DIN 985)	1		54	60492130Z	1		93	10248 (M12x60 UNI 5737)	1		54	60490130Z	1		93	10248 (M12x60 UNI 5737)	1
16	01957	1		55	90400160Z	1		94	14210 (M12 DIN 985)	1		55	90400160Z	1		94	10248 (M12x60 UNI 5737)	1
17	12008 (M8 UNI 7663-A)	1		56	99000131Z	2		95	60490347Z	1		56	99000151Z	2		95	60490347Z	1
18	-	-		57	40602 (Ø5 L=50)	4		96	11230 (M30 UNI 6592)	2		57	40602 (Ø5 L=50)	4		96	11230 (M30 UNI 6592)	2
19	-	-		58	31409 (Ø 89 BAUER)	2		97	40602 (D5 L=50)	2		58	31418 (BAUER 108)	1-2		97	40602 (D5 L=50)	2
20	00440PR (516x140)	4		59	20710ZC (Ø 89 BAUER)	2		98	02690	1		59	20717ZC (BAUER 108)	1-2		98	02690	1
21	00440 (516x140)	1		60	60492190Z	1		99	60490115Z	2		60	60461190Z	1		99	60490115Z	2
22	61052107	1		61	99023989	1		100	10122 (M10X20 UNI 5739)	8		61	99022933	1		100	10122 (M10X20 UNI 5739)	8
23	40100 (6205Z)	2		62	12473	2		101	12472	2		62	12471	2		101	12472	2
24	14219 (M18 DIN 985)	1		63	99023970Z	1		102	11114 (M14 UNI 5588)	4		63	99023925Z	1		102	11114 (M14 UNI 5588)	4
25	01957	1		64	12403	4		103	21826 (1/4" - 3/8")	1		64	12410	4		103	21826 (1/4" - 3/8")	1
26	12008	1		65	60492140Z	1		104	14608 (1/4")	1		65	60490140Z	1		104	14608 (1/4")	1
27	-	-		66	14210 (M12 DIN 985)	6		105	13217 (D.12 1/4")	1		66	14210 (M12 DIN 985)	6		105	13217 (D.12 1/4")	1
28	-	-		67	15052120Z	1		106	30908 (D.12 x 8)	1,5 m.		67	60490120Z	1		106	30908 (D.12 x 8)	1,5 m.
29	-	-		68	11224 (M24 UNI 6592)	2		107	13218 (D.12 1/2")	2		68	11224(M24 UNI 6592)	4		107	13218 (D.12 1/2")	2
30	00446PR (400x100)	2-4		69	11603 (E 25 DIN 471)	2		108	60490335Z	1		69	11603(E 25 DIN 471)	2		108	60490335Z	1
31	00446A (400x100)	1		70	60490105Z	4		109	60490330Z	1		70	60490105Z	4		109	60490330Z	1
32	00482Z	1		71	10206(M12X110 UNI 5737)	6		110	60490320Z	1		71	10150 (M12x120 UNI 5737)	6		110	60490320Z	1
33	00459 (D.30,5X52X2)	2		72	60490309	2		111	99000165Z	1		72	60490306	2		111	99000165Z	1
34	00446/1 (Di=30 De=37)	2		73	60492150Z	1		112	12505 (R D5 L=80 UNI8833-A5)	1		73	60490150Z	1		112	12505 (R D5 L=80 UNI8833-A5)	1
35	11606 (E 30 DIN 471)	2		74	99000153Z	1		113	99019108Z	2		74	99000153Z	1		113	99019108Z	2
36	12008 (M8 UNI 7663-A)	1		75	40602 (Ø5 L=50)	1		114	40602 (D5 L=50)	2		75	40602 (Ø5 L=50)	1		114	40602 (D5 L=50)	2
37	-	-		76	00367 (15.6.00X6")	1		115	12473	1		76	00485(16.6.50 x 8")	1		115	12473	1
38	-	-		77	11224 (M24 UNI 6592)	2		116	11114 (M14 UNI 5588)	2		77	-	-		116	11114 (M14 UNI 5588)	2
39	-	-		78	60490110Z	2		117	-	-		78	60490110Z	2		117	-	-

I - AVVERTENZE

Tutte le informazioni ed i dati contenuti nel presente catalogo sono a titolo informativo e non impegnativo
Il Costruttore si riserva il diritto di apportare tutte le modifiche e variazioni che si rendessero necessarie
per il continuo perfezionamento dei suoi prodotti , senza preavviso e senza l'impegno all'aggiornamento di questa pubblicazione.

GB - REMARKS

All information illustration and data contained in this catalogue herein are only informative.
However, the Constructor reserves the right to make whatever modifications at any time may be necessary
for the improvement of our products without previous notice and will be under no commitment to revise this publication.

F - AVERTISSEMENTS

Toutes les information, les illustration et les donne contenues dans la présent catalogue sont a titre informatif non impegnatif.
El constructeur se reserve le droit d'apporter toutes les modifications qui seraient nécessaires pour la continuelle amélioration
de ses produits, sans prèavis et sans engagement pour la mise à jour de la présante publication.

D - WARTUNG

Die Anweisungen und die Daten in diesen Prospekt sind nur zur information und unverbindlich
Der Hersteller behaltet sich die Möglichkeit vor, alle die nützliche Änderungen für die Verbesserung
der Produkten zu machen, fristlos und ohne der Verpflichtung der Aktualisierung dieser Veröffentlichun

E - ADVERTENCIAS

Les datos y las informaciones en este catalogo no son vinculantes.
El constructor se reserva el derecho de modificar y variar este catalogo segun las necesidades suyas
y para amejorar sus produco, sin por esto informaros sobre la actualizacion del catalogo.

OCMIS

IRRIGAZIONE S.p.A.

Via S.Eusebio, 7 - 41014 Castelvetro (MO) - Italy

Tel. 00 39 59 70 21 50 FAX 00 39 59 70 21 53

<http://www.ocmis-irrigazione.it> E-mail: ricambi@ocmis-irrigazione.it

<http://www.ocmis-irrigation.it> E-mail: spareparts@ocmis-irrigazione.it