

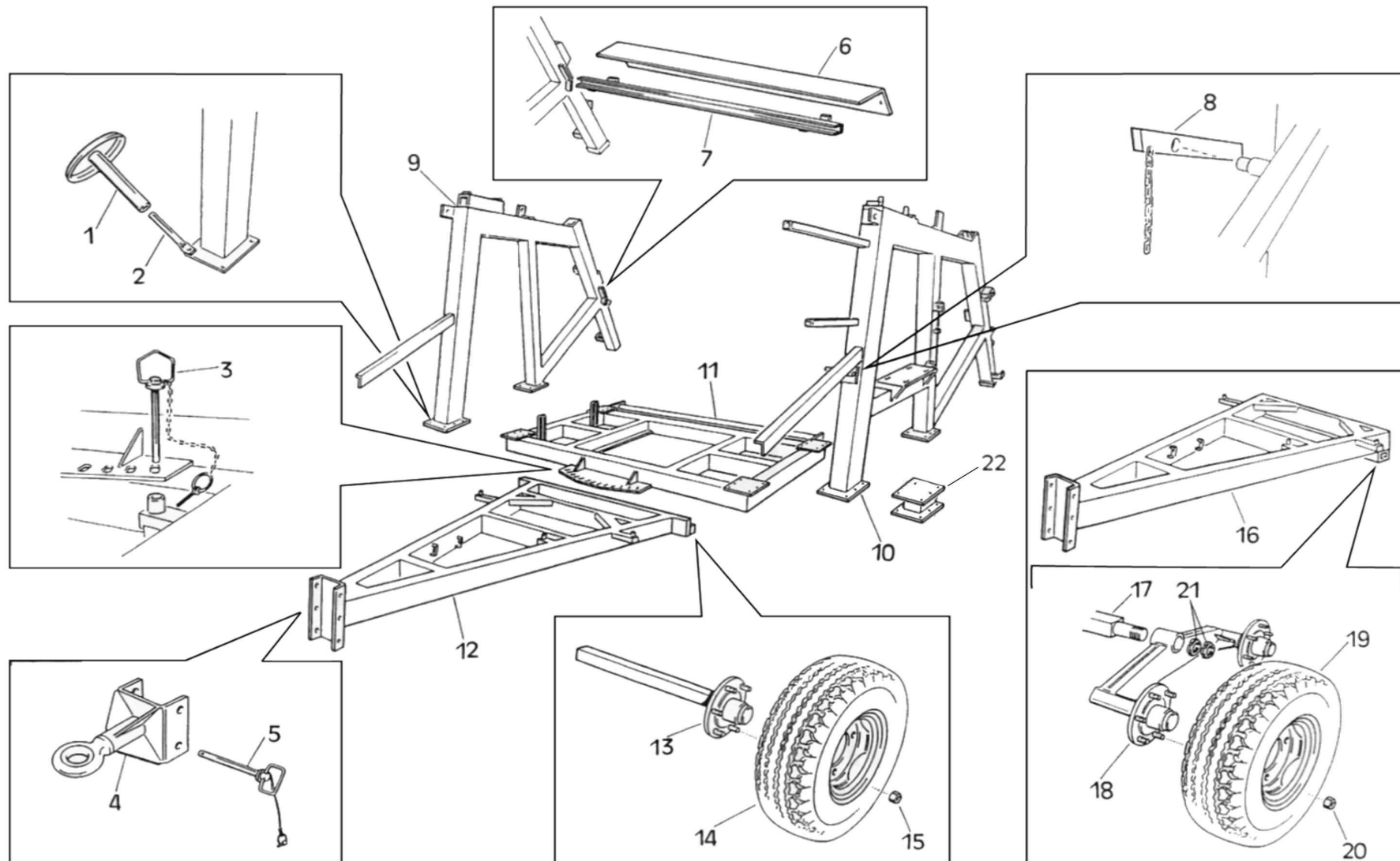
OCMIS

IRRIGAZIONE S.p.A.

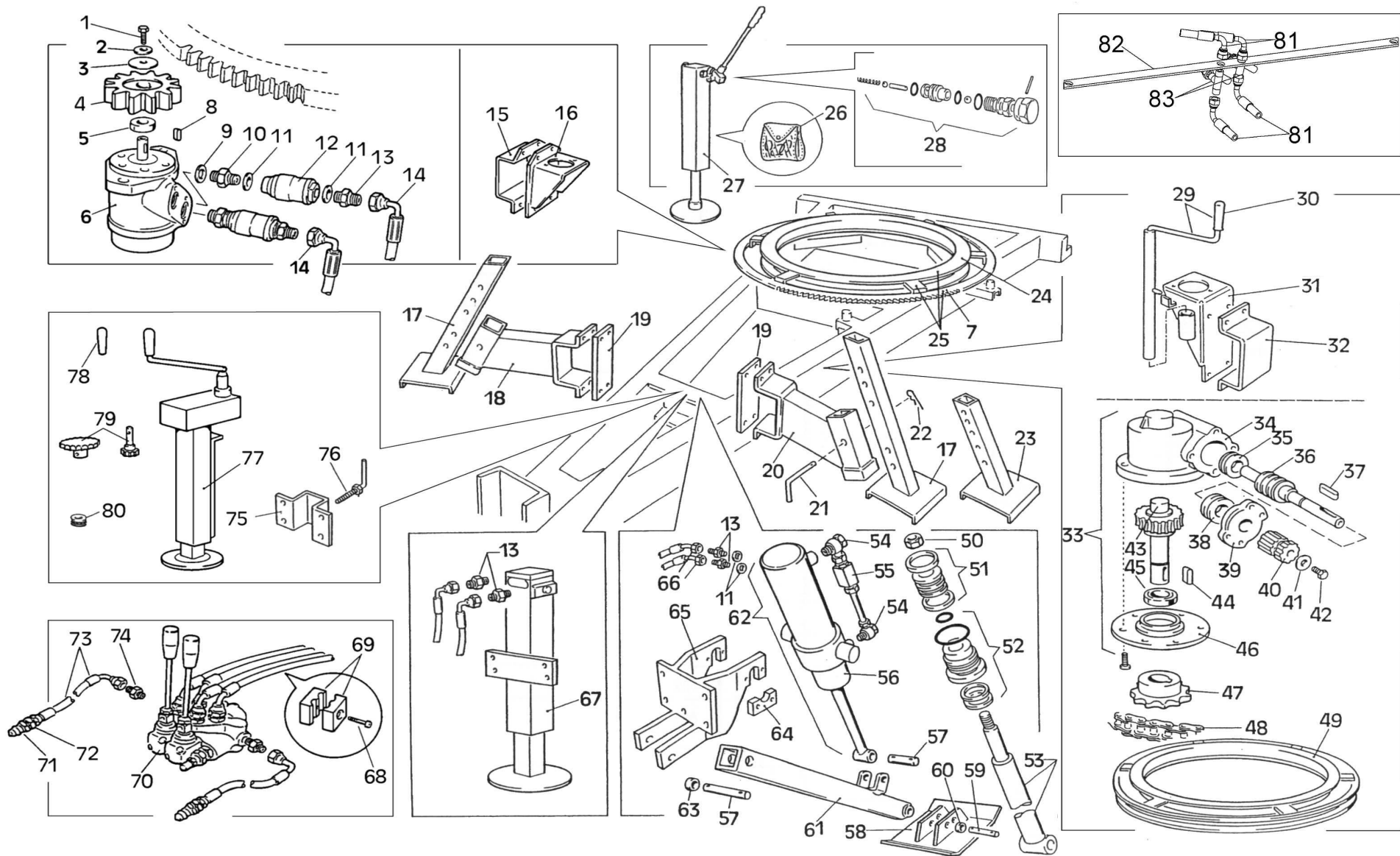
Reservedele til:

R3A

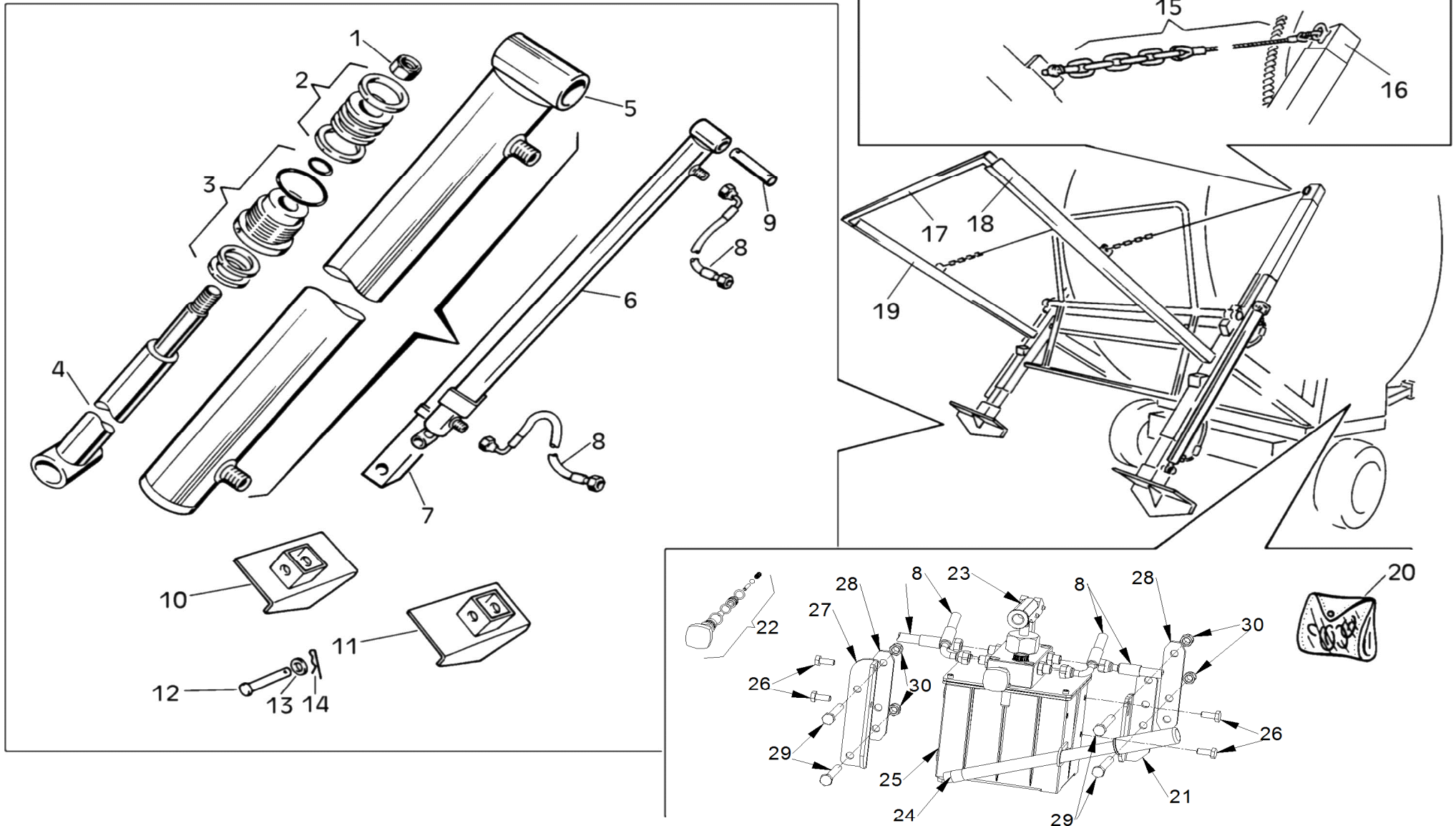
 **Scanregn**



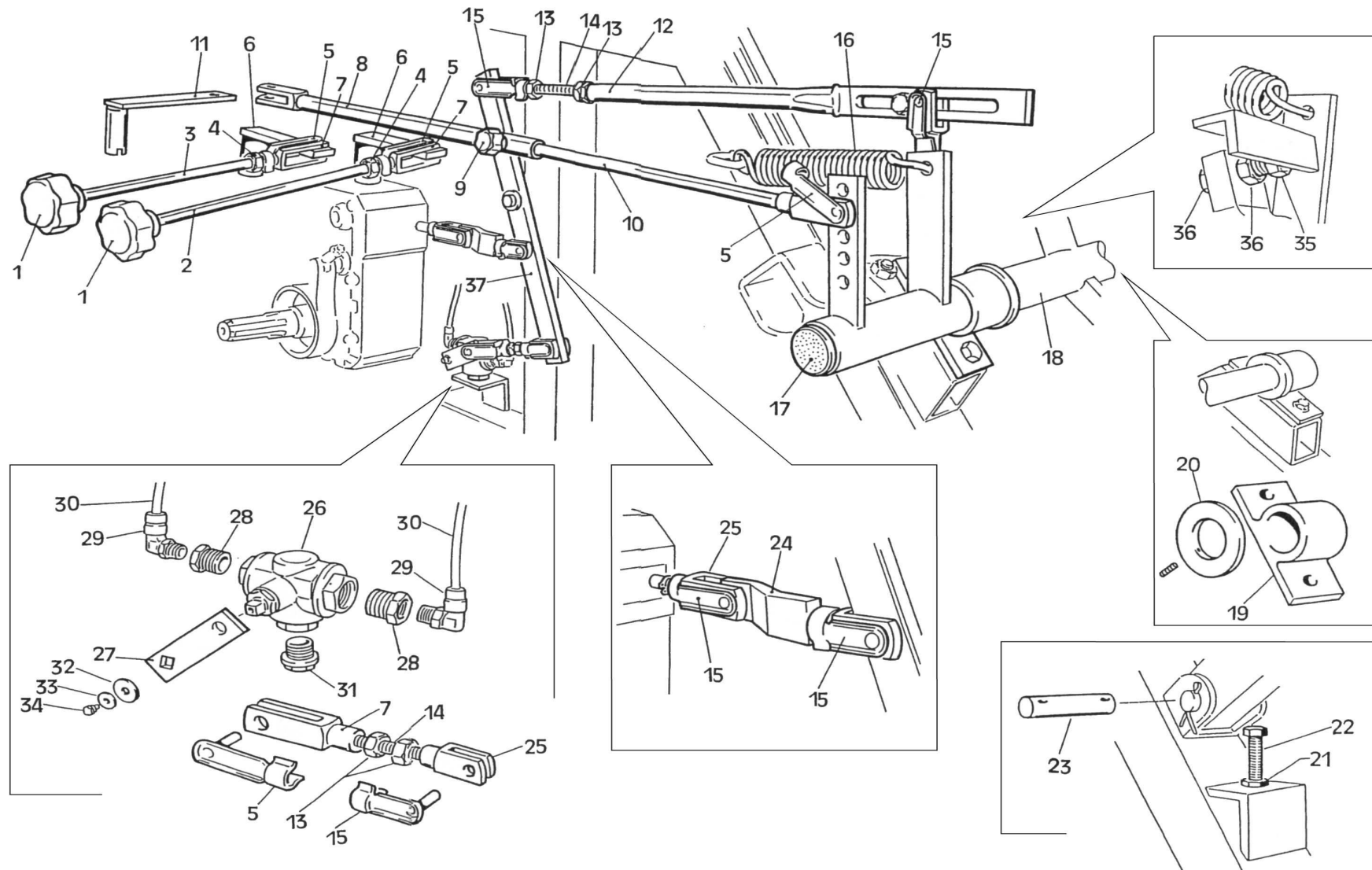
POS NO N. INDEX POS.	N.CODICE CODE NO Nr. CODE CODE Nr. N.CODICE	Q.TA' Q.TY Q.TE M.GE C.AD	POS NO N. INDEX POS.	N.CODICE CODE NO Nr. CODE CODE Nr. N.CODICE	Q.TA' Q.TY Q.TE M.GE C.AD	POS NO N. INDEX POS.	N.CODICE CODE NO Nr. CODE CODE Nr. N.CODICE	Q.TA' Q.TY Q.TE M.GE C.AD	POS NO N. INDEX POS.	N.CODICE CODE NO Nr. CODE CODE Nr. N.CODICE	Q.TA' Q.TY Q.TE M.GE C.AD
1	99021100Z	1	-	-	-	-	-	-	-	-	-
2	15460315Z	1	-	-	-	-	-	-	-	-	-
3	99025204	1	-	-	-	-	-	-	-	-	-
4	01001100A	1	-	-	-	-	-	-	-	-	-
5	99023103	2	-	-	-	-	-	-	-	-	-
6	31440101Z	1	-	-	-	-	-	-	-	-	-
7	15440270Z	1	-	-	-	-	-	-	-	-	-
8	15002203F	1	-	-	-	-	-	-	-	-	-
9	15440260Z	1	-	-	-	-	-	-	-	-	-
10	15440230Z	1	-	-	-	-	-	-	-	-	-
11	15440210Z	1	-	-	-	-	-	-	-	-	-
12	15440300Z	1	-	-	-	-	-	-	-	-	-
13	01814A	2	-	-	-	-	-	-	-	-	-
14	00364	2	-	-	-	-	-	-	-	-	-
15	01833	12	-	-	-	-	-	-	-	-	-
16	15441300Z	1	-	-	-	-	-	-	-	-	-
17	15537110A	2	-	-	-	-	-	-	-	-	-
18	15537650A	2	-	-	-	-	-	-	-	-	-
19	00364	4	-	-	-	-	-	-	-	-	-
20	01833	12	-	-	-	-	-	-	-	-	-
21	15537125Z	2	-	-	-	-	-	-	-	-	-
22	15175280Z	4	-	-	-	-	-	-	-	-	-
-	-	-	-	-	-	-	-	-	-	-	-
-	-	-	-	-	-	-	-	-	-	-	-
-	-	-	-	-	-	-	-	-	-	-	-



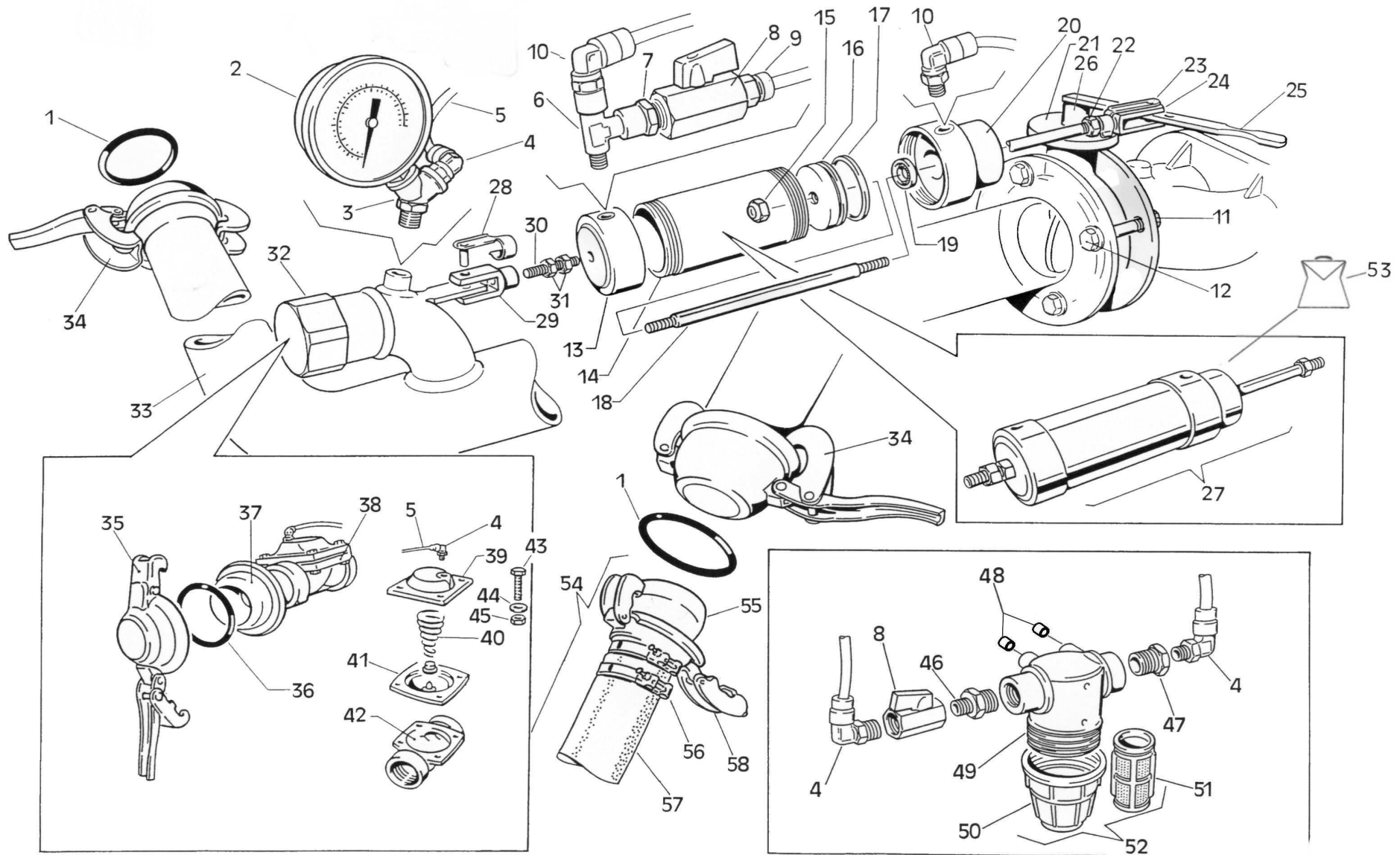
POS NO N. INDEX POS.	N.CODICE CODE NO Nr. CODE CODE Nr. N.CODICE	Q.TA' Q.TY Q.TE M.GE C.AD	POS NO N. INDEX POS.	N.CODICE CODE NO Nr. CODE CODE Nr. N.CODICE	Q.TA' Q.TY Q.TE M.GE C.AD	POS NO N. INDEX POS.	N.CODICE CODE NO Nr. CODE CODE Nr. N.CODICE	Q.TA' Q.TY Q.TE M.GE C.AD	POS NO N. INDEX POS.	N.CODICE CODE NO Nr. CODE CODE Nr. N.CODICE	Q.TA' Q.TY Q.TE M.GE C.AD
1	10155	1	26	GL001	1	51	RM005	1	76	15501159Z	1
2	11208	1	27	15247154A	1	52	02652	1	77	00101A	1
3	11211	1	28	GL007	1	53	02653	1	78	00129	1
4	02227	1	29	81470110Z	1	54	10801	2	79	00155	1
5	80001701Z	1	30	00137	1	55	03208G	1	80	40036	1
6	32404	1	31	81440213Z	1	56	02651	1	81	75450310	1
7	00514	1	32	81440214A	1	57	99000132Z	1	82	80460131Z	1
8	11506	1	33	02055A	1	58	15460680A	1	83	13821	2
9	14002	2	34	02041	1	59	99000151Z	1	-	-	-
10	14703	2	35	40086	1	60	11226	1	-	-	-
11	14001	10	36	R1704	1	61	15460675A	1	-	-	-
12	13809	2	37	11503	1	62	02650A	1	-	-	-
13	13901	2	38	40087	1	63	11226	1	-	-	-
14	75450310	1	39	R1703	1	64	15460645Z	1	-	-	-
15	81440215A	1	40	R1702	1	65	15460640A	1	-	-	-
16	81440210A	1	41	11208	1	66	75450320	1	-	-	-
17	15248430Z	2	42	10116	1	67	15660695Z	1	-	-	-
18	15440470Z	1	43	R1701	1	68	14119	6	-	-	-
19	15440401Z	2	44	11501	1	69	21610	6	-	-	-
20	15440470Z	1	45	50003	1	70	02701	1	-	-	-
21	99019101Z	2	46	02042	1	71	13806	2	-	-	-
22	12503	2	47	41514	1	72	14703	2	-	-	-
23	15248420Z	2	48	40403	Mt. 5	73	31375	2	-	-	-
24	15201301A	1	49	81440120A	1	74	14002	2	-	-	-
25	81440220PR	1	50	14216	1	75	15010223Z	1	-	-	-



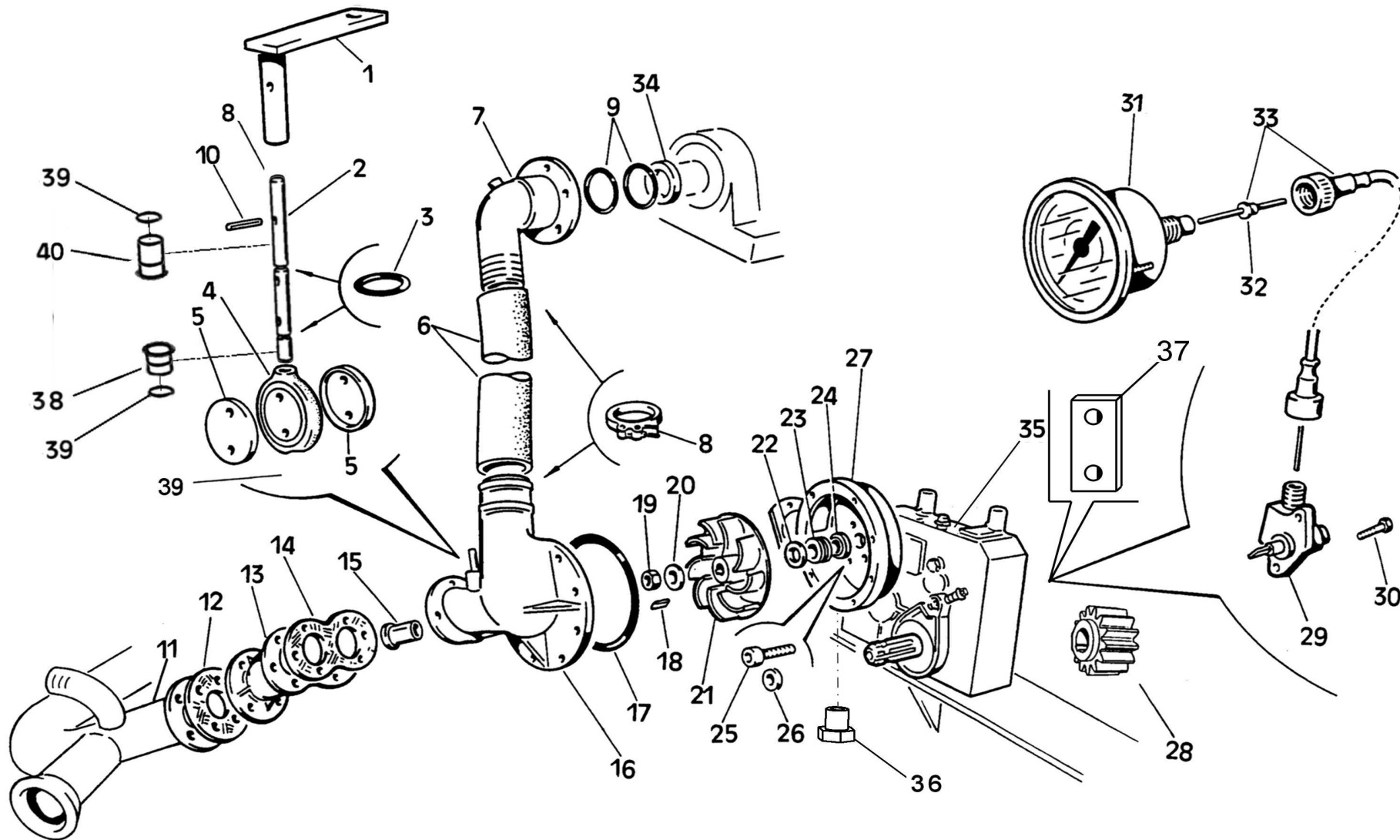
POS NO N. INDEX POS.	N.CODICE CODE NO Nr. CODE CODE Nr. N.CODICE	Q.TA' Q.TY Q.TE M.GE C.AD	POS NO N. INDEX POS.	N.CODICE CODE NO Nr. CODE CODE Nr. N.CODICE	Q.TA' Q.TY Q.TE M.GE C.AD	POS NO N. INDEX POS.	N.CODICE CODE NO Nr. CODE CODE Nr. N.CODICE	Q.TA' Q.TY Q.TE M.GE C.AD	POS NO N. INDEX POS.	N.CODICE CODE NO Nr. CODE CODE Nr. N.CODICE	Q.TA' Q.TY Q.TE M.GE C.AD
1	14219	1	22	GL007	1	-	-	-	-	-	-
2	ATF002	1	23	GL10007-24ALL	1	-	-	-	-	-	-
3	02635	1	24	02450	1	-	-	-	-	-	-
4	02614	1	25	03748	1	-	-	-	-	-	-
5	02617	1	26	10127	4	-	-	-	-	-	-
6	03604A	2	27	15701712Z	1	-	-	-	-	-	-
7	15450500Z	2	28	15701713Z	2	-	-	-	-	-	-
8	75440115	1	29	10249	4	-	-	-	-	-	-
9	99000132Z	2	30	10583	4	-	-	-	-	-	-
10	15450160Z	1	-	-	-	-	-	-	-	-	-
11	15450150Z	1	-	-	-	-	-	-	-	-	-
12	99000133Z	1	-	-	-	-	-	-	-	-	-
13	11230	2	-	-	-	-	-	-	-	-	-
14	12505	2	-	-	-	-	-	-	-	-	-
15	15022	2	-	-	-	-	-	-	-	-	-
16	15450510Z	2	-	-	-	-	-	-	-	-	-
17	35440120Z	1	-	-	-	-	-	-	-	-	-
18	35460110Z L=1745mm	1	-	-	-	-	-	-	-	-	-
-	35660110Z L=1320mm	1	-	-	-	-	-	-	-	-	-
-	35670110Z L=1550mm	1	-	-	-	-	-	-	-	-	-
19	35460110Z L=1745mm	1	-	-	-	-	-	-	-	-	-
-	35660110Z L=1320mm	1	-	-	-	-	-	-	-	-	-
-	35670110Z L=1550mm	1	-	-	-	-	-	-	-	-	-
20	GL001	1	-	-	-	-	-	-	-	-	-
21	15701711Z	1	-	-	-	-	-	-	-	-	-



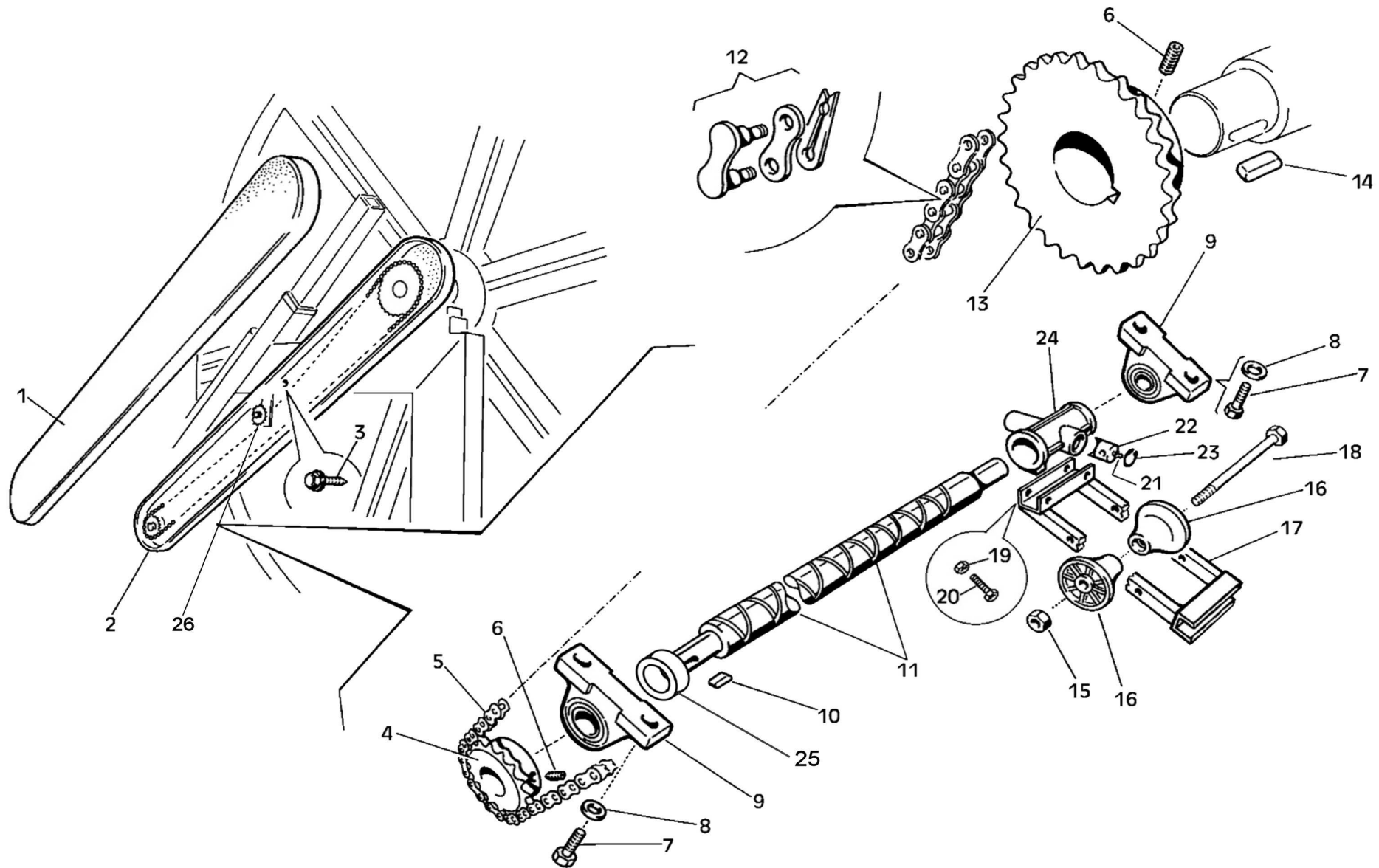
POS NO N. INDEX POS.	N.CODICE CODE NO Nr. CODE CODE Nr. N.CODICE	Q.TA' Q.TY Q.TE M.GE C.AD	POS NO N. INDEX POS.	N.CODICE CODE NO Nr. CODE CODE Nr. N.CODICE	Q.TA' Q.TY Q.TE M.GE C.AD	POS NO N. INDEX POS.	N.CODICE CODE NO Nr. CODE CODE Nr. N.CODICE	Q.TA' Q.TY Q.TE M.GE C.AD	POS NO N. INDEX POS.	N.CODICE CODE NO Nr. CODE CODE Nr. N.CODICE	Q.TA' Q.TY Q.TE M.GE C.AD
1	00864	2	26	12901	1	-	-	-	-	-	-
2	99248014Z	1	27	99000059Z	1	-	-	-	-	-	-
3	99248013Z	1	28	12801	2	-	-	-	-	-	-
4	11112	2	29	13201	2	-	-	-	-	-	-
5	13003	4	30	30901	Mt. 2,5	-	-	-	-	-	-
6	99248003Z	2	31	12801	1	-	-	-	-	-	-
7	13405	2	32	11210	1	-	-	-	-	-	-
8	99248004Z	1	33	11204	1	-	-	-	-	-	-
9	00861	1	34	10466	1	-	-	-	-	-	-
10	99005033Z	1	35	10156	1	-	-	-	-	-	-
11	83247174Z	1	36	11114	2	-	-	-	-	-	-
12	99440110Z	1	37	99430130Z	1	-	-	-	-	-	-
13	11112	3	-	-	-	-	-	-	-	-	-
14	99012351	1	-	-	-	-	-	-	-	-	-
15	13001	4	-	-	-	-	-	-	-	-	-
16	99000006Z	1	-	-	-	-	-	-	-	-	-
17	30544	1	-	-	-	-	-	-	-	-	-
18	26440100Z	1	-	-	-	-	-	-	-	-	-
19	26247155Z	1	-	-	-	-	-	-	-	-	-
20	26001112Z	1	-	-	-	-	-	-	-	-	-
21	11112	4	-	-	-	-	-	-	-	-	-
22	10377	2	-	-	-	-	-	-	-	-	-
23	99000132Z	2	-	-	-	-	-	-	-	-	-
24	99520210Z	1	-	-	-	-	-	-	-	-	-
25	13501	1	-	-	-	-	-	-	-	-	-



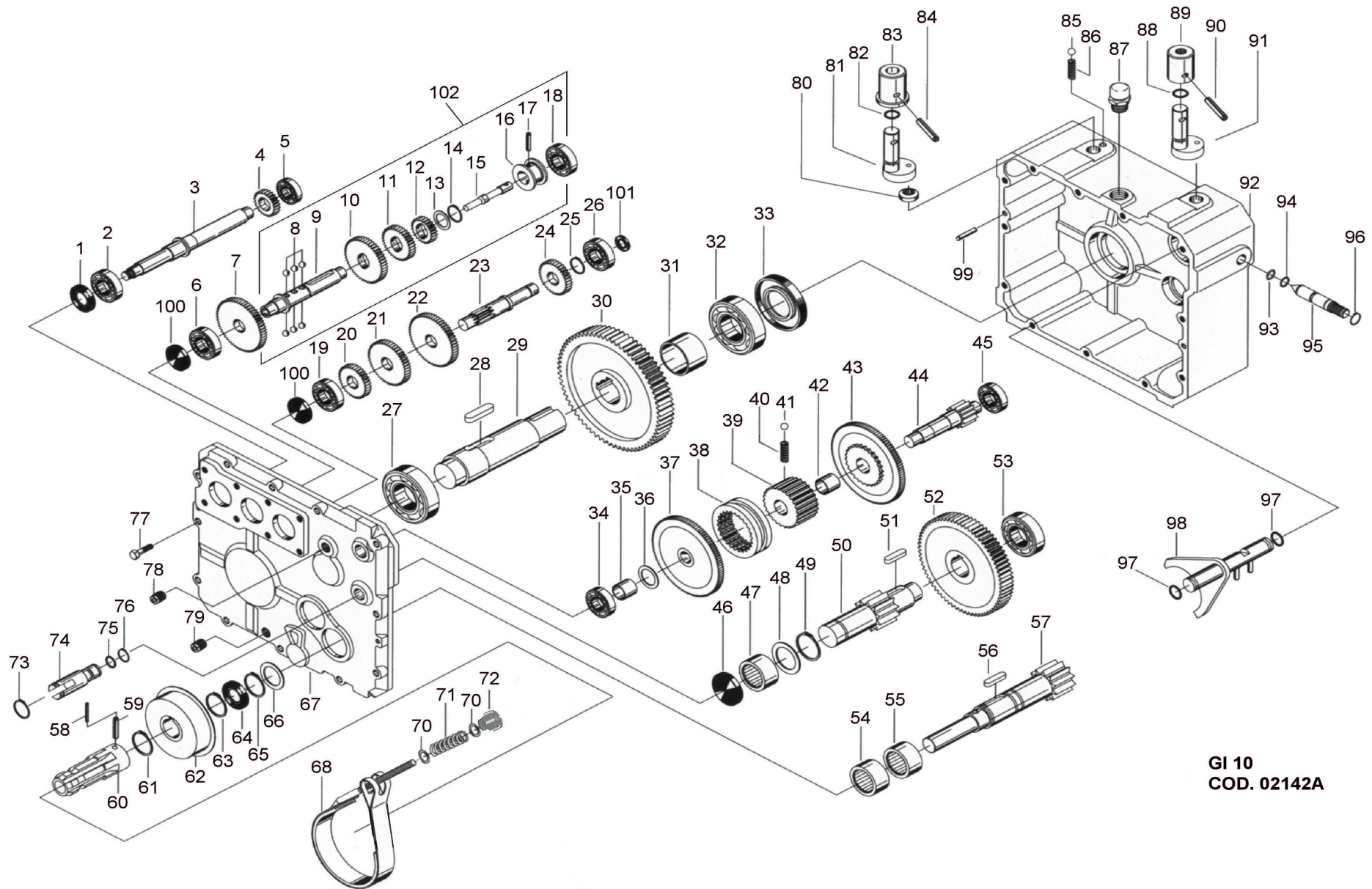
POS NO N. INDEX POS.	N.CODICE CODE NO Nr. CODE CODE Nr. N.CODICE	Q.TA' Q.TY Q.TE M.GE C.AD	POS NO N. INDEX POS.	N.CODICE CODE NO Nr. CODE CODE Nr. N.CODICE	Q.TA' Q.TY Q.TE M.GE C.AD	POS NO N. INDEX POS.	N.CODICE CODE NO Nr. CODE CODE Nr. N.CODICE	Q.TA' Q.TY Q.TE M.GE C.AD	POS NO N. INDEX POS.	N.CODICE CODE NO Nr. CODE CODE Nr. N.CODICE	Q.TA' Q.TY Q.TE M.GE C.AD
1	31409	2	26	83401103Z	1	51	41008	1	-	-	-
2	01701	1	27	03600	1	52	41004	1	-	-	-
3	13814	1	28	13001	1	53	03647	1	-	-	-
4	13201	3	29	13501	1	54	Ø90 99022133	1	-	-	-
5	30901	Mt. 2,5	30	12312	0.15	-	Ø100 99022265	1	-	-	-
6	13804	1	31	11112	2	-	Ø110 99022265	1	-	-	-
7	12820	1	32	21507	1	55	Ø90 99022126Z	1	-	-	-
8	14608	1	33	51440100Z	1	-	Ø100 99021001Z	1	-	-	-
9	12701	1	34	21512ZC	1	-	Ø110 99021001Z	1	-	-	-
10	13202	1	35	21406Z	1	56	Ø90 12405	4	-	-	-
11	11114	4	36	31606	1	-	Ø100 12415	4	-	-	-
12	10190	4	37	99020300Z	1	-	Ø110 12415	4	-	-	-
13	03599	1	38	01504	1	57	Ø90 99021401	1	-	-	-
14	03597	1	39	01530	1	-	Ø100 99021501	1	-	-	-
15	14209	1	40	01523	1	-	Ø110 99021501	1	-	-	-
16	03595	1	41	01522	1	58	20710ZC	1	-	-	-
17	03760	1	42	01529	1	-	-	-	-	-	-
18	03596	1	43	10195	4	-	-	-	-	-	-
19	03632	1	44	11208	4	-	-	-	-	-	-
20	03598	1	45	11108	4	-	-	-	-	-	-
21	01556	1	46	12825	1	-	-	-	-	-	-
22	11112	1	47	12801	1	-	-	-	-	-	-
23	13003	1	48	99015006	1	-	-	-	-	-	-
24	13405	1	49	41004/1	1	-	-	-	-	-	-
25	83401102Z	1	50	41004/2	1	-	-	-	-	-	-



POS NO N. INDEX POS.	N.CODICE CODE NO Nr. CODE CODE Nr. N.CODICE	Q.TA' Q.TY Q.TE M.GE C.AD	POS NO N. INDEX POS.	N.CODICE CODE NO Nr. CODE CODE Nr. N.CODICE	Q.TA' Q.TY Q.TE M.GE C.AD	POS NO N. INDEX POS.	N.CODICE CODE NO Nr. CODE CODE Nr. N.CODICE	Q.TA' Q.TY Q.TE M.GE C.AD	POS NO N. INDEX POS.	N.CODICE CODE NO Nr. CODE CODE Nr. N.CODICE	Q.TA' Q.TY Q.TE M.GE C.AD
1	83247174Z	1	23	01007	1	-	-	-	-	-	-
2	99008351	1	24	01107	1	-	-	-	-	-	-
3	30056	2	25	10425	4	-	-	-	-	-	-
4	99008310	1	26	14005	4	-	-	-	-	-	-
5	05308	2	27	99008302	1	-	-	-	-	-	-
6	99022014	1	28	02203	1	-	-	-	-	-	-
7	50440150	1	29	01307	1	-	-	-	-	-	-
8	12415	4	30	10105	2	-	-	-	-	-	-
9	31001	2	31	01216	1	-	-	-	-	-	-
10	15906	1	32	01408	1	-	-	-	-	-	-
11	51440100Z	1	33	01410	1	-	-	-	-	-	-
12	99000008	1	34	11901	1	-	-	-	-	-	-
13	50249101	1	35	02142A	1	-	-	-	-	-	-
14	99001009	1	36	13100	1	-	-	-	-	-	-
15	Ø 82 93130	1	37	15102023Z	1	-	-	-	-	-	-
-	Ø 90 93138	1	38	01242	1	-	-	-	-	-	-
-	Ø100 93140	1	39	03730	2	-	-	-	-	-	-
-	Ø110 93142	1	40	01241	1	-	-	-	-	-	-
16	99008301CB	1	-	-	-	-	-	-	-	-	-
17	30046	1	-	-	-	-	-	-	-	-	-
18	11507	1	-	-	-	-	-	-	-	-	-
19	14209	1	-	-	-	-	-	-	-	-	-
20	11210	1	-	-	-	-	-	-	-	-	-
21	99008309	1	-	-	-	-	-	-	-	-	-
22	11213	1	-	-	-	-	-	-	-	-	-

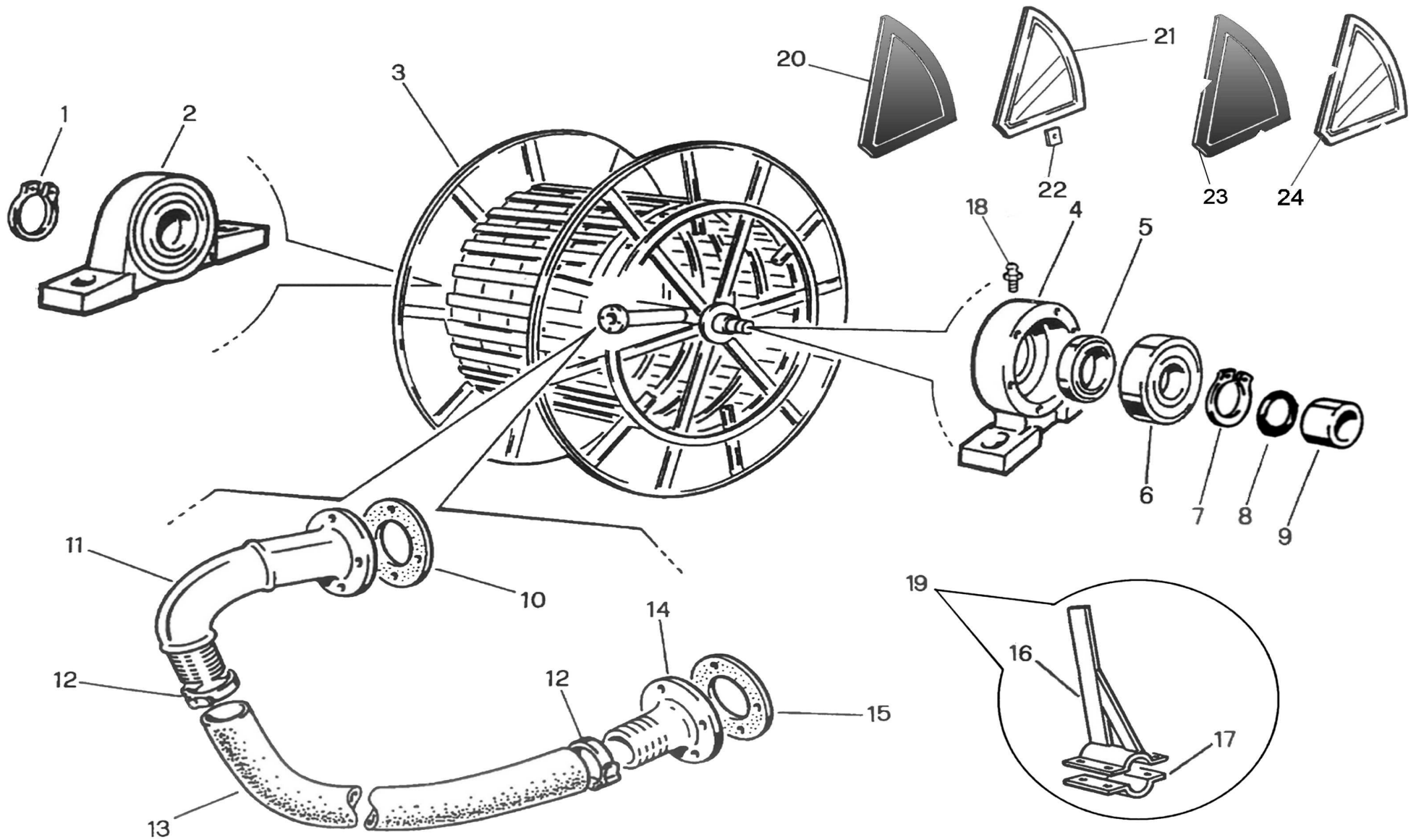


POS NO N. INDEX POS.	N.CODICE CODE NO Nr. CODE CODE Nr. N.CODICE	Q.TA' Q.TY Q.TE M.GE C.AD	POS NO N. INDEX POS.	N.CODICE CODE NO Nr. CODE CODE Nr. N.CODICE	Q.TA' Q.TY Q.TE M.GE C.AD	POS NO N. INDEX POS.	N.CODICE CODE NO Nr. CODE CODE Nr. N.CODICE	Q.TA' Q.TY Q.TE M.GE C.AD	POS NO N. INDEX POS.	N.CODICE CODE NO Nr. CODE CODE Nr. N.CODICE	Q.TA' Q.TY Q.TE M.GE C.AD
1	88430112/7	1	20	10236	2	-	-	-	-	-	-
2	88440113/7	1	21	12001	1	-	-	-	-	-	-
3	14965	3	22	99100012	1	-	-	-	-	-	-
4	Ø 82 41513	Z=13 1	23	11740	1	-	-	-	-	-	-
-	Ø 90 41482	Z=16 1	24	99100050	1	-	-	-	-	-	-
-	Ø100 41558	Z=15 1	25	99247040Z	2	-	-	-	-	-	-
-	Ø110 41513	Z=13 1	26	41721	1	-	-	-	-	-	-
5	40402	Mt. 4	-	-	-	-	-	-	-	-	-
6	11422	2	-	-	-	-	-	-	-	-	-
7	10160	4	-	-	-	-	-	-	-	-	-
8	11212	4	-	-	-	-	-	-	-	-	-
9	41803	2	-	-	-	-	-	-	-	-	-
10	11506	1	-	-	-	-	-	-	-	-	-
11	99280338	1	-	-	-	-	-	-	-	-	-
12	40701	1	-	-	-	-	-	-	-	-	-
13	Ø 82 41592	Z=24 1	-	-	-	-	-	-	-	-	-
-	Ø 90 41507	Z=33 1	-	-	-	-	-	-	-	-	-
-	Ø100 41737	Z=35 1	-	-	-	-	-	-	-	-	-
-	Ø110 41507	Z=33 1	-	-	-	-	-	-	-	-	-
14	11502	1	-	-	-	-	-	-	-	-	-
15	14214	2	-	-	-	-	-	-	-	-	-
16	45003	4	-	-	-	-	-	-	-	-	-
17	45237150Z	1	-	-	-	-	-	-	-	-	-
18	10286	2	-	-	-	-	-	-	-	-	-
19	11110	2	-	-	-	-	-	-	-	-	-

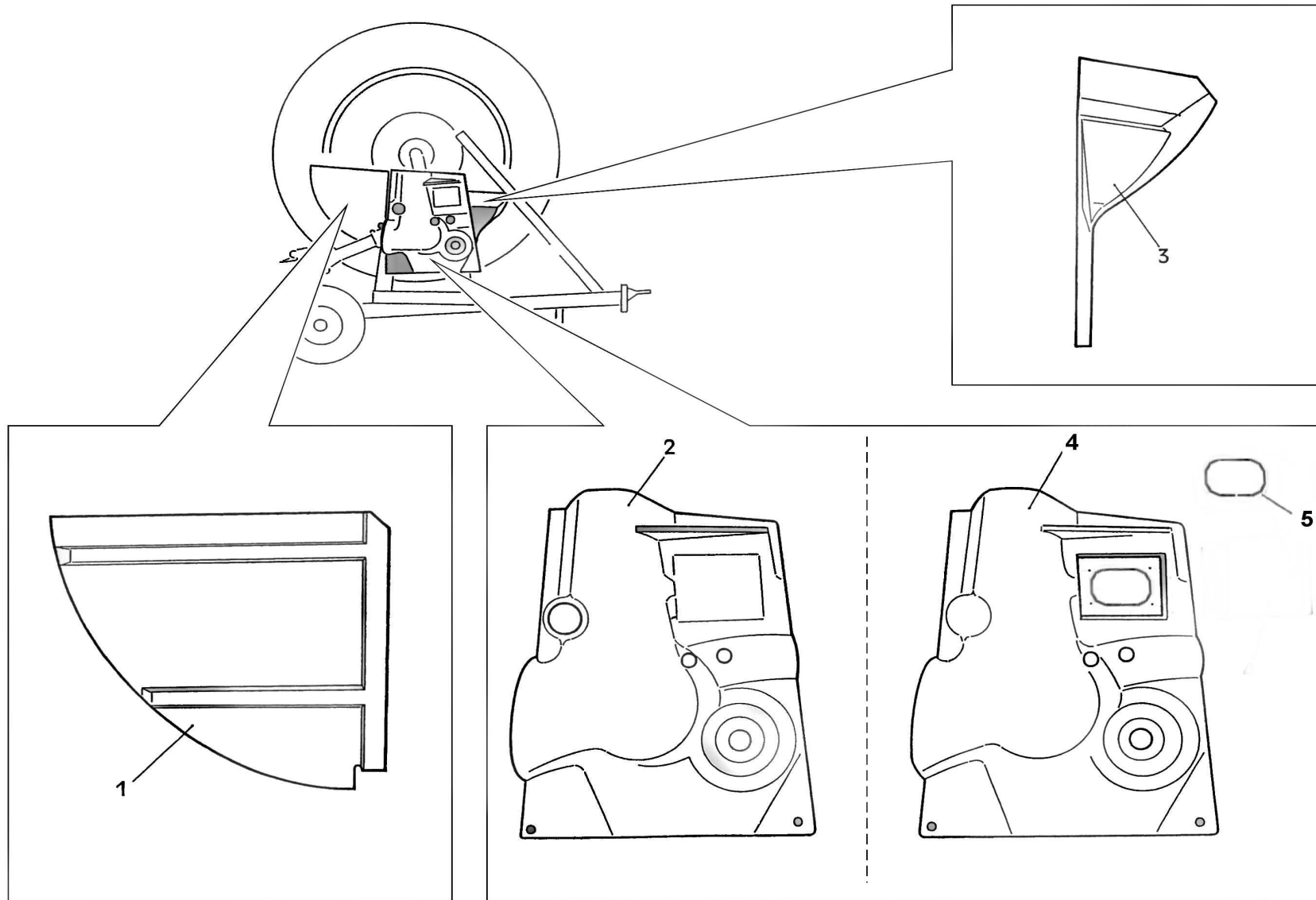


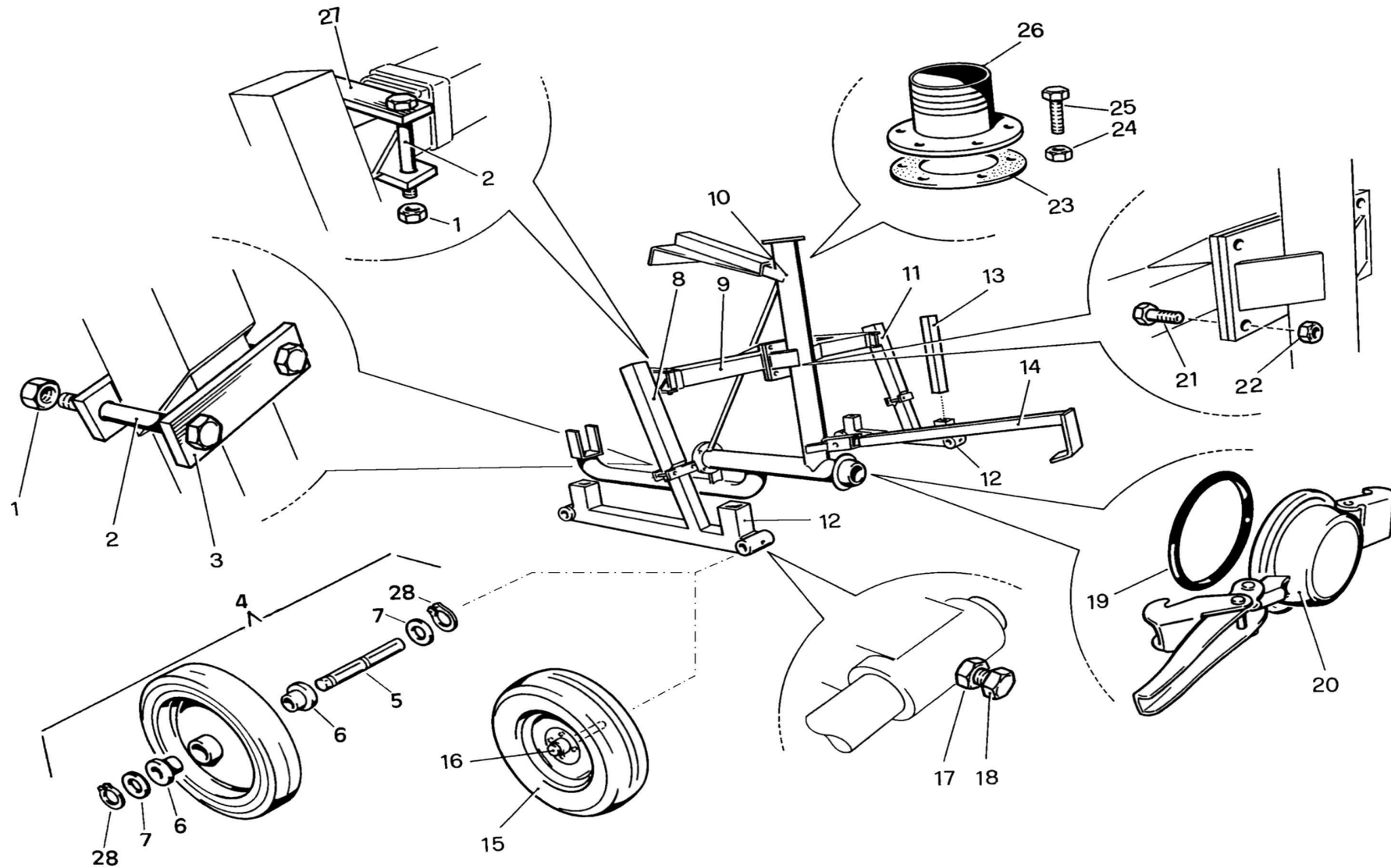
GI 10
COD. 02142A

POS NO N. INDEX POS.	N.CODICE CODE NO Nr. CODE CODE Nr. N.CODICE	Q.TA' Q.TY Q.TE M.GE C.AD	POS NO N. INDEX POS.	N.CODICE CODE NO Nr. CODE CODE Nr. N.CODICE	Q.TA' Q.TY Q.TE M.GE C.AD	POS NO N. INDEX POS.	N.CODICE CODE NO Nr. CODE CODE Nr. N.CODICE	Q.TA' Q.TY Q.TE M.GE C.AD	POS NO N. INDEX POS.	N.CODICE CODE NO Nr. CODE CODE Nr. N.CODICE	Q.TA' Q.TY Q.TE M.GE C.AD				
1	GI2052	20x35x6	1	26	GI1053	6202	1	51	11531	10X8X25	1	78	13110	3/8" GAS	1
2	GI1028	32004	1	27	GI2030	6207	1	52	GI1003	Z=70	1	79	GI1079	3/8 " GAS	1
3	GI1026	1	1	28	GI1059	12x8x30	2	53	B9046	6205	1	80	GI1054		1
4	GI502	Z=22	1	29	GI1005		1	54	GI1033	HK 3012	1	81	GI1047		1
5	GI1053	6202	1	30	GI1018	Z=53	1	55	GI1034	HK 3020	1	82	GI1067	OR 3043	1
6	GI525	6302	1	31	GI1065		1	56	11524	10X8X30	1	83	GI1057		1
7	GI1013	Z=58	1	32	IB215	6208	1	57	GI1032	PTO	1	84	15907	6X40	1
8	GI1058	7/32"	6	33	GI1060	40x62x10	1	58	15908	3,5X40	1	85	GI1068	5/16"	1
9	GI501		1	34	GI525	6302	1	59	15907	6X40	1	86	GI1086		1
10	GI1036	Z=47	1	35	GI531	18x20x15	1	60	GI1042Z		1	87	13116	1/2" GAS	1
11	GI1037	Z=34	1	36	GI1062		1	61	11606	E 30	1	88	GI1067	OR 3043	1
12	GI1038	Z=24	1	37	GI1006	Z=104	1	62	GI1031		1	89	GI2071		1
13	GI2037	18,1X27,9X1	1	38	GI1069		1	63	11606	E 30	1	90	15907	6X40	1
14	11613	E 18	1	39	GI505		1	64	11922	30x40x7	1	91	GI1047		1
15	GI1040		1	40	GI1041	D1/1,1	1	65	11606	E 30	1	92	GI1092		1
16	GI1039		1	41	GI1058	7/32"	1	66	GI1066	30-39,8-1	1	93	GI1091	E 14	1
17	GI523	5X24 UNI6873	1	42	GI1080	20X23X15	1	67	GI1029		1	94	GI560	OR 109	1
18	GI1053	6202	1	43	GI1007	Z=92	1	68	D74203		1	95	GI1021		1
19	GI525	6302	1	44	GI1001	Z=11	1	70	11208	M 8	2	96	GI1023	E 14	1
20	GI511	Z=34	1	45	GI1052	6004	1	71	GI1071		1	97	30051	OR 615	2
21	GI1012	Z=47	1	46	GI1025	RCA 40	1	72	D74205		1	98	GI1098		1
22	GI1056	Z=56	1	47	GI1033	HK 3012	1	73	11617	E 20	1	99	15905	6X25	2
23	GI1019	Z=11	1	48	GI1066	30-39,8-1	1	74	GI1048		1	100	GI1024	RCA 35X8	2
24	GI1008	Z=24	1	49	11606	E 30	1	75	GI1067	OR 3043	1	101	11918	8x22x7	1
25	50227	E 15	1	50	GI1002	Z=12	1	76	11619	E 16	1	102	GI1027/1		1
								77	10194	TE M8x30	12				

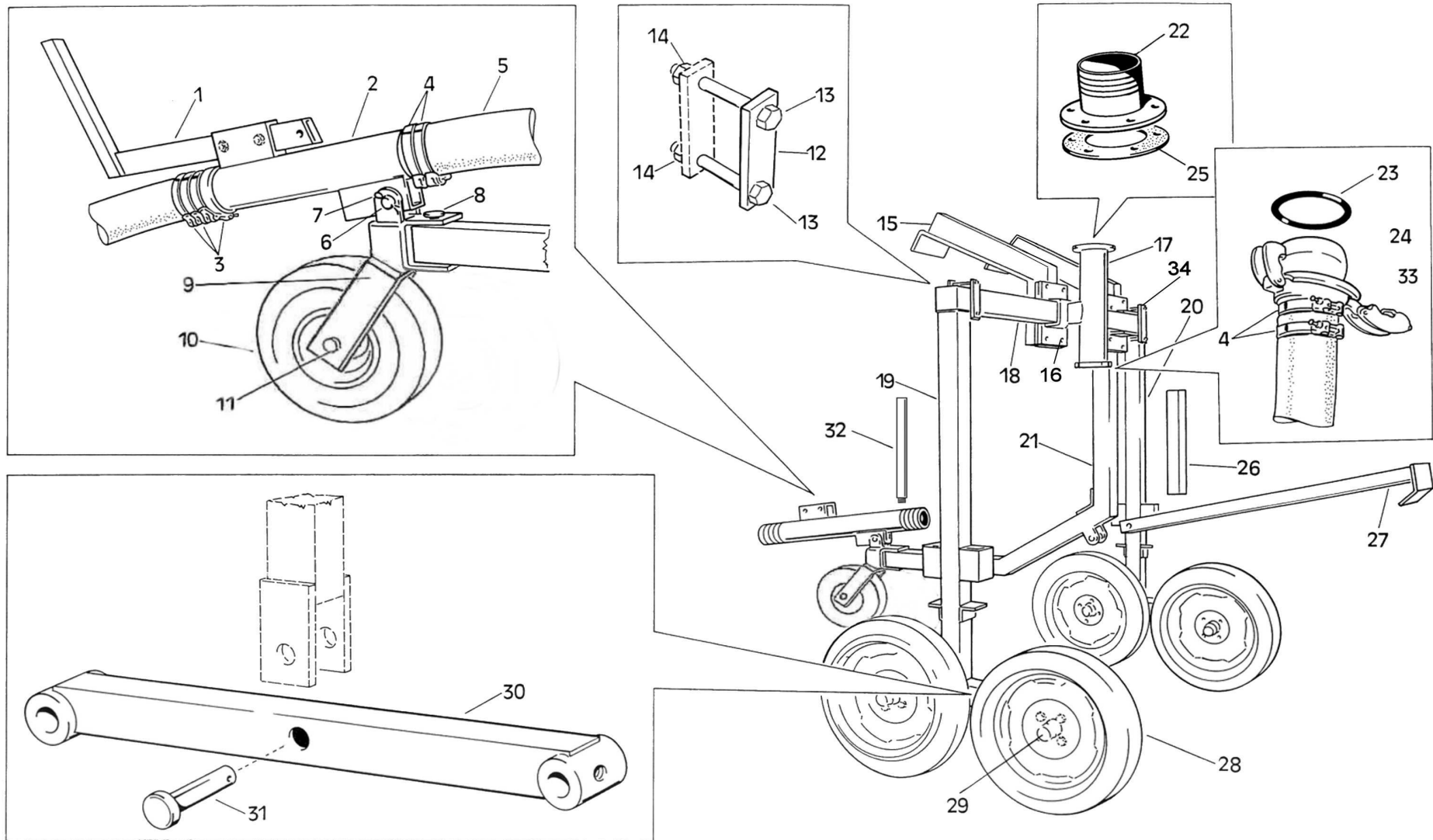


POS NO N. INDEX POS.	N.CODICE CODE NO Nr. CODE CODE Nr. N.CODICE	Q.TA' Q.TY Q.TE M.GE C.AD	POS NO N. INDEX POS.	N.CODICE CODE NO Nr. CODE CODE Nr. N.CODICE	Q.TA' Q.TY Q.TE M.GE C.AD	POS NO N. INDEX POS.	N.CODICE CODE NO Nr. CODE CODE Nr. N.CODICE	Q.TA' Q.TY Q.TE M.GE C.AD	POS NO N. INDEX POS.	N.CODICE CODE NO Nr. CODE CODE Nr. N.CODICE	Q.TA' Q.TY Q.TE M.GE C.AD
1	11620	1	-	Ø110 55215100Z	1	-	x SL3	-	-	-	-
2	41807	1	15	Ø82 99000108	1	16	Ø 90 99026805Z	1	-	-	-
3	20440100A	1	-	Ø90 99000008	1	-	Ø100 99026805Z	1	-	-	-
4	19001100A	1	-	Ø100 99000008	1	-	Ø110 99026835Z	1	-	-	-
5	11902	1	-	Ø110 99000008	1	17	Ø 90 99024016Z	1	-	-	-
6	40001	1	16	Ø82 99024221Z	1	-	Ø100 99024016Z	1	-	-	-
7	11601	1	-	Ø90 99024321Z	1	-	Ø110 99024026Z	1	-	-	-
8	30053	1	-	Ø100 99024701Z	1	19	Ø 90 99026800	1	-	-	-
9	20201111	1	-	Ø110 99024601Z	1	-	Ø100 99026800	1	-	-	-
10	99000008	1	17	Ø82 99024016Z	1	-	Ø110 99026830	1	-	-	-
11	Ø82 21440082Z	1	-	Ø90 99024016Z	1	-	-	-	-	-	-
-	Ø90 21430090Z	1	-	Ø100 99024016Z	1	-	-	-	-	-	-
-	Ø100 21430100Z	1	-	Ø110 99024601Z	1	-	-	-	-	-	-
-	Ø110 21440110Z	1	18	12001	1	-	-	-	-	-	-
12	Ø82 12402	4	19	Ø82 99024200	1	-	-	-	-	-	-
-	Ø90 12405	4	-	Ø90 99024300	1	-	-	-	-	-	-
-	Ø100 12415	4	-	Ø100 99024700	1	-	-	-	-	-	-
-	Ø110 12407	4	-	Ø110 99024600	1	-	-	-	-	-	-
13	Ø 82 AD082...	1	20	88253010/9	6	-	-	-	-	-	-
-	Ø 90 AD090...	1	21	88253010/8	2	-	-	-	-	-	-
-	Ø100 AD100...	1	22	88253002Z	24	-	-	-	-	-	-
-	Ø110 AD110...	1	23	88253010S/9	6	-	-	-	-	-	-
14	Ø82 55201100Z	1	24	88253010S/8	2	-	-	-	-	-	-
-	Ø90 55502100Z	1	-	-	-	-	-	-	-	-	-
-	Ø100 55208100Z	1	-	-	-	-	-	-	-	-	-

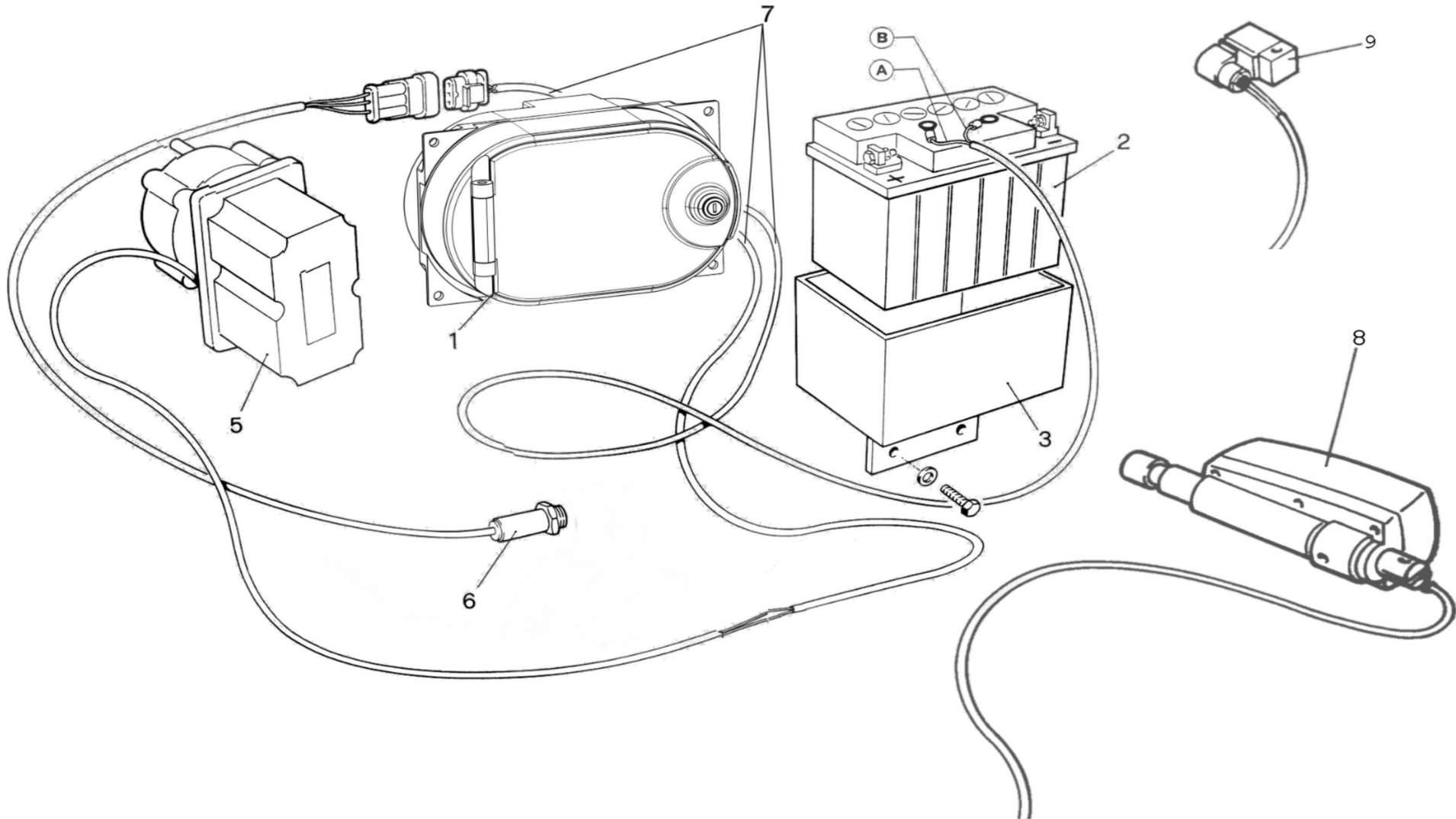




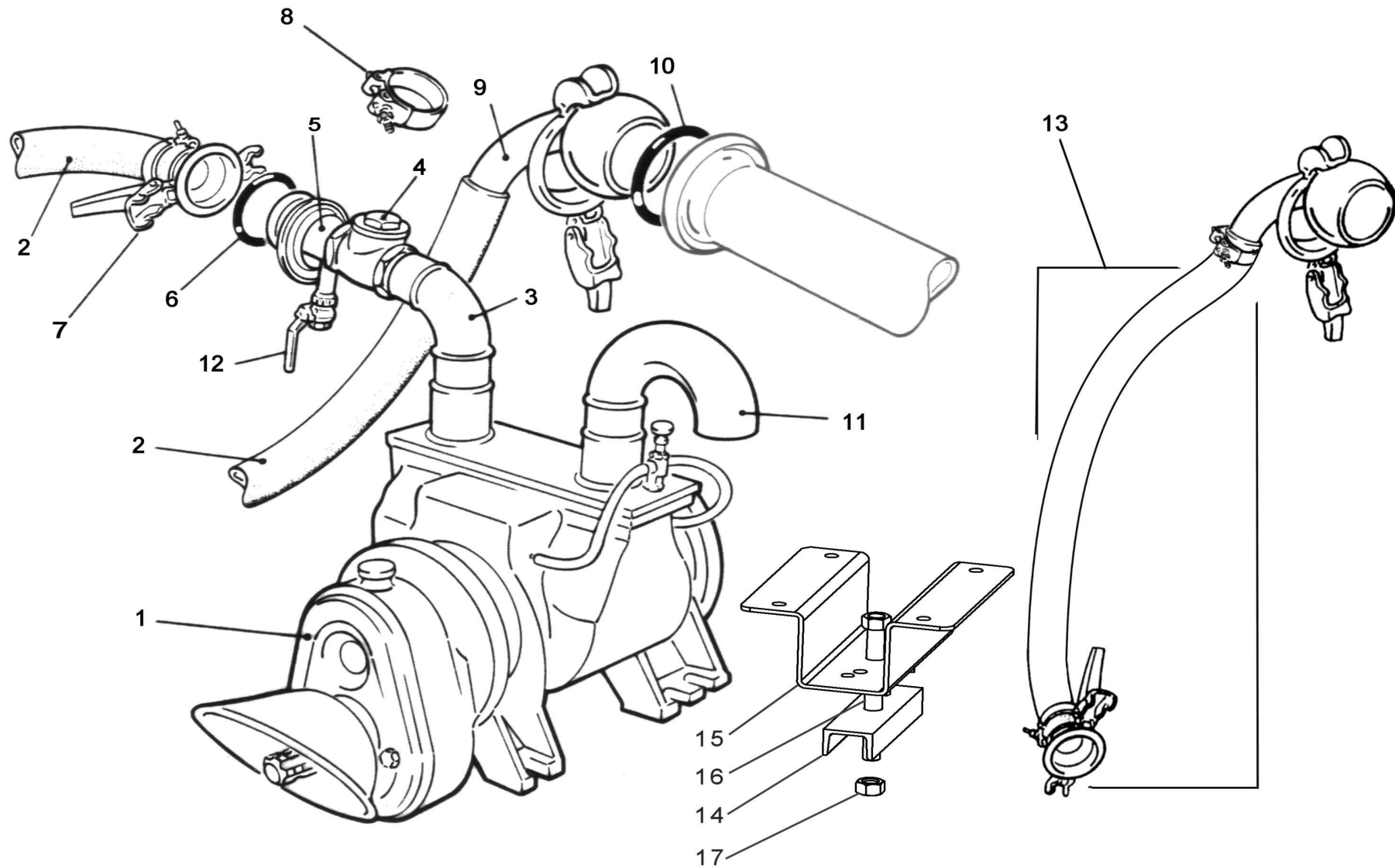
POS NO N. INDEX POS.	N.CODICE CODE NO Nr. CODE CODE Nr. N.CODICE	Q.TA' Q.TY Q.TE M.GE C.AD	POS NO N. INDEX POS.	N.CODICE CODE NO Nr. CODE CODE Nr. N.CODICE	Q.TA' Q.TY Q.TE M.GE C.AD	POS NO N. INDEX POS.	N.CODICE CODE NO Nr. CODE CODE Nr. N.CODICE	Q.TA' Q.TY Q.TE M.GE C.AD	POS NO N. INDEX POS.	N.CODICE CODE NO Nr. CODE CODE Nr. N.CODICE	Q.TA' Q.TY Q.TE M.GE C.AD
1	88253010/9	13	-	Ø110 61203200Z	1	-	Ø90 60200140Z	1	-	-	-
2	88253010/8	8	12	Ø82 62201200F	2	-	Ø100 60200140Z	1	-	-	-
3	88253010S/9	2	-	Ø90 62241100F	2	-	Ø110 60200140Z	1	-	-	-
-	88253010S/8	2	-	Ø100 62241100F	2	27	Ø82 60003102Z	2	-	-	-
-	Ø100 60003102Z	2	-	Ø110 62241100F	2	-	Ø90 60203112Z	2	-	-	-
-	88430112/7	2	13	64001101A	2	-	Ø100 60203112Z	2	-	-	-
4	00425PR	2	14	90200000Z	1	-	Ø110 60203112Z	2	-	-	-
5	88440113/7	1	15	00370	1	28	11606	2	-	-	-
6	00463	2	16	01811A	1	-	-	-	-	-	-
7	00459	2	17	11112	1	-	-	-	-	-	-
8	Ø82 61410100Z	1	18	10144	1	-	-	-	-	-	-
-	Ø90 61203100Z	1	19	Ø82 31608	1	-	-	-	-	-	-
-	Ø100 61203100Z	1	-	Ø90 31610	1	-	-	-	-	-	-
-	Ø110 61203100Z	1	-	Ø100 31610	1	-	-	-	-	-	-
9	Ø82 60410300Z	1	-	Ø110 31610	1	-	-	-	-	-	-
-	Ø90 60450300Z	1	20	Ø82 21405Z	1	-	-	-	-	-	-
-	Ø100 60450300Z	1	-	Ø90 21414Z	1	-	-	-	-	-	-
-	Ø110 60450300Z	1	-	Ø100 21414Z	1	-	-	-	-	-	-
10	Ø82 60410400Z	1	-	Ø110 21414Z	1	-	-	-	-	-	-
-	Ø90 60450400Z	1	21	10155	4	-	-	-	-	-	-
-	Ø100 60450400Z	1	22	11114	4	-	-	-	-	-	-
-	Ø110 60465400Z	1	23	99000708	1	-	-	-	-	-	-
11	Ø82 61410200Z	1	24	11108	6	-	-	-	-	-	-
-	Ø90 61203200Z	1	25	10118	6	-	-	-	-	-	-
-	Ø100 61203200Z	1	26	Ø82 60200110Z	1	-	-	-	-	-	-



POS NO N. INDEX POS.	N.CODICE CODE NO Nr. CODE CODE Nr. N.CODICE	Q.TA' Q.TY Q.TE M.GE C.AD	POS NO N. INDEX POS.	N.CODICE CODE NO Nr. CODE CODE Nr. N.CODICE	Q.TA' Q.TY Q.TE M.GE C.AD	POS NO N. INDEX POS.	N.CODICE CODE NO Nr. CODE CODE Nr. N.CODICE	Q.TA' Q.TY Q.TE M.GE C.AD	POS NO N. INDEX POS.	N.CODICE CODE NO Nr. CODE CODE Nr. N.CODICE	Q.TA' Q.TY Q.TE M.GE C.AD
1	62460400Z	1	20	61461100Z	1	-	-	-	-	-	-
2	Ø82 62404510Z	1	21	60461700Z	1	-	-	-	-	-	-
-	Ø90 62462300Z	1	22	60200140Z	1	-	-	-	-	-	-
-	Ø100 62461300Z	1	23	31409	1	-	-	-	-	-	-
-	Ø110 62460300Z	1	24	99021055Z	1	-	-	-	-	-	-
3	Ø82 12402	2	25	99000708	1	-	-	-	-	-	-
-	Ø90 12405	2	26	64001101A	4	-	-	-	-	-	-
-	Ø100 12415	2	27	90400100Z	1	-	-	-	-	-	-
-	Ø110 12407	2	28	00370	4	-	-	-	-	-	-
4	12407	4	29	01811A	4	-	-	-	-	-	-
5	99022801	1	30	62460100F	2	-	-	-	-	-	-
6	99000132Z	1	31	61460210Z	2	-	-	-	-	-	-
7	40602	2	32	60460710Z	2	-	-	-	-	-	-
8	99000149Z	1	33	20710ZC	1	-	-	-	-	-	-
9	62460200Z	1	34	60203112Z	1	-	-	-	-	-	-
10	00367	1	MOD. MAIS			-	-	-	-	-	-
11	15052110Z	1	15	60460200Z	-	-	-	-	-	-	-
12	60460112Z	1	-	-	-	-	-	-	-	-	-
13	10260	4	17	60461100Z	-	-	-	-	-	-	-
14	11114	12	18	60460300Z	-	-	-	-	-	-	-
15	60461200Z	1	19	61460200Z	-	-	-	-	-	-	-
16	60461250Z	1	20	61460100Z	-	-	-	-	-	-	-
17	60461100Z	1	21	60460700Z	-	-	-	-	-	-	-
18	60460300Z	1	-	-	-	-	-	-	-	-	-
19	61461200Z	1	-	-	-	-	-	-	-	-	-

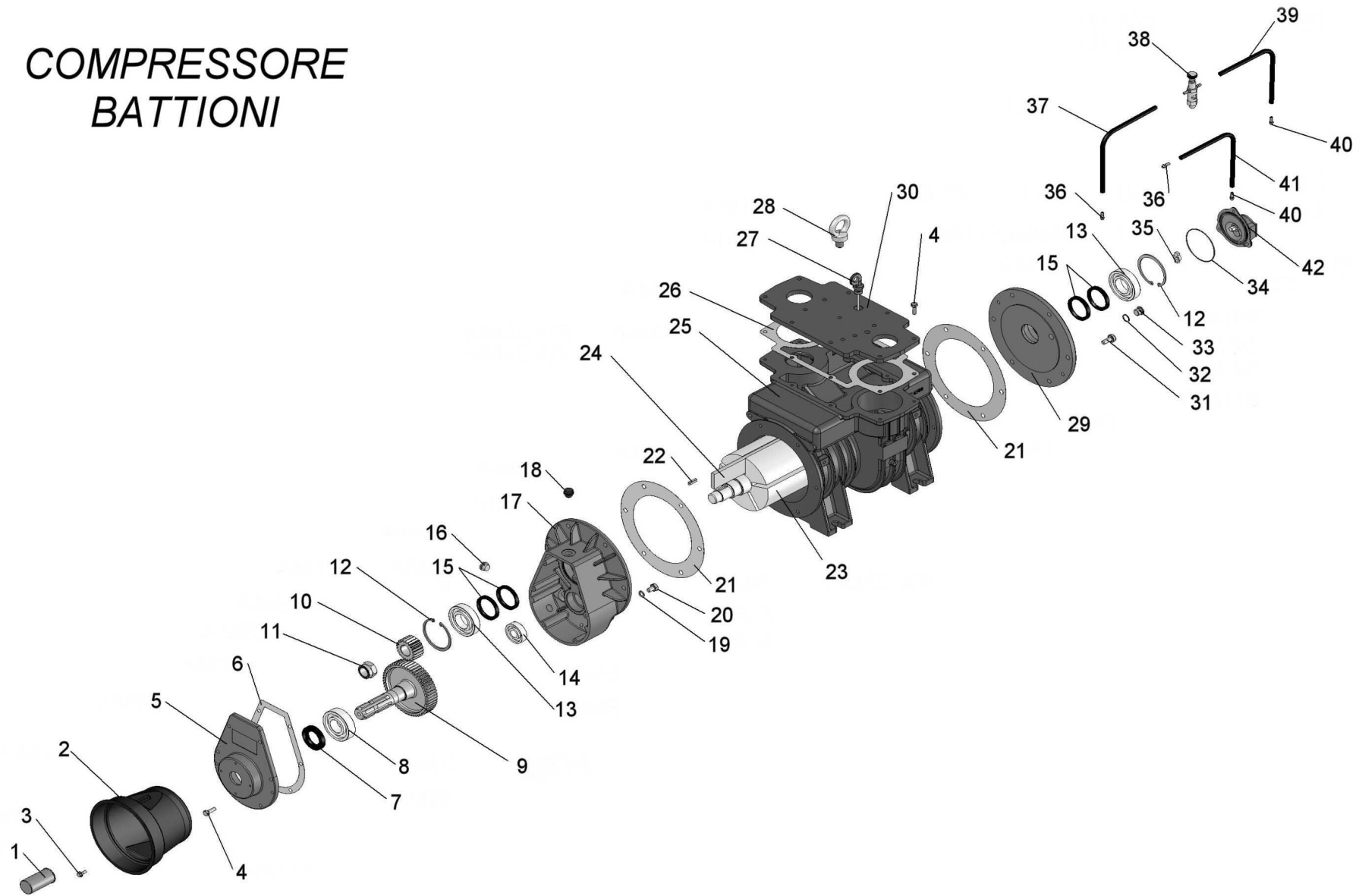


POS NO N. INDEX POS.	N.CODICE CODE NO Nr. CODE CODE Nr. N.CODICE	Q.TA' Q.TY Q.TE M.GE C.AD	POS NO N. INDEX POS.	N.CODICE CODE NO Nr. CODE CODE Nr. N.CODICE	Q.TA' Q.TY Q.TE M.GE C.AD	POS NO N. INDEX POS.	N.CODICE CODE NO Nr. CODE CODE Nr. N.CODICE	Q.TA' Q.TY Q.TE M.GE C.AD	POS NO N. INDEX POS.	N.CODICE CODE NO Nr. CODE CODE Nr. N.CODICE	Q.TA' Q.TY Q.TE M.GE C.AD
-	-	-	-	Aqua System 3	-	-	Rain Control 4	-	-	-	-
-	-	-	1	05525	1	1	354001683G	1	-	-	-
-	-	-	2	32705	1	2	32705	1	-	-	-
-	-	-	3	35000134Z	1	3	35000134Z	1	-	-	-
-	-	-	4	-	-	4	-	-	-	-	-
-	-	-	5	05306	1	5	5306	1	-	-	-
-	-	-	6	05608	1	6	05608	1	-	-	-
-	-	-	7	05604	1	7	35483	1	-	-	-
-	-	-	8	05108	1	8	05108	1	-	-	-
-	-	-	9	70033	1	9	70033	1	-	-	-
-	-	-	-	-	-	-	-	-	-	-	-
-	-	-	-	-	-	-	-	-	-	-	-
-	-	-	-	-	-	-	-	-	-	-	-
-	-	-	-	-	-	-	-	-	-	-	-
-	-	-	-	-	-	-	-	-	-	-	-
-	-	-	-	-	-	-	-	-	-	-	-
-	-	-	-	-	-	-	-	-	-	-	-
-	-	-	-	-	-	-	-	-	-	-	-
-	-	-	-	-	-	-	-	-	-	-	-
-	-	-	-	-	-	-	-	-	-	-	-
-	-	-	-	-	-	-	-	-	-	-	-
-	-	-	-	-	-	-	-	-	-	-	-
-	-	-	-	-	-	-	-	-	-	-	-
-	-	-	-	-	-	-	-	-	-	-	-
-	-	-	-	-	-	-	-	-	-	-	-
-	-	-	-	-	-	-	-	-	-	-	-
-	-	-	-	-	-	-	-	-	-	-	-

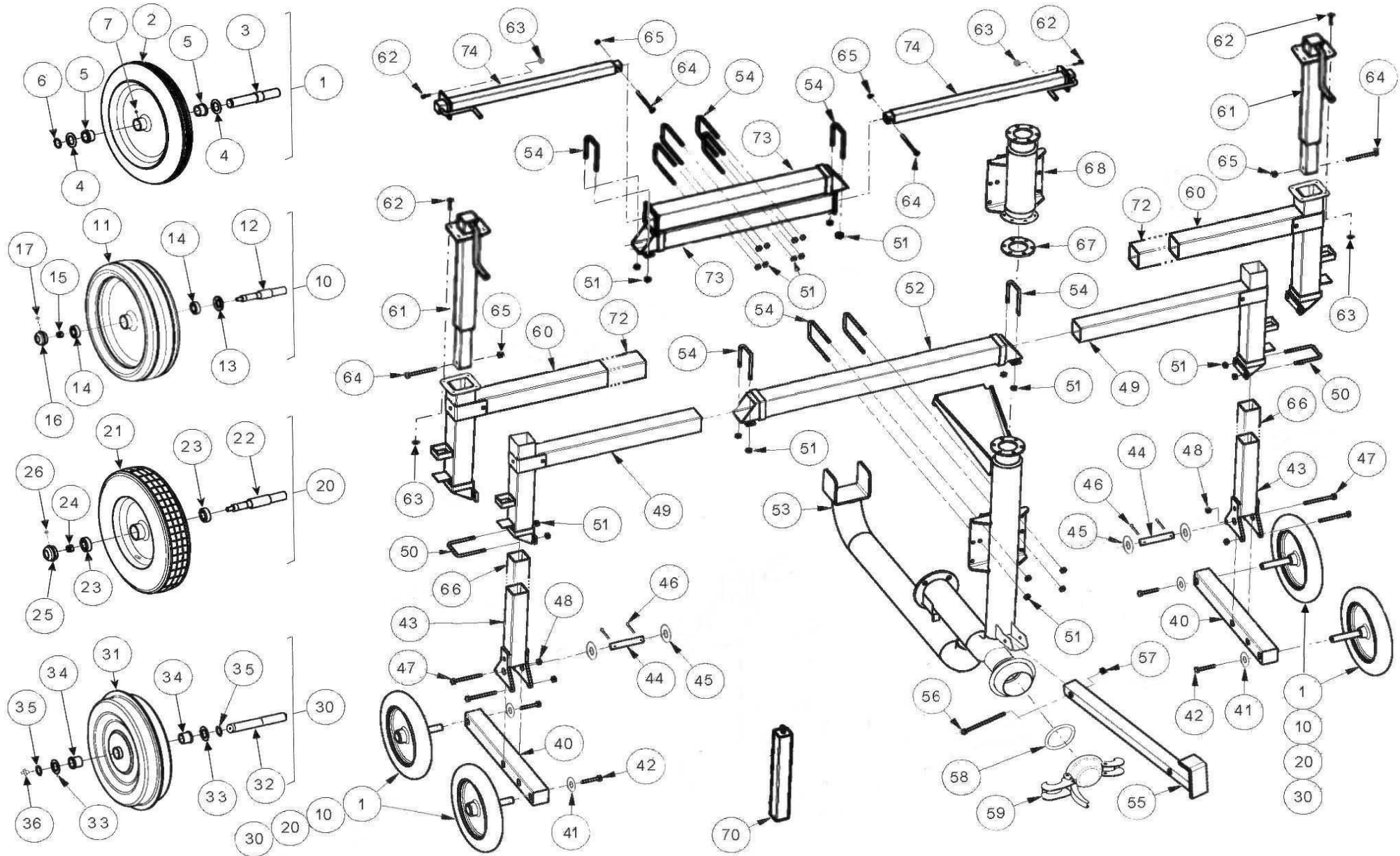


POS NO N. INDEX POS.	N.CODICE CODE NO Nr. CODE CODE Nr. N.CODICE	Q.TA' Q.TY Q.TE M.GE C.AD	POS NO N. INDEX POS.	N.CODICE CODE NO Nr. CODE CODE Nr. N.CODICE	Q.TA' Q.TY Q.TE M.GE C.AD	POS NO N. INDEX POS.	N.CODICE CODE NO Nr. CODE CODE Nr. N.CODICE	Q.TA' Q.TY Q.TE M.GE C.AD	POS NO N. INDEX POS.	N.CODICE CODE NO Nr. CODE CODE Nr. N.CODICE	Q.TA' Q.TY Q.TE M.GE C.AD
1	04620	1	-	-	-	-	-	-	-	-	-
2	30121	Mt. 2	-	-	-	-	-	-	-	-	-
3	99030150Z	1	-	-	-	-	-	-	-	-	-
4	03507	1	-	-	-	-	-	-	-	-	-
5	99020350Z	1	-	-	-	-	-	-	-	-	-
6	31606	1	-	-	-	-	-	-	-	-	-
7	99022401Z	1	-	-	-	-	-	-	-	-	-
8	12413	2	-	-	-	-	-	-	-	-	-
9	80247155Z	1	-	-	-	-	-	-	-	-	-
10	31409	2	-	-	-	-	-	-	-	-	-
11	99029100Z	1	-	-	-	-	-	-	-	-	-
12	14606	1	-	-	-	-	-	-	-	-	-
13	99022850	1	-	-	-	-	-	-	-	-	-
14	81660166A	1	-	-	-	-	-	-	-	-	-
15	81660265A	1	-	-	-	-	-	-	-	-	-
16	81660167Z	1	-	-	-	-	-	-	-	-	-
17	11122	1	-	-	-	-	-	-	-	-	-
-	-	-	-	-	-	-	-	-	-	-	-
-	-	-	-	-	-	-	-	-	-	-	-
-	-	-	-	-	-	-	-	-	-	-	-
-	-	-	-	-	-	-	-	-	-	-	-
-	-	-	-	-	-	-	-	-	-	-	-
-	-	-	-	-	-	-	-	-	-	-	-
-	-	-	-	-	-	-	-	-	-	-	-
-	-	-	-	-	-	-	-	-	-	-	-
-	-	-	-	-	-	-	-	-	-	-	-
-	-	-	-	-	-	-	-	-	-	-	-

COMPRESSORE BATTIONI

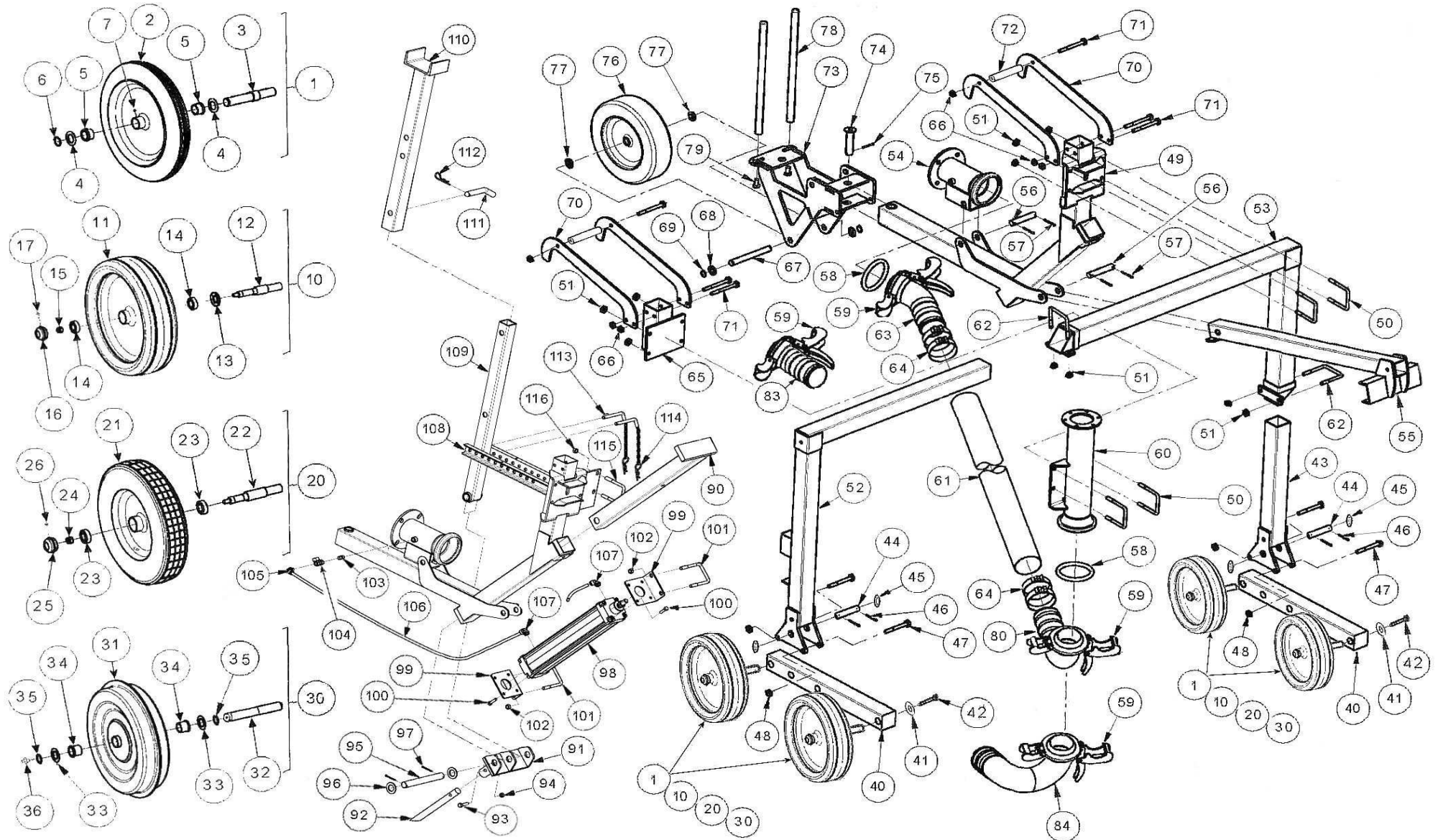


POS	N.CODICE	Q.TA'	POS	N.CODICE	Q.TA'	POS	N.CODICE	Q.TA'	POS	N.CODICE	Q.TA'
NO	CODE NO	Q.TY	NO	CODE NO	Q.TY	NO	CODE NO	Q.TY	NO	CODE NO	Q.TY
N.	Nr. CODE	Q.TE	N.	Nr. CODE	Q.TE	N.	Nr. CODE	Q.TE	N.	Nr. CODE	Q.TE
INDEX	CODE Nr.	M.GE	INDEX	CODE Nr.	M.GE	INDEX	CODE Nr.	M.GE	INDEX	CODE Nr.	M.GE
POS.	N.CODICE	C.AD	POS.	N.CODICE	C.AD	POS.	N.CODICE	C.AD	POS.	N.CODICE	C.AD
1	RBTAM123	1	25	RBTAMEC1	1	-	-	-	-	-	-
2	RBTAM95	1	26	RBTAM39	1	-	-	-	-	-	-
3	10013 (M6x10 UNI 5739)	4	27	RBTAM10	1	-	-	-	-	-	-
4	10116 (M8x25 UNI 5739)	20	28	RBTAM121	1	-	-	-	-	-	-
5	RBTAM94	1	29	RBTAM3	1	-	-	-	-	-	-
6	RBTAM28	1	30	RBTAM73	1	-	-	-	-	-	-
7	B9050 (35-62-10)	1	31	10127 (M10x25 UNI 5739)	20	-	-	-	-	-	-
8	40056 (6307)	1	32	14006 (3/8")	1	-	-	-	-	-	-
9	RBTAME26 (Z53-M2,5)	1	33	RBTAM96 (M16x1)	1	-	-	-	-	-	-
10	RBTAME33 (Z23-M2,5)	1	34	RBTLF22 (OR 86824)	1	-	-	-	-	-	-
11	RBTAME32 (M27x2)	1	35	RBTLF8	1	-	-	-	-	-	-
12	11621 (I 80 DIN 472)	2	36	RBTLF13 (M10x1x55mm.)	2	-	-	-	-	-	-
13	IB215 (6208)	2	37	RBTLF19 (D.5x10,5)	m.0,21	-	-	-	-	-	-
14	D74224 (6304)	1	38	RBTLF12/D (2 v x180°)	1	-	-	-	-	-	-
15	04235 (48-62-8)	4	-	RBTLF12/S (2 v x60°)	1	-	-	-	-	-	-
16	13111 (LIV.3/8"GAS)	1	39	RBTLF20 (D.5x10,5)	m.0,47	-	-	-	-	-	-
17	RBTAM2	1	40	RBTLF17 (M6X1)	2	-	-	-	-	-	-
18	13121 (CAR.3/8"GAS)	1	41	RBTLF15 (D.5x10,5)	m.0,15	-	-	-	-	-	-
19	RBTAM24 (D.10x16)	1	42	RBTLF23	1	-	-	-	-	-	-
20	10125 (M10x16 UNI 5739)	1	-	-	-	-	-	-	-	-	-
21	RBTAM4	2	-	-	-	-	-	-	-	-	-
22	11516 (6x6x25 UNI 6604)	1	-	-	-	-	-	-	-	-	-
23	RBTAMEC5/R	1	-	-	-	-	-	-	-	-	-
24	RBTAME7/R	7	-	-	-	-	-	-	-	-	-
-	RBTAMEC7/R-SP	7	-	-	-	-	-	-	-	-	-



RUOTE / WHEELS / ROUES / RÄDERN / RUEDAS						ST3 (Ø 110)					
POS	N.CODICE	Q.TA'	POS	N.CODICE	Q.TA'	POS	N.CODICE	Q.TA'	POS	N.CODICE	Q.TA'
NO	CODE NO	Q.TY	NO	CODE NO	Q.TY	NO	CODE NO	Q.TY	NO	CODE NO	Q.TY
N.	Nr. CODE	Q.TE	N.	Nr. CODE	Q.TE	N.	Nr. CODE	Q.TE	N.	Nr. CODE	Q.TE
INDEX	CODE Nr.	M.GE	INDEX	CODE Nr.	M.GE	INDEX	CODE Nr.	M.GE	INDEX	CODE Nr.	M.GE
POS.	N.CODICE	C.AD	POS.	N.CODICE	C.AD	POS.	N.CODICE	C.AD	POS.	N.CODICE	C.AD
1	00425PR (450x80)	4	21	00440 (516x140)	1	40	60482250A	2	60	60482100Z	2
2	00425 (450x80)	1	22	61052107	1	41	11253 (Di15 De40 x 4)	4	61	60480110A	2
3	61052105	1	23	40100 (6205Z)	2	42	10155 (M14x40 UNI 5739)	4	62	10191 (M10x30 UNI 5739)	8-16
4	00459 (D.30,5X52X2)	2	24	14219 (M18 DIN 985)	1	43	60482200Z	2	63	11110 (M10 UNI 5588)	8-16
5	00463 (Di=30 De=38 Db=43 L=25)	2	25	01957	1	44	85038146Z	2	64	10150 (M12x120 UNI 5737)	2-4
6	11606 (E 30 DIN 471)	1	26	12008	1	45	00459 (D.30,5X52X2)	4	65	14210 (M12 DIN 985)	2-4
7	12008 (M8 UNI 7663-A)	1	27	-	-	46	40602 (Ø5 L=50)	4	66	60482710Z	2
8	-	-	28	-	-	47	10263 (M14x110 UNI 5737)	4	67	99000708	1
9	-	-	29	-	-	48	11114 (M14UNI5588)	4	68	60482700Z	1
10	00435PR (516x140)	4	30	00446PR (400x100)	2-4	49	60482150Z	2	69	-	-
11	00435 (516x140)	1	31	00446A (400x100)	1	50	12473	2	70	64001101A	0-2
12	61052106	1	32	00482Z	1	51	11114 (M14 UNI 5588)	12-16	71	-	-
13	01958	1	33	00459 (D.30,5X52X2)	2	52	60482350Z	1	72	61482100Z	2
14	40100 (6205Z)	2	34	00446/1 (Di=30 De=37)	2	53	60482400Z	1	73	60482300Z	2
15	14213 (M14 DIN 985)	1	35	11606 (E 30 DIN 471)	2	54	12472	4-6	74	60480120A	2
16	01957	1	36	12008 (M8 UNI 7663-A)	1	55	90200000Z	1	75	-	-
17	12008 (M8 UNI 7663-A)	1	37	-	-	56	10310 (M14x90 UNI 5737)	1	76	-	-
18	-	-	38	-	-	57	11114 (M14 UNI 5588)	1	77	-	-
19	-	-	39	-	-	58	31610 (Ø 100 FERRARI)	1	78	-	-
20	00440PR (516x140)	4				59	21414Z (Ø 100 FERRARI)	1			

0



RUOTE / WHEELS / ROUES / RÄDERN / RUEDAS				SL3 (Ø 90 - 100 - 110)							
POS	N.CODICE	Q.TA'		POS	N.CODICE	Q.TA'		POS	N.CODICE	Q.TA'	
NO	CODE NO	Q.TY		NO	CODE NO	Q.TY		NO	CODE NO	Q.TY	
N.	Nr. CODE	Q.TE		N.	Nr. CODE	Q.TE		N.	Nr. CODE	Q.TE	
INDEX	CODE Nr.	M.GE		INDEX	CODE Nr.	M.GE		INDEX	CODE Nr.	M.GE	
POS.	N.CODICE	C.AD		POS.	N.CODICE	C.AD		POS.	N.CODICE	C.AD	
1	00425PR (450x80)	4		40	60482250A	2		79	10162 (M16x30 UNI 5739)	2	
2	00425 (450x80)	1		41	11253 (Di15 De40 x 4)	4		80	99023975Z	1	
3	61052105	1		42	10155 (M14x40 UNI 5739)	4		81	-	-	
4	00459 (D.30,5X52X2)	2		43	60482200Z	1		82	-	-	
5	00463 (Di=30 De=38 Db=43 L=25)	2		44	85038146Z	2		83	99021021Z	1	
6	11606 (E 30 DIN 471)	1		45	00459 (D.30,5X52X2)	4		84	99021055Z	1	
7	12008 (M8 UNI 7663-A)	1		46	40602 (Ø5 L=50)	4		85	-	-	
8	-	-		47	10263 (M14x110 UNI 5737)	4		86	-	-	
9	-	-		48	14213 (M14 UNI 7474)	4		87	-	-	
10	00435PR (516x140)	4		49	60492400Z	1		88	-	-	
11	00435 (516x140)	1		50	12473	4		89	-	-	
12	61052106	1		51	11114 (M14 UNI 5588)	12		90	60492310Z	1	
13	01958	1		52	60492100Z	1		91	60490340Z	1	
14	40100 (6205Z)	2		53	60492200Z	1		92	60490345Z	1	
15	14213 (M14 DIN 985)	1		54	60492130Z	1		93	10248 (M12x60 UNI 5737)	1	
16	01957	1		55	90400160Z	1		94	14210 (M12 DIN 985)	1	
17	12008 (M8 UNI 7663-A)	1		56	99000131Z	2		95	60490347Z	1	
18	-	-		57	40602 (Ø5 L=50)	4		96	11230 (M30 UNI 6592)	2	
19	-	-		58	31409 (Ø 89 BAUER)	2		97	40602 (D5 L=50)	2	
20	00440PR (516x140)	4		59	20710ZC (Ø 89 BAUER)	2		98	02690	1	
21	00440 (516x140)	1		60	60492190Z	1		99	60490115Z	2	
22	61052107	1		61	99023989	1		100	10122 (M10X20 UNI 5739)	8	
23	40100 (6205Z)	2		62	12473	2		101	12472	2	
24	14219 (M18 DIN 985)	1		63	99023970Z	1		102	11114 (M14 UNI 5588)	4	
25	01957	1		64	12403	4		103	21826 (1/4" - 3/8")	1	
26	12008	1		65	60492140Z	1		104	14608 (1/4")	1	
27	-	-		66	14210 (M12 DIN 985)	6		105	13217 (D.12 1/4")	1	
28	-	-		67	15052120Z	1		106	30908 (D.12 x 8)	1,5 m.	
29	-	-		68	11224 (M24 UNI 6592)	2		107	13218 (D.12 1/2")	2	
30	00446PR (400x100)	2-4		69	11603 (E 25 DIN 471)	2		108	60490335Z	1	
31	00446A (400x100)	1		70	60490105Z	4		109	60490330Z	1	
32	00482Z	1		71	10206(M12X110 UNI 5737)	6		110	60490320Z	1	
33	00459 (D.30,5X52X2)	2		72	60490309	2		111	99000165Z	1	
34	00446/1 (Di=30 De=37)	2		73	60492150Z	1		112	12505 (R D5 L=80 UNI8833-A)	1	
35	11606 (E 30 DIN 471)	2		74	99000153Z	1		113	99019108Z	2	
36	12008 (M8 UNI 7663-A)	1		75	40602 (Ø5 L=50)	1		114	40602 (D5 L=50)	2	
37	-	-		76	00367 (15.6.00X6")	1		115	12473	1	
38	-	-		77	11224 (M24 UNI 6592)	2		116	11114 (M14 UNI 5588)	2	
39	-	-		78	60490110Z	2		117	-	-	

I - AVVERTENZE

Tutte le informazioni ed i dati contenuti nel presente catalogo sono a titolo informativo e non impegnativo
Il Costruttore si riserva il diritto di apportare tutte le modifiche e variazioni che si rendessero necessarie
per il continuo perfezionamento dei suoi prodotti , senza preavviso e senza l'impegno all'aggiornamento di questa pubblicazione.

GB - REMARKS

All information illustration and data contained in this catalogue herein are only informative.
However, the Constructor reserves the right to make whatever modifications at any time may be necessary
for the improvement of our products without previous notice and will be under no commitment to revise this publication.

F - AVERTISSEMENTS

Toutes les information, les illustration et les donne contenues dans la présent catalogue sont a titre informatifnon impegnatif.
El constructeur se reserve le droit d'apporter toutes les modifications qui seraient nécessaires pour la continuelle amélioration
de ses produits, sans prèavis et sans engagement pour la mise à jour de la présante publication.

D - WARTUNG

Die Anweisungen und die Daten in diesen Prospekt sind nur zur information und unverbindlich
Der Hersteller behaltet sich die Möglichkeit vor, alle die nützliche Änderungen für die Verbesserung
der Produkten zu machen, fristlos und ohne der Verpflichtung der Aktualisierung dieser Veröffentlichun

E - ADVERTENCIAS

Les datos y las informaciones en este catalogo no son vinculantes.
El constructor se reserva el derecho de modificar y variar este catalogo segun las necesidades suyas
y para amejorar sus produco, sin por esto informaros sobre la actualizacion del catalogo.

OCMIS

IRRIGAZIONE S.p.A.

Via S.Eusebio, 7 - 41014 Castelvetro (MO) - Italy

Tel. 00 39 59 70 21 50 FAX 00 39 59 70 21 53

<http://www.ocmis-irrigazione.it> E-mail: ricambi@ocmis-irrigazione.it

<http://www.ocmis-irrigation.it> E-mail: spareparts@ocmis-irrigazione.it