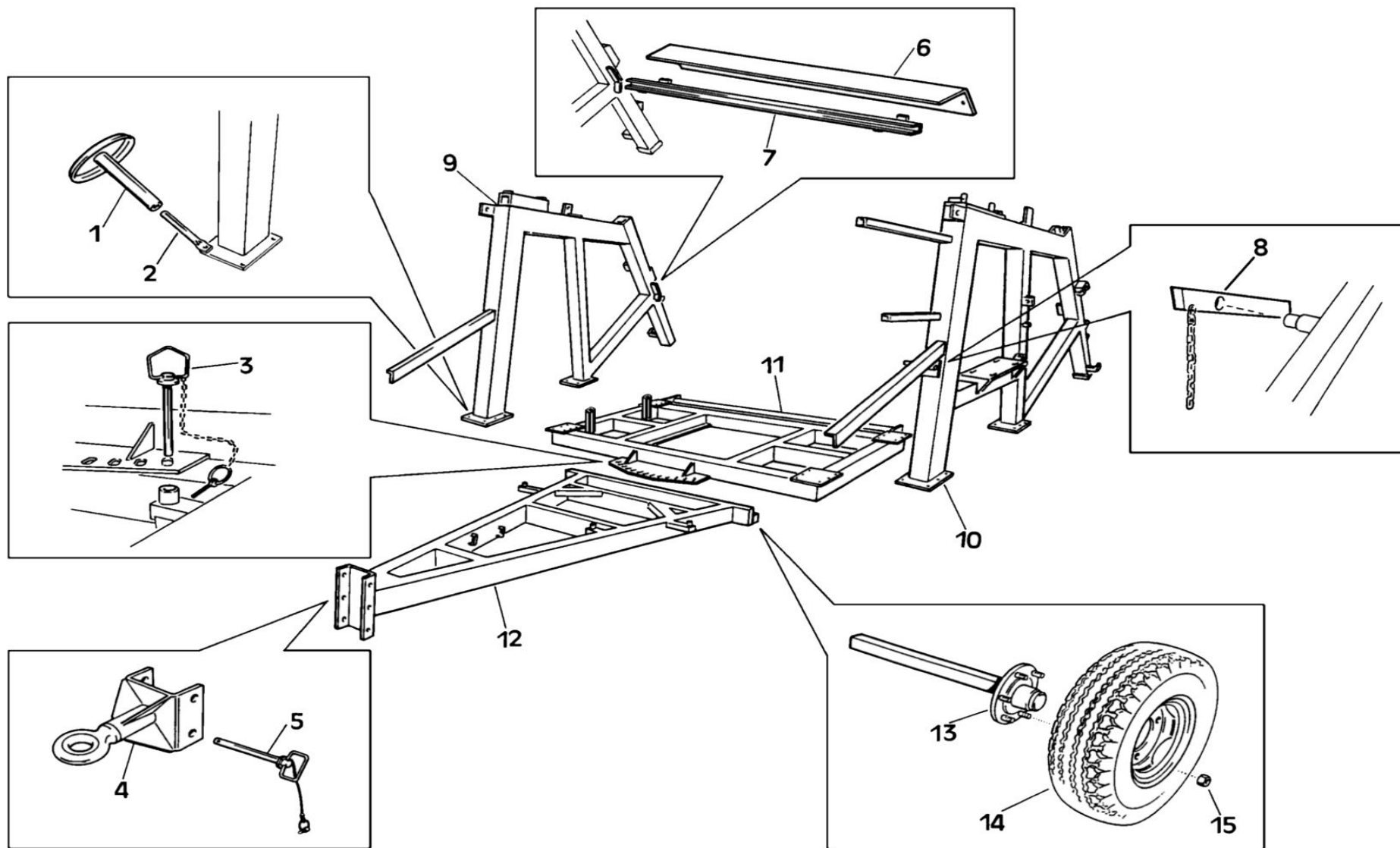


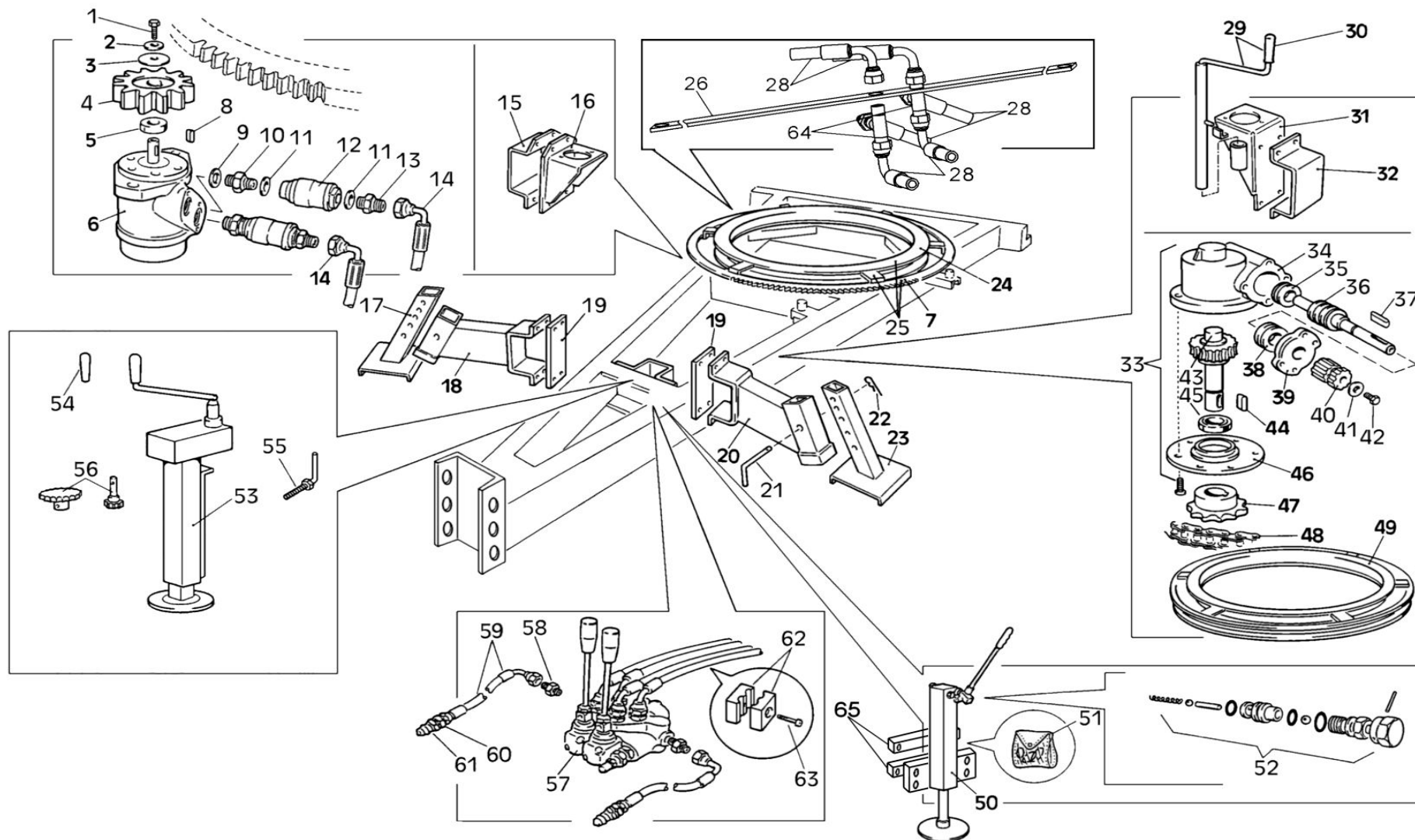
OCMIS

IRRIGAZIONE S.p.A.

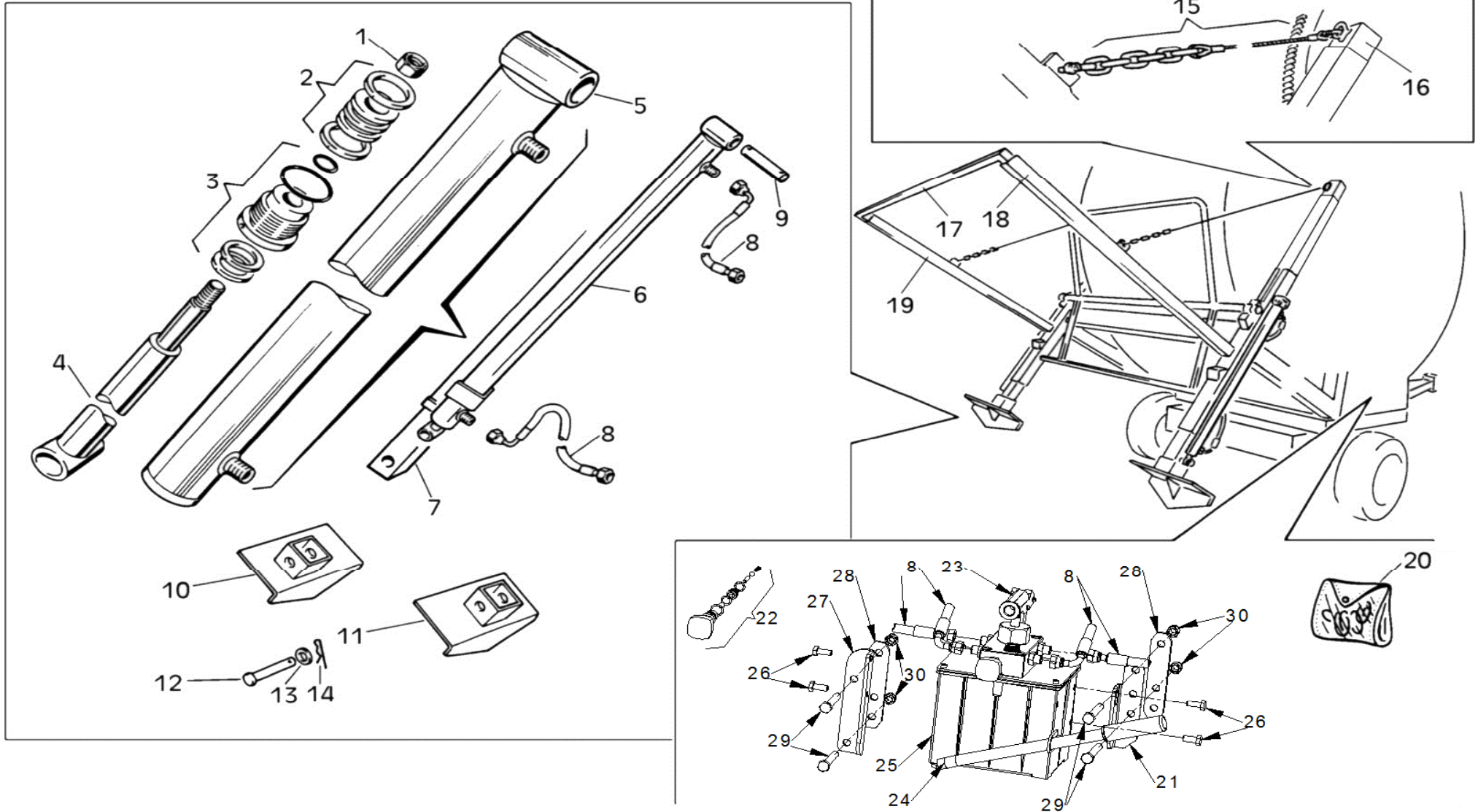
R2A

 **Scanreg**

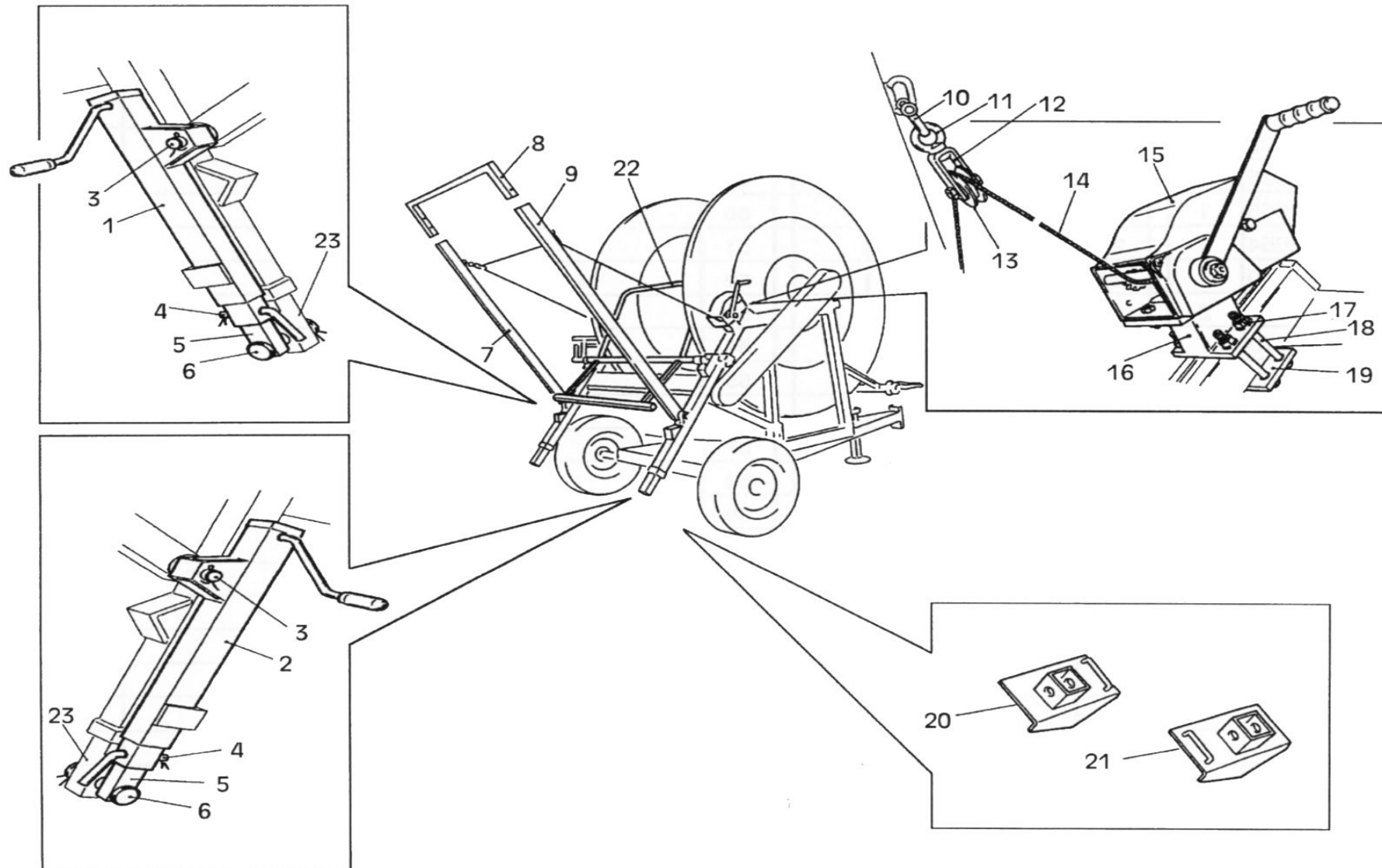




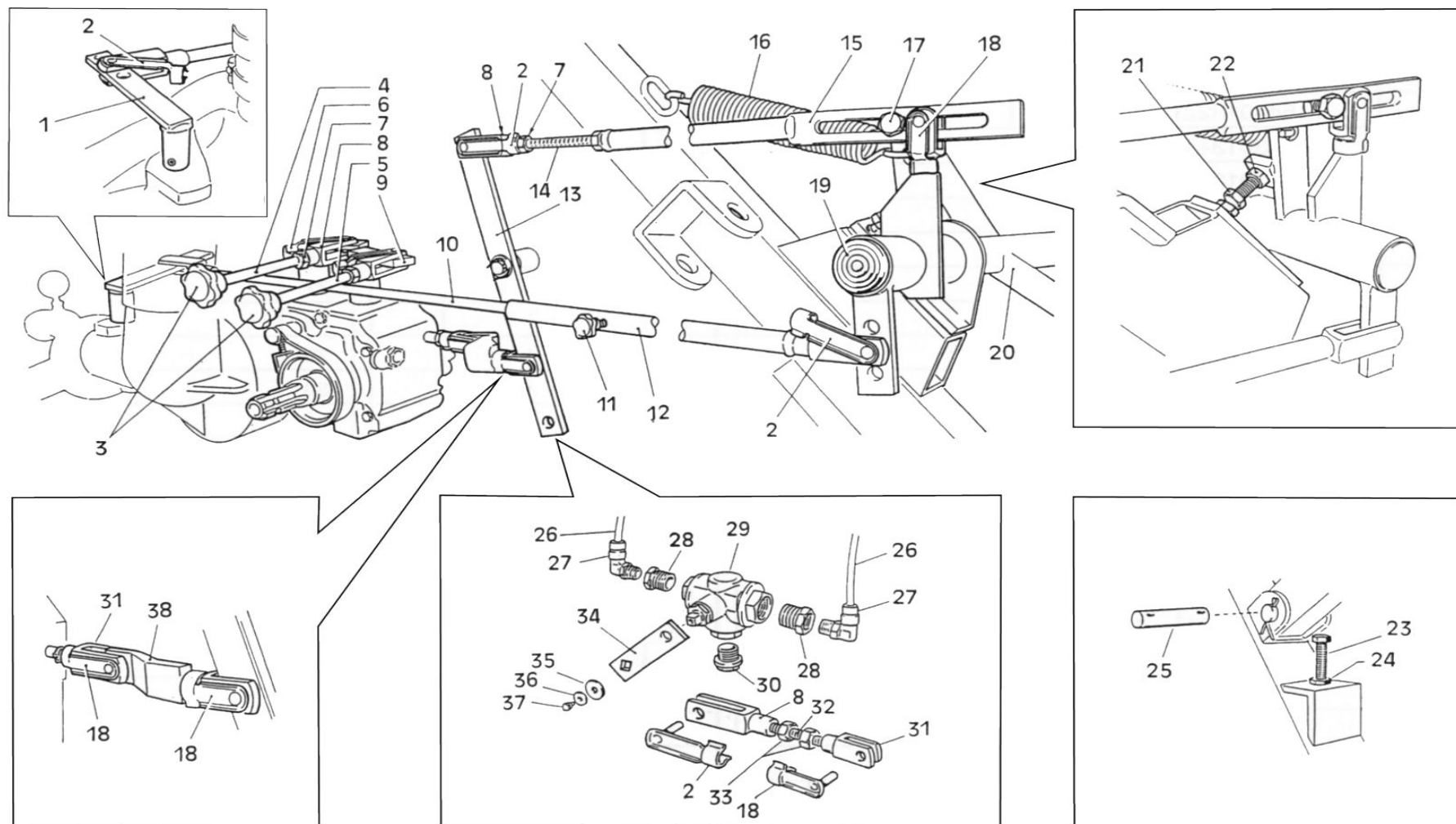
POS NO N. INDEX POS.	N.CODICE CODE NO Nr. CODE CODE Nr. N.CODICE	Q.TA' Q.TY Q.TE M.GE C.AD	POS NO N. INDEX POS.	N.CODICE CODE NO Nr. CODE CODE Nr. N.CODICE	Q.TA' Q.TY Q.TE M.GE C.AD	POS NO N. INDEX POS.	N.CODICE CODE NO Nr. CODE CODE Nr. N.CODICE	Q.TA' Q.TY Q.TE M.GE C.AD	POS NO N. INDEX POS.	N.CODICE CODE NO Nr. CODE CODE Nr. N.CODICE	Q.TA' Q.TY Q.TE M.GE C.AD
3	11212	1	28	75430210	1	53	00102A	1	-	-	-
4	02227	1	29	81460110Z	1	54	00129	1	-	-	-
5	80001701Z	1	30	00137	1	55	15501159Z	1	-	-	-
6	32404	1	31	81430213A	1	56	00152	1	-	-	-
7	00524	1	32	81430214A	1	57	02701	1	-	-	-
8	11506	1	33	02055A	1	58	14002	2	-	-	-
9	14002	2	34	02041	1	59	31375	2	-	-	-
10	14703	2	35	40086	1	60	14703	2	-	-	-
11	14001	4	36	R1704	1	61	13806	2	-	-	-
12	13809	2	37	11503	1	62	21610	8	-	-	-
13	13901	2	38	40087	1	63	14119	8	-	-	-
14	75450310	1	39	R1703	1	64	13821	2	-	-	-
15	81430215Z	1	40	R1702	1	65	15430662Z	2	-	-	-
16	81430210A	1	41	11208	1	-	-	-	-	-	-
17	15248420Z	1	42	10116	1	-	-	-	-	-	-
18	15430470Z	1	43	R1701	1	-	-	-	-	-	-
19	15430401Z	2	44	11501	1	-	-	-	-	-	-
20	15430470Z	1	45	50003	1	-	-	-	-	-	-
21	99019101Z	2	46	02042	1	-	-	-	-	-	-
22	12503	2	47	41514	1	-	-	-	-	-	-
23	15248420Z	1	48	40403	Mt.5	-	-	-	-	-	-
24	15202305	1	49	81430120A	1	-	-	-	-	-	-
25	81430220PR	1	50	81430151A	1	-	-	-	-	-	-
26	80460130Z	1	51	GL004	1	-	-	-	-	-	-
27	13901	6	52	GL007	1	-	-	-	-	-	-



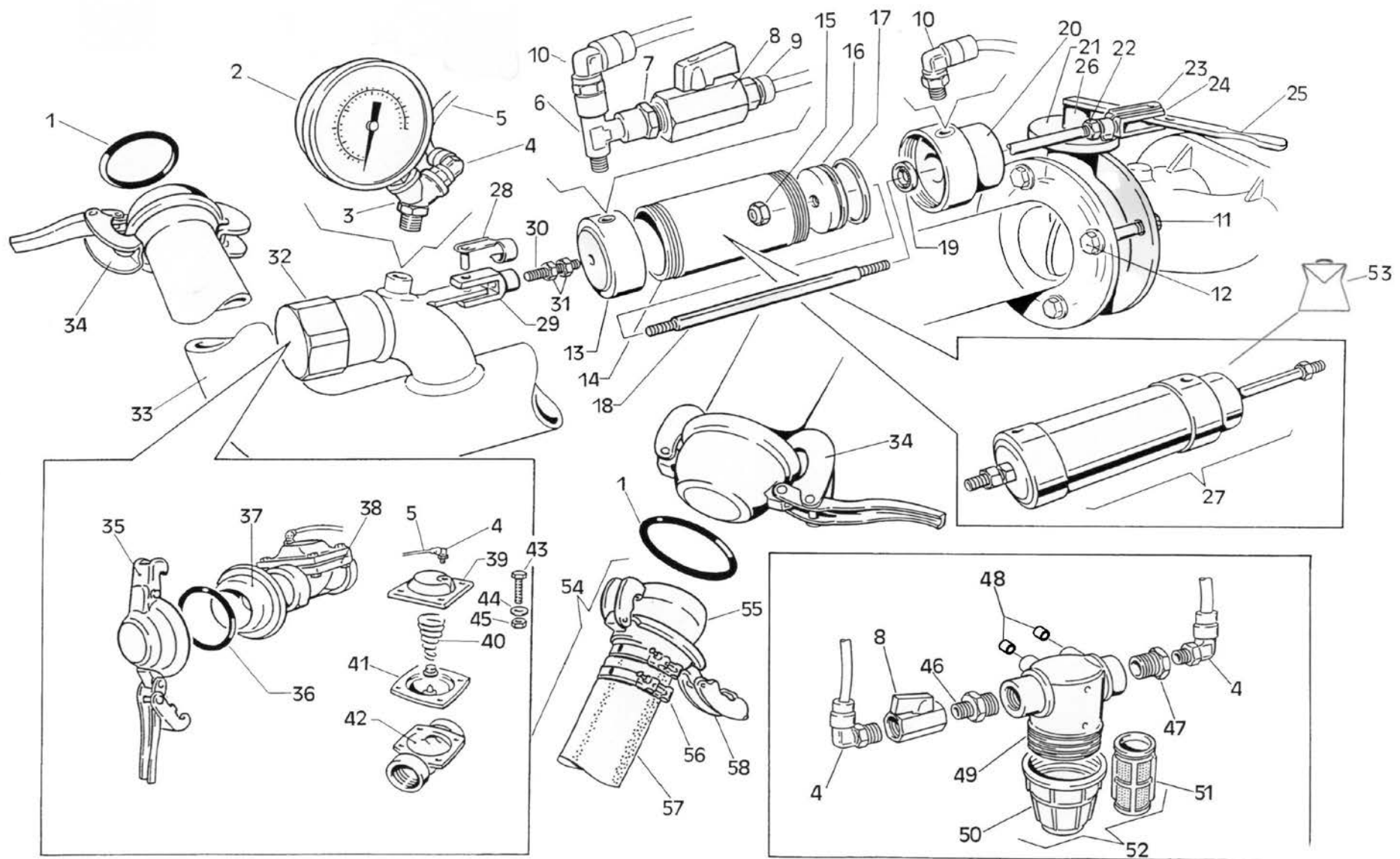
POS NO N. INDEX POS.	N.CODICE CODE NO Nr. CODE CODE Nr. N.CODICE	Q.TA' Q.TY Q.TE M.GE C.AD	POS NO N. INDEX POS.	N.CODICE CODE NO Nr. CODE CODE Nr. N.CODICE	Q.TA' Q.TY Q.TE M.GE C.AD	POS NO N. INDEX POS.	N.CODICE CODE NO Nr. CODE CODE Nr. N.CODICE	Q.TA' Q.TY Q.TE M.GE C.AD	POS NO N. INDEX POS.	N.CODICE CODE NO Nr. CODE CODE Nr. N.CODICE	Q.TA' Q.TY Q.TE M.GE C.AD
1	14219	1	22	GL007	1	-	-	-	-	-	-
2	ATF002	1	23	GL10007-24ALL	1	-	-	-	-	-	-
3	02635	1	24	02450	1	-	-	-	-	-	-
4	02655	1	25	03748	1	-	-	-	-	-	-
5	02654	1	26	10127	4	-	-	-	-	-	-
6	02620A	2	27	15701712Z	1	-	-	-	-	-	-
7	15430502Z	2	28	15701713Z	2	-	-	-	-	-	-
8	75430120	1	29	10249	4	-	-	-	-	-	-
9	99000132	2	30	10583	4	-	-	-	-	-	-
10	15432160Z	1	-	-	-	-	-	-	-	-	-
11	15432150Z	1	-	-	-	-	-	-	-	-	-
12	15430136Z	2	-	-	-	-	-	-	-	-	-
13	11230	2	-	-	-	-	-	-	-	-	-
14	12505	2	-	-	-	-	-	-	-	-	-
15	15021	2	-	-	-	-	-	-	-	-	-
16	15430510Z	2	-	-	-	-	-	-	-	-	-
17	35430120Z	1	-	-	-	-	-	-	-	-	-
18	35430110Z L=1745mm	1	-	-	-	-	-	-	-	-	-
-	35660110Z L=1320mm	1	-	-	-	-	-	-	-	-	-
-	35670110Z L=1550mm	1	-	-	-	-	-	-	-	-	-
19	35430110Z L=1745mm	1	-	-	-	-	-	-	-	-	-
-	35660110Z L=1320mm	1	-	-	-	-	-	-	-	-	-
-	35670110Z L=1550mm	1	-	-	-	-	-	-	-	-	-
20	GL001	1	-	-	-	-	-	-	-	-	-
21	15701711Z	1	-	-	-	-	-	-	-	-	-



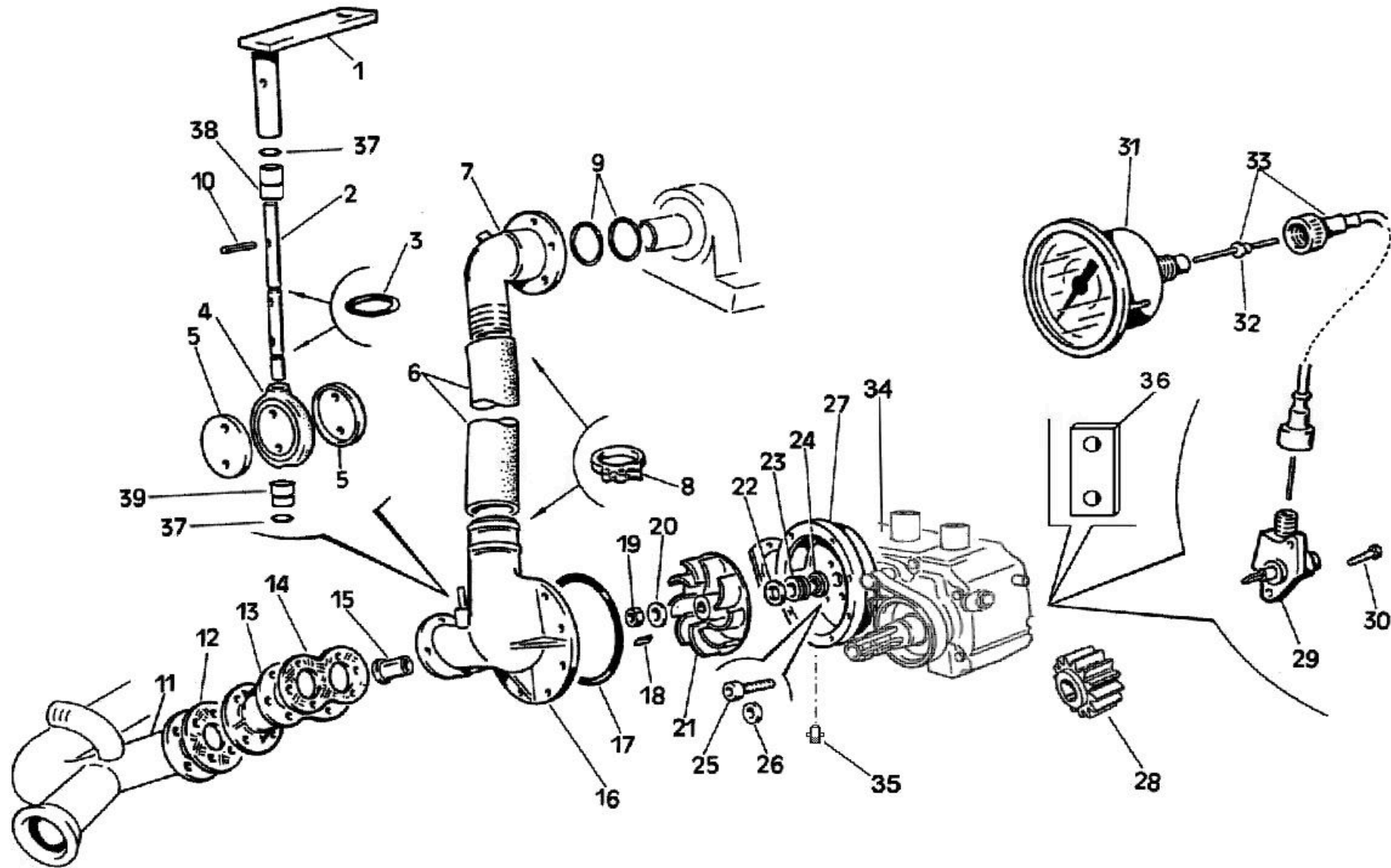
POS NO N. INDEX POS.	N.CODICE CODE NO Nr. CODE CODE Nr. N.CODICE	Q.TA' Q.TY Q.TE M.GE C.AD	POS NO N. INDEX POS.	N.CODICE CODE NO Nr. CODE CODE Nr. N.CODICE	Q.TA' Q.TY Q.TE M.GE C.AD	POS NO N. INDEX POS.	N.CODICE CODE NO Nr. CODE CODE Nr. N.CODICE	Q.TA' Q.TY Q.TE M.GE C.AD	POS NO N. INDEX POS.	N.CODICE CODE NO Nr. CODE CODE Nr. N.CODICE	Q.TA' Q.TY Q.TE M.GE C.AD
1	15430110A	1	-	-	-	-	-	-	-	-	-
2	15430120A	1	-	-	-	-	-	-	-	-	-
3	15430132Z	2	-	-	-	-	-	-	-	-	-
4	15430134Z	2	-	-	-	-	-	-	-	-	-
5	15430130Z	2	-	-	-	-	-	-	-	-	-
6	15430136Z	2	-	-	-	-	-	-	-	-	-
7	35430110Z	1	-	-	-	-	-	-	-	-	-
8	35430120Z	1	-	-	-	-	-	-	-	-	-
9	35430110Z	1	-	-	-	-	-	-	-	-	-
10	13601	2	-	-	-	-	-	-	-	-	-
11	13706	2	-	-	-	-	-	-	-	-	-
12	15248010Z	2	-	-	-	-	-	-	-	-	-
13	13610Z	2	-	-	-	-	-	-	-	-	-
14	15017	1	-	-	-	-	-	-	-	-	-
15	50145	1	-	-	-	-	-	-	-	-	-
16	35430150Z	1	-	-	-	-	-	-	-	-	-
17	11114	4	-	-	-	-	-	-	-	-	-
18	10261	4	-	-	-	-	-	-	-	-	-
19	35430151Z	1	-	-	-	-	-	-	-	-	-
20	15432150Z	1	-	-	-	-	-	-	-	-	-
21	15432160Z	1	-	-	-	-	-	-	-	-	-
22	26420100Z	1	-	-	-	-	-	-	-	-	-
23	15430600Z	2	-	-	-	-	-	-	-	-	-
-	-	-	-	-	-	-	-	-	-	-	-
-	-	-	-	-	-	-	-	-	-	-	-



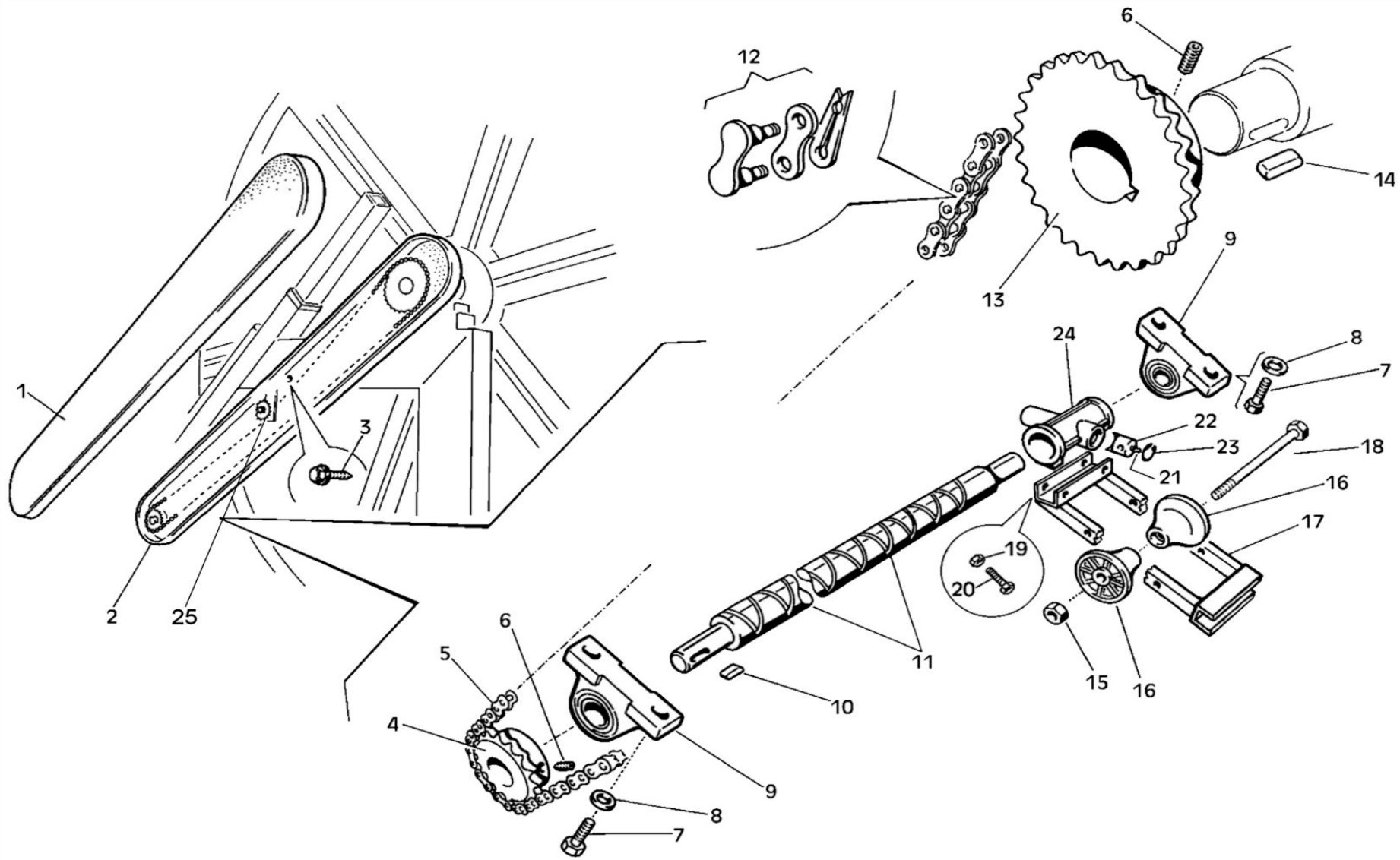
POS NO N. INDEX POS.	N.CODICE CODE NO Nr. CODE CODE Nr. N.CODICE	Q.TA' Q.TY Q.TE M.GE C.AD	POS NO N. INDEX POS.	N.CODICE CODE NO Nr. CODE CODE Nr. N.CODICE	Q.TA' Q.TY Q.TE M.GE C.AD	POS NO N. INDEX POS.	N.CODICE CODE NO Nr. CODE CODE Nr. N.CODICE	Q.TA' Q.TY Q.TE M.GE C.AD	POS NO N. INDEX POS.	N.CODICE CODE NO Nr. CODE CODE Nr. N.CODICE	Q.TA' Q.TY Q.TE M.GE C.AD
1	99052110Z	1	26	30901	Mt. 2	-	-	-	-	-	-
2	13003	5	27	13201	2	-	-	-	-	-	-
3	00864	2	28	12801	2	-	-	-	-	-	-
4	99248015Z	1	29	12901	1	-	-	-	-	-	-
5	99248016Z	1	30	12801	1	-	-	-	-	-	-
6	13003	2	31	13501	2	-	-	-	-	-	-
7	11112	3	32	99012351	1	-	-	-	-	-	-
8	13405	2	33	11112	2	-	-	-	-	-	-
9	99269004Z	2	34	99000059Z	1	-	-	-	-	-	-
10	99005033Z	1	35	11210	1	-	-	-	-	-	-
11	00861	1	36	11204	1	-	-	-	-	-	-
12	99005021Z	1	37	10466	1	-	-	-	-	-	-
13	99430130Z	1	38	99520210Z	1	-	-	-	-	-	-
14	99012351	1	-	-	-	-	-	-	-	-	-
15	99430110Z	1	-	-	-	-	-	-	-	-	-
16	99000006Z	1	-	-	-	-	-	-	-	-	-
17	10343	1	-	-	-	-	-	-	-	-	-
18	13001	4	-	-	-	-	-	-	-	-	-
19	30544	1	-	-	-	-	-	-	-	-	-
20	26420100Z	1	-	-	-	-	-	-	-	-	-
21	11112	2	-	-	-	-	-	-	-	-	-
22	10149	1	-	-	-	-	-	-	-	-	-
23	10144	2	-	-	-	-	-	-	-	-	-
24	11112	4	-	-	-	-	-	-	-	-	-
25	99000132	2	-	-	-	-	-	-	-	-	-



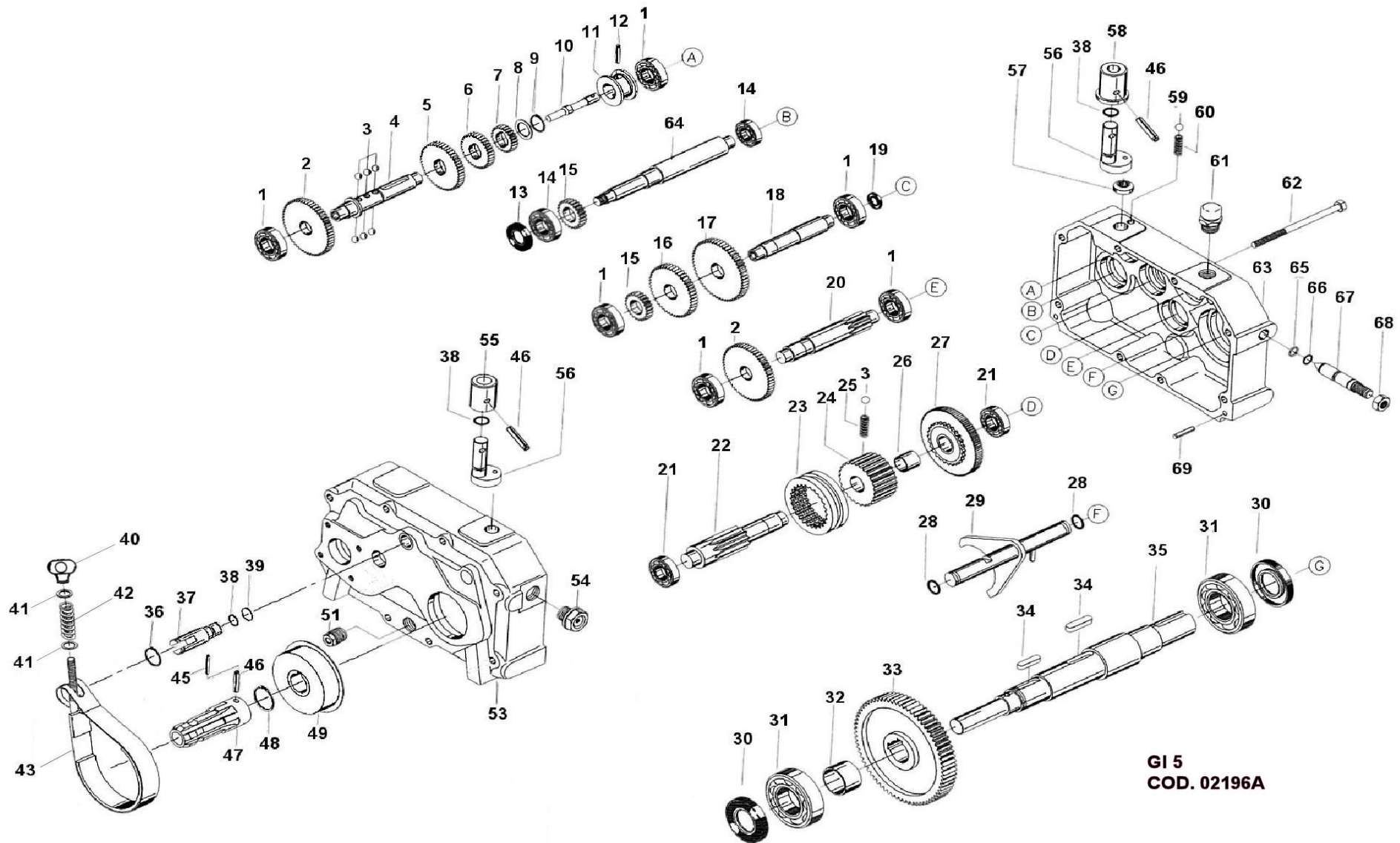
POS NO N. INDEX POS.	N.CODICE CODE NO Nr. CODE CODE Nr. N.CODICE	Q.TA' Q.TY Q.TE M.GE C.AD	POS NO N. INDEX POS.	N.CODICE CODE NO Nr. CODE CODE Nr. N.CODICE	Q.TA' Q.TY Q.TE M.GE C.AD	POS NO N. INDEX POS.	N.CODICE CODE NO Nr. CODE CODE Nr. N.CODICE	Q.TA' Q.TY Q.TE M.GE C.AD	POS NO N. INDEX POS.	N.CODICE CODE NO Nr. CODE CODE Nr. N.CODICE	Q.TA' Q.TY Q.TE M.GE C.AD
1	31408	2	26	83401103Z	1	51	41008	1	-	-	-
2	01701	1	27	03600	1	52	41004	1	-	-	-
3	13814	1	28	13001	1	53	03647	1	-	-	-
4	13201	3	29	13501	1	54	99022129	1	-	-	-
5	30901	Mt. 1,2	30	12312	0,15	55	99022134Z	1	-	-	-
6	13804	1	31	11112	2	56	12405	4	-	-	-
7	12820	1	32	21507	1	57	99021401	1	-	-	-
8	14608	1	33	51420500Z	1	58	20707ZC	1	-	-	-
9	12701	1	34	21513ZC	1	-	-	-	-	-	-
10	13202	1	35	21406Z	1	-	-	-	-	-	-
11	11114	4	36	31606	1	-	-	-	-	-	-
12	10190	4	37	99020300Z	1	-	-	-	-	-	-
13	03599	1	38	01504	1	-	-	-	-	-	-
14	03597	1	39	01530	1	-	-	-	-	-	-
15	14209	1	40	01523	1	-	-	-	-	-	-
16	03595	1	41	01522	1	-	-	-	-	-	-
17	03760	1	42	01529	1	-	-	-	-	-	-
18	03596	1	43	10195	4	-	-	-	-	-	-
19	03632	1	44	11208	4	-	-	-	-	-	-
20	03598	1	45	11108	4	-	-	-	-	-	-
21	01557	1	46	12825	1	-	-	-	-	-	-
22	11112	1	47	12801	1	-	-	-	-	-	-
23	13003	1	48	99015006	1	-	-	-	-	-	-
24	13405	1	49	41004/1	1	-	-	-	-	-	-
25	83401102Z	1	50	41004/2	1	-	-	-	-	-	-



POS NO N. INDEX POS.	N.CODICE CODE NO Nr. CODE CODE Nr. N.CODICE	Q.TA' Q.TY Q.TE M.GE C.AD	POS NO N. INDEX POS.	N.CODICE CODE NO Nr. CODE CODE Nr. N.CODICE	Q.TA' Q.TY Q.TE M.GE C.AD	POS NO N. INDEX POS.	N.CODICE CODE NO Nr. CODE CODE Nr. N.CODICE	Q.TA' Q.TY Q.TE M.GE C.AD	POS NO N. INDEX POS.	N.CODICE CODE NO Nr. CODE CODE Nr. N.CODICE	Q.TA' Q.TY Q.TE M.GE C.AD
1	99052110Z	1	22	11213	1	-	-	-	-	-	-
2	99008351	1	23	01007	1	-	-	-	-	-	-
3	30056	2	24	01107	1	-	-	-	-	-	-
4	99008310	1	25	10426	4	-	-	-	-	-	-
5	05308	2	26	14005	4	-	-	-	-	-	-
6	99022922	1	27	99008302	1	-	-	-	-	-	-
7	50249060	1	28	02223	1	-	-	-	-	-	-
8	12415	4	29	01307	1	-	-	-	-	-	-
9	31012	2	30	10105	2	-	-	-	-	-	-
10	15906	1	31	01213	1	-	-	-	-	-	-
11	51420500Z	1	32	01409	1	-	-	-	-	-	-
12	99000008	1	33	01407	1	-	-	-	-	-	-
13	50249101	1	34	02196A	1	-	-	-	-	-	-
14	99001009	1	35	14621	1	-	-	-	-	-	-
15	Ø63 93120	1	36	15102023Z	1	-	-	-	-	-	-
-	Ø70 93124	1	37	03730	2	-	-	-	-	-	-
-	Ø75 93126	1	38	01241	1	-	-	-	-	-	-
-	Ø82 93130	1	39	01242	1	-	-	-	-	-	-
-	Ø90 93138	1	-	-	-	-	-	-	-	-	-
16	99008301CB	1	-	-	-	-	-	-	-	-	-
17	30046	1	-	-	-	-	-	-	-	-	-
18	11507	1	-	-	-	-	-	-	-	-	-
19	14209	1	-	-	-	-	-	-	-	-	-
20	11210	1	-	-	-	-	-	-	-	-	-
21	99008303	1	-	-	-	-	-	-	-	-	-

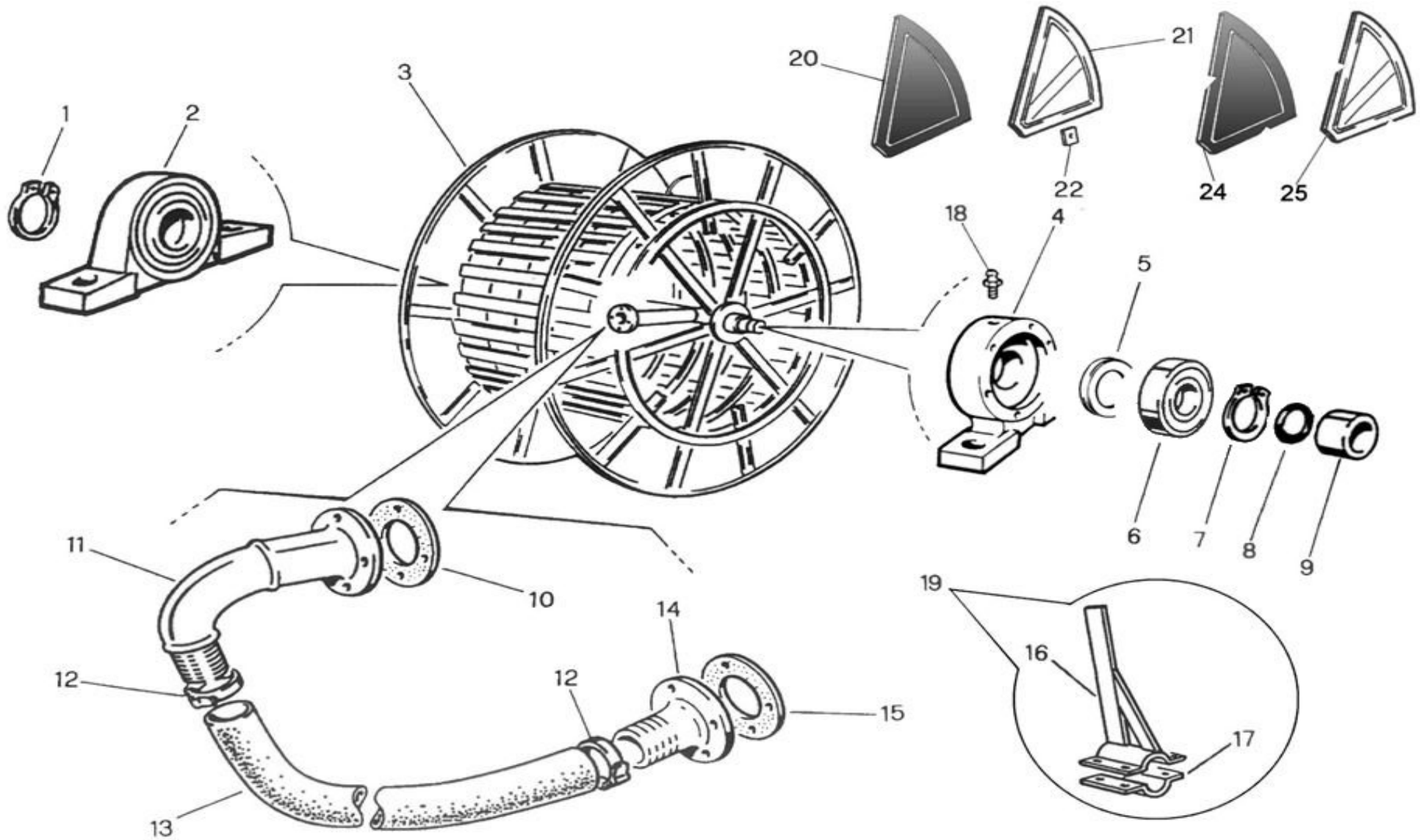


POS NO N. INDEX POS.	N.CODICE CODE NO Nr. CODE CODE Nr. N.CODICE	Q.TA' Q.TY Q.TE M.GE C.AD	POS NO N. INDEX POS.	N.CODICE CODE NO Nr. CODE CODE Nr. N.CODICE	Q.TA' Q.TY Q.TE M.GE C.AD	POS NO N. INDEX POS.	N.CODICE CODE NO Nr. CODE CODE Nr. N.CODICE	Q.TA' Q.TY Q.TE M.GE C.AD	POS NO N. INDEX POS.	N.CODICE CODE NO Nr. CODE CODE Nr. N.CODICE	Q.TA' Q.TY Q.TE M.GE C.AD
1	88410112/7	1	20	10236	2	-	-	-	-	-	-
2	88420113/7	1	21	12001	1	-	-	-	-	-	-
3	14965	3	22	99100013	1	-	-	-	-	-	-
4	Ø70 41542	Z=14 1	23	11740	1	-	-	-	-	-	-
-	Ø75 41542	Z=14 1	24	99100040	1	-	-	-	-	-	-
-	Ø82 41752	Z=10 1	25	41731	1	-	-	-	-	-	-
-	Ø90 41582	Z=12 1	-	-	-	-	-	-	-	-	-
5	40400	Mt. 3,5	17	45422100A D.90/250ml	1	-	-	-	-	-	-
6	11422	2	-	-	-	-	-	-	-	-	-
7	10150	4	-	-	-	-	-	-	-	-	-
8	11212	4	-	-	-	-	-	-	-	-	-
9	41804	2	-	-	-	-	-	-	-	-	-
10	11505	1	-	-	-	-	-	-	-	-	-
11	99420338	1	-	-	-	-	-	-	-	-	-
12	40710	1	-	-	-	-	-	-	-	-	-
13	Ø70 41564	Z=23 1	-	-	-	-	-	-	-	-	-
-	Ø75 41575	Z=24 1	-	-	-	-	-	-	-	-	-
-	Ø82 41753	Z=19 1	-	-	-	-	-	-	-	-	-
-	Ø90 41568	Z=25 1	-	-	-	-	-	-	-	-	-
14	11506	1	-	-	-	-	-	-	-	-	-
15	14214	2	-	-	-	-	-	-	-	-	-
16	45002	4	-	-	-	-	-	-	-	-	-
17	45420100Z	1	-	-	-	-	-	-	-	-	-
18	10286	2	-	-	-	-	-	-	-	-	-
19	11110	2	-	-	-	-	-	-	-	-	-

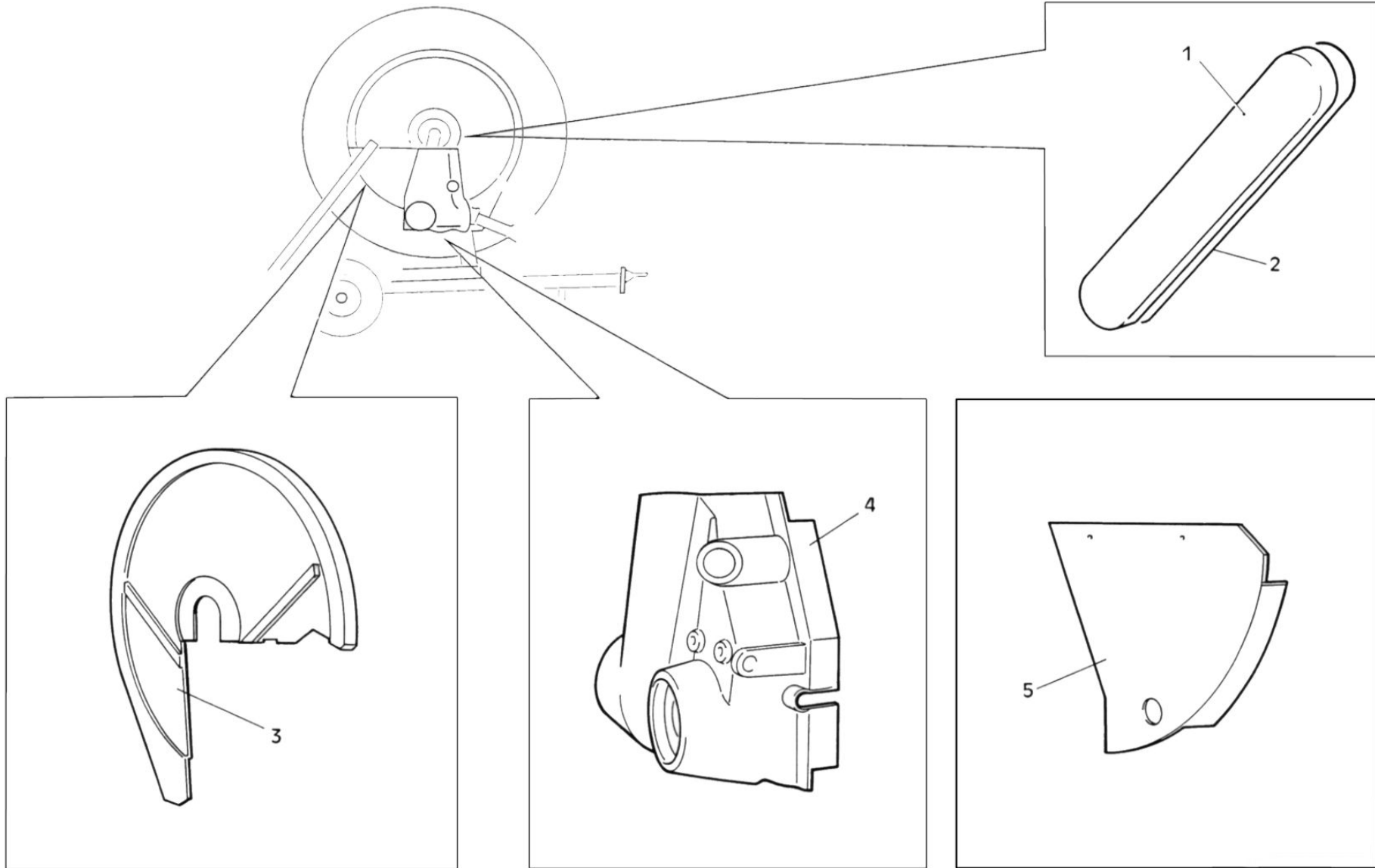


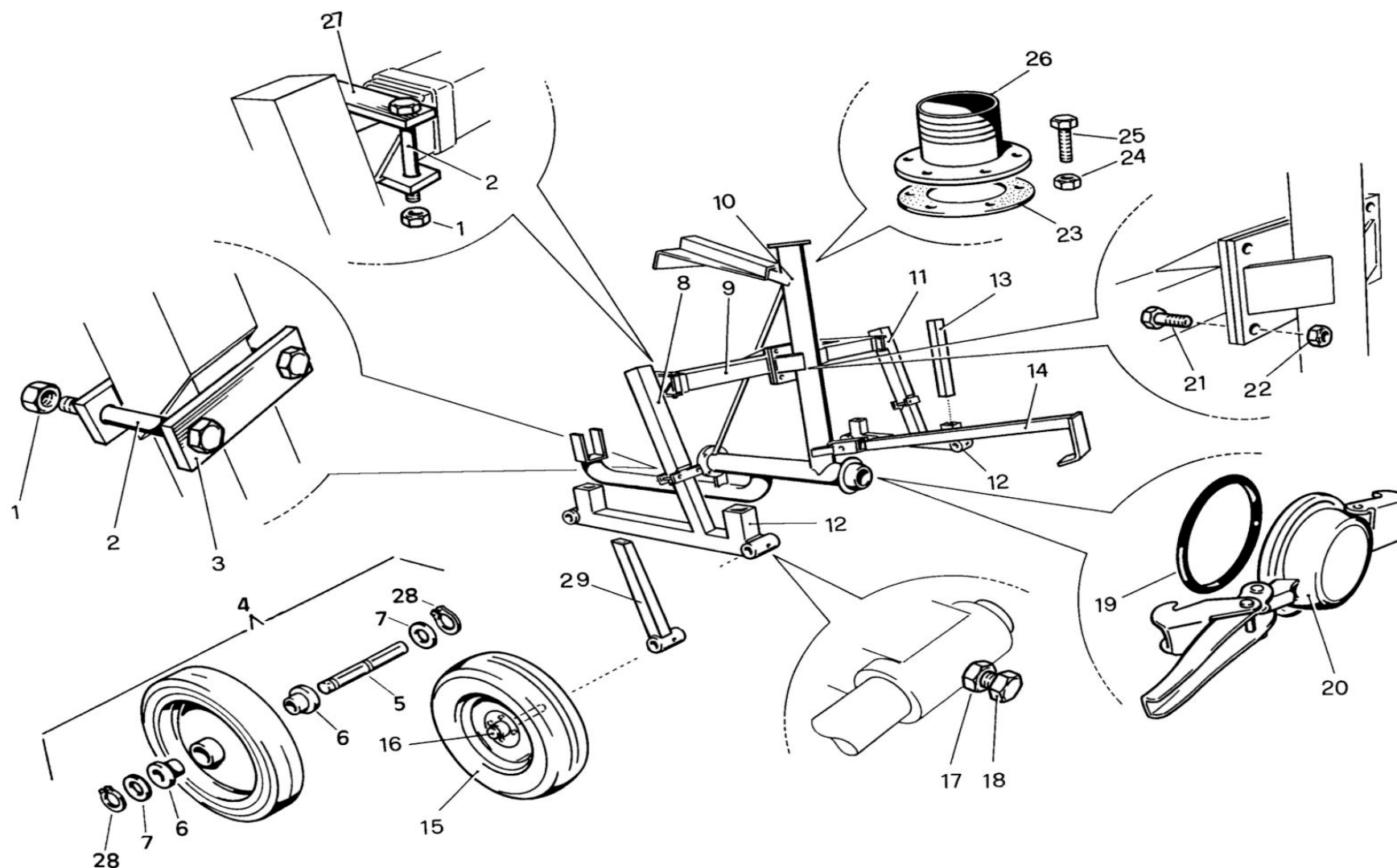
GI 5
COD. 02196A

POS NO N. INDEX POS.	N.CODICE CODE NO Nr. CODE CODE Nr. N.CODICE	Q.TA' Q.TY Q.TE M.GE C.AD	POS NO N. INDEX POS.	N.CODICE CODE NO Nr. CODE CODE Nr. N.CODICE	Q.TA' Q.TY Q.TE M.GE C.AD	POS NO N. INDEX POS.	N.CODICE CODE NO Nr. CODE CODE Nr. N.CODICE	Q.TA' Q.TY Q.TE M.GE C.AD	POS NO N. INDEX POS.	N.CODICE CODE NO Nr. CODE CODE Nr. N.CODICE	Q.TA' Q.TY Q.TE M.GE C.AD
1	GI525 6302	6	26	GI531	1	51	13119 1/2" GAS	1	-	-	-
2	GI1013 Z=58	2	27	GI516 18x20x15	1	52	-	-	-	-	-
3	GI1058 7/32"	7	28	30051 OR 615	1	53	GI528	1	-	-	-
4	GI501	1	29	GI529 2056	1	54	IB402 1/2" GAS	1	-	-	-
5	GI526 Z=58	1	30	B9050	2	55	GI555	1	-	-	-
6	GI1037 Z=34	1	31	GI2030 35x62x10	2	56	GI1047	1	-	-	-
7	GI1038 Z=24	1	32	GI1065 6207	1	57	GI1054	1	-	-	-
8	GI2037 18,1x27,9x1	1	33	GI517	1	58	GI1057	1	-	-	-
9	11613 E 18	1	34	11524 Z=70	2	59	GI1068	1	-	-	-
10	GI1040	1	35	GI518 10x8x30	1	60	GI1086	1	-	-	-
11	GI1039	1	36	11617	1	61	13116 1/2" GAS	1	-	-	-
12	GI523 5x24	1	37	GI1048 E 20	1	62	10252 M8x80	8	-	-	-
13	11920 35x15x7	1	38	GI1067	3	63	GI530	1	-	-	-
14	GI525 6302	2	39	11619 3043	1	64	GI519	1	-	-	-
15	GI502 Z=22	1	40	D74205	1	65	GI1023 E 14	1	-	-	-
16	GI1012 Z=47	1	41	11208 M8 DIN 982	2	66	GI560 109	1	-	-	-
17	GI1056 Z=56	1	42	GI1071 M8	1	67	GI1021	1	-	-	-
18	GI532	1	43	D74203	1	68	11112 M12	1	-	-	-
19	11918 22x8x7	1	-	-	-	69	15905 6x20	2	-	-	-
20	GI514 Z=15	1	45	15908 3,5x40	1	-	-	-	-	-	-
21	GI2025 6303	2	46	15907 6x40	3	-	-	-	-	-	-
22	GI515 Z=10	1	47	GI1042Z	1	-	-	-	-	-	-
23	GI1069	1	48	11606 E 30	1	-	-	-	-	-	-
24	GI505	1	49	GI1031	1	-	-	-	-	-	-
25	GI1041 D1/1,1	1	-	-	-	-	-	-	-	-	-

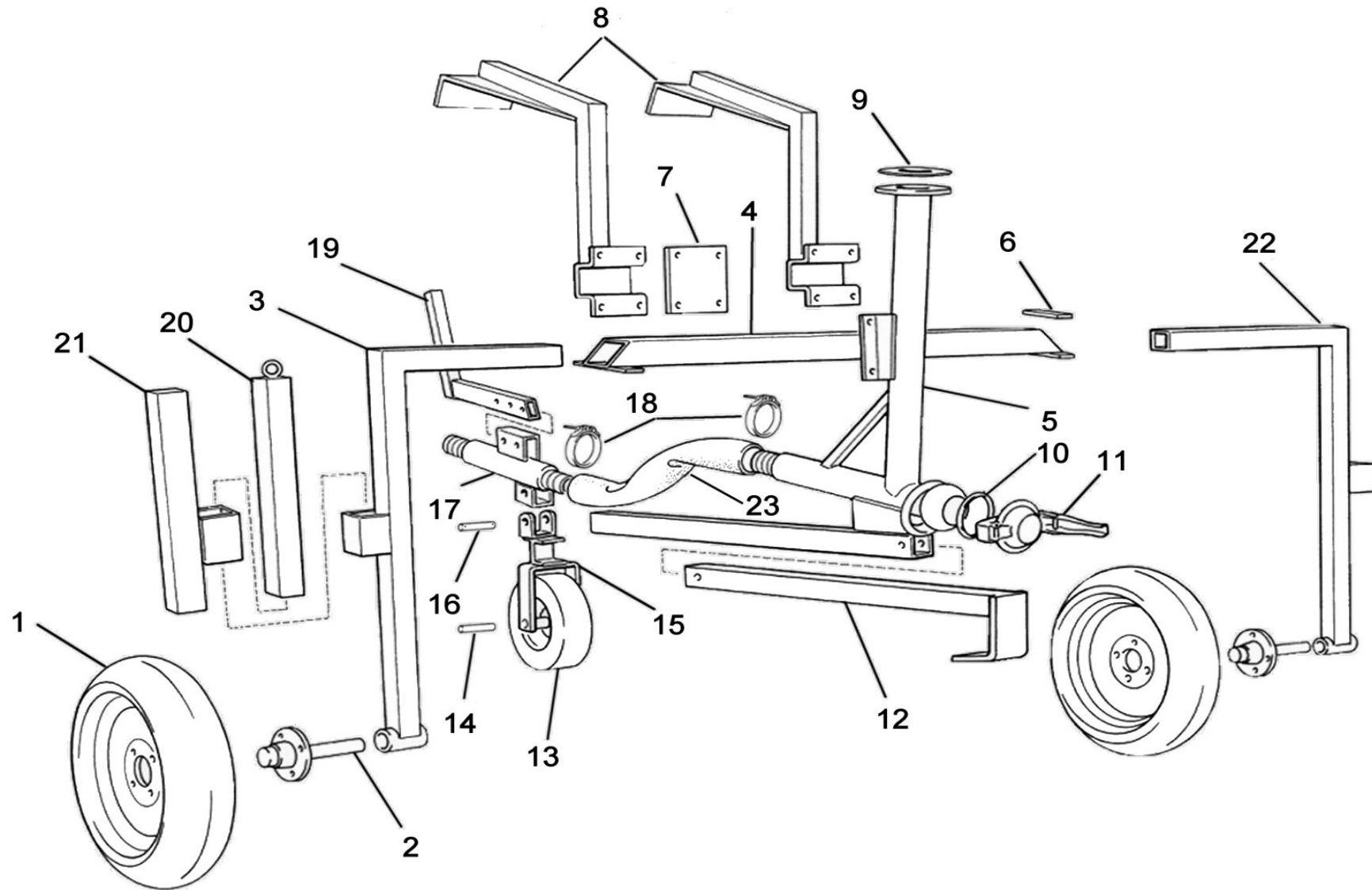


POS NO N. INDEX POS.	N.CODICE CODE NO Nr. CODE CODE Nr. N.CODICE	Q.TA' Q.TY Q.TE M.GE C.AD	POS NO N. INDEX POS.	N.CODICE CODE NO Nr. CODE CODE Nr. N.CODICE	Q.TA' Q.TY Q.TE M.GE C.AD	POS NO N. INDEX POS.	N.CODICE CODE NO Nr. CODE CODE Nr. N.CODICE	Q.TA' Q.TY Q.TE M.GE C.AD	POS NO N. INDEX POS.	N.CODICE CODE NO Nr. CODE CODE Nr. N.CODICE	Q.TA' Q.TY Q.TE M.GE C.AD
1	11623	1	-	Ø90 55502100Z	1	-	-	-	-	-	-
2	41815 UCP 208	1	15	99000108	1	-	x S L 3	-	-	-	-
3	20520100A	1	16	Ø70 99024001Z	1	16	Ø90 99026805Z	1	-	-	-
4	19001200A	1	-	Ø75 99024001Z	1	17	Ø90 99024016Z	1	-	-	-
5	11981	1	-	Ø82 99024221Z	1	19	Ø90 99026800	1	-	-	-
6	40101	1	-	Ø90 99024321Z	1	-	-	-	-	-	-
7	11625	1	17	Ø70 99024006Z	1	-	-	-	-	-	-
8	30084	1	-	Ø75 99024006Z	1	-	-	-	-	-	-
9	20405107	1	-	Ø82 99024016Z	1	-	-	-	-	-	-
10	99000108	1	-	Ø90 99024016Z	1	-	-	-	-	-	-
11	Ø70 21420070Z	1	18	12001	1	-	-	-	-	-	-
-	Ø75 21420075Z	1	19	Ø70 99024100	1	-	-	-	-	-	-
-	Ø82 21420082Z	1	-	Ø75 99024100	1	-	-	-	-	-	-
-	Ø90 21420090Z	1	-	Ø82 99024200	1	-	-	-	-	-	-
12	Ø70 12413	4	-	Ø90 99024700	1	-	-	-	-	-	-
-	Ø75 12406	4	20	88253025/9	4	-	-	-	-	-	-
-	Ø82 12402	4	21	88253025/8	2	-	-	-	-	-	-
-	Ø90 12405	4	22	88253002Z	24	-	-	-	-	-	-
13	Ø70 AD070...	1	23	-	-	-	-	-	-	-	-
-	Ø75 AD075...	1	24	88253025S/9	4	-	-	-	-	-	-
-	Ø82 AD082...	1	25	88253025S/8	2	-	-	-	-	-	-
-	Ø90 AD090...	1	-	-	-	-	-	-	-	-	-
14	Ø70 55207100Z	1	-	-	-	-	-	-	-	-	-
-	Ø75 55205100Z	1	-	-	-	-	-	-	-	-	-
-	Ø82 55201100Z	1	-	-	-	-	-	-	-	-	-

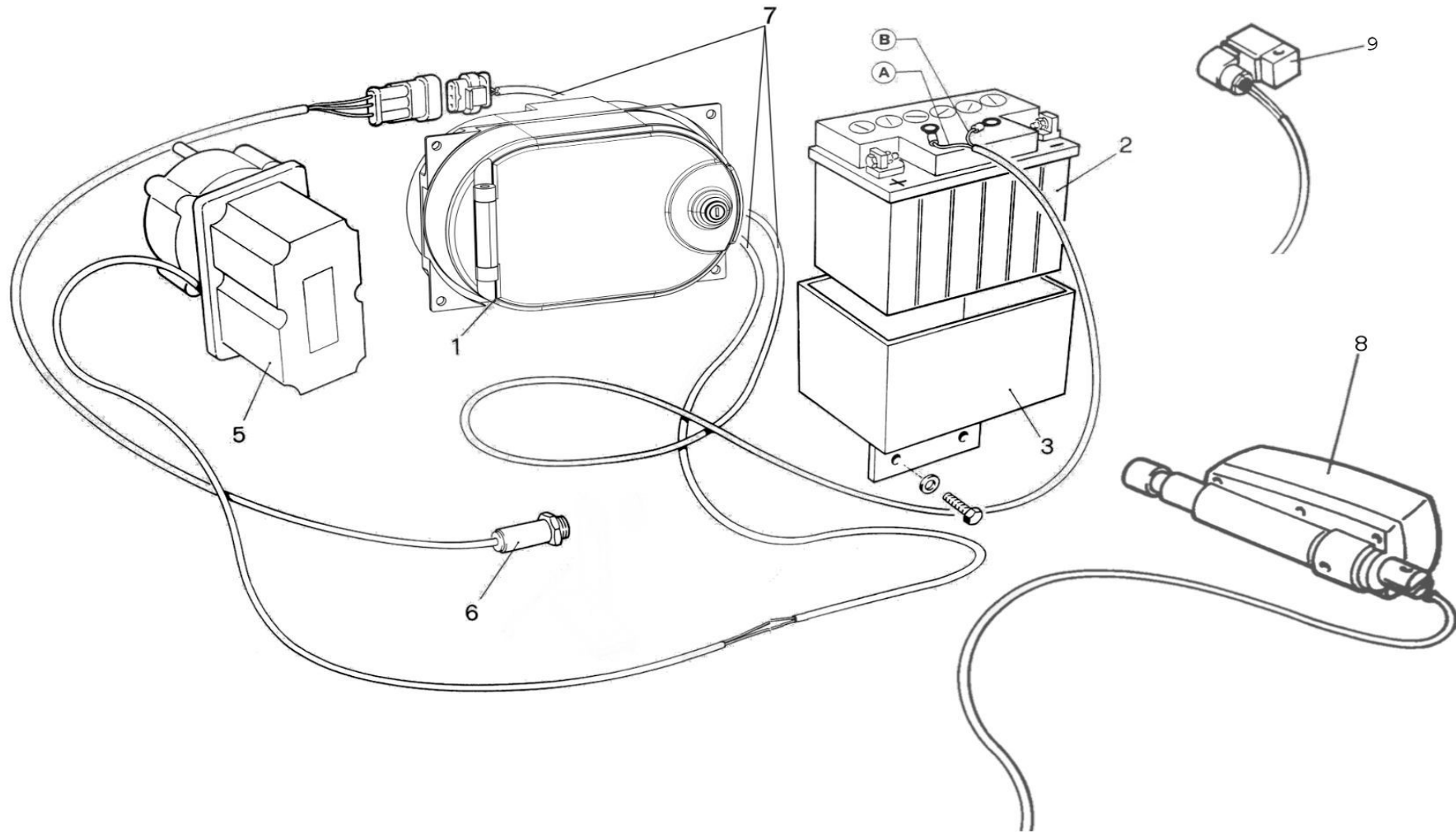


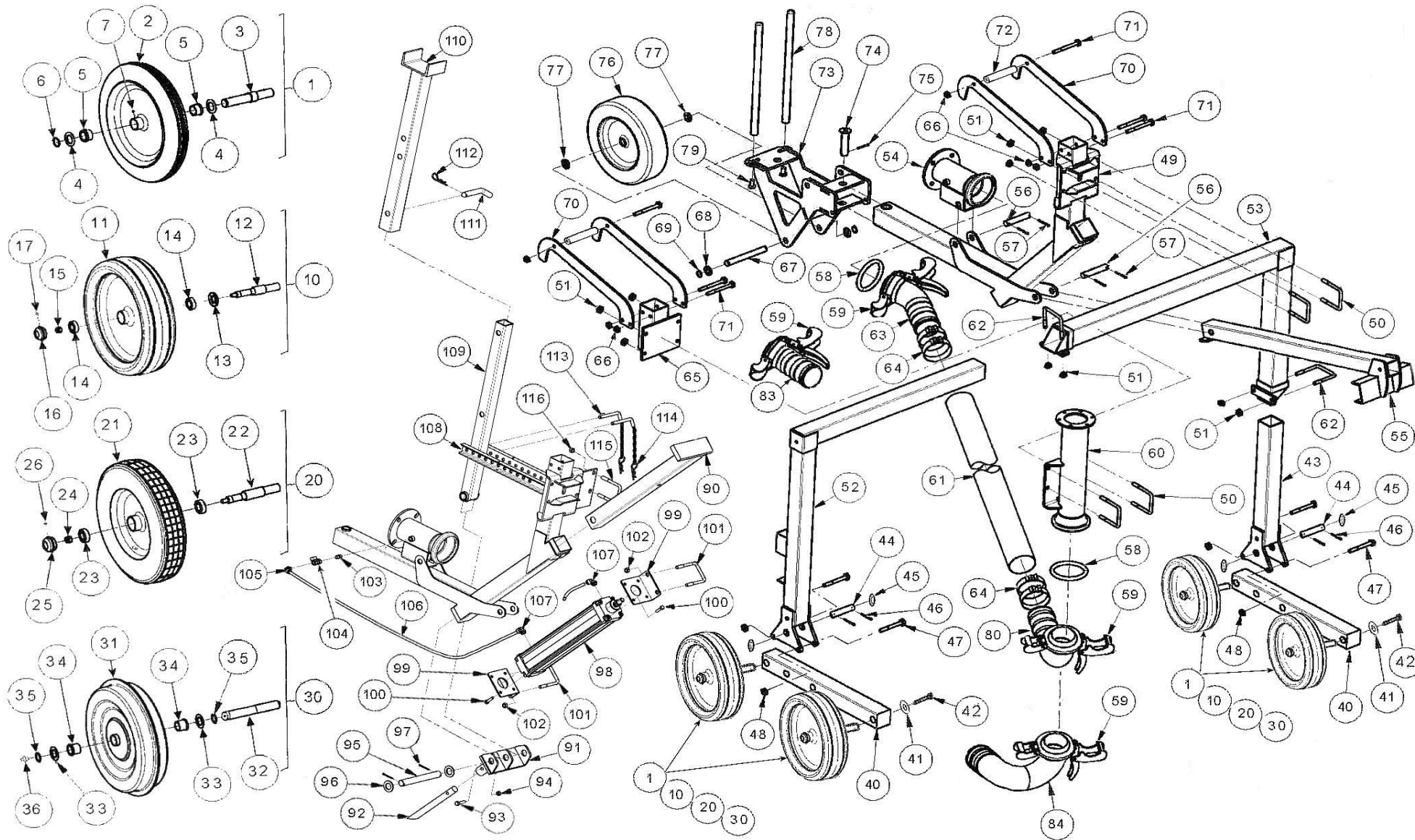


POS NO N. INDEX POS.	N.CODICE CODE NO Nr. CODE CODE Nr. N.CODICE	Q.TA' Q.TY Q.TE M.GE C.AD	POS NO N. INDEX POS.	N.CODICE CODE NO Nr. CODE CODE Nr. N.CODICE	Q.TA' Q.TY Q.TE M.GE C.AD	POS NO N. INDEX POS.	N.CODICE CODE NO Nr. CODE CODE Nr. N.CODICE	Q.TA' Q.TY Q.TE M.GE C.AD	POS NO N. INDEX POS.	N.CODICE CODE NO Nr. CODE CODE Nr. N.CODICE	Q.TA' Q.TY Q.TE M.GE C.AD
1	11114	13	-	Ø90 61203200Z	1	-	Ø75 60200110Z	1	-	-	-
2	10261	8	12	Ø70 62201200F	2	-	Ø82 60200110Z	1	-	-	-
3	Ø70 60201109Z	2	-	Ø75 62201200F	2	-	Ø90 60200140Z	1	-	-	-
-	Ø75 60201109Z	2	-	Ø82 62201200F	2	27	Ø70 60003102Z	2	-	-	-
-	Ø82 60201109Z	2	-	Ø90 62241100F	2	-	Ø75 60003102Z	2	-	-	-
-	Ø90 60003102Z	2	13	64001101A	2	-	Ø82 60003102Z	2	-	-	-
4	00425PR	2	14	90200000Z	1	-	Ø90 60203112Z	2	-	-	-
5	00462	1	15	00370	1	28	11606	2	-	-	-
6	00463	2	16	01811A	1	29	Ø70 62410100F	2	-	-	-
7	00459	2	17	11112	1	-	Ø75 62410100F	2	-	-	-
8	Ø70 61410100Z	1	18	10144	1	-	Ø82 62410100F	2	-	-	-
-	Ø75 61410100Z	1	19	Ø70 31068	1	-	-	-	-	-	-
-	Ø82 61410100Z	1	-	Ø75 31608	1	-	-	-	-	-	-
-	Ø90 61203100Z	1	-	Ø82 31608	1	-	-	-	-	-	-
9	Ø70 60410300Z	1	-	Ø90 31610	1	-	-	-	-	-	-
-	Ø75 60410300Z	1	20	Ø70 21405Z	1	-	-	-	-	-	-
-	Ø82 60410300Z	1	-	Ø75 21405Z	1	-	-	-	-	-	-
-	Ø90 60450300Z	1	-	Ø82 21405Z	1	-	-	-	-	-	-
10	Ø70 60410400Z	1	-	Ø90 21414Z	1	-	-	-	-	-	-
-	Ø75 60410400Z	1	21	10155	4	-	-	-	-	-	-
-	Ø82 60410400Z	1	22	11114	4	-	-	-	-	-	-
-	Ø90 60450400Z	1	23	99000708	1	-	-	-	-	-	-
11	Ø70 61410200Z	1	24	11108	6	-	-	-	-	-	-
-	Ø75 61410200Z	1	25	10118	6	-	-	-	-	-	-
-	Ø82 61410200Z	1	26	Ø70 60200110Z	1	-	-	-	-	-	-



POS NO N. INDEX POS.	N.CODICE CODE NO Nr. CODE CODE Nr. N.CODICE	Q.TA' Q.TY Q.TE M.GE C.AD	POS NO N. INDEX POS.	N.CODICE CODE NO Nr. CODE CODE Nr. N.CODICE	Q.TA' Q.TY Q.TE M.GE C.AD	POS NO N. INDEX POS.	N.CODICE CODE NO Nr. CODE CODE Nr. N.CODICE	Q.TA' Q.TY Q.TE M.GE C.AD	POS NO N. INDEX POS.	N.CODICE CODE NO Nr. CODE CODE Nr. N.CODICE	Q.TA' Q.TY Q.TE M.GE C.AD
1	00370	2	23	85038110	1	-	-	-	-	-	-
2	01811A	2	-	-	-	-	-	-	-	-	-
3	60401100F	1	-	-	-	-	-	-	-	-	-
4	60401300Z	1	-	-	-	-	-	-	-	-	-
5	60401400Z	1	-	-	-	-	-	-	-	-	-
6	60201109Z	2	-	-	-	-	-	-	-	-	-
7	60401405Z	1	-	-	-	-	-	-	-	-	-
8	60401360Z	2	-	-	-	-	-	-	-	-	-
9	99000708	1	-	-	-	-	-	-	-	-	-
10	31608	1	-	-	-	-	-	-	-	-	-
11	21405Z	1	-	-	-	-	-	-	-	-	-
12	90200000Z	1	-	-	-	-	-	-	-	-	-
13	00405	1	-	-	-	-	-	-	-	-	-
14	60401353Z	1	-	-	-	-	-	-	-	-	-
15	60401350Z	1	-	-	-	-	-	-	-	-	-
16	99000132	1	-	-	-	-	-	-	-	-	-
17	Ø63 60401510Z	1	-	-	-	-	-	-	-	-	-
-	Ø70 62402510Z	1	-	-	-	-	-	-	-	-	-
-	Ø75 62403510Z	1	-	-	-	-	-	-	-	-	-
-	Ø82 62404510Z	1	-	-	-	-	-	-	-	-	-
18	12405	4	-	-	-	-	-	-	-	-	-
19	62460400Z	1	-	-	-	-	-	-	-	-	-
20	64001101A	2	-	-	-	-	-	-	-	-	-
21	64001102A	2	-	-	-	-	-	-	-	-	-
22	60401200F	1	-	-	-	-	-	-	-	-	-





RUOTE / WHEELS / ROUES / RÄDERN / RUEDAS			SL3 (Ø 90)					
POS.	N. CODICE	Q.TA'	POS.	N. CODICE	Q.TA'	POS.	N. CODICE	Q.TA'
NO	CODE NO	Q.TY	NO	CODE NO	Q.TY	NO	CODE NO	Q.TY
N.	Nr.CODE	Q.TE	N.	Nr.CODE	Q.TE	N.	Nr.CODE	Q.TE
INDEX	CODE Nr.	M.GE	INDEX	CODE Nr.	M.GE	INDEX	CODE Nr.	M.GE
POS.	N. CODICE	C.AD	POS.	N. CODICE	C.AD	POS.	N. CODICE	C.AD
1	00425PR (450x80)	4	40	60482250A	2	79	10162 (M16x30 UNI 5739)	2
2	00425 (450x80)	1	41	11253 (Di15 De40 x 4)	4	80	99023975Z	1
3	61052105	1	42	10155 (M14x40 UNI 5739)	4	81	-	-
4	00459 (D.30,5X52X2)	2	43	60482200Z	1	82	-	-
5	00463 (Di=30 De=38 Db=43 L=25)	2	44	85038146Z	2	83	99021021Z	1
6	11606 (E 30 DIN 471)	1	45	00459 (D.30,5X52X2)	4	84	99021055Z	1
7	12008 (M8 UNI 7663-A)	1	46	40602 (Ø5 L=50)	4	85	-	-
8	-	-	47	10263 (M14x110 UNI 5737)	4	86	-	-
9	-	-	48	14213 (M14 UNI 7474)	4	87	-	-
10	00435PR (516x140)	4	49	60492400Z	1	88	-	-
11	00435 (516x140)	1	50	12473	4	89	-	-
12	61052106	1	51	11114 (M14 UNI 5588)	12	90	60492310Z	1
13	01958	1	52	60492100Z	1	91	60490340Z	1
14	40100 (6205Z)	2	53	60492200Z	1	92	60490345Z	1
15	14213 (M14 DIN 985)	1	54	60492130Z	1	93	10248 (M12x60 UNI 5737)	1
16	01957	1	55	90400160Z	1	94	14210 (M12 DIN 985)	1
17	12008 (M8 UNI 7663-A)	1	56	99000131Z	2	95	60490347Z	1
18	-	-	57	40602 (Ø5 L=50)	4	96	11230 (M30 UNI 6592)	2
19	-	-	58	31409 (Ø 89 BAUER)	2	97	40602 (D5 L=50)	2
20	00440PR (516x140)	4	59	20710ZC (Ø 89 BAUER)	2	98	02690	1
21	00440 (516x140)	1	60	60492190Z	1	99	60490115Z	2
22	61052107	1	61	99023989	1	100	10122 (M10X20 UNI 5739)	8
23	40100 (6205Z)	2	62	12473	2	101	12472	2
24	14219 (M18 DIN 985)	1	63	99023970Z	1	102	11114 (M14 UNI 5588)	4
25	01957	1	64	12403	4	103	21826 (1/4" - 3/8")	1
26	12008	1	65	60492140Z	1	104	14608 (1/4")	1
27	-	-	66	14210 (M12 DIN 985)	6	105	13217 (D.12 1/4")	1
28	-	-	67	15052120Z	1	106	30908 (D.12 x 8)	1,5 m.
29	-	-	68	11224 (M24 UNI 6592)	2	107	13218 (D.12 1/2")	2
30	00446PR (400x100)	2-4	69	11603 (E 25 DIN 471)	2	108	60490335Z	1
31	00446A (400x100)	1	70	60490105Z	4	109	60490330Z	1
32	00482Z	1	71	10206(M12X110 UNI 5737)	6	110	60490320Z	1
33	00459 (D.30,5X52X2)	2	72	60490309	2	111	99000165Z	1
34	00446/1 (Di=30 De=37)	2	73	60492150Z	1	112	12505 (R D5 L=80 UNI8833-A5)	1
35	11606 (E 30 DIN 471)	2	74	99000153Z	1	113	99019108Z	2
36	12008 (M8 UNI 7663-A)	1	75	40602 (Ø5 L=50)	1	114	40602 (D5 L=50)	2
37	-	-	76	00367 (15.6.00X6")	1	115	12473	1
38	-	-	77	11224 (M24 UNI 6592)	2	116	11114 (M14 UNI 5588)	2
39	-	-	78	60490110Z	2	117	-	-

I - AVVERTENZE

Tutte le informazioni ed i dati contenuti nel presente catalogo sono a titolo informativo e non impegnativo
Il Costruttore si riserva il diritto di apportare tutte le modifiche e variazioni che si rendessero necessarie
per il continuo perfezionamento dei suoi prodotti , senza preavviso e senza l'impegno all'aggiornamento di questa pubblicazione.

GB - REMARKS

All information illustration and data contained in this catalogue herein are only informative.
However, the Constructor reserves the right to make whatever modifications at any time may be necessary
for the improvement of our products without previous notice and will be under no commitment to revise this publication.

F - AVERTISSEMENTS

Toutes les information, les illustration et les donne contenues dans la présent catalogue sont a titre informatifnon impegnatif.
El constructeur se reserve le droit d'apporter toutes les modifications qui seraint nécessaires pour la continuelle amélioration
de ses produits, sans prèavis et sans engagement pour la mise à jour de la présante publication.

D - WARTUNG

Die Anweisungen und die Daten in diesen Prospekt sind nur zur information und unverbindlich
Der Hersteller behaltet sich die Möglichkeit vor, alle die nützliche Änderungen für die Verbesserung
der Produkten zu machen, fristlos und ohne der Verpflichtung der Aktualisierung dieser Veröffentlichun

E - ADVERTENCIAS

Les datos y las informaciones en este catalogo no son vinculantes.
El constructor se reserva el derecho de modificar y variar este catalogo segun las necesidades suyas
y para amejorar sus produco, sin por esto informaros sobre la actualizacion del catalogo.

OCMIS

IRRIGAZIONE S.p.A.

Via S.Eusebio, 7 - 41014 Castelvetro (MO) - Italy

Tel. 00 39 59 70 21 50 FAX 00 39 59 70 21 53

<http://www.ocmis-irrigazione.it> E-mail: ricambi@ocmis-irrigazione.it

<http://www.ocmis-irrigation.it> E-mail: spareparts@ocmis-irrigazione.it