

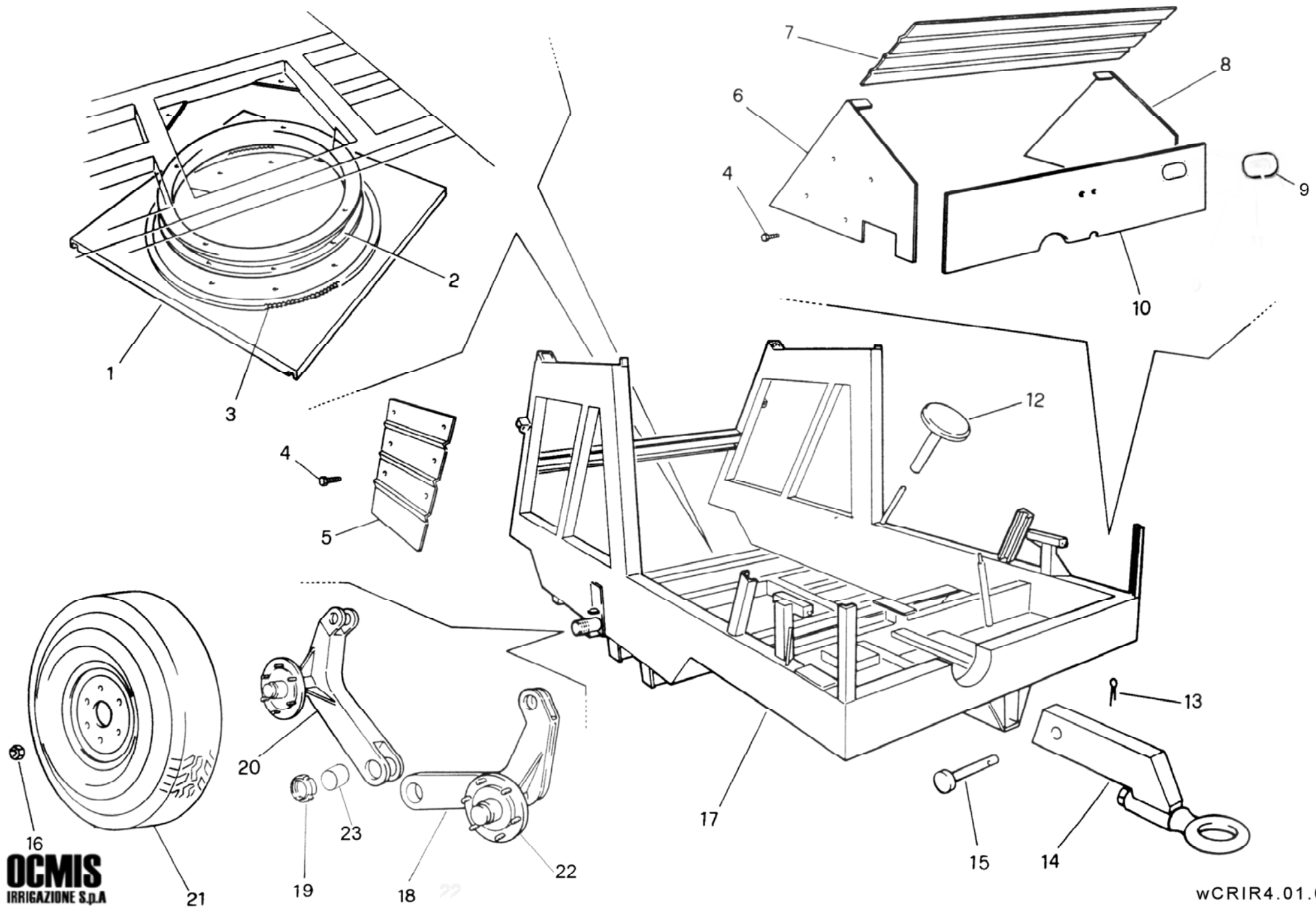


# DCMIS

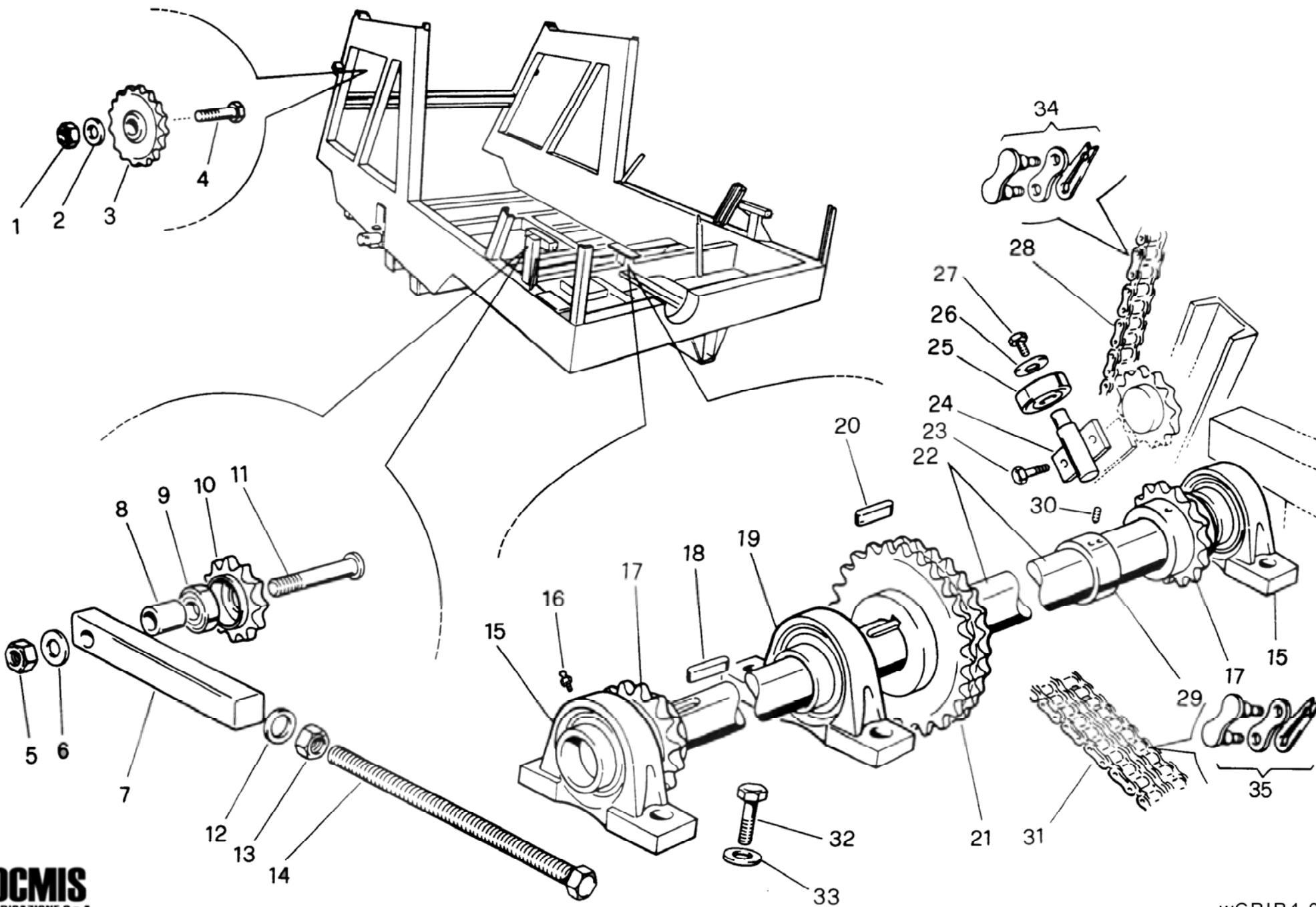
IRRIGAZIONE S.p.A.

**Catálogo Ricambi  
Spare Parts Catalogue  
Catalogue De Pièces Détachées  
Ersatzteilekatalog  
Catálogo De Repuestos  
MOD. " IR4 "**

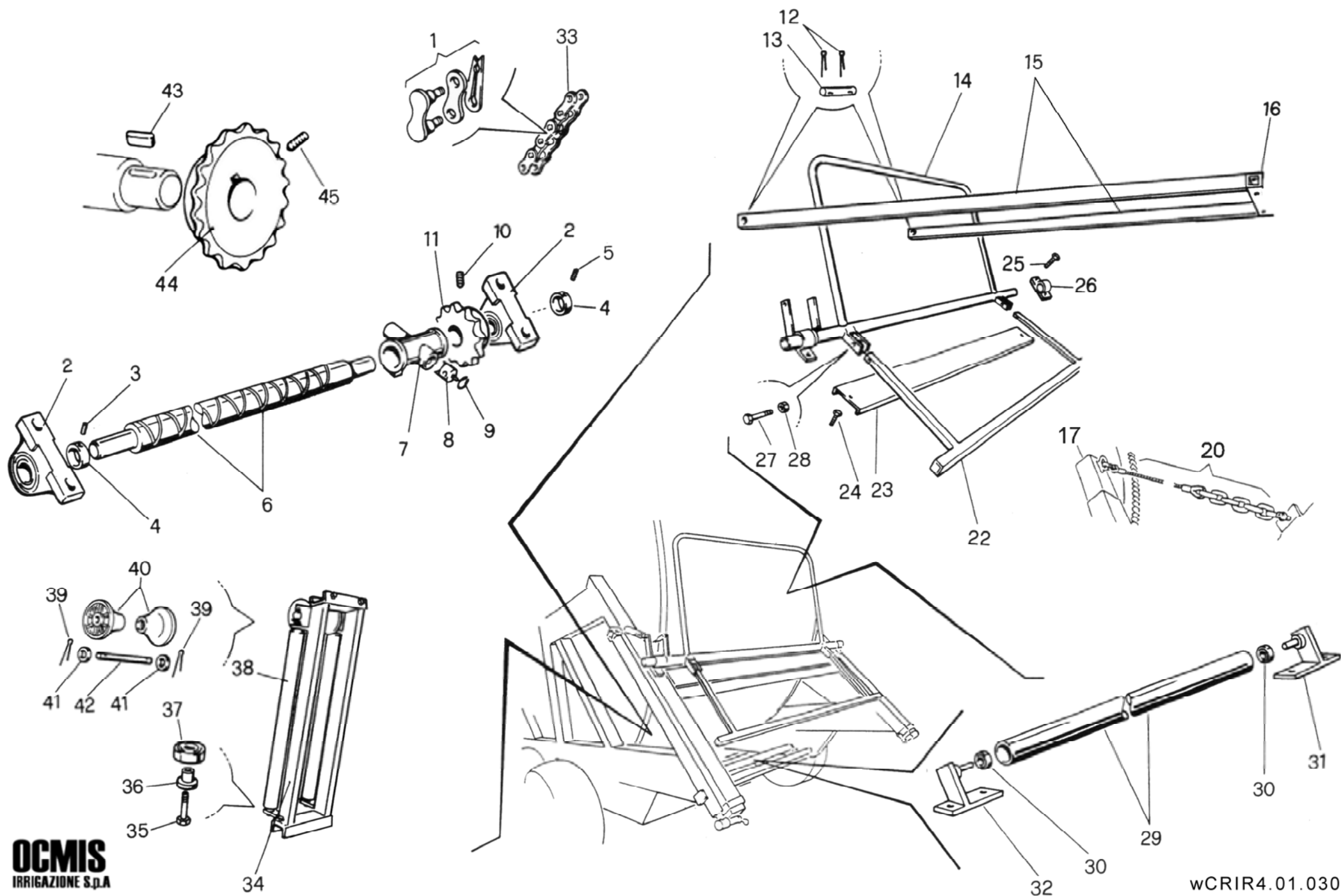
IR403  
12.07.2007



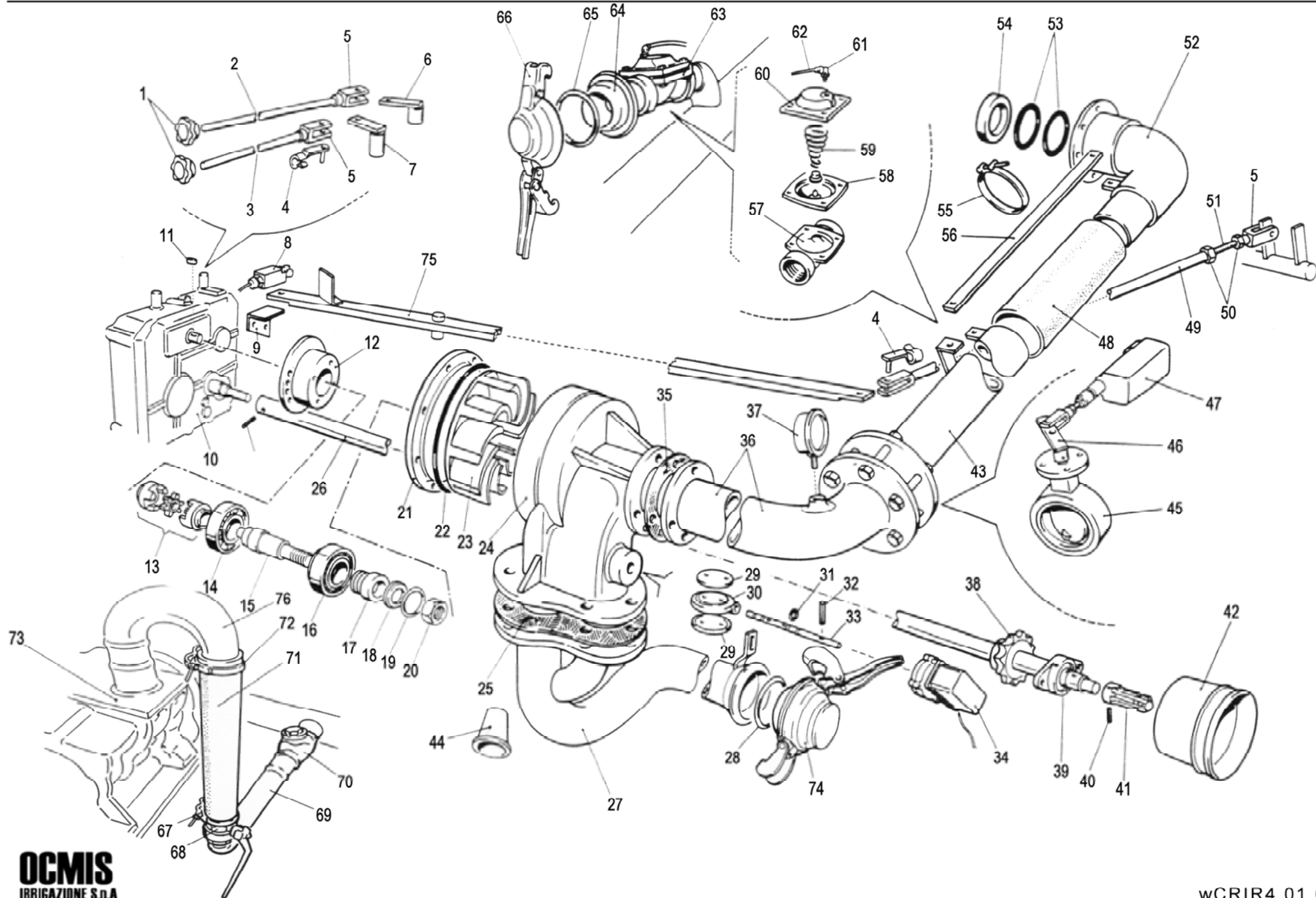
POS NO N. INDEX POS.	N.CODICE CODE NO Nr. CODE CODE Nr. N.CODICE	Q.TA' Q.TY Q.TE M.GE C.AD	POS NO N. INDEX POS.	N.CODICE CODE NO Nr. CODE CODE Nr. N.CODICE	Q.TA' Q.TY Q.TE M.GE C.AD	POS NO N. INDEX POS.	N.CODICE CODE NO Nr. CODE CODE Nr. N.CODICE	Q.TA' Q.TY Q.TE M.GE C.AD	POS NO N. INDEX POS.	N.CODICE CODE NO Nr. CODE CODE Nr. N.CODICE	Q.TA' Q.TY Q.TE M.GE C.AD
<b>1</b>	15539200A	1	<b>21</b>	00372	4	<b>41</b>			<b>61</b>		
<b>2</b>	15539310	1	<b>22</b>	01839A	4	<b>42</b>			<b>62</b>		
<b>3</b>	00514	1	<b>23</b>	01200	2	<b>43</b>			<b>63</b>		
<b>4</b>	10127	18	<b>24</b>			<b>44</b>			<b>64</b>		
<b>5</b>	88701115A	1	<b>25</b>			<b>45</b>			<b>65</b>		
<b>6</b>	70539110A	1	<b>26</b>			<b>46</b>			<b>66</b>		
<b>7</b>	70539100A	1	<b>27</b>			<b>47</b>			<b>67</b>		
<b>8</b>	70539116A	1	<b>28</b>			<b>48</b>			<b>68</b>		
<b>9</b>	99000001	1	<b>29</b>			<b>49</b>			<b>69</b>		
<b>10</b>	70539117A	1	<b>30</b>			<b>50</b>			<b>70</b>		
<b>11</b>			<b>31</b>			<b>51</b>			<b>71</b>		
<b>12</b>	99021100Z	1	<b>32</b>			<b>52</b>			<b>72</b>		
<b>13</b>	12505	1	<b>33</b>			<b>53</b>			<b>73</b>		
<b>14</b>	15539100A	1	<b>34</b>			<b>54</b>			<b>74</b>		
<b>15</b>	99000149Z	1	<b>35</b>			<b>55</b>			<b>75</b>		
<b>16</b>	01833	24	<b>36</b>			<b>56</b>			<b>76</b>		
<b>17</b>	15701250A	1	<b>37</b>			<b>57</b>			<b>77</b>		
<b>18</b>	15539700A	2	<b>38</b>			<b>58</b>			<b>78</b>		
<b>19</b>	15539131Z	2	<b>39</b>			<b>59</b>			<b>79</b>		
<b>20</b>	15539800A	2	<b>40</b>			<b>60</b>			<b>80</b>		



POS NO N. INDEX POS.	N.CODICE CODE NO Nr. CODE CODE Nr. N.CODICE	Q.TA' Q.TY Q.TE M.GE C.AD	POS NO N. INDEX POS.	N.CODICE CODE NO Nr. CODE CODE Nr. N.CODICE	Q.TA' Q.TY Q.TE M.GE C.AD	POS NO N. INDEX POS.	N.CODICE CODE NO Nr. CODE CODE Nr. N.CODICE	Q.TA' Q.TY Q.TE M.GE C.AD	POS NO N. INDEX POS.	N.CODICE CODE NO Nr. CODE CODE Nr. N.CODICE	Q.TA' Q.TY Q.TE M.GE C.AD
<b>1</b>	11116	1	<b>21</b>	41617	1	<b>41</b>		<b>61</b>			
<b>2</b>	11216	6	<b>22</b>	15539001	1	<b>42</b>		<b>62</b>			
<b>3</b>	41721	1	<b>23</b>	10343	4	<b>43</b>		<b>63</b>			
<b>4</b>	10230	1	<b>24</b>	20524272Z	2	<b>44</b>		<b>64</b>			
<b>5</b>	11134	2	<b>25</b>	40047	2	<b>45</b>		<b>65</b>			
<b>6</b>	11224	2	<b>26</b>	11211	2	<b>46</b>		<b>66</b>			
<b>7</b>	15539043Z	2	<b>27</b>	10127	2	<b>47</b>		<b>67</b>			
<b>8</b>	15539095Z	1	<b>28</b>	40409	Mt.30	<b>48</b>		<b>68</b>			
<b>9</b>	40071	2	<b>29</b>	15539053Z	4	<b>49</b>		<b>69</b>			
<b>10</b>	41624	2	<b>30</b>	11402	4	<b>50</b>		<b>70</b>			
<b>11</b>	15539097Z	1	<b>31</b>	40408	Mt. 2	<b>51</b>		<b>71</b>			
<b>12</b>	11222	2	<b>32</b>	10164	6	<b>52</b>		<b>72</b>			
<b>13</b>	11122	2	<b>33</b>	11216	6	<b>53</b>		<b>73</b>			
<b>14</b>	15539045Z	2	<b>34</b>	40709	6	<b>54</b>		<b>74</b>			
<b>15</b>	41813	2	<b>35</b>	40708	1	<b>55</b>		<b>75</b>			
<b>16</b>	12001	2	<b>36</b>			<b>56</b>		<b>76</b>			
<b>17</b>	41615	2	<b>37</b>			<b>57</b>		<b>77</b>			
<b>18</b>	11523	2	<b>38</b>			<b>58</b>		<b>78</b>			
<b>19</b>	41807	1	<b>39</b>			<b>59</b>		<b>79</b>			
<b>20</b>	11523	1	<b>40</b>			<b>60</b>		<b>80</b>			

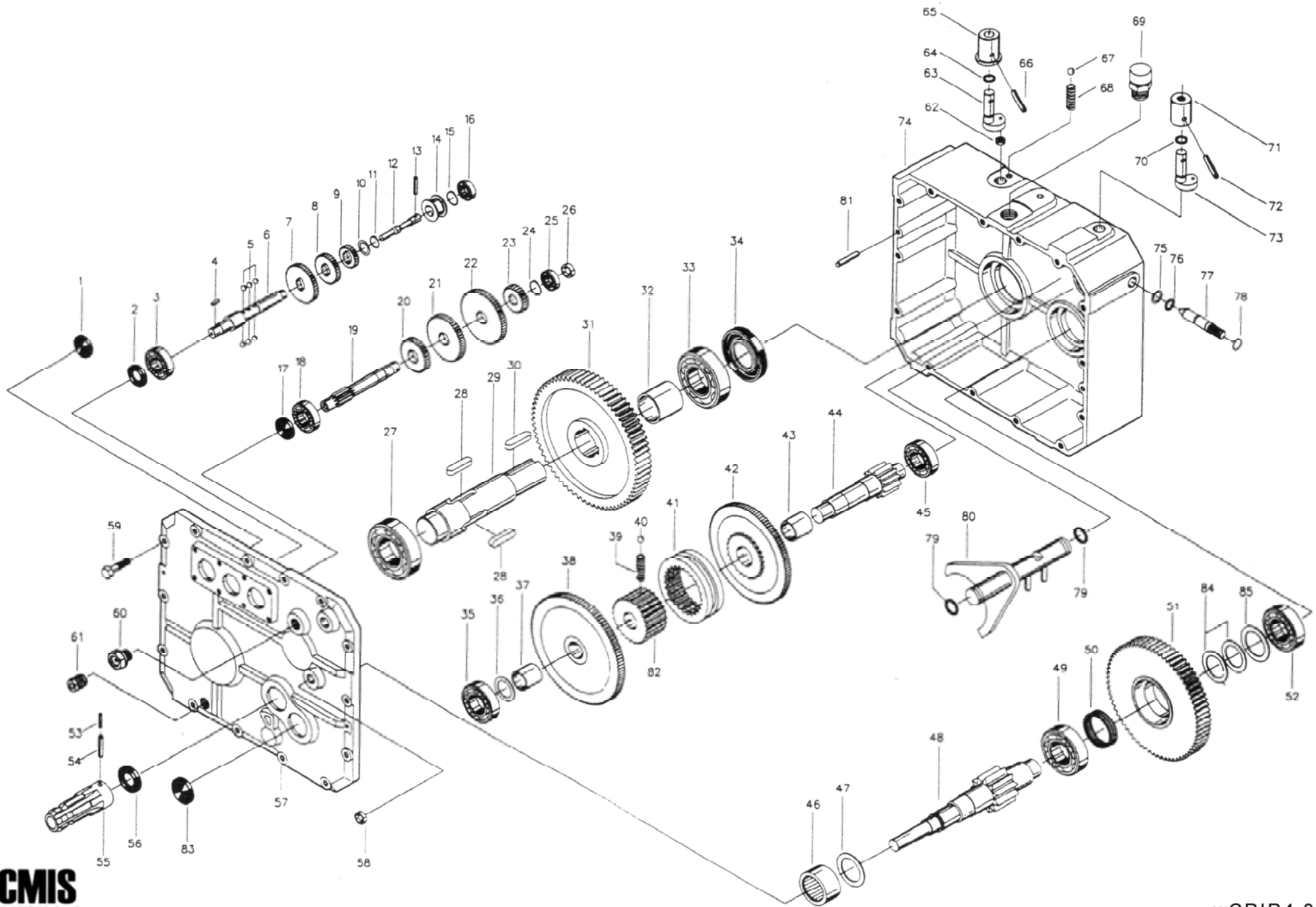


POS NO N. INDEX POS.	N.CODICE CODE NO Nr. CODE CODE Nr. N.CODICE	Q.TA' Q.TY Q.TE M.GE C.AD	POS NO N. INDEX POS.	N.CODICE CODE NO Nr. CODE CODE Nr. N.CODICE	Q.TA' Q.TY Q.TE M.GE C.AD	POS NO N. INDEX POS.	N.CODICE CODE NO Nr. CODE CODE Nr. N.CODICE	Q.TA' Q.TY Q.TE M.GE C.AD	POS NO N. INDEX POS.	N.CODICE CODE NO Nr. CODE CODE Nr. N.CODICE	Q.TA' Q.TY Q.TE M.GE C.AD
<b>1</b>	40701	1	<b>16</b>	35470120Z	1	<b>36</b>	45539107Z	4	<b>53</b>		
<b>2</b>	41805	2	<b>17</b>	15500140Z	2	<b>37</b>	40048	4	<b>54</b>		
<b>3</b>	11402	2	<b>18</b>	99000132	2	<b>38</b>	45539111Z	2	<b>55</b>		
<b>4</b>	99214240Z	2	<b>19</b>	99019101Z	2	<b>39</b>	11613	4	<b>56</b>		
<b>5</b>	11402	2	<b>20</b>	15022	2	<b>40</b>	45004	4	<b>57</b>		
<b>6</b>	99276338	1	<b>21</b>	40602	4	<b>41</b>	11218	4	<b>58</b>		
<b>7</b>	99100060	1	<b>22</b>	26539101Z	1	<b>42</b>	45470110Z	2	<b>59</b>		
<b>8</b>	99100015	1	<b>23</b>	31470101Z	1	<b>43</b>	11502	1	<b>60</b>		
<b>9</b>	11740	1	<b>24</b>	14965	4	<b>44</b>	Ø110 41506	Z=28 1	<b>61</b>		
<b>10</b>	11422	1	<b>25</b>	10343	4		Ø125 41737	Z=35 1	<b>62</b>		
<b>11</b>	Ø110 41551	Z=16 1	<b>26</b>	26247155Z	1		Ø135 41547	Z=30 1	<b>63</b>		
	Ø125 41539	Z=18 1	<b>27</b>	10343	2		Ø140 41553	Z=34 1	<b>64</b>		
	Ø135 41556	Z=14 1	<b>28</b>	11112	2		Ø150 41553	Z=34 1	<b>65</b>		
	Ø140 41550	Z=15 1	<b>29</b>	30504002Z	1	<b>45</b>	11422	1	<b>66</b>		
	Ø150 41556	Z=14 1	<b>30</b>	40004	2	<b>46</b>			<b>67</b>		
<b>12</b>	40602	8	<b>31</b>	30506005Z	1	<b>47</b>			<b>68</b>		
<b>13</b>	99000132	4	<b>32</b>	30506004Z	1	<b>48</b>			<b>69</b>		
<b>14</b>	26539105Z	1	<b>33</b>	40402	Mt. 5	<b>49</b>			<b>70</b>		
<b>15a</b>	L=1745 35430110Z	2	<b>34</b>	45701200A	1	<b>50</b>			<b>71</b>		
<b>15b</b>	L=1550 35670110Z	2	<b>35</b>	10122	4	<b>51</b>			<b>72</b>		

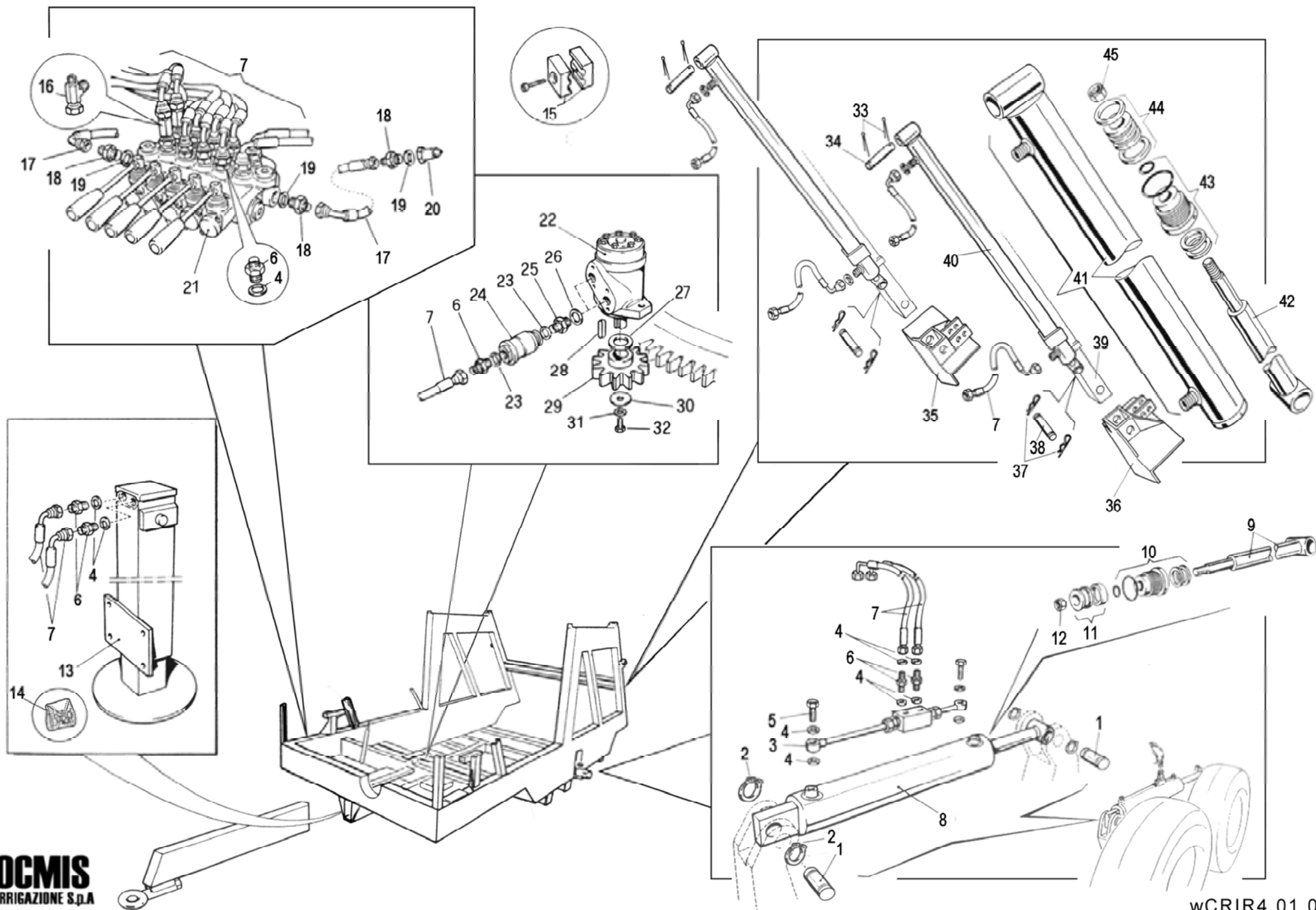




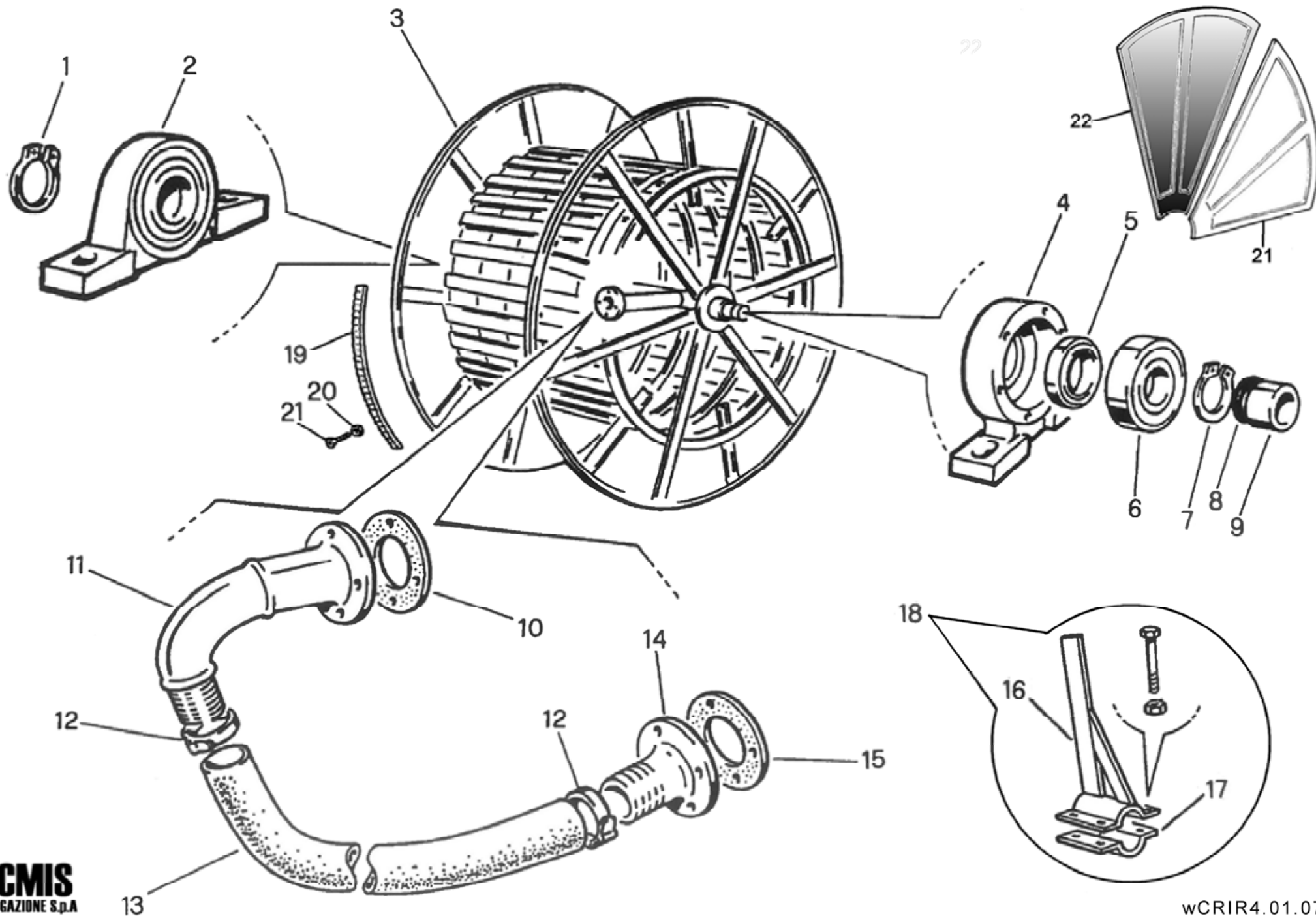
POS NO N. INDEX POS.	N.CODICE CODE NO Nr. CODE CODE Nr. N.CODICE	Q.TA' Q.TY Q.TE M.GE C.AD	POS NO N. INDEX POS.	N.CODICE CODE NO Nr. CODE CODE Nr. N.CODICE	Q.TA' Q.TY Q.TE M.GE C.AD	POS NO N. INDEX POS.	N.CODICE CODE NO Nr. CODE CODE Nr. N.CODICE	Q.TA' Q.TY Q.TE M.GE C.AD	POS NO N. INDEX POS.	N.CODICE CODE NO Nr. CODE CODE Nr. N.CODICE	Q.TA' Q.TY Q.TE M.GE C.AD
<b>1</b>	00864	2	<b>21</b>	99008002	1	<b>41</b>	GI1042Z	1	<b>57</b>	01533	1
<b>2</b>	99578107Z	1	<b>22</b>	30044	1	<b>42</b>	30401	1	<b>58</b>	01522	1
<b>3</b>	99578106Z	1	<b>23</b>	99008007	1	<b>43</b>	51700200Z	1	<b>59</b>	01533	1
<b>4</b>	13003	5	<b>24</b>	99008001	1	<b>44</b>	Ø110 99007910 Ø.281		<b>60</b>	01530	1
<b>5</b>	13405	4	<b>25</b>	99000210	1		Ø125 99007932 Ø.461		<b>61</b>	13201	1
<b>6</b>	99248023Z	1	<b>26</b>	99539110Z	1		Ø135 99007932 Ø.461		<b>62</b>	30901	Mt. 5
<b>7</b>	99248024Z	1	<b>27</b>	51539110Z	1		Ø140 99007933 Ø.501		<b>63</b>	01506	1
<b>8</b>	05063	1	<b>28</b>	31418	2		Ø150 99007933 Ø.381		<b>64</b>	99020250Z	1
<b>9</b>	99539118Z	1	<b>29</b>	05307	2	<b>45</b>	01558	1	<b>65</b>	31608	1
<b>10</b>	02157A	1	<b>30</b>	99008410	1	<b>46</b>	83401102Z	1	<b>66</b>	21405Z	1
<b>11</b>	11501	1	<b>31</b>	30056	2	<b>47</b>	05108	1	<b>67</b>	12405	1
<b>12</b>	99008090Z	1	<b>32</b>	15906	1	<b>48</b>	99022929	1	<b>68</b>	01605	1
<b>13</b>	32303/1	1	<b>33</b>	99008451	1	<b>49</b>	99701001	1	<b>69</b>	99030170Z	1
<b>14</b>	40051	1	<b>34</b>	05306	1	<b>50</b>	11112	2	<b>70</b>	03515	1
<b>15</b>	99008005	1	<b>35</b>	99000508	1	<b>51</b>	12312	Mt.0,2	<b>71</b>	99000029	1
<b>16</b>	40063	1	<b>36</b>	51700150Z	1	<b>52</b>	50540100	1	<b>72</b>	12405	1
<b>17</b>	01001/1	1	<b>37</b>	01701	1	<b>53</b>	31003	2	<b>73</b>	04241	1
<b>18</b>	01101	1	<b>38</b>	41600	1	<b>54</b>	11907	1	<b>74</b>	21511ZG	1
<b>19</b>	11224	1	<b>39</b>	41812	1	<b>55</b>	12416	6	<b>75</b>	99539123Z	1
<b>20</b>	11124	1	<b>40</b>	15907	1	<b>56</b>	51700220Z	1	<b>76</b>	99030180Z	1



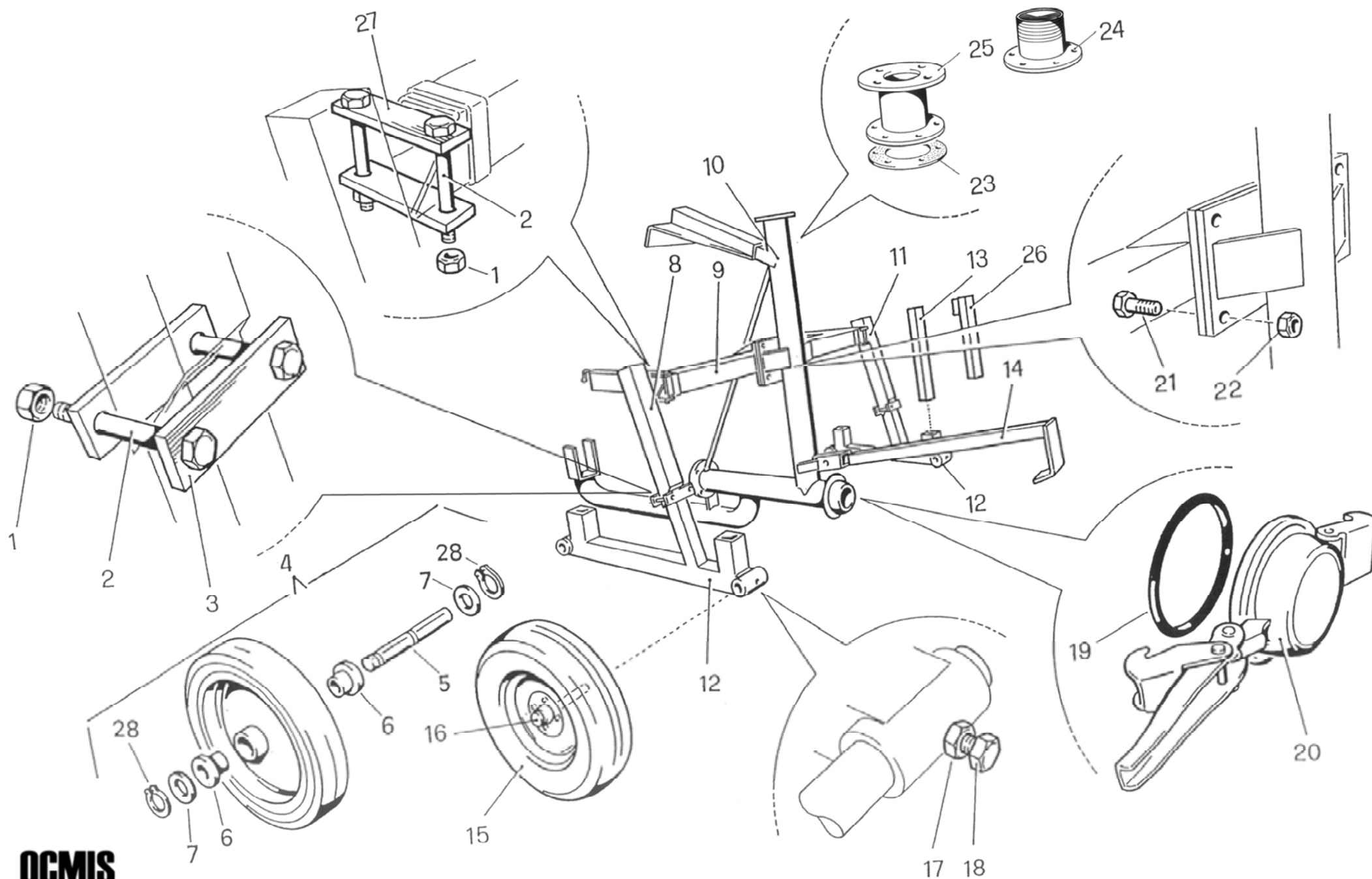
POS NO N. INDEX POS.	N.CODICE CODE NO Nr. CODE CODE Nr. N.CODICE	Q.TA' Q.TY Q.TE M.GE C.AD	DIMENSIONI DIMENSIONS DIMENSIONS ABMESSUNGEN DIMENSIONES	POS NO N. INDEX POS.	N.CODICE CODE NO Nr. CODE CODE Nr. N.CODICE	Q.TA' Q.TY Q.TE M.GE C.AD	DIMENSIONI DIMENSIONS DIMENSIONS ABMESSUNGEN DIMENSIONES	POS NO N. INDEX POS.	N.CODICE CODE NO Nr. CODE CODE Nr. N.CODICE	Q.TA' Q.TY Q.TE M.GE C.AD	DIMENSIONI DIMENSIONS DIMENSIONS ABMESSUNGEN DIMENSIONES	POS NO N. INDEX POS.	N.CODICE CODE NO Nr. CODE CODE Nr. N.CODICE	Q.TA' Q.TY Q.TE M.GE C.AD	DIMENSIONI DIMENSIONS DIMENSIONS ABMESSUNGEN DIMENSIONES
1	GI1024	1	RCA 35x8	27	GI2032	1	NJ 209	53	15908	1	3,5x40UNI6874	79	GI2079	2	3050
2	GI2052	1	20x35x7	28	11523	2	14x9x40	54	15907	1	6x40UNI6874	80	GI2049	1	
3	40085	1	32005	29	GI2042	1		55	GI1042	1		81	15914	1	8x25
4	11512	1	5x5x20	30	GI2062	1	12x8x45	56	GI2045	1	35x47x7	82	GI2065	1	
5	GI1058	6	7/32"	31	GI2009	1	Z=53	57	GI2063	1		83	IB430	1	RCA 47x7
6	GI2041/2	1		32	GI2007	1	Z=63	58		1	D.16	84	GI2056	1	50x62x0,5
7	GI1036	1	Z=47	33	GI2032	1	NJ 209	59	10142	14	M10x40UNI5739	85	GI2057	1	55x65x0,5
8	GI1037	1	Z=34	34	11913	1	45x65x10	60	13110	1	1/2" GAS	86			
9	GI1038	1	Z=24	35	GI2027	1	6205	61	13108	2	1/2" GAS	87			
10	GI2037	1	18,1x27,9x1	36	GI2061	1	25x42x1	62	GI1054	1		88			
11	11613	1	D 18 E	37	GI2060	1	28x32x20	63	GI1047	1		89			
12	GI1040	1		38	GI2004	1	Z=121	64	GI1067	1	OR 3043	90			
13	GI523	1	5x24UNI6873	39	GI1041	1	D 1/1,1	65	GI1057	1		91			
14	GI1039	1		40	GI1058	1	7/32"	66	15907	1	6x39UNI6874	92			
15	11609	1	D 17 E	41	GI2059	1		67	GI1068	1	5/16"	93			
16	GI2024	1	6203	42	GI2003	1	Z=107	68	GI1086	1		94			
17	GI1024	1	RCA 35x8	43	GI2044	1	30x34x20	69	13116	1	1/2" GAS	95			
18	GI2026	1	6204	44	GI2001	1	Z=12	70	GI1067	1	OR 3043	96			
19	GI2011	1		45	GI2027	1	6205	71	GI2071	1		97			
20	GI511	1		46	GI2028	1	HK 3516	72	15907	1	6x39UNI6874	98			
21	GI1012	1		47	GI2066	1		73	GI1047	1		99			
22	GI1056	1		48	GI2055	1	PTO	74	GI2064	1		100			
23	GI2002	1		49	40061	1	RCA 16	75	GI1091	1	D14E UNI7433	101			
24	11606	1	D 17 E	50	GI2043	1	FE453	76	GI560	1	OR 109	102			
25	GI2024	1	6203	51	GI2081	1	Z=63	77	GI1021	1		103			
26	11918	1	8x22x7	52	GI2030	1	6207	78	GI1023	1	D14E UNI 471	104			



POS NO N. INDEX POS.	N.CODICE CODE NO Nr. CODE CODE Nr. N.CODICE	Q.TA' Q.TY Q.TE M.GE C.AD	POS NO N. INDEX POS.	N.CODICE CODE NO Nr. CODE CODE Nr. N.CODICE	Q.TA' Q.TY Q.TE M.GE C.AD	POS NO N. INDEX POS.	N.CODICE CODE NO Nr. CODE CODE Nr. N.CODICE	Q.TA' Q.TY Q.TE M.GE C.AD	POS NO N. INDEX POS.	N.CODICE CODE NO Nr. CODE CODE Nr. N.CODICE	Q.TA' Q.TY Q.TE M.GE C.AD
<b>1</b>	15539815Z	4	<b>21</b>	02710	1	<b>41</b>	02616	1	<b>61</b>		
<b>2</b>	11623	8	<b>22</b>	32410A	1	<b>42</b>	02607	1	<b>62</b>		
<b>3</b>	03208G	2	<b>23</b>	14001	2	<b>43</b>	02635	1	<b>63</b>		
<b>4</b>	14001	20	<b>24</b>	13809	2	<b>44</b>	ATF002	1	<b>64</b>		
<b>5</b>	10801	4	<b>25</b>	14703	2	<b>45</b>	14219	1	<b>65</b>		
<b>6</b>	13901	12	<b>26</b>	14002	2	<b>46</b>			<b>66</b>		
<b>7</b>	75700210	1	<b>27</b>	80001701Z	1	<b>47</b>			<b>67</b>		
<b>8</b>	02600A	2	<b>28</b>	11506	1	<b>48</b>			<b>68</b>		
<b>9</b>	02633	1	<b>29</b>	02227	1	<b>49</b>			<b>69</b>		
<b>10</b>	02632	1	<b>30</b>	11211	1	<b>50</b>			<b>70</b>		
<b>11</b>	RM003	1	<b>31</b>	11208	1	<b>51</b>			<b>71</b>		
<b>12</b>	14215	1	<b>32</b>	10155	1	<b>52</b>			<b>72</b>		
<b>13</b>	15700660A	1	<b>33</b>	40602	4	<b>53</b>			<b>73</b>		
<b>14</b>	PIPO601	1	<b>34</b>	99000132	2	<b>54</b>			<b>74</b>		
<b>15</b>	21610	20	<b>35</b>	15470160Z	1	<b>55</b>			<b>75</b>		
<b>16</b>	13805	2	<b>36</b>	15470150Z	1	<b>56</b>			<b>76</b>		
<b>17</b>	31391	2	<b>37</b>	12505	2	<b>57</b>			<b>77</b>		
<b>18</b>	14703	4	<b>38</b>	99000145Z	2	<b>58</b>			<b>78</b>		
<b>19</b>	14002	4	<b>39</b>	15460502Z	2	<b>59</b>			<b>79</b>		
<b>20</b>	13806	2	<b>40</b>	03602A	2	<b>60</b>			<b>80</b>		

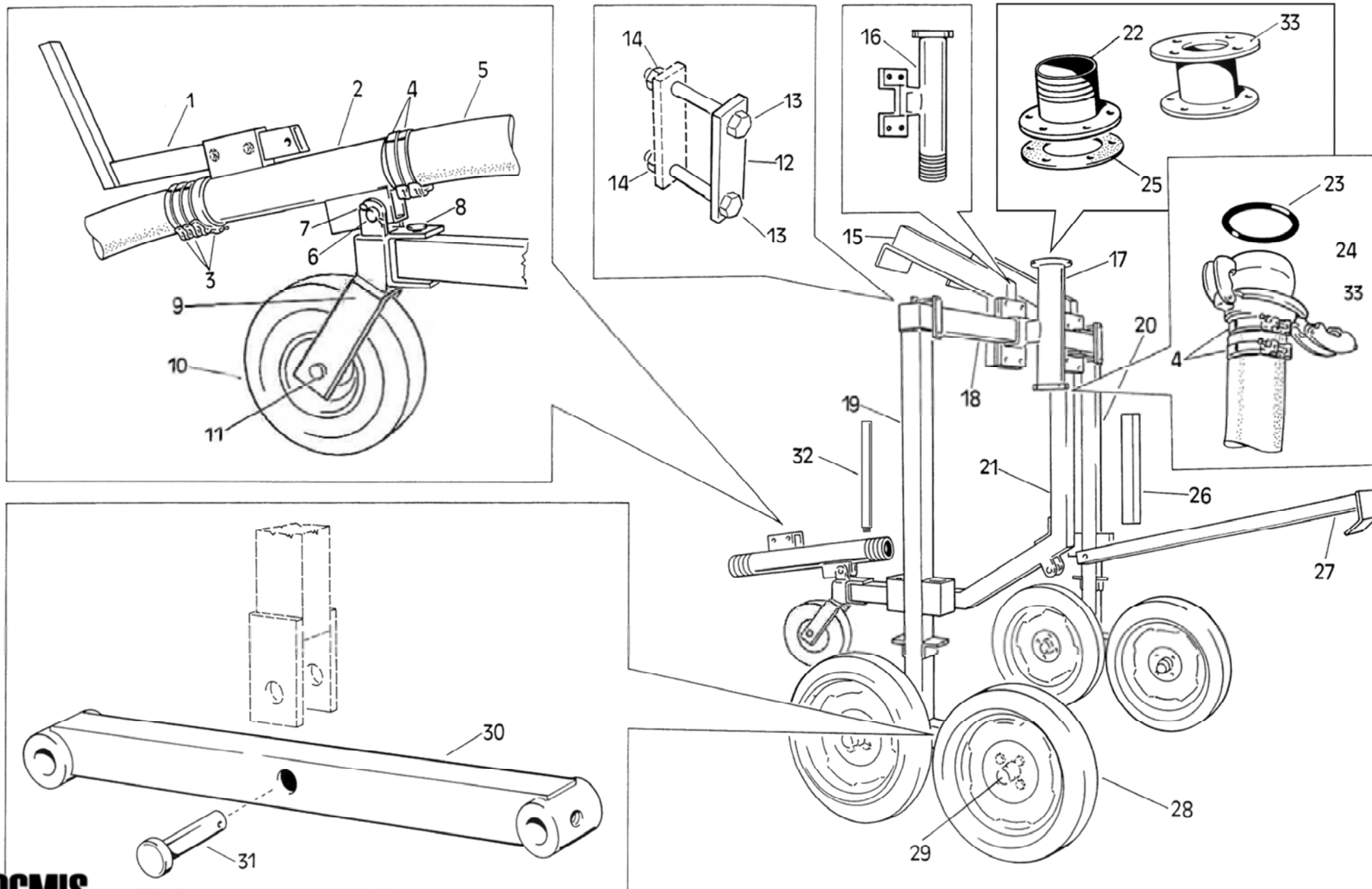


POS NO N. INDEX POS.	N.CODICE CODE NO Nr. CODE CODE Nr. N.CODICE	Q.TA' Q.TY Q.TE M.GE C.AD	POS NO N. INDEX POS.	N.CODICE CODE NO Nr. CODE CODE Nr. N.CODICE	Q.TA' Q.TY Q.TE M.GE C.AD	POS NO N. INDEX POS.	N.CODICE CODE NO Nr. CODE CODE Nr. N.CODICE	Q.TA' Q.TY Q.TE M.GE C.AD	POS NO N. INDEX POS.	N.CODICE CODE NO Nr. CODE CODE Nr. N.CODICE	Q.TA' Q.TY Q.TE M.GE C.AD
<b>1</b>	11625	1	<b>12</b>	Ø125 12410	6	<b>17</b>	Ø125 99024026Z	1	<b>30</b>		
<b>2</b>	41818	1		Ø135 12410	6		Ø135 99024036Z	1	<b>31</b>		
<b>3</b>	Ø110 20546100A	1		Ø140 12411	6		Ø140 99024036Z	1	<b>32</b>		
	Ø125 20546100A	1		Ø150 12396	6		Ø150 99024036Z	1	<b>33</b>		
	Ø135 20546150A	1	<b>13</b>	Ø110 AD110xMt.	1	<b>18</b>	Ø110 99024630	1	<b>34</b>		
	Ø140 20546200A	1		Ø125 AD125xMt.	1		Ø125 99024530	1	<b>35</b>		
	Ø150 20545110A	1		Ø135 AD135xMt.	1		Ø135 99024580	1	<b>36</b>		
<b>4</b>	19506101	1		Ø140 AD140xMt.	1		Ø140 99024430	1	<b>37</b>		
<b>5</b>	11908	1		Ø150 AD150xMt.	1		Ø150 99024150	1	<b>38</b>		
<b>6</b>	40007	1	<b>14</b>	Ø110 55214110Z	1	<b>19</b>	15539050	13	<b>39</b>		
<b>7</b>	11607	1		Ø125 55509100Z	1	<b>20</b>	11108	98	<b>40</b>		
<b>8</b>	30054	1		Ø135 55506200Z	1	<b>21</b>	10462	98	<b>41</b>		
<b>9</b>	20506121	1		Ø140 55506100Z	1	<b>22</b>	88253019/9	12	<b>42</b>		
<b>10</b>	99000508	1		Ø150 55508105Z	1	<b>23</b>	88253019/8	4	<b>43</b>		
<b>11</b>	Ø110 21700110Z	1	<b>16</b>	Ø110 99024631Z	1	<b>24</b>			<b>44</b>		
	Ø125 21700125Z	1		Ø125 99024531Z	1	<b>25</b>			<b>45</b>		
	Ø135 21700135Z	1		Ø135 99024431Z	1	<b>26</b>			<b>46</b>		
	Ø140 21701140A	1		Ø140 99024431Z	1	<b>27</b>			<b>47</b>		
	Ø150 21701155Z	1		Ø150 99024151Z	1	<b>28</b>			<b>48</b>		
<b>12</b>	Ø110 12410	6	<b>17</b>	Ø110 99024026Z	1	<b>29</b>			<b>49</b>		

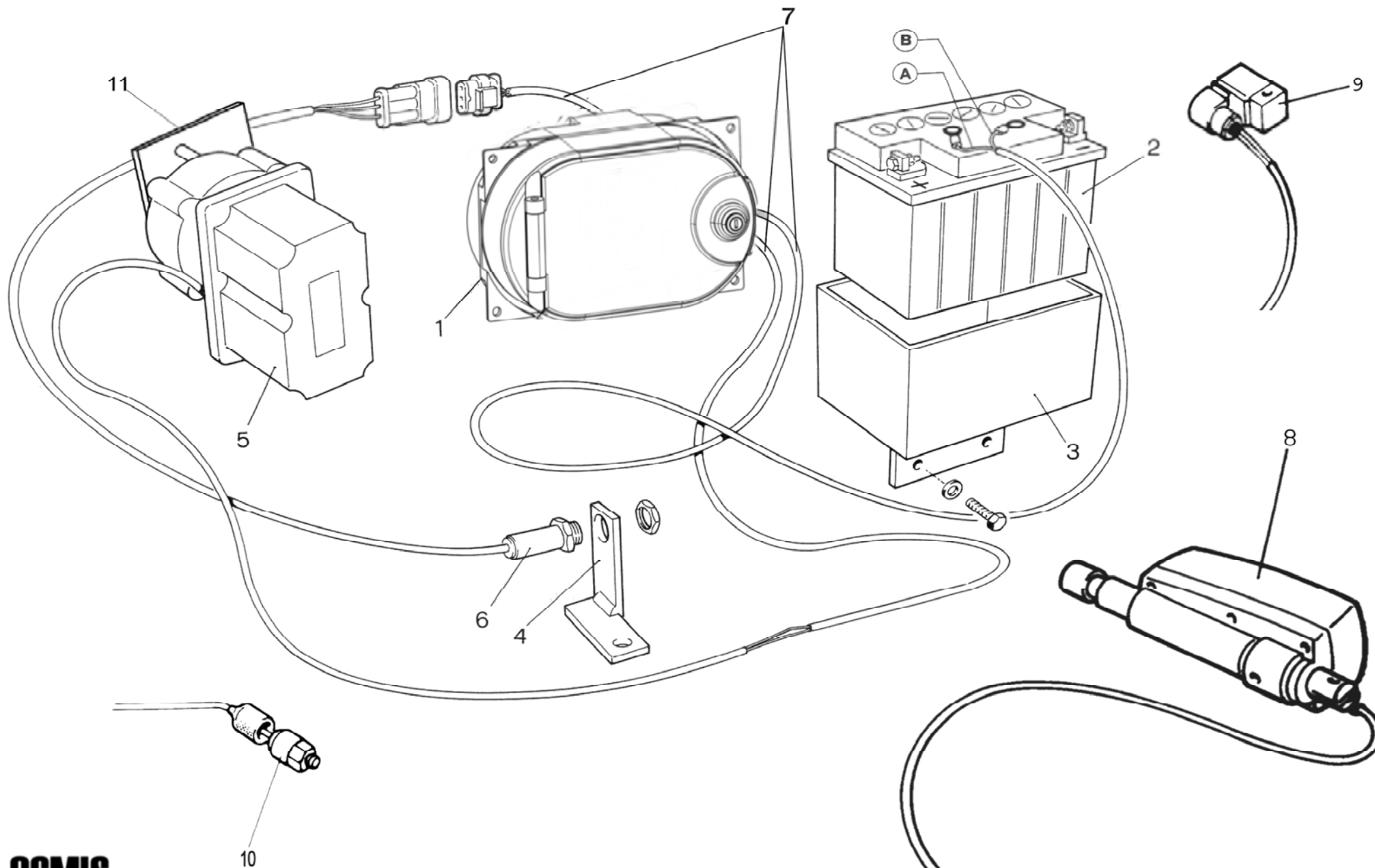




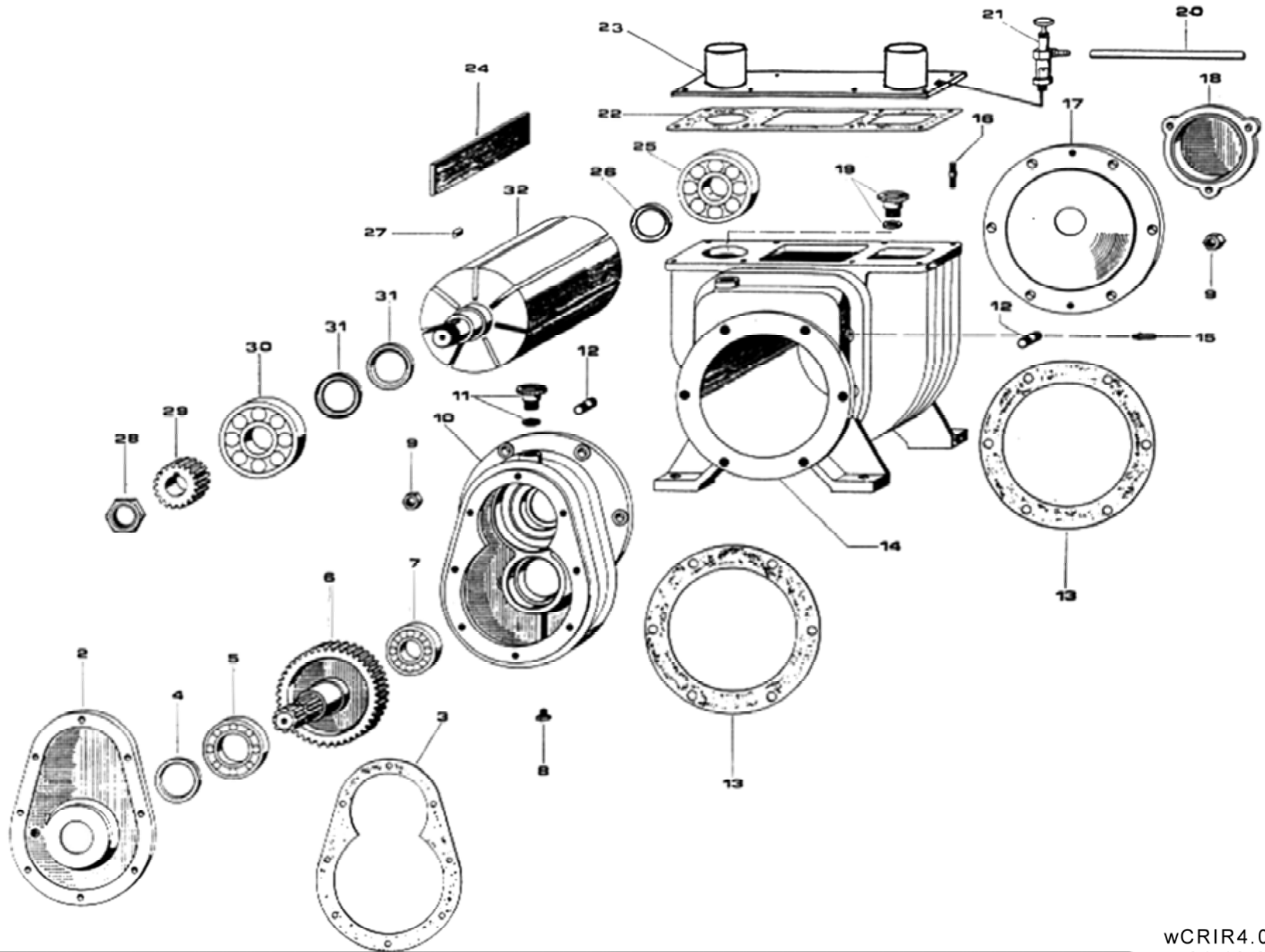
POS NO N. INDEX POS.	N.CODICE CODE NO Nr. CODE CODE Nr. N.CODICE	Q.TA' Q.TY Q.TE M.GE C.AD	POS NO N. INDEX POS.	N.CODICE CODE NO Nr. CODE CODE Nr. N.CODICE	Q.TA' Q.TY Q.TE M.GE C.AD	POS NO N. INDEX POS.	N.CODICE CODE NO Nr. CODE CODE Nr. N.CODICE	Q.TA' Q.TY Q.TE M.GE C.AD	POS NO N. INDEX POS.	N.CODICE CODE NO Nr. CODE CODE Nr. N.CODICE	Q.TA' Q.TY Q.TE M.GE C.AD
<b>1</b>	10114	3	<b>9</b>	Ø150 60470300Z	1	<b>14</b>	Ø140 90400100Z	1	<b>23</b>	Ø125 JUPITER021	1
<b>2</b>	10260	8	<b>10</b>	Ø110 60465400Z	1		Ø150 90400100Z	1		Ø140 JUPITER021	1
<b>3</b>	Ø110 60003102Z	2		Ø120 60470400Z	1	<b>15</b>	00370	4		Ø150 JUPITER021	1
	Ø120 60203112Z	2		Ø125 60470400Z	1	<b>16</b>	01811A	4	<b>24</b>	Ø110 60200140Z	1
	Ø125 60203112Z	2		Ø140 60470400Z	1	<b>17</b>	11112	4		Ø120 60200141Z	1
	Ø140 60203112Z	2		Ø150 60500400Z	1	<b>18</b>	10144	4		Ø125 60200141Z	1
	Ø140 60203112Z	2	<b>11</b>	Ø110 61203200Z	1	<b>19</b>	Ø110 31610	1		Ø140 60200141Z	1
<b>4</b>	00425PR	4		Ø120 61470200Z	1		Ø120 31612	1		Ø150 60200141Z	1
<b>5</b>	00462	1		Ø125 61470200Z	1		Ø125 31612	1	<b>25</b>	Ø110 60200010Z	1
<b>6</b>	00463	2		Ø140 61470200Z	1		Ø140 31612	1		Ø120 60200180Z	1
<b>7</b>	00459	2		Ø150 61470200Z	1		Ø150 31612	1		Ø125 60200180Z	1
<b>8</b>	Ø110 61203100Z	1	<b>12</b>	Ø110 62241100F	2	<b>20</b>	Ø110 21414Z	1		Ø140 60200180Z	1
	Ø120 61470100Z	1		Ø120 62506100F	2		Ø120 21415Z	1		Ø150 60200180Z	1
	Ø125 61470100Z	1		Ø125 62506100F	2		Ø125 21415Z	1	<b>26</b>	64001102	2
	Ø140 61470100Z	1		Ø140 62506100F	2		Ø140 21415Z	1	<b>27</b>	Ø110 60203112Z	2
	Ø150 61470100Z	1		Ø150 62506100F	2		Ø150 21415Z	1		Ø120 60506115Z	2
<b>9</b>	Ø110 60450300Z	1	<b>13</b>	64001101	4	<b>21</b>	10155	4		Ø125 60506115Z	2
	Ø120 60470300Z	1	<b>14</b>	Ø110 90200000Z	1	<b>22</b>	10114	4		Ø140 60506115Z	2
	Ø125 60470300Z	1		Ø120 90400100Z	1	<b>23</b>	Ø110 99000708	1		Ø150 60506115Z	2
	Ø140 60470300Z	1		Ø125 90400100Z	1		Ø120 JUPITER021	1	<b>28</b>	11606	2



POS NO N. INDEX POS.	N.CODICE CODE NO Nr. CODE CODE Nr. N.CODICE	Q.TA' Q.TY Q.TE M.GE C.AD	POS NO N. INDEX POS.	N.CODICE CODE NO Nr. CODE CODE Nr. N.CODICE	Q.TA' Q.TY Q.TE M.GE C.AD	POS NO N. INDEX POS.	N.CODICE CODE NO Nr. CODE CODE Nr. N.CODICE	Q.TA' Q.TY Q.TE M.GE C.AD	POS NO N. INDEX POS.	N.CODICE CODE NO Nr. CODE CODE Nr. N.CODICE	Q.TA' Q.TY Q.TE M.GE C.AD
<b>1</b>	62460410Z	1	<b>13</b>	10260	4	<b>33</b>	20710ZC	1	<b>55</b>		
<b>2</b>	Ø110 62480300Z	1	<b>14</b>	11114	12	<b>34</b>	60203112Z	1	<b>56</b>		
	Ø120 62485300Z	1	<b>15</b>	60461200Z	1	<b>35</b>	60200180Z	1	<b>57</b>		
	Ø125 62483300Z	1	<b>16</b>	60461250Z	1				<b>58</b>		
	Ø140 62484300Z	1	<b>17</b>	60461100Z	1	<b>MOD. MAIS</b>			<b>59</b>		
			<b>18</b>	60460300Z	1	<b>15</b>	60460200Z		<b>60</b>		
<b>3</b>	Ø110 12407	4	<b>19</b>	61461200Z	1	<b>16</b>			<b>61</b>		
	Ø120 12416	4	<b>20</b>	61461100Z	1	<b>17</b>	60461100Z		<b>62</b>		
	Ø125 12416	4	<b>21</b>	60461700Z	1	<b>18</b>	60460300Z		<b>63</b>		
	Ø140 12411	4	<b>22</b>	60200140Z	1	<b>19</b>	61460200Z		<b>64</b>		
			<b>23</b>	31409	1	<b>20</b>	61460100Z		<b>65</b>		
<b>4</b>	12407	4	<b>24</b>	99021055Z	1	<b>21</b>	60460700Z		<b>66</b>		
<b>5</b>	99022801	1	<b>25</b>	99000708	1				<b>67</b>		
<b>6</b>	99000132Z	1	<b>26</b>	64001101A	4				<b>68</b>		
<b>7</b>	40602	2	<b>27</b>	90400100Z	1	<b>47</b>			<b>69</b>		
<b>8</b>	99000149Z	1	<b>28</b>	00370	4	<b>48</b>			<b>70</b>		
<b>9</b>	62460200Z	1	<b>29</b>	01811A	4	<b>49</b>			<b>71</b>		
<b>10</b>	00367	1	<b>30</b>	62460100F	2	<b>50</b>			<b>72</b>		
<b>11</b>	15052110Z	1	<b>31</b>	61460210Z	2	<b>51</b>			<b>73</b>		
<b>12</b>	60460112Z	1	<b>32</b>	60460710Z	2	<b>52</b>			<b>74</b>		







POS NO N. INDEX POS.	N.CODICE CODE NO Nr. CODE CODE Nr. N.CODICE	Q.TA' Q.TY Q.TE M.GE C.AD	POS NO N. INDEX POS.	N.CODICE CODE NO Nr. CODE CODE Nr. N.CODICE	Q.TA' Q.TY Q.TE M.GE C.AD	POS NO N. INDEX POS.	N.CODICE CODE NO Nr. CODE CODE Nr. N.CODICE	Q.TA' Q.TY Q.TE M.GE C.AD	POS NO N. INDEX POS.	N.CODICE CODE NO Nr. CODE CODE Nr. N.CODICE	Q.TA' Q.TY Q.TE M.GE C.AD
<b>1</b>	13100	1	<b>21</b>	04230	2	<b>41</b>			<b>61</b>		
<b>2</b>	04268	1	<b>22</b>	04247	1	<b>42</b>			<b>62</b>		
<b>3</b>	04254	1	<b>23</b>	04252	1	<b>43</b>			<b>63</b>		
<b>4</b>	04213 62-45-10	1	<b>24</b>	04257	6	<b>44</b>			<b>64</b>		
<b>5</b>	04214 6209A	1	<b>25</b>	40092	1	<b>45</b>			<b>65</b>		
<b>6</b>	04239 Z=46	1	<b>26</b>	04235	1	<b>46</b>			<b>66</b>		
<b>7</b>	04216 6306	1	<b>27</b>	11501	1	<b>47</b>			<b>67</b>		
<b>8</b>	13100	1	<b>28</b>	11174	1	<b>48</b>			<b>68</b>		
<b>9</b>	11013	12	<b>29</b>	04259 Z=23	1	<b>49</b>			<b>69</b>		
<b>10</b>	04269	1	<b>30</b>	40092	1	<b>50</b>			<b>70</b>		
<b>11</b>	04219	1	<b>31</b>	04235	2	<b>51</b>			<b>71</b>		
<b>12</b>	04220	12	<b>32</b>	04253	1	<b>52</b>			<b>72</b>		
<b>13</b>	04246	2	<b>33</b>			<b>53</b>			<b>73</b>		
<b>14</b>	04270	1	<b>34</b>			<b>54</b>			<b>74</b>		
<b>15</b>	04209	2	<b>35</b>			<b>55</b>			<b>75</b>		
<b>16</b>	04271	10	<b>36</b>			<b>56</b>			<b>76</b>		
<b>17</b>	04272	1	<b>37</b>			<b>57</b>			<b>77</b>		
<b>18</b>	04256	1	<b>38</b>			<b>58</b>			<b>78</b>		
<b>19</b>	04219	1	<b>39</b>			<b>59</b>			<b>79</b>		
<b>20</b>	04231	2	<b>40</b>			<b>60</b>			<b>80</b>		

## **I - AVVERTENZE**

Tutte le informazioni ed i dati contenuti nel presente catalogo sono a titolo informativo e non impegnativo.  
La OCMIS irrigazione s.p.a. si riserva il diritto di apportare tutte le modifiche e variazioni che si rendessero necessarie per il continuo perfezionamento dei suoi prodotti , senza preavviso e senza l'impegno all'aggiornamento di questa pubblicazione.

## **GB - REMARKS**

All information illustration and data contained in this catalogue herein are only informative.  
However, the OCMIS irrigation company reserves the right to make whatever modifications at any time may be necessary for the improvement of our products without previous notice and will be under no commitment to revise this publication.

## **F - AVERTISSEMENTS**

Toutes les information, les illustration et les donne contenues dans la présent catalogue sont a titre informatif et non impegnatif.  
L'OCMIS irrigation s.p.a. se reserve le droit d'apporter toutes les modifications qui seraint nécessaires pour la continuelle amélioration de ses produits, sans prèavis et sans engagement pour la mise à jour de la présante publication.

## **D - WARTUNG**

Die Anweisungen und die Daten in diesen Prospekt sind nur zur information und unverbindlich  
OCMIS Irrigazione s.p.a. behaltet sich die Möglichkeit vor, alle die nützliche Änderungen für die Verbesserung der Produkten zu machen, fristlos und ohne der Verpflichtung der Aktualisierung dieser Veröffentlichung.

## **E - ADVERTENCIAS**

Les datos y las informaciones en este catalogo no son vinculantes.  
OCMIS Irrigazione s.p.a. se reserva el derecho de modificar y variar este catalogo segun las necesidades tuyas y para amejorar sus produco, sin por esto informaros sobre la actualizacion del catalogo.

**OCMIS**  
IRRIGAZIONE S.p.A.

Via S.Eusebio, 7 - 41014 Castelvetro ( MO ) - Italy  
Tel. 00 39 59 70 21 50 FAX 00 39 59 70 21 53  
<http://www.ocmis-irrigazione.it> E-mail: [ricambi@ocmis-irrigazione.it](mailto:ricambi@ocmis-irrigazione.it)  
<http://www.ocmis-irrigation.com> E-mail: [spareparts@ocmis-irrigazione.it](mailto:spareparts@ocmis-irrigazione.it)