

# OCMIS

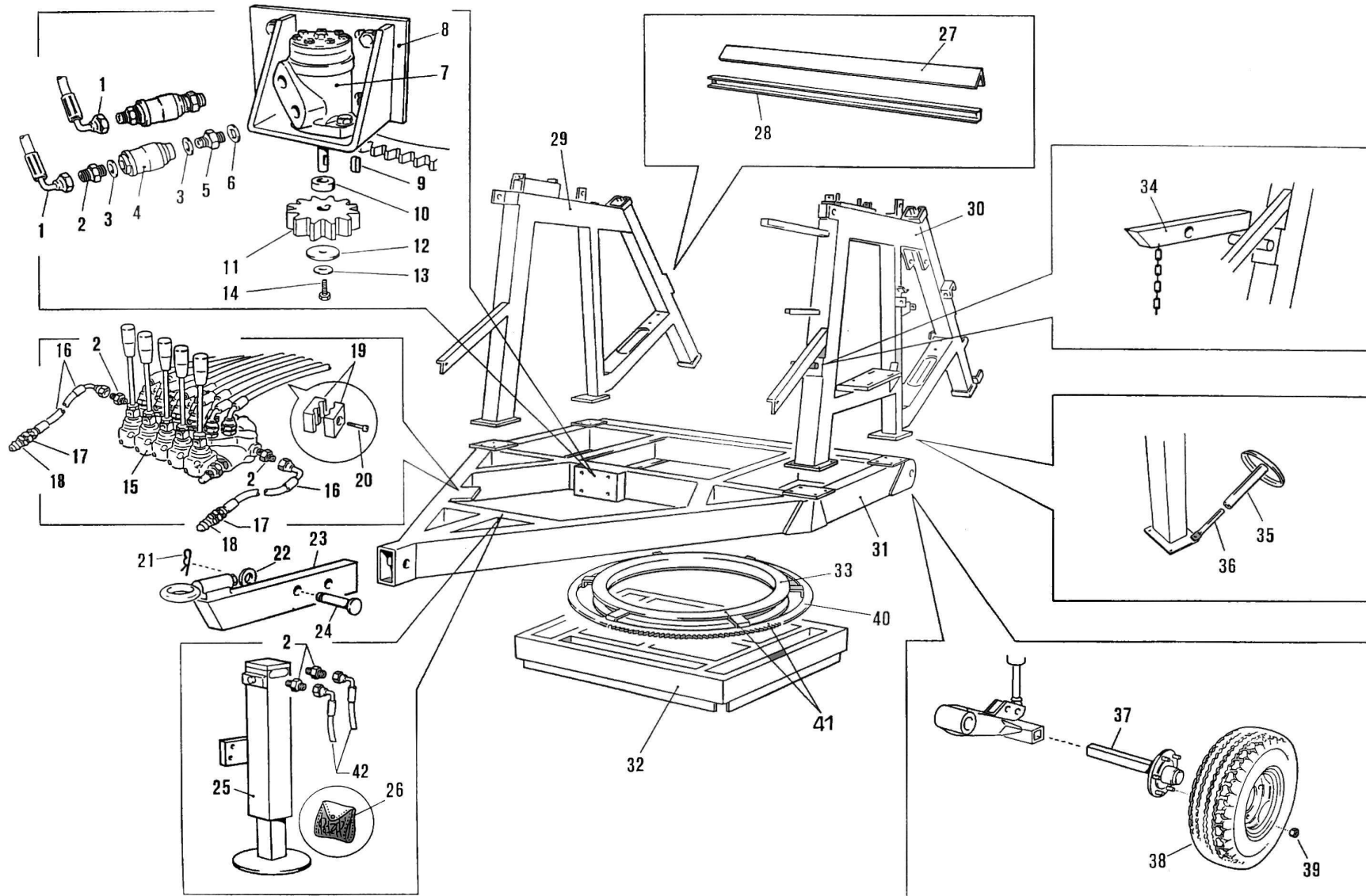
IRRIGAZIONE S.p.A.

*Reservedele til:*

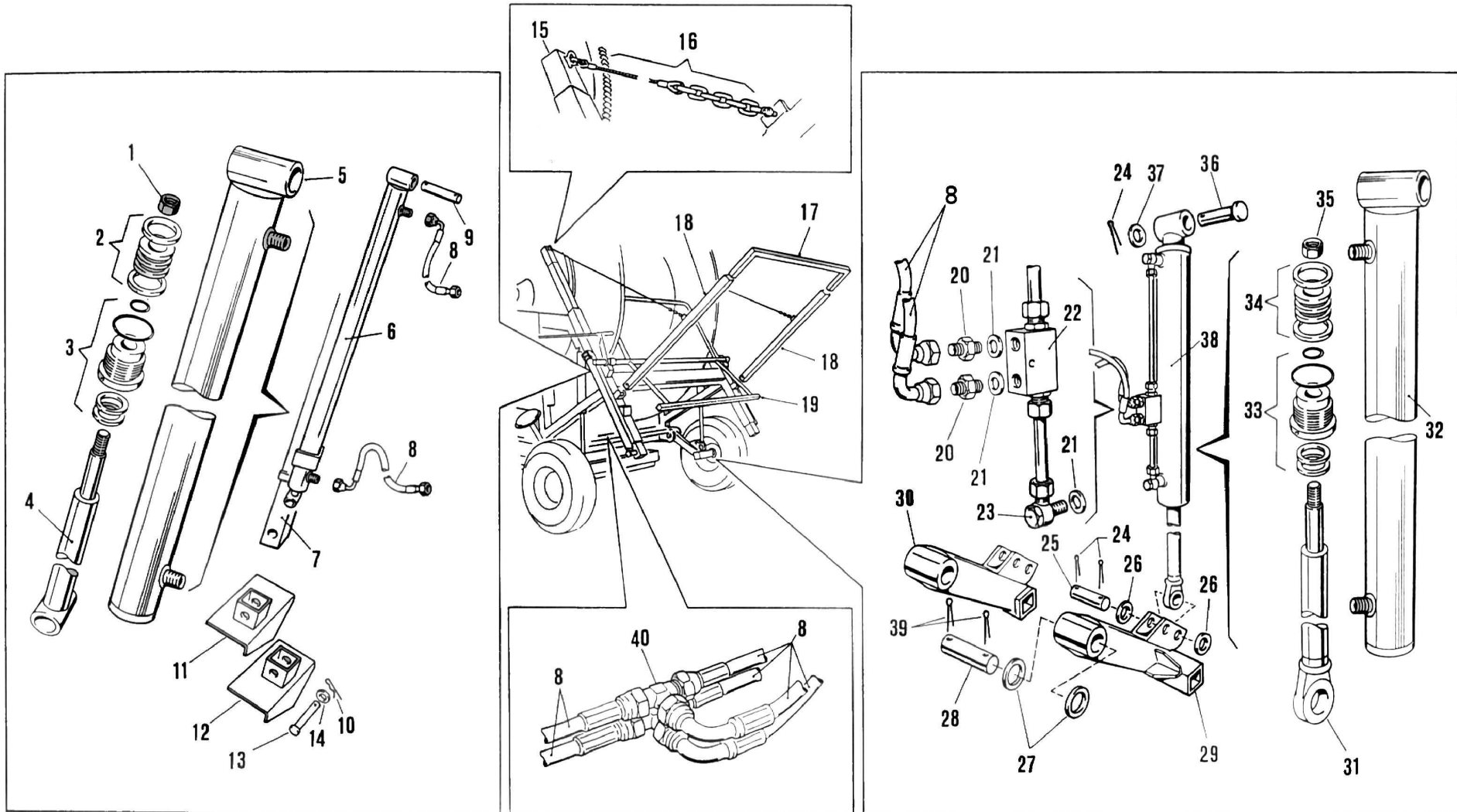
## IR2A

 **Scanreg**

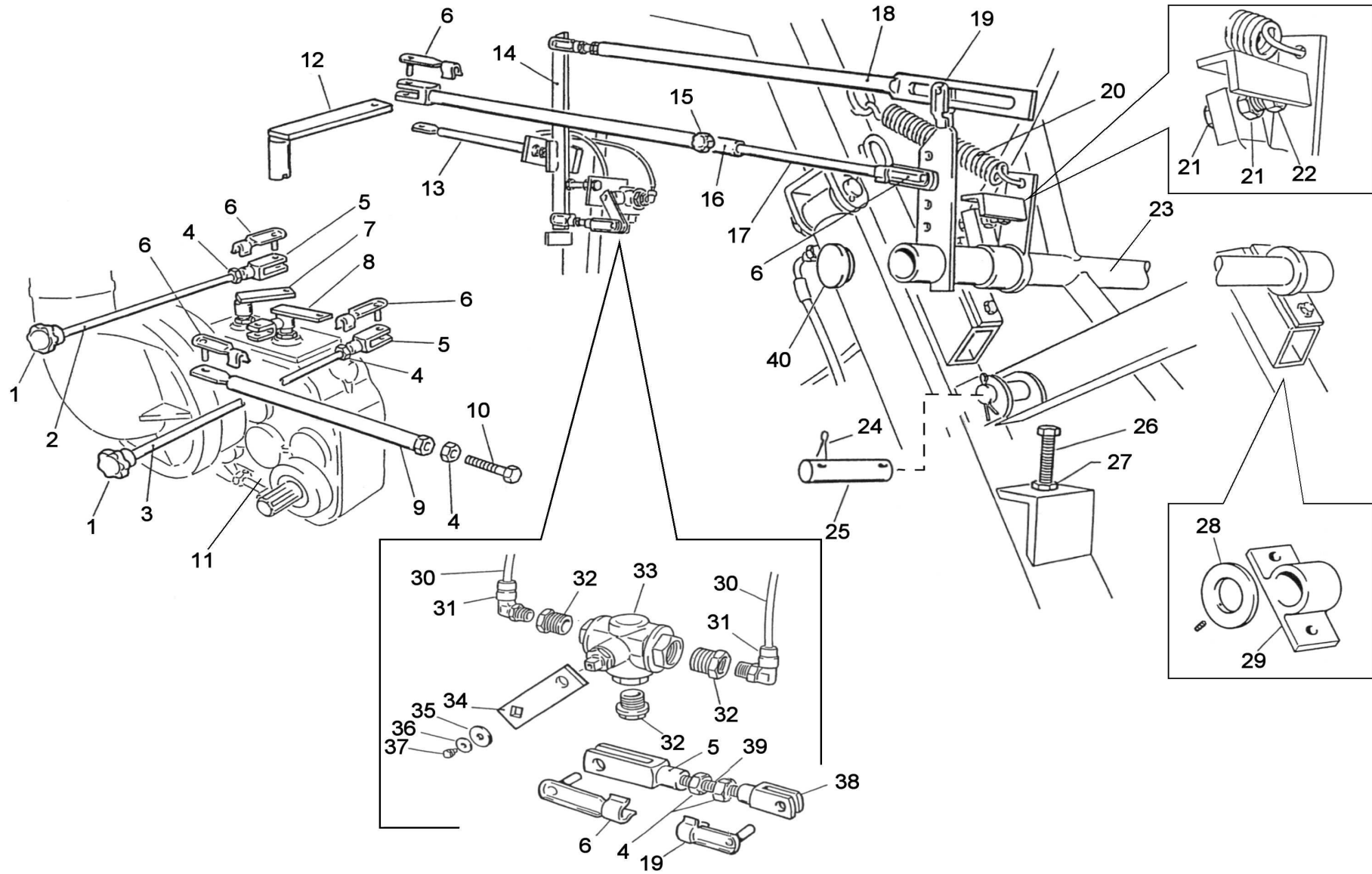
---



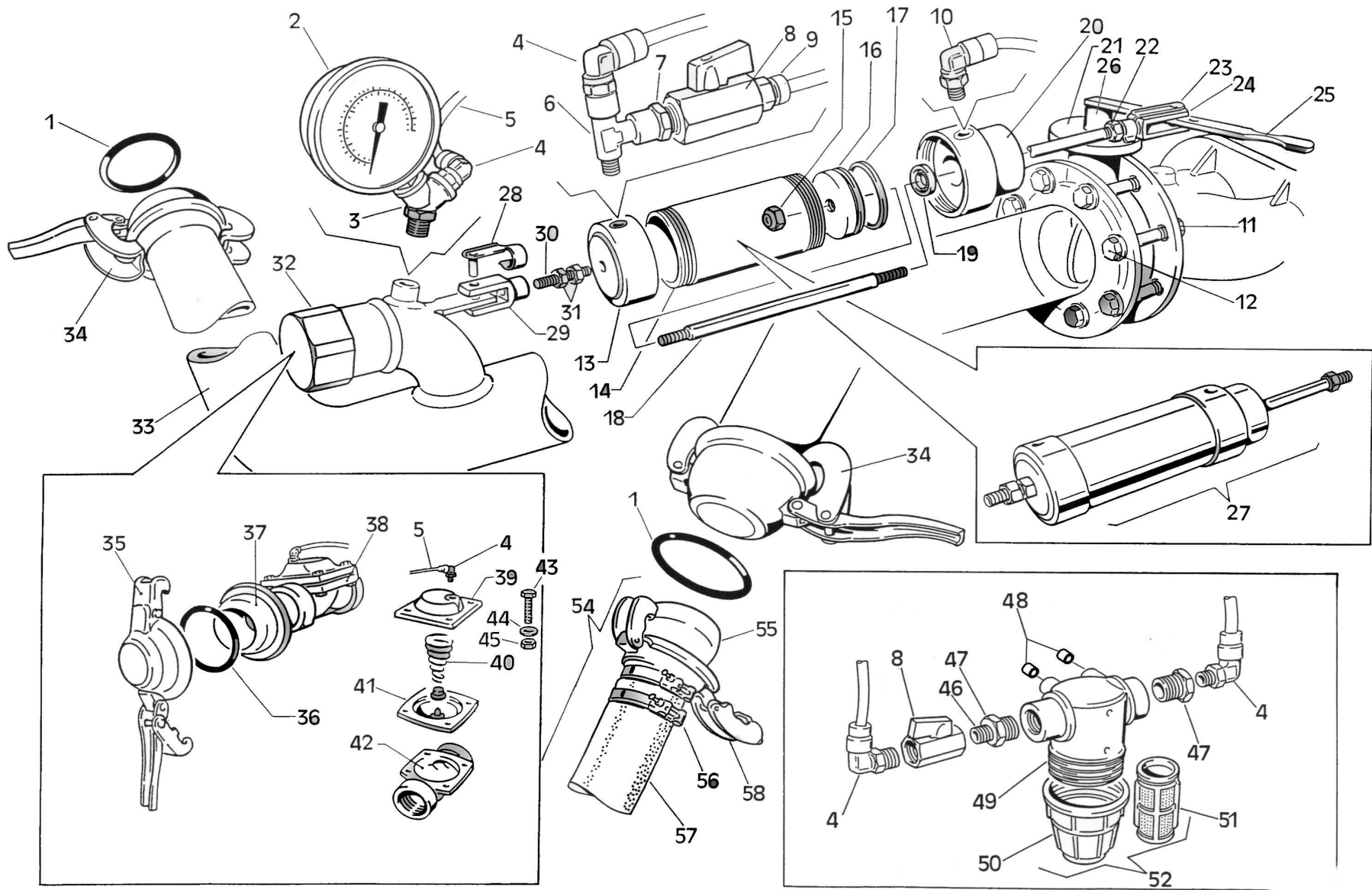
POS NO N. INDEX POS.	N.CODICE CODE NO Nr. CODE CODE Nr. N.CODICE	Q.TA' Q.TY Q.TE M.GE C.AD	POS NO N. INDEX POS.	N.CODICE CODE NO Nr. CODE CODE Nr. N.CODICE	Q.TA' Q.TY Q.TE M.GE C.AD	POS NO N. INDEX POS.	N.CODICE CODE NO Nr. CODE CODE Nr. N.CODICE	Q.TA' Q.TY Q.TE M.GE C.AD	POS NO N. INDEX POS.	N.CODICE CODE NO Nr. CODE CODE Nr. N.CODICE	Q.TA' Q.TY Q.TE M.GE C.AD
1	75660310	1	26	PIPO501	1	-	-	-	-	-	-
2	13901	6	27	31440101Z	1	-	-	-	-	-	-
3	14001	2	28	15450270Z	1	-	-	-	-	-	-
4	13809	2	29	15650260Z	1	-	-	-	-	-	-
5	14703	2	30	15650230Z	1	-	-	-	-	-	-
6	14002	2	31	15650210Z	1	-	-	-	-	-	-
7	32410	2	32	15660700Z	1	-	-	-	-	-	-
8	81660210A	1	33	15202303	1	-	-	-	-	-	-
9	11506	1	34	15002203F	1	-	-	-	-	-	-
10	80001701Z	1	35	99021100Z	1	-	-	-	-	-	-
11	02227	1	36	15460315Z	1	-	-	-	-	-	-
12	11211	1	37	01839A	2	-	-	-	-	-	-
13	11208	1	38	00364	2	-	-	-	-	-	-
14	10155	1	39	01833	12	-	-	-	-	-	-
15	02710	1	40	00514	1	-	-	-	-	-	-
16	31377	2	41	81660220A	1	-	-	-	-	-	-
17	14703	2	42	75450320	1	-	-	-	-	-	-
18	13806	2	-	-	-	-	-	-	-	-	-
19	21610	4	-	-	-	-	-	-	-	-	-
20	14119	4	-	-	-	-	-	-	-	-	-
21	12505	1	-	-	-	-	-	-	-	-	-
22	11230	1	-	-	-	-	-	-	-	-	-
23	01502200A	1	-	-	-	-	-	-	-	-	-
24	99000149Z	1	-	-	-	-	-	-	-	-	-
25	15660660Z	1	-	-	-	-	-	-	-	-	-



POS NO N. INDEX POS.	N.CODICE CODE NO Nr. CODE CODE Nr. N.CODICE	Q.TA' Q.TY Q.TE M.GE C.AD	POS NO N. INDEX POS.	N.CODICE CODE NO Nr. CODE CODE Nr. N.CODICE	Q.TA' Q.TY Q.TE M.GE C.AD	POS NO N. INDEX POS.	N.CODICE CODE NO Nr. CODE CODE Nr. N.CODICE	Q.TA' Q.TY Q.TE M.GE C.AD	POS NO N. INDEX POS.	N.CODICE CODE NO Nr. CODE CODE Nr. N.CODICE	Q.TA' Q.TY Q.TE M.GE C.AD
1	14219	1	24	40602	6	-	-	-	-	-	-
2	ATF002	1	25	15661618Z	2	-	-	-	-	-	-
3	02635	1	26	11243	4	-	-	-	-	-	-
4	02641	1	27	15661616Z	4	-	-	-	-	-	-
5	02642	1	28	15661615Z	2	-	-	-	-	-	-
6	02644A	2	29	15661610A	1	-	-	-	-	-	-
7	15450500Z	2	30	15661620A	1	-	-	-	-	-	-
8	75650215	1	31	02629	1	-	-	-	-	-	-
9	99000132	2	32	02636	1	-	-	-	-	-	-
10	12505	2	33	02612	1	-	-	-	-	-	-
11	15450150Z	1	34	RM000	1	-	-	-	-	-	-
12	15450160Z	1	35	14215	1	-	-	-	-	-	-
13	99000133Z	2	36	99000034Z	2	-	-	-	-	-	-
14	11230	2	37	99000136Z	2	-	-	-	-	-	-
15	15450510Z	2	38	99028000A	2	-	-	-	-	-	-
16	15022	2	39	40604	4	-	-	-	-	-	-
17	35440120Z	1	40	13821	2	-	-	-	-	-	-
18	35660110Z L=1320mm	2	-	-	-	-	-	-	-	-	-
-	35670110Z L=1550mm	2	-	-	-	-	-	-	-	-	-
-	35460110Z L=1745mm	2	-	-	-	-	-	-	-	-	-
19	26450100Z	1	-	-	-	-	-	-	-	-	-
20	13901	4	-	-	-	-	-	-	-	-	-
21	14001	4	-	-	-	-	-	-	-	-	-
22	03209G	2	-	-	-	-	-	-	-	-	-
23	03221	4	-	-	-	-	-	-	-	-	-

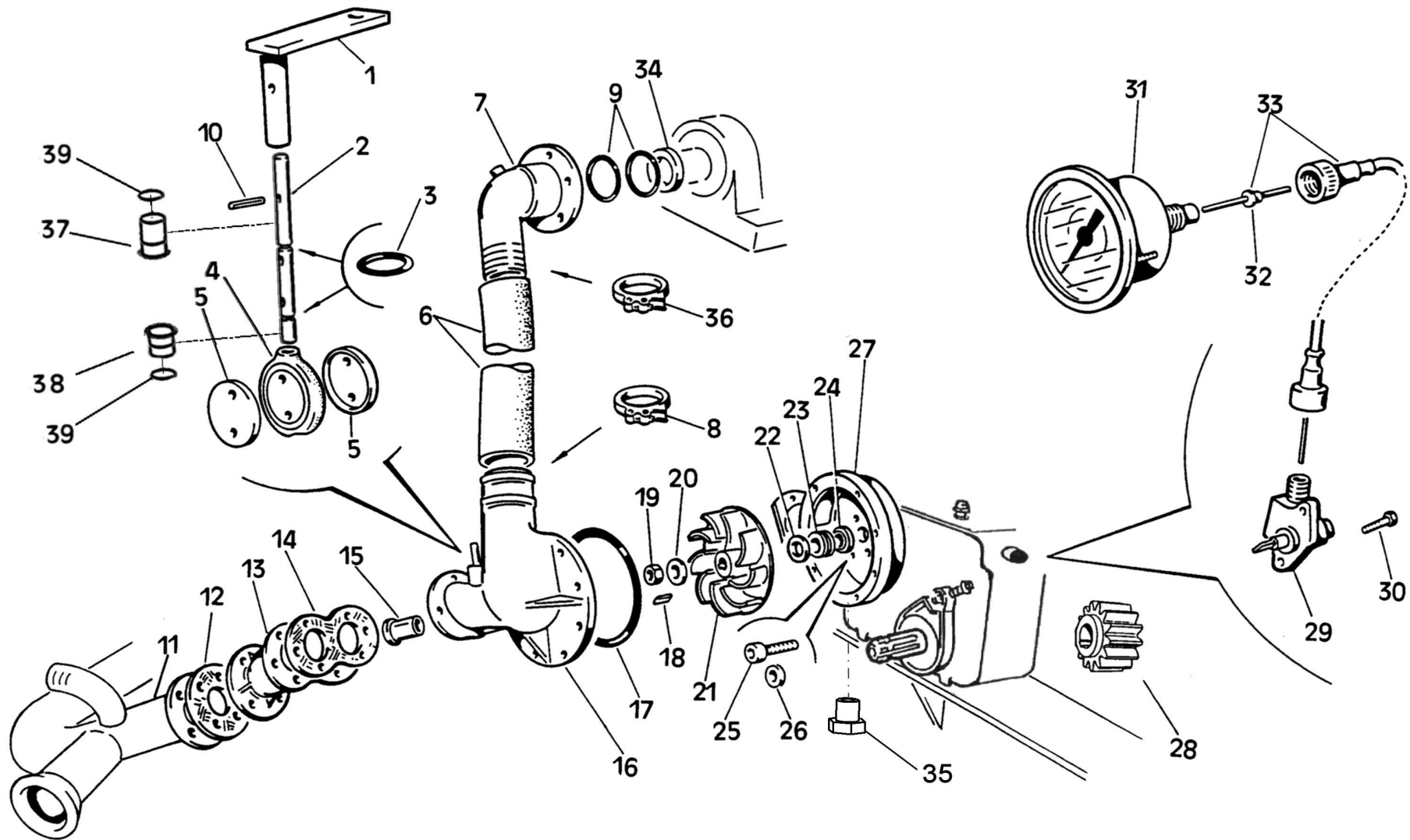


POS NO N. INDEX POS.	N.CODICE CODE NO Nr. CODE CODE Nr. N.CODICE	Q.TA' Q.TY Q.TE M.GE C.AD	POS NO N. INDEX POS.	N.CODICE CODE NO Nr. CODE CODE Nr. N.CODICE	Q.TA' Q.TY Q.TE M.GE C.AD	POS NO N. INDEX POS.	N.CODICE CODE NO Nr. CODE CODE Nr. N.CODICE	Q.TA' Q.TY Q.TE M.GE C.AD	POS NO N. INDEX POS.	N.CODICE CODE NO Nr. CODE CODE Nr. N.CODICE	Q.TA' Q.TY Q.TE M.GE C.AD
1	00864	2	26	10377	2	-	-	-	-	-	-
2	99248014Z	1	27	11114	4	-	-	-	-	-	-
3	99248013Z	1	28	26001112Z	1	-	-	-	-	-	-
4	11112	5	29	26247155Z	1	-	-	-	-	-	-
5	13405	3	30	30901	Mt. 3,5	-	-	-	-	-	-
6	13003	6	31	13201	2	-	-	-	-	-	-
7	99285006Z	1	32	12801	3	-	-	-	-	-	-
8	99285005Z	1	33	12901	1	-	-	-	-	-	-
9	99440120Z	1	34	99000059Z	1	-	-	-	-	-	-
10	10343	1	35	11210	1	-	-	-	-	-	-
11	02272A	1	36	11204	1	-	-	-	-	-	-
12	83247174Z	1	37	10466	1	-	-	-	-	-	-
13	99440120Z	1	38	13003	1	-	-	-	-	-	-
14	99460130Z	1	39	99012351	1	-	-	-	-	-	-
15	00861	1	40	30544	2	-	-	-	-	-	-
16	99248004Z	1	41	12801	1	-	-	-	-	-	-
17	99005033Z	1	-	-	-	-	-	-	-	-	-
18	99460110Z	1	-	-	-	-	-	-	-	-	-
19	13003	2	-	-	-	-	-	-	-	-	-
20	99000006Z	1	-	-	-	-	-	-	-	-	-
21	11112	4	-	-	-	-	-	-	-	-	-
22	10144	2	-	-	-	-	-	-	-	-	-
23	26450100Z	1	-	-	-	-	-	-	-	-	-
24	40602	4	-	-	-	-	-	-	-	-	-
25	99000132Z	2	-	-	-	-	-	-	-	-	-

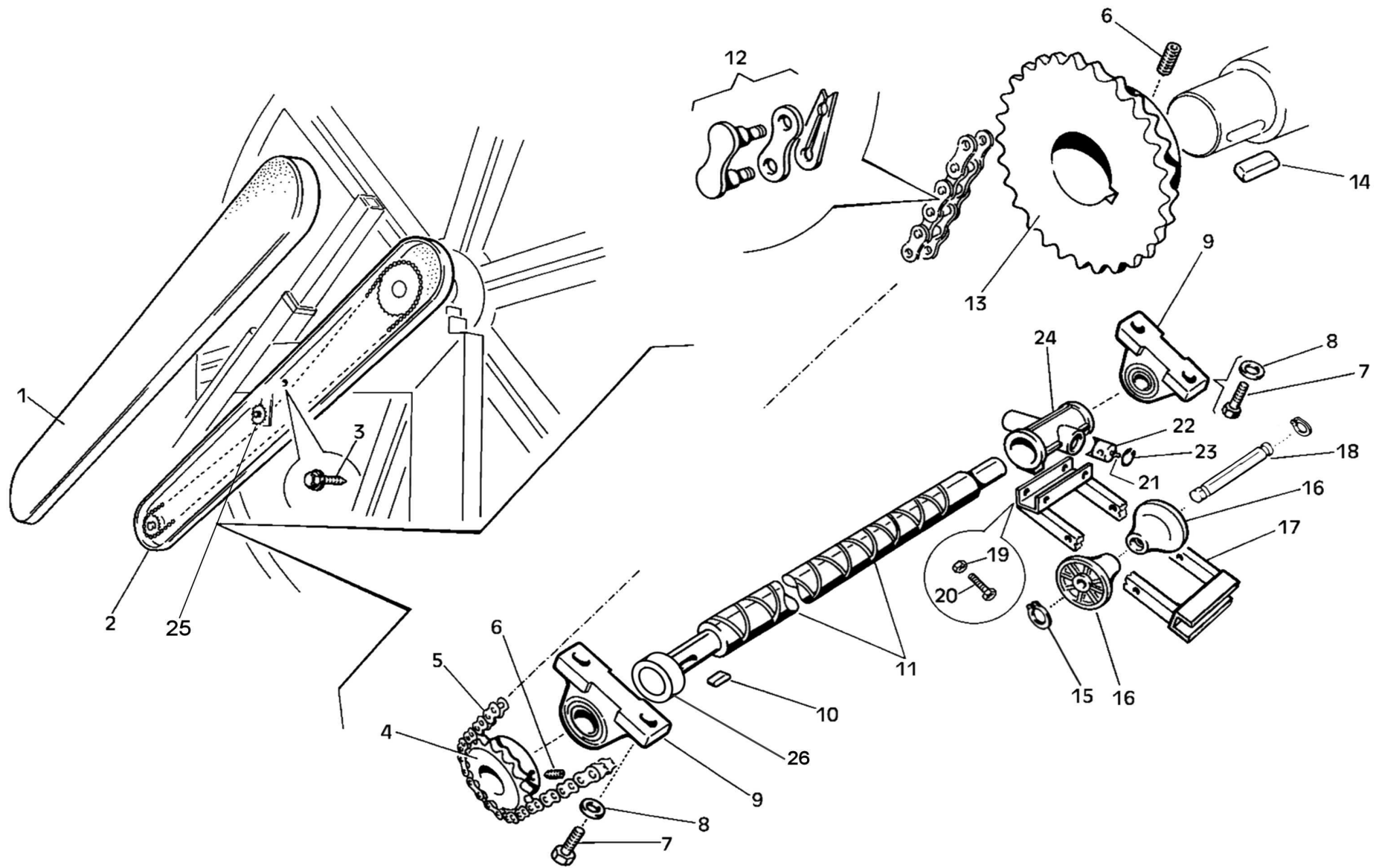




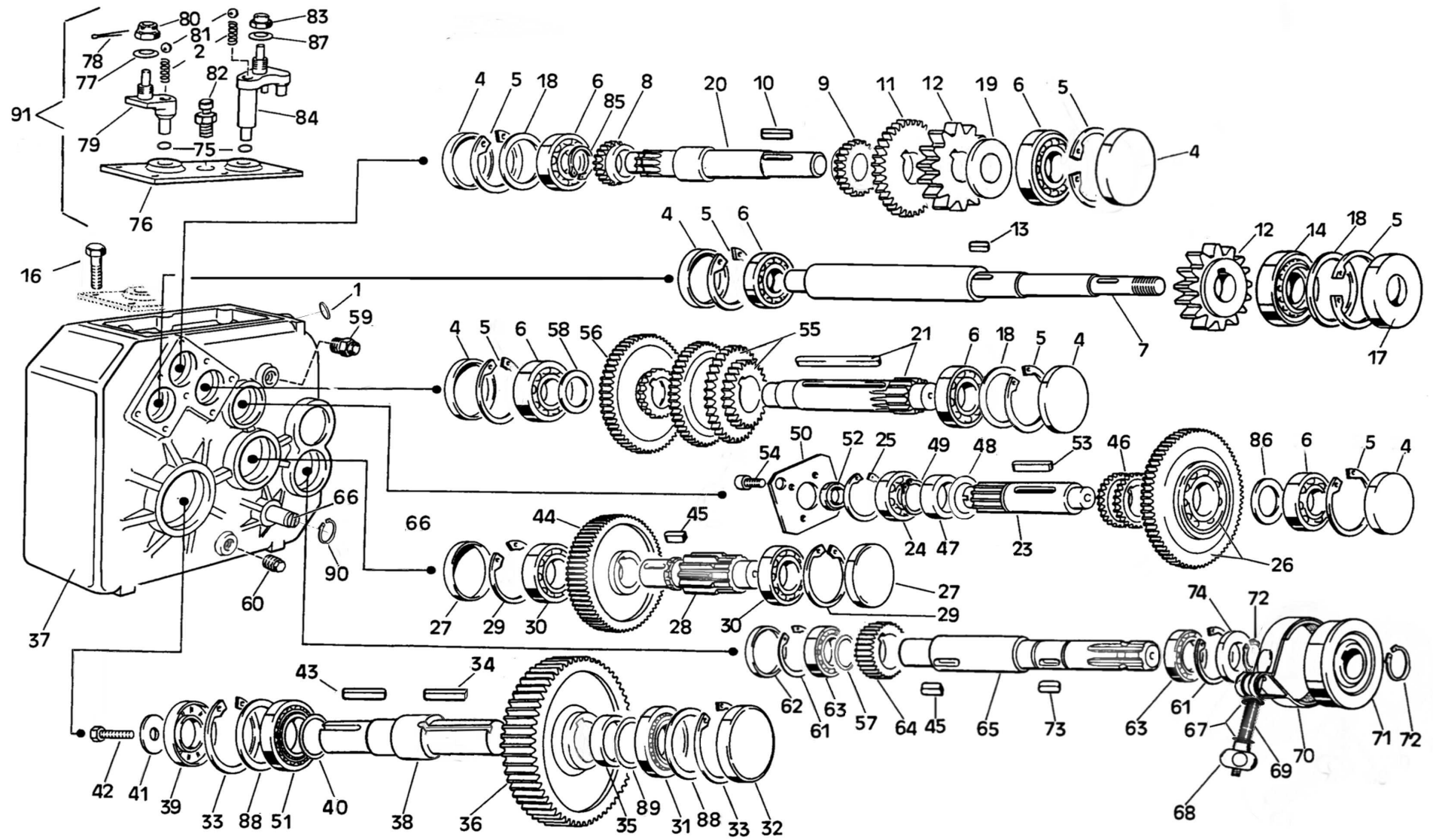
POS NO N. INDEX POS.	N.CODICE CODE NO Nr. CODE CODE Nr. N.CODICE	Q.TA' Q.TY Q.TE M.GE C.AD	POS NO N. INDEX POS.	N.CODICE CODE NO Nr. CODE CODE Nr. N.CODICE	Q.TA' Q.TY Q.TE M.GE C.AD	POS NO N. INDEX POS.	N.CODICE CODE NO Nr. CODE CODE Nr. N.CODICE	Q.TA' Q.TY Q.TE M.GE C.AD	POS NO N. INDEX POS.	N.CODICE CODE NO Nr. CODE CODE Nr. N.CODICE	Q.TA' Q.TY Q.TE M.GE C.AD
1	31418	2	26	83401103Z	1	51	41008	1	-	-	-
2	01701	1	27	03600	1	52	41004	1	-	-	-
3	13814	1	28	13001	1	53	03647	1	-	-	-
4	13201	4	29	13501	1	54	Ø90  99022245	1	-	-	-
5	30901	Mt. 2,5	30	12312	0,15	-	Ø100 99022094	1	-	-	-
6	13804	1	31	11112	2	-	Ø110 99022088	1	-	-	-
7	12820	1	32	21507	1	55	Ø90  99022228Z	1	-	-	-
8	14608	2	33	51455100Z	1	-	Ø100 99022208Z	1	-	-	-
9	12701	1	34	21511ZC	1	-	Ø110 99022208Z	1	-	-	-
10	13202	1	35	21406Z	1	56	Ø90  12415	4	-	-	-
11	11114	8	36	31606	1	-	Ø100 12407	4	-	-	-
12	10261	8	37	99020300Z	1	-	Ø110 12407	4	-	-	-
13	03599	1	38	01504	1	57	Ø90  99021501	1	-	-	-
14	03597	1	39	01530	1	-	Ø100 99021601	1	-	-	-
15	14209	1	40	01523	1	-	Ø110 99021601	1	-	-	-
16	03595	1	41	01522	1	58	20717Z	1	-	-	-
17	POS.NO.N.INDEX.POS.	-	42	01529	1	-	-	-	-	-	-
18	03596	1	43	10195	4	-	-	-	-	-	-
19	POS.NO.N.INDEX.POS.	-	44	11208	4	-	-	-	-	-	-
20	03598	1	45	11108	4	-	-	-	-	-	-
21	01558	1	46	12825	1	-	-	-	-	-	-
22	11112	1	47	12801	1	-	-	-	-	-	-
23	13003	1	48	99015006	1	-	-	-	-	-	-
24	13405	1	49	41004/1	1	-	-	-	-	-	-
25	83401102Z	1	50	41004/2	1	-	-	-	-	-	-



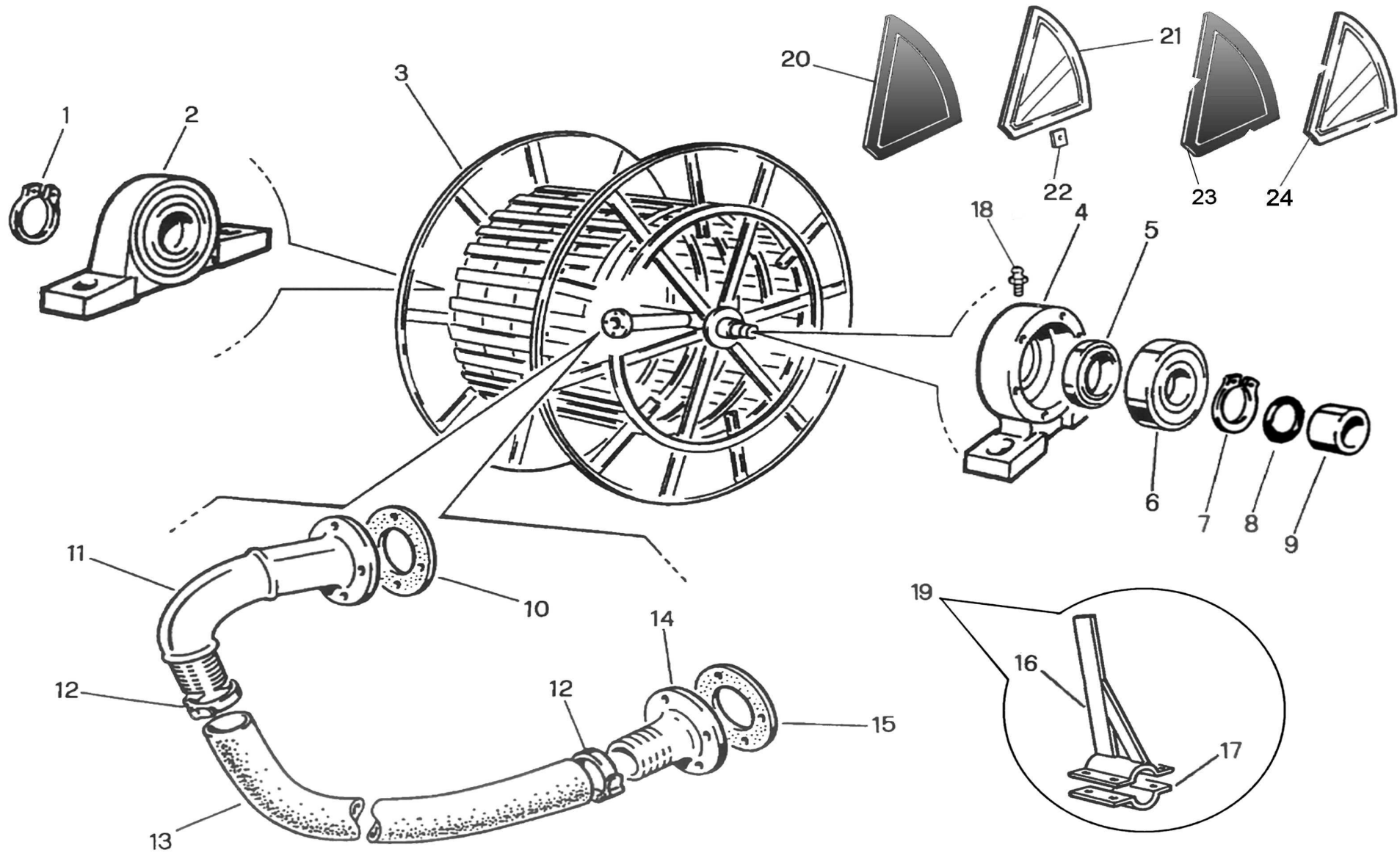
POS NO N. INDEX POS.	N.CODICE CODE NO Nr. CODE CODE Nr. N.CODICE	Q.TA' Q.TY Q.TE M.GE C.AD	POS NO N. INDEX POS.	N.CODICE CODE NO Nr. CODE CODE Nr. N.CODICE	Q.TA' Q.TY Q.TE M.GE C.AD	POS NO N. INDEX POS.	N.CODICE CODE NO Nr. CODE CODE Nr. N.CODICE	Q.TA' Q.TY Q.TE M.GE C.AD	POS NO N. INDEX POS.	N.CODICE CODE NO Nr. CODE CODE Nr. N.CODICE	Q.TA' Q.TY Q.TE M.GE C.AD
1	83247174Z	1	24	01109	1	-	-	-	-	-	-
2	99008451	1	25	10437	5	-	-	-	-	-	-
3	30056	2	26	14005	5	-	-	-	-	-	-
4	99008410	1	27	99008401	1	-	-	-	-	-	-
5	05307	2	28	02231	1	-	-	-	-	-	-
6	99022924	1	29	01309	1	-	-	-	-	-	-
7	50450150	1	30	10105	2	-	-	-	-	-	-
8	12410	2	31	01223	1	-	-	-	-	-	-
9	31002	2	32	01413	1	-	-	-	-	-	-
10	11906	1	33	01411	1	-	-	-	-	-	-
11	51455100Z	1	34	11906	1	-	-	-	-	-	-
12	99000210	1	35	13100	1	-	-	-	-	-	-
13	50249111	1	36	12416	2	-	-	-	-	-	-
14	99001010	1	37	01241	1	-	-	-	-	-	-
15	Ø 90 99007934 Ø.34	1	38	01242	1	-	-	-	-	-	-
-	Ø100 99007917 Ø.36	1	39	03730	2	-	-	-	-	-	-
-	Ø110 99007931 Ø.38	1	-	-	-	-	-	-	-	-	-
16	99008402CB	1	-	-	-	-	-	-	-	-	-
17	30044	1	-	-	-	-	-	-	-	-	-
18	11508	1	-	-	-	-	-	-	-	-	-
19	14214	1	-	-	-	-	-	-	-	-	-
20	11216	1	-	-	-	-	-	-	-	-	-
21	99008404	1	-	-	-	-	-	-	-	-	-
22	11217	1	-	-	-	-	-	-	-	-	-
23	01009	1	-	-	-	-	-	-	-	-	-



POS NO N. INDEX POS.	N.CODICE CODE NO Nr. CODE CODE Nr. N.CODICE	Q.TA' Q.TY Q.TE M.GE C.AD	POS NO N. INDEX POS.	N.CODICE CODE NO Nr. CODE CODE Nr. N.CODICE	Q.TA' Q.TY Q.TE M.GE C.AD	POS NO N. INDEX POS.	N.CODICE CODE NO Nr. CODE CODE Nr. N.CODICE	Q.TA' Q.TY Q.TE M.GE C.AD	POS NO N. INDEX POS.	N.CODICE CODE NO Nr. CODE CODE Nr. N.CODICE	Q.TA' Q.TY Q.TE M.GE C.AD
1	88460112/7	1	22	99100012	1	-	-	-	-	-	-
2	88450113/7	1	23	11740	1	-	-	-	-	-	-
3	14965	3	24	99100050	1	-	-	-	-	-	-
4	Ø 90 41482 Z=16	1	25	41721	1	-	-	-	-	-	-
-	Ø100 41558 Z=15	1	26	99247040Z	2	-	-	-	-	-	-
-	Ø110 41513 Z=13	1	-	-	-	-	-	-	-	-	-
5	40402	Mt. 4	-	-	-	-	-	-	-	-	-
6	11422	2	-	-	-	-	-	-	-	-	-
7	10184	4	-	-	-	-	-	-	-	-	-
8	11212	4	-	-	-	-	-	-	-	-	-
9	41803	2	-	-	-	-	-	-	-	-	-
10	11506	1	-	-	-	-	-	-	-	-	-
11	99280338	1	-	-	-	-	-	-	-	-	-
12	40701	1	-	-	-	-	-	-	-	-	-
13	Ø 90 41507 Z=33	1	-	-	-	-	-	-	-	-	-
-	Ø100 41737 Z=35	1	-	-	-	-	-	-	-	-	-
-	Ø110 41507 Z=33	1	-	-	-	-	-	-	-	-	-
14	11502	1	-	-	-	-	-	-	-	-	-
15	11613	2	-	-	-	-	-	-	-	-	-
16	45004	4	-	-	-	-	-	-	-	-	-
17	45650100Z	1	-	-	-	-	-	-	-	-	-
18	45460110Z	2	-	-	-	-	-	-	-	-	-
19	11110	2	-	-	-	-	-	-	-	-	-
20	10236	2	-	-	-	-	-	-	-	-	-
21	12001	1	-	-	-	-	-	-	-	-	-

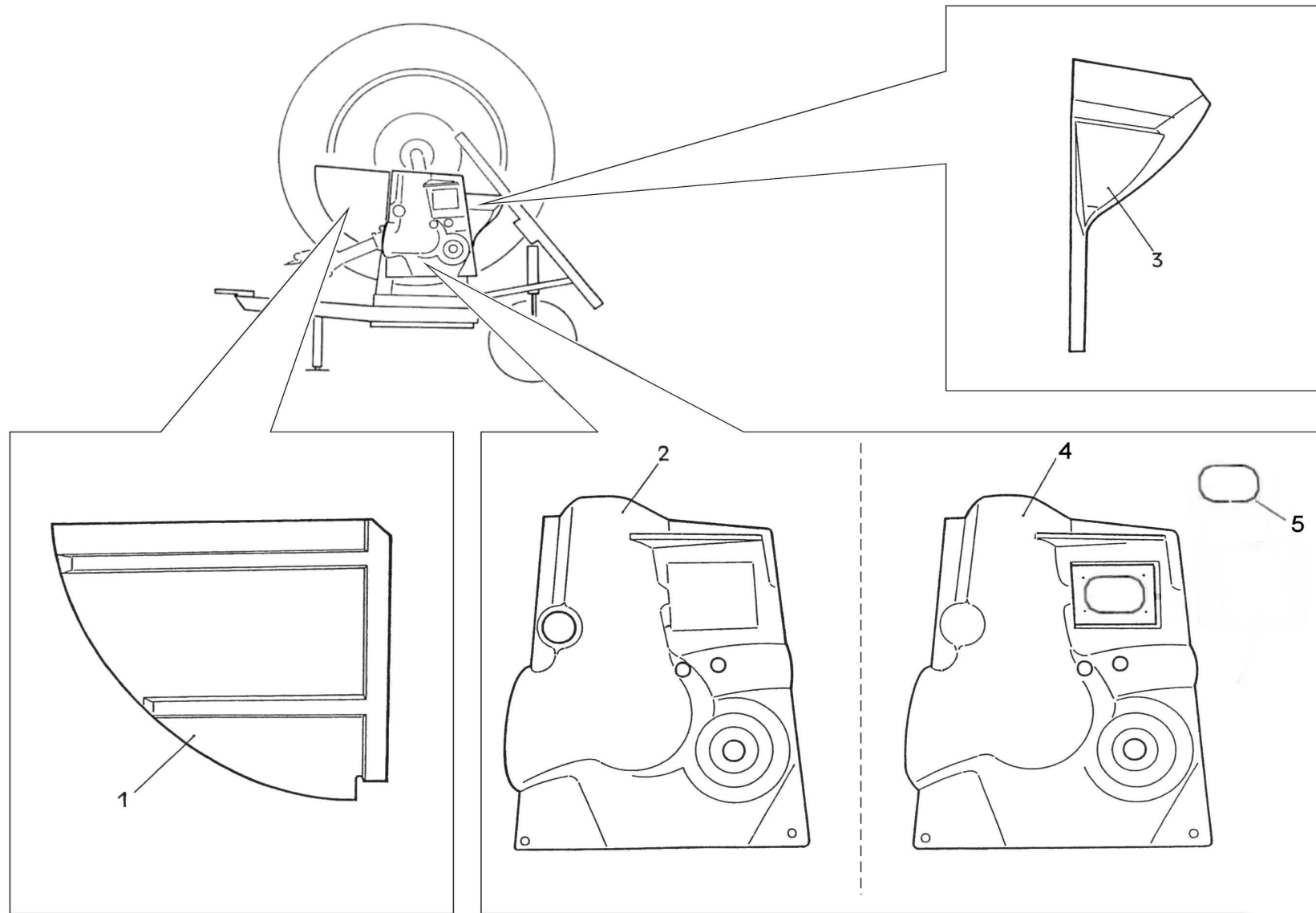


POS NO N. INDEX POS.	N.CODICE CODE NO Nr. CODE CODE Nr. N.CODICE	Q.TA' Q.TY Q.TE M.GE C.AD	POS NO N. INDEX POS.	N.CODICE CODE NO Nr. CODE CODE Nr. N.CODICE	Q.TA' Q.TY Q.TE M.GE C.AD	POS NO N. INDEX POS.	N.CODICE CODE NO Nr. CODE CODE Nr. N.CODICE	Q.TA' Q.TY Q.TE M.GE C.AD	POS NO N. INDEX POS.	N.CODICE CODE NO Nr. CODE CODE Nr. N.CODICE	Q.TA' Q.TY Q.TE M.GE C.AD
1	D74282 Ø.20	1	26	D74252 I.D. + 6206	1	51	40099 NJ 208	1	76	D74276	1
2	D74281	2	27	IB255 72x10	2	52	11918 8x22x7	1	77	D74477 40x20,4x1,5	1
-	-	-	28	D74406 Z=12 M=2,75	1	53	D74253	1	78	D74478 B4x35UNI1336	1
4	IB430 47x7	6	29	IB427 I 72 UNI 7437	2	54	10407 TCEI M8x12	2	79	D74216	1
5	IB425 I 47 UNI7437	7	30	GI2030 6207	2	55	D74275	1	80	D74280 M 20x1,5	1
6	GI2026 6204	6	31	IB215 6208	1	56	D74258 I.D.+Z=58 M=1,5	1	81	GI1068 5/16" 7,9 MM	2
7	D74202	1	32	IB912 80x10	1	57	D74490 48x35,3x1,3	1	82	13116 1/2" GAS	1
8	D74239 Z=22 M=1,5	1	33	11621 I 80 UNI 7437	2	58	D74255 32x20,3x2,5	1	83	D74279 M=20x1,5	1
9	D74209 Z=24 M=1,75	1	34	D74434 B 12x8x35 TEMP.	1	59	13111 3/8"	1	84	D74223	1
10	11512 5x5x20	1	35	D74435 40,3x54x10,5	1	60	13107 3/8" GAS	1	85	11617 E 20 UNI7435	1
11	D74211 Z=35 M=1,75	1	36	D74407 Z=62 M=2,75	1	61	11762 I 62 UNI 7437	2	86	D74288 20,5x34,8x1	1
12	D74212A Z=21 M=2,5	2	37	D74408	1	62	D74262 62x10	1	87	D74287 32,0x20,3x1,0	1
13	11538 5x5x10	1	38	D74409	1	63	IB244 6007	2	88	D74488 69,0x79,9	2
14	D74214 30204	1	39	B9045 40x80x10	1	64	D74229 Z=34 M=2	1	89	D74489 51,5x40,3x1,0	1
15	-	-	40	D74440 51,5x40,3x2,0	1	65	D74232 P.T.O.	1	90	11603 E 25 UNI7435	1
16	-	-	41	11235 10,5x50x5	1	66	D74273	1	91	D74276/1 KIT 2+75#84+87	1
17	GI1035 20x47x7	1	42	10142 TE 10x40	1	67	11208 8,4x14UNI6592	2	-	-	-
18	D74218 40,3x46,7	3	43	11514 A 10x8x50	1	68	D74205 731- 40 M8	1	-	-	-
19	D74419 20,9x26,9x4	1	44	D74267 Z=73 M=2	1	69	D74268	1	-	-	-
20	D74220 Z=12 M=1,5	1	45	D74445 B 10x8x25 TEMP.	2	70	D74203	1	-	-	-
21	D74250 Z=14 M=1,75+LING.	1	46	D74257 I.D.	1	71	D74271	1	-	-	-
-	-	-	47	D74247 30,1x44,5x15	1	72	11635 E 35UNI7435	2	-	-	-
23	D74269 Z=12 M=2	1	48	D74248 44x30,3x1	1	73	11532 A 10x8x25	1	-	-	-
24	D74224 6304	1	49	D74249 E 30 H=2 UNI 7436	1	74	11917 BA 35x62x10	1	-	-	-
25	11605 I 52 UNI 7437	1	50	D74450	1	75	D85497 OR 3062	2	-	-	-

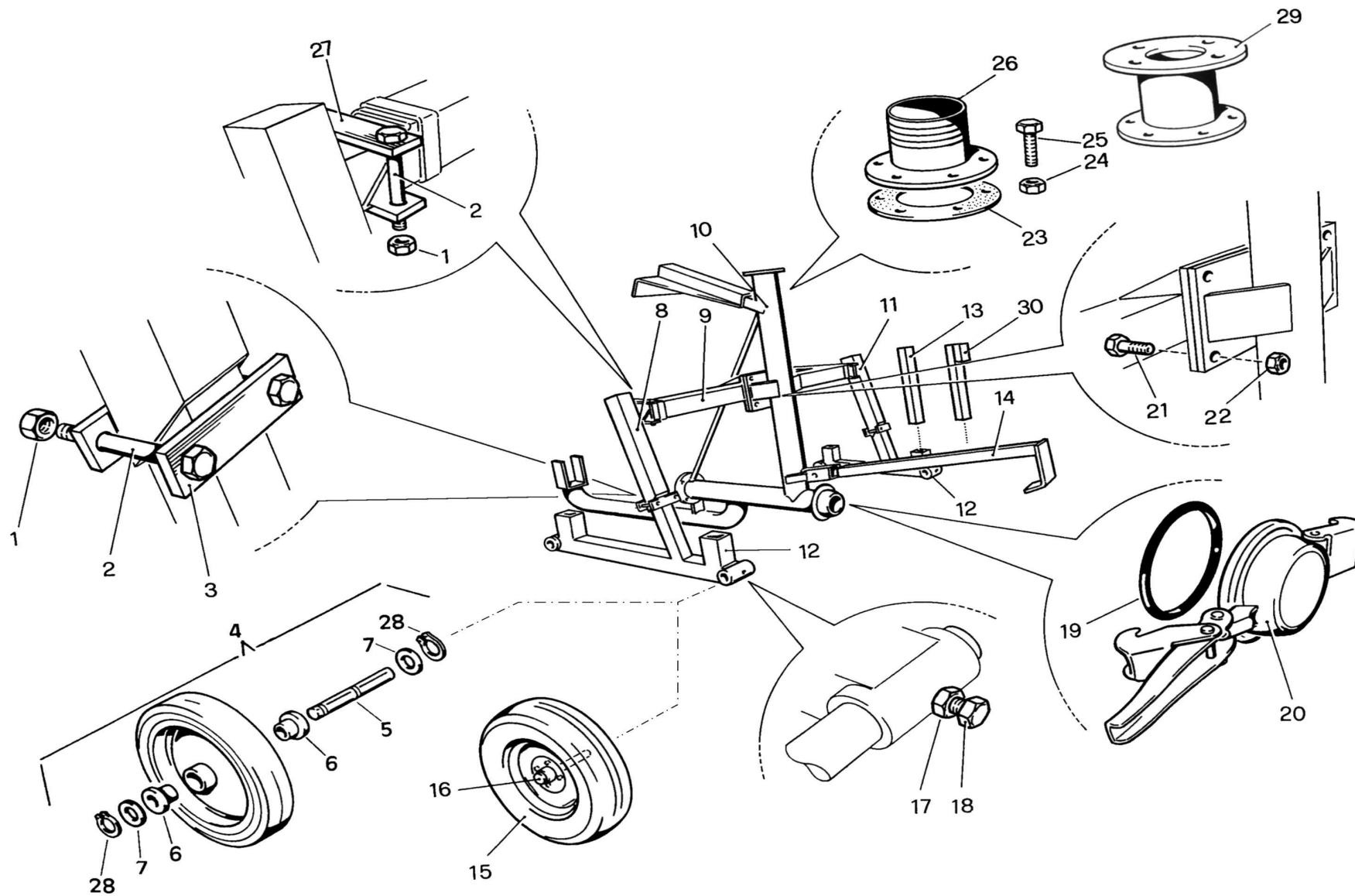




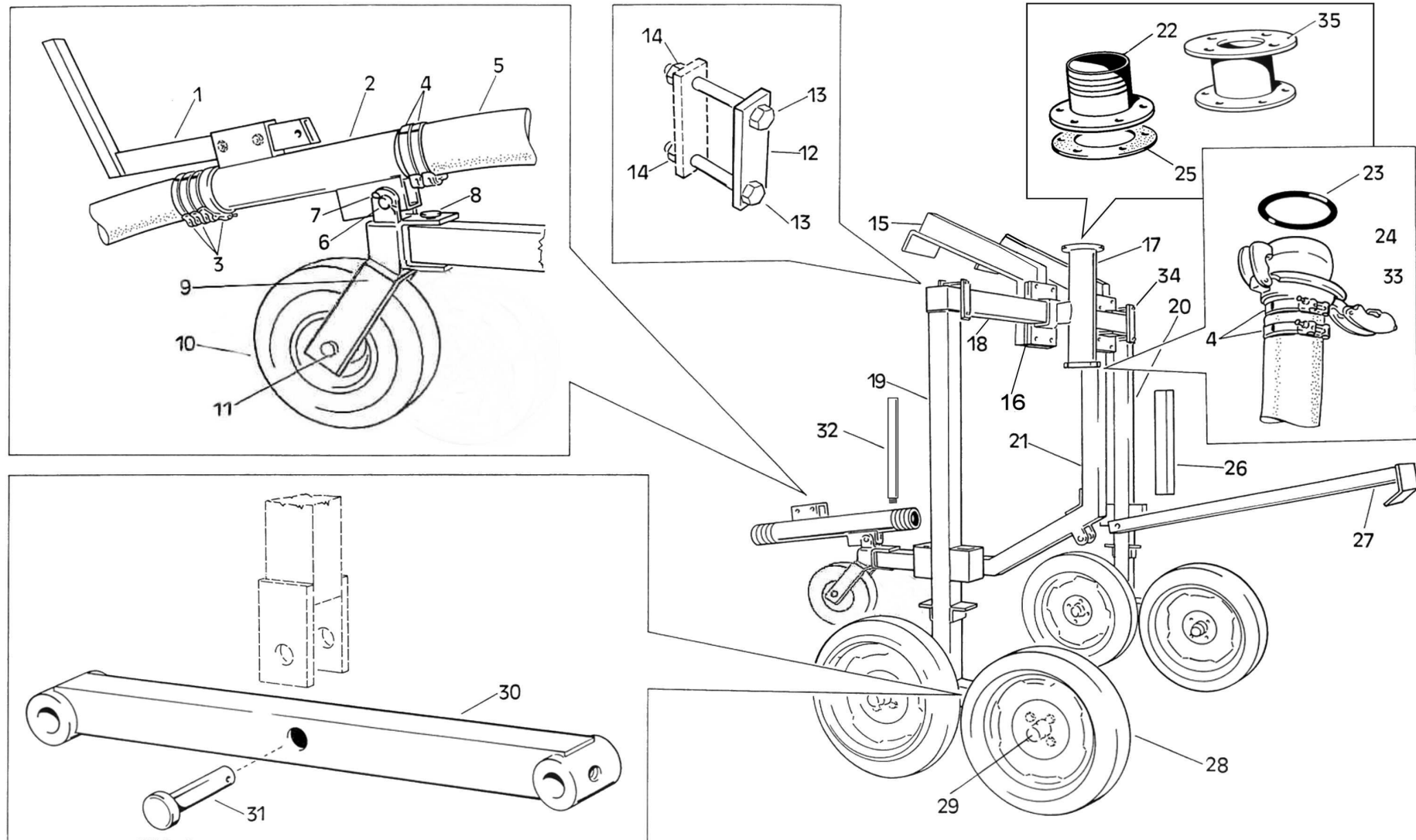
POS NO N. INDEX POS.	N.CODICE CODE NO Nr. CODE CODE Nr. N.CODICE	Q.TA' Q.TY Q.TE M.GE C.AD	POS NO N. INDEX POS.	N.CODICE CODE NO Nr. CODE CODE Nr. N.CODICE	Q.TA' Q.TY Q.TE M.GE C.AD	POS NO N. INDEX POS.	N.CODICE CODE NO Nr. CODE CODE Nr. N.CODICE	Q.TA' Q.TY Q.TE M.GE C.AD	POS NO N. INDEX POS.	N.CODICE CODE NO Nr. CODE CODE Nr. N.CODICE	Q.TA' Q.TY Q.TE M.GE C.AD
1	11620	1	-	Ø125 55507100Z	1	-	-	-	-	-	-
2	41807	1	15	Ø 90 99000008	1	x	SL3	-	x	SL2	-
3	20450100A	1	-	Ø100 99000008	1	16	Ø 90 99026805Z	1	16	Ø120 99026835Z	1
4	19504101	1	-	Ø110 99000008	1	-	Ø100 99026805Z	1	-	Ø125 99026835Z	1
5	11906	1	-	Ø125 99000508	1	-	Ø110 99026835Z	1	17	Ø120 99024026Z	1
6	40006	1	16	Ø 90 99024321Z	1	17	Ø 90 99024016Z	1	-	Ø125 99024026Z	1
7	11604	1	-	Ø100 99024701Z	1	-	Ø100 99024016Z	1	19	Ø120 99026830	1
8	30055	1	-	Ø110 99024601Z	1	-	Ø110 99024026Z	1	-	Ø125 99026830	1
9	20504111	1	-	Ø125 99024501Z	1	19	Ø 90 99026800	1	-	-	-
10	99000008	1	17	Ø 90 99024016Z	1	-	Ø100 99026800	1	-	-	-
11	Ø 90 21450090Z	1	-	Ø100 99024016Z	1	-	Ø110 99026830	1	-	-	-
-	Ø100 21450100Z	1	-	Ø110 99024026Z	1	-	-	-	-	-	-
-	Ø110 21450110Z	1	-	Ø125 99024026Z	1	-	-	-	-	-	-
-	Ø125 21450125Z	1	18	12001	1	-	-	-	-	-	-
12	Ø 90 12405	4	19	Ø 90 99024300	1	-	-	-	-	-	-
-	Ø100 12415	4	-	Ø100 99024700	1	-	-	-	-	-	-
-	Ø110 12407	4	-	Ø110 99024600	1	-	-	-	-	-	-
-	Ø125 12416	4	-	Ø125 99024500	1	-	-	-	-	-	-
13	Ø 90 AD090...	1	20	88253023S/9	6	-	-	-	-	-	-
-	Ø100 AD100...	1	21	88253023S/8	2	-	-	-	-	-	-
-	Ø110 AD110...	1	22	88253002Z	32	-	-	-	-	-	-
-	Ø125 AD125...	1	23	88253023/9	6	-	-	-	-	-	-
14	Ø 90 55502100Z	1	24	88253023/8	2	-	-	-	-	-	-
-	Ø100 55208100Z	1	-	-	-	-	-	-	-	-	-
-	Ø110 55215100Z	1	-	-	-	-	-	-	-	-	-



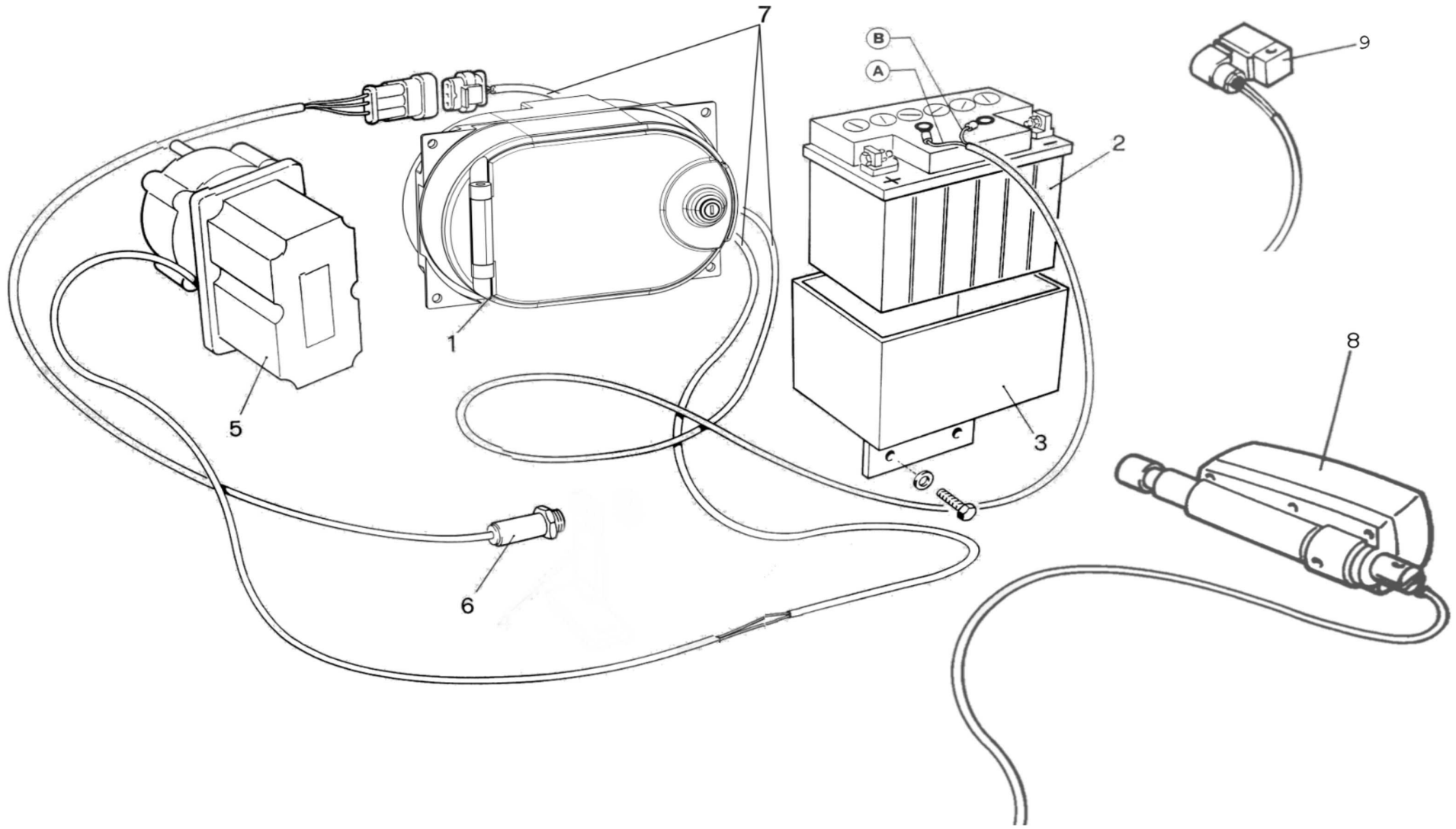
POS NO N. INDEX POS.	N.CODICE CODE NO Nr. CODE CODE Nr. N.CODICE	Q.TA' Q.TY Q.TE M.GE C.AD	POS NO N. INDEX POS.	N.CODICE CODE NO Nr. CODE CODE Nr. N.CODICE	Q.TA' Q.TY Q.TE M.GE C.AD	POS NO N. INDEX POS.	N.CODICE CODE NO Nr. CODE CODE Nr. N.CODICE	Q.TA' Q.TY Q.TE M.GE C.AD	POS NO N. INDEX POS.	N.CODICE CODE NO Nr. CODE CODE Nr. N.CODICE	Q.TA' Q.TY Q.TE M.GE C.AD
1	70212126/7	1	-	-	-	-	-	-	-	-	-
2	70212120/7	1	-	-	-	-	-	-	-	-	-
3	70212132/7	1	-	-	-	-	-	-	-	-	-
4	70212120/7C	1	-	-	-	-	-	-	-	-	-
5	99000001	1	-	-	-	-	-	-	-	-	-
-	-	-	-	-	-	-	-	-	-	-	-
-	-	-	-	-	-	-	-	-	-	-	-
-	-	-	-	-	-	-	-	-	-	-	-
-	-	-	-	-	-	-	-	-	-	-	-
-	-	-	-	-	-	-	-	-	-	-	-
-	-	-	-	-	-	-	-	-	-	-	-
-	-	-	-	-	-	-	-	-	-	-	-
-	-	-	-	-	-	-	-	-	-	-	-
-	-	-	-	-	-	-	-	-	-	-	-
-	-	-	-	-	-	-	-	-	-	-	-
-	-	-	-	-	-	-	-	-	-	-	-
-	-	-	-	-	-	-	-	-	-	-	-
-	-	-	-	-	-	-	-	-	-	-	-
-	-	-	-	-	-	-	-	-	-	-	-
-	-	-	-	-	-	-	-	-	-	-	-
-	-	-	-	-	-	-	-	-	-	-	-
-	-	-	-	-	-	-	-	-	-	-	-
-	-	-	-	-	-	-	-	-	-	-	-
-	-	-	-	-	-	-	-	-	-	-	-
-	-	-	-	-	-	-	-	-	-	-	-
-	-	-	-	-	-	-	-	-	-	-	-
-	-	-	-	-	-	-	-	-	-	-	-
-	-	-	-	-	-	-	-	-	-	-	-
-	-	-	-	-	-	-	-	-	-	-	-
-	-	-	-	-	-	-	-	-	-	-	-



POS NO N. INDEX POS.	N.CODICE CODE NO Nr. CODE CODE Nr. N.CODICE	Q.TA' Q.TY Q.TE M.GE C.AD	POS NO N. INDEX POS.	N.CODICE CODE NO Nr. CODE CODE Nr. N.CODICE	Q.TA' Q.TY Q.TE M.GE C.AD	POS NO N. INDEX POS.	N.CODICE CODE NO Nr. CODE CODE Nr. N.CODICE	Q.TA' Q.TY Q.TE M.GE C.AD	POS NO N. INDEX POS.	N.CODICE CODE NO Nr. CODE CODE Nr. N.CODICE	Q.TA' Q.TY Q.TE M.GE C.AD
1	11114	13	-	Ø125 61470200Z	1	-	Ø100 99000708	1	-	-	-
2	10260	8	12	Ø90  62241100F	2	-	Ø110 99000708	1	-	-	-
3	Ø90  60003102Z	2	-	Ø100 62241100F	2	-	Ø125 JUPITER021	1	-	-	-
-	Ø100 60003102Z	2	-	Ø110 62241100F	2	24	11108	6	-	-	-
-	Ø110 60003102Z	2	-	Ø125 62506100F	2	25	10118	6	-	-	-
-	Ø125 60203112Z	2	13	64001101A	2	26	Ø90#110 60200140Z	1	-	-	-
4	00425PR	2	14	Ø90  90200000Z	1	-	Ø120#140 60200141Z	1	-	-	-
5	00462	1	-	Ø100 90200000Z	1	27	Ø90  60203112Z	2	-	-	-
6	00463	2	-	Ø110 90200000Z	1	-	Ø100 60203112Z	2	-	-	-
7	00459	2	-	Ø125 90400100Z	1	-	Ø110 60203112Z	2	-	-	-
8	Ø90  61203100Z	1	15	00370	1	-	Ø125 60506115Z	2	-	-	-
-	Ø100 61203100Z	1	16	01811A	1	28	11606	2	-	-	-
-	Ø110 61203100Z	1	17	11112	1	29	Ø90#110 60200270Z	1	-	-	-
-	Ø125 61470100Z	1	18	10144	1	-	Ø120#140 60200280Z	1	-	-	-
9	Ø90  60450300Z	1	19	Ø90  31610	1	30	64001102A	2	-	-	-
-	Ø100 60450300Z	1	-	Ø100 31610	1	-	-	-	-	-	-
-	Ø110 60450300Z	1	-	Ø110 31610	1	-	-	-	-	-	-
-	Ø125 60470300Z	1	-	Ø125 31612	1	-	-	-	-	-	-
10	Ø90  60450400Z	1	20	Ø90  21414Z	1	-	-	-	-	-	-
-	Ø100 60450400Z	1	-	Ø100 21414Z	1	-	-	-	-	-	-
-	Ø110 60465400Z	1	-	Ø110 21414Z	1	-	-	-	-	-	-
-	Ø125 60470400Z	1	-	Ø125 21415Z	1	-	-	-	-	-	-
11	Ø90  61203200Z	1	21	10155	4	-	-	-	-	-	-
-	Ø110 61203200Z	1	22	11114	4	-	-	-	-	-	-
-	Ø100 61203200Z	1	23	Ø90  99000708	1	-	-	-	-	-	-

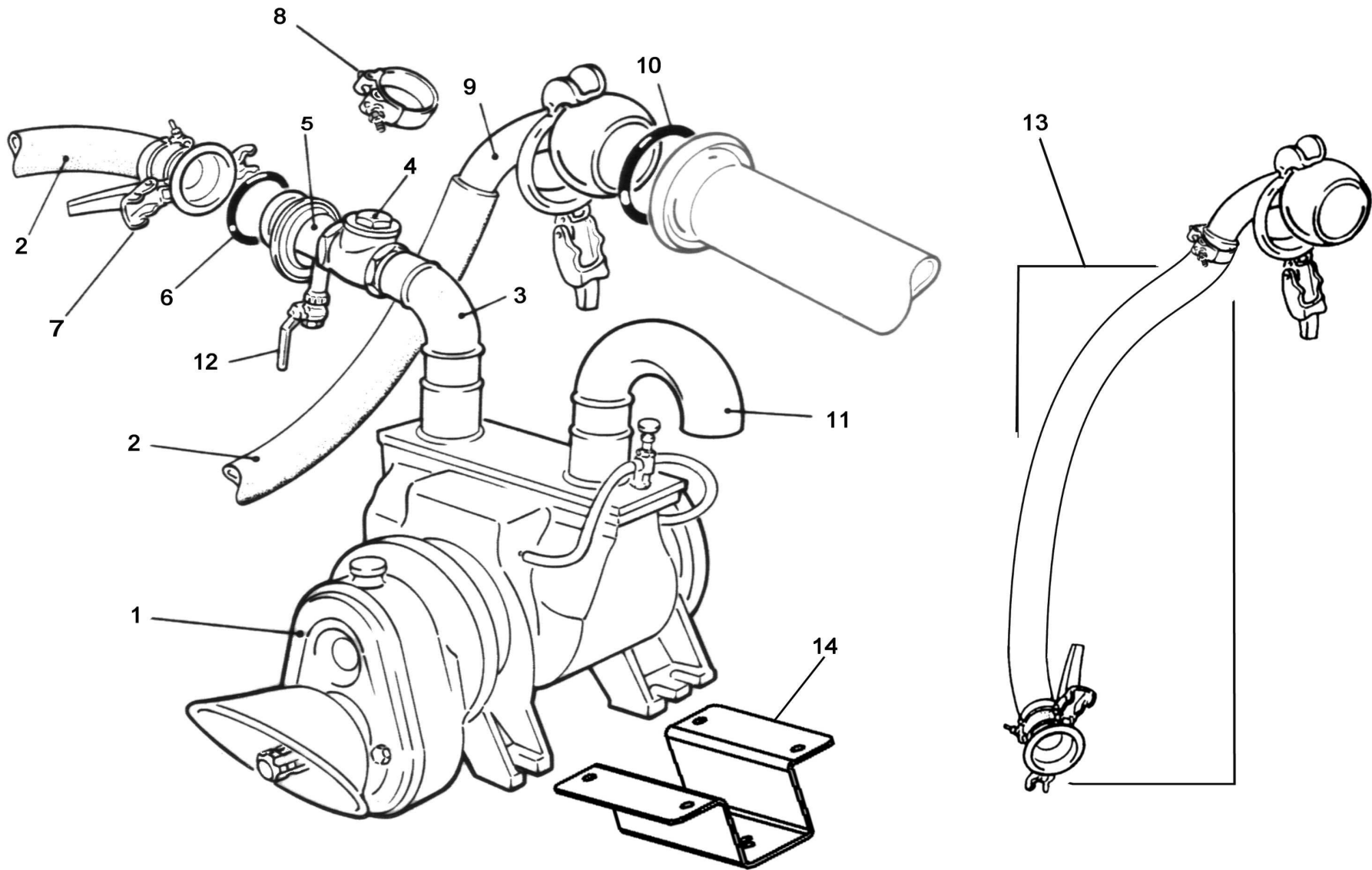


POS NO N. INDEX POS.	N.CODICE CODE NO Nr. CODE CODE Nr. N.CODICE	Q.TA' Q.TY Q.TE M.GE C.AD	POS NO N. INDEX POS.	N.CODICE CODE NO Nr. CODE CODE Nr. N.CODICE	Q.TA' Q.TY Q.TE M.GE C.AD	POS NO N. INDEX POS.	N.CODICE CODE NO Nr. CODE CODE Nr. N.CODICE	Q.TA' Q.TY Q.TE M.GE C.AD	POS NO N. INDEX POS.	N.CODICE CODE NO Nr. CODE CODE Nr. N.CODICE	Q.TA' Q.TY Q.TE M.GE C.AD
1	62460400Z	1	20	61461100Z	1	21	60460700Z	-	-	-	-
2	Ø90 62462300Z	1	21	60461700Z	1	-	-	-	-	-	-
-	Ø100 62461300Z	1	22	Ø90#110 60200140Z	1	-	-	-	-	-	-
-	Ø110 62460300Z	1	-	Ø120#140 60200141Z	1	-	-	-	-	-	-
-	Ø125 62463300Z	1	23	31409	1	-	-	-	-	-	-
3	Ø90  12405	4	24	99021055Z	1	-	-	-	-	-	-
-	Ø100 12415	4	25	99000708	1	-	-	-	-	-	-
-	88253023/8	4	26	64001101A	4	-	-	-	-	-	-
-	Ø125 12416	4	27	90400100Z	1	-	-	-	-	-	-
4	12407	4	28	00370	4	-	-	-	-	-	-
5	99022801	4	29	01811A	4	-	-	-	-	-	-
6	99000132Z	1	30	62460100F	2	-	-	-	-	-	-
7	40602	1	31	61460210Z	2	-	-	-	-	-	-
8	99000149Z	1	32	60460710Z	2	-	-	-	-	-	-
9	62460200Z	1	33	20710ZC	1	-	-	-	-	-	-
10	00367	1	34	60203112Z	1	-	-	-	-	-	-
11	15052110Z	1	35	Ø90#110 60200270Z	1	-	-	-	-	-	-
12	60460112Z	1	-	Ø120#140 60200280Z	1	-	-	-	-	-	-
13	10260	4	<b>MOD. MAIS</b>			-	-	-	-	-	-
14	11114	12	15	60460200Z	-	-	-	-	-	-	-
15	60461200Z	1	-	-	-	-	-	-	-	-	-
16	60461250Z	1	17	60461100Z	-	-	-	-	-	-	-
17	60461100Z	1	18	60460300Z	-	-	-	-	-	-	-
18	60460300Z	1	19	61460200Z	-	-	-	-	-	-	-
19	61461200Z	1	20	61460100Z	-	-	-	-	-	-	-



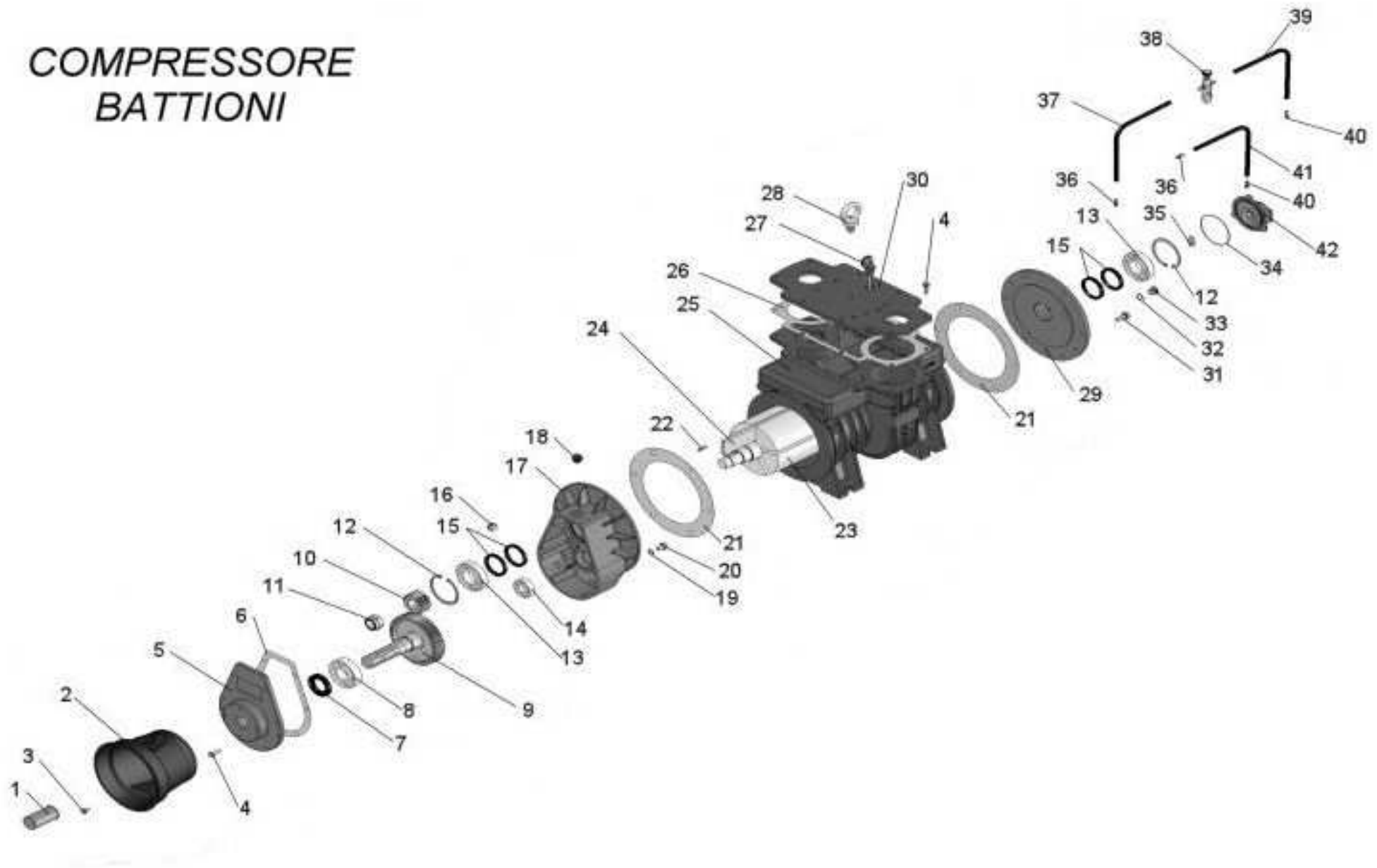


POS NO N. INDEX POS.	N.CODICE CODE NO Nr. CODE CODE Nr. N.CODICE	Q.TA' Q.TY Q.TE M.GE C.AD	POS NO N. INDEX POS.	N.CODICE CODE NO Nr. CODE CODE Nr. N.CODICE	Q.TA' Q.TY Q.TE M.GE C.AD	POS NO N. INDEX POS.	N.CODICE CODE NO Nr. CODE CODE Nr. N.CODICE	Q.TA' Q.TY Q.TE M.GE C.AD	POS NO N. INDEX POS.	N.CODICE CODE NO Nr. CODE CODE Nr. N.CODICE	Q.TA' Q.TY Q.TE M.GE C.AD
-	-	-	-	<b>Aqua System 3</b>	-	-	<b>Rain Control 4</b>	-	-	-	-
-	-	-	-	-	-	-	-	-	-	-	-
-	-	-	<b>1</b>	05525	1	<b>1</b>	354001683G	1	-	-	-
-	-	-	<b>2</b>	32705	1	<b>2</b>	32705	1	-	-	-
-	-	-	<b>3</b>	35000134Z	1	<b>3</b>	35000134Z	1	-	-	-
-	-	-	-	-	-	-	-	-	-	-	-
-	-	-	<b>5</b>	05306	1	<b>5</b>	05306	1	-	-	-
-	-	-	<b>6</b>	05608	1	<b>6</b>	05608	1	-	-	-
-	-	-	<b>7</b>	05604	1	<b>7</b>	35483	1	-	-	-
-	-	-	<b>8</b>	05108	1	<b>8</b>	05108	1	-	-	-
-	-	-	<b>9</b>	70033	1	<b>9</b>	70033	1	-	-	-
-	-	-	-	-	-	-	-	-	-	-	-
-	-	-	-	-	-	-	-	-	-	-	-
-	-	-	-	-	-	-	-	-	-	-	-
-	-	-	-	-	-	-	-	-	-	-	-
-	-	-	-	-	-	-	-	-	-	-	-
-	-	-	-	-	-	-	-	-	-	-	-
-	-	-	-	-	-	-	-	-	-	-	-
-	-	-	-	-	-	-	-	-	-	-	-
-	-	-	-	-	-	-	-	-	-	-	-
-	-	-	-	-	-	-	-	-	-	-	-
-	-	-	-	-	-	-	-	-	-	-	-
-	-	-	-	-	-	-	-	-	-	-	-
-	-	-	-	-	-	-	-	-	-	-	-
-	-	-	-	-	-	-	-	-	-	-	-

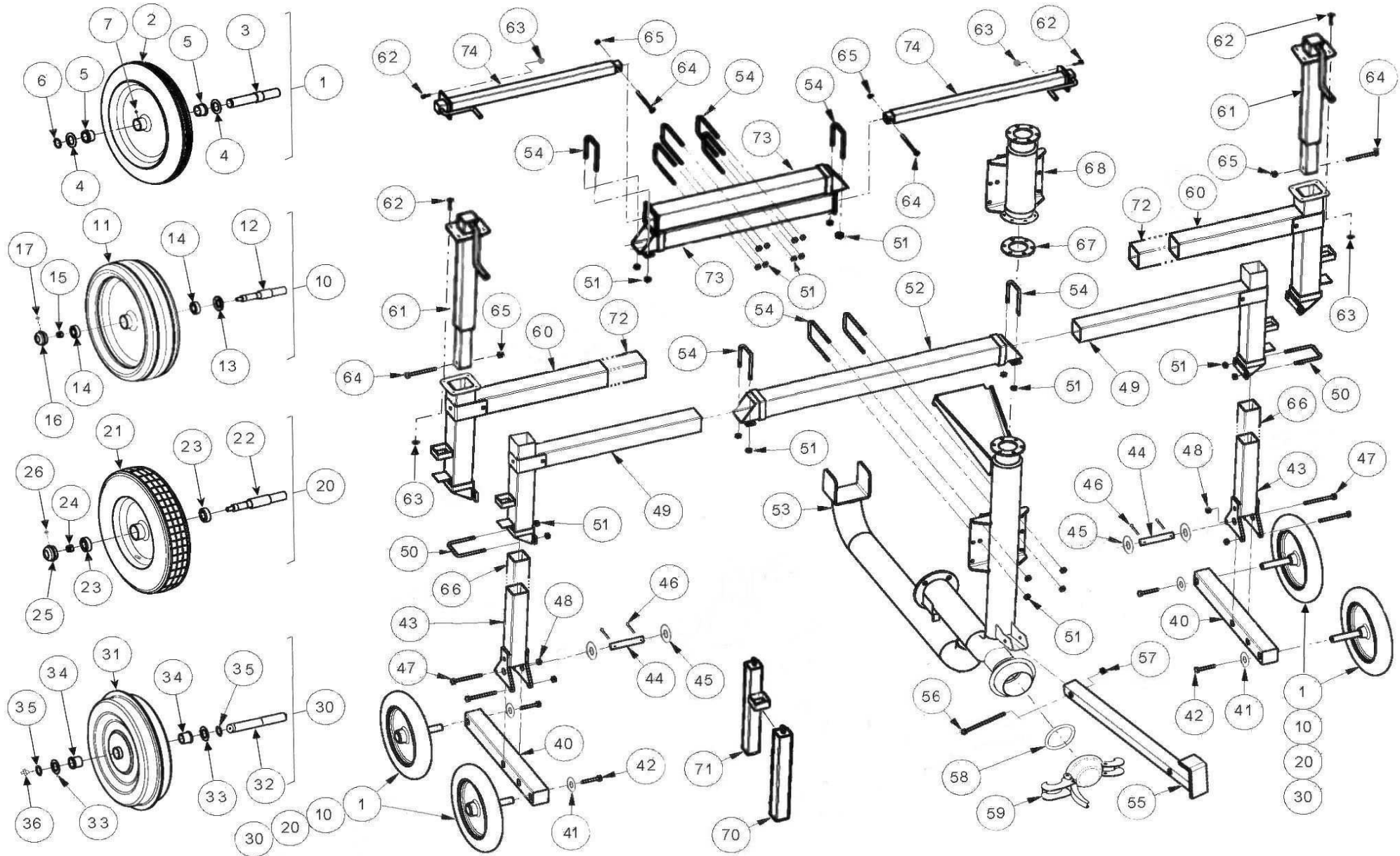


POS NO N. INDEX POS.	N.CODICE CODE NO Nr. CODE CODE Nr. N.CODICE	Q.TA' Q.TY Q.TE M.GE C.AD	POS NO N. INDEX POS.	N.CODICE CODE NO Nr. CODE CODE Nr. N.CODICE	Q.TA' Q.TY Q.TE M.GE C.AD	POS NO N. INDEX POS.	N.CODICE CODE NO Nr. CODE CODE Nr. N.CODICE	Q.TA' Q.TY Q.TE M.GE C.AD	POS NO N. INDEX POS.	N.CODICE CODE NO Nr. CODE CODE Nr. N.CODICE	Q.TA' Q.TY Q.TE M.GE C.AD
1	04620	1	-	-	-	-	-	-	-	-	-
2	30121	Mt. 2	-	-	-	-	-	-	-	-	-
3	99030150Z	1	-	-	-	-	-	-	-	-	-
4	03507	1	-	-	-	-	-	-	-	-	-
5	99020350Z	1	-	-	-	-	-	-	-	-	-
6	31606	1	-	-	-	-	-	-	-	-	-
7	99022401Z	1	-	-	-	-	-	-	-	-	-
8	12413	2	-	-	-	-	-	-	-	-	-
9	80506155Z	1	-	-	-	-	-	-	-	-	-
10	31418	2	-	-	-	-	-	-	-	-	-
11	99029100Z	1	-	-	-	-	-	-	-	-	-
12	14606	1	-	-	-	-	-	-	-	-	-
13	99022851	1	-	-	-	-	-	-	-	-	-
14	81660160A	1	-	-	-	-	-	-	-	-	-
-	-	-	-	-	-	-	-	-	-	-	-
-	-	-	-	-	-	-	-	-	-	-	-
-	-	-	-	-	-	-	-	-	-	-	-
-	-	-	-	-	-	-	-	-	-	-	-
-	-	-	-	-	-	-	-	-	-	-	-
-	-	-	-	-	-	-	-	-	-	-	-
-	-	-	-	-	-	-	-	-	-	-	-
-	-	-	-	-	-	-	-	-	-	-	-
-	-	-	-	-	-	-	-	-	-	-	-
-	-	-	-	-	-	-	-	-	-	-	-
-	-	-	-	-	-	-	-	-	-	-	-
-	-	-	-	-	-	-	-	-	-	-	-
-	-	-	-	-	-	-	-	-	-	-	-
-	-	-	-	-	-	-	-	-	-	-	-
-	-	-	-	-	-	-	-	-	-	-	-

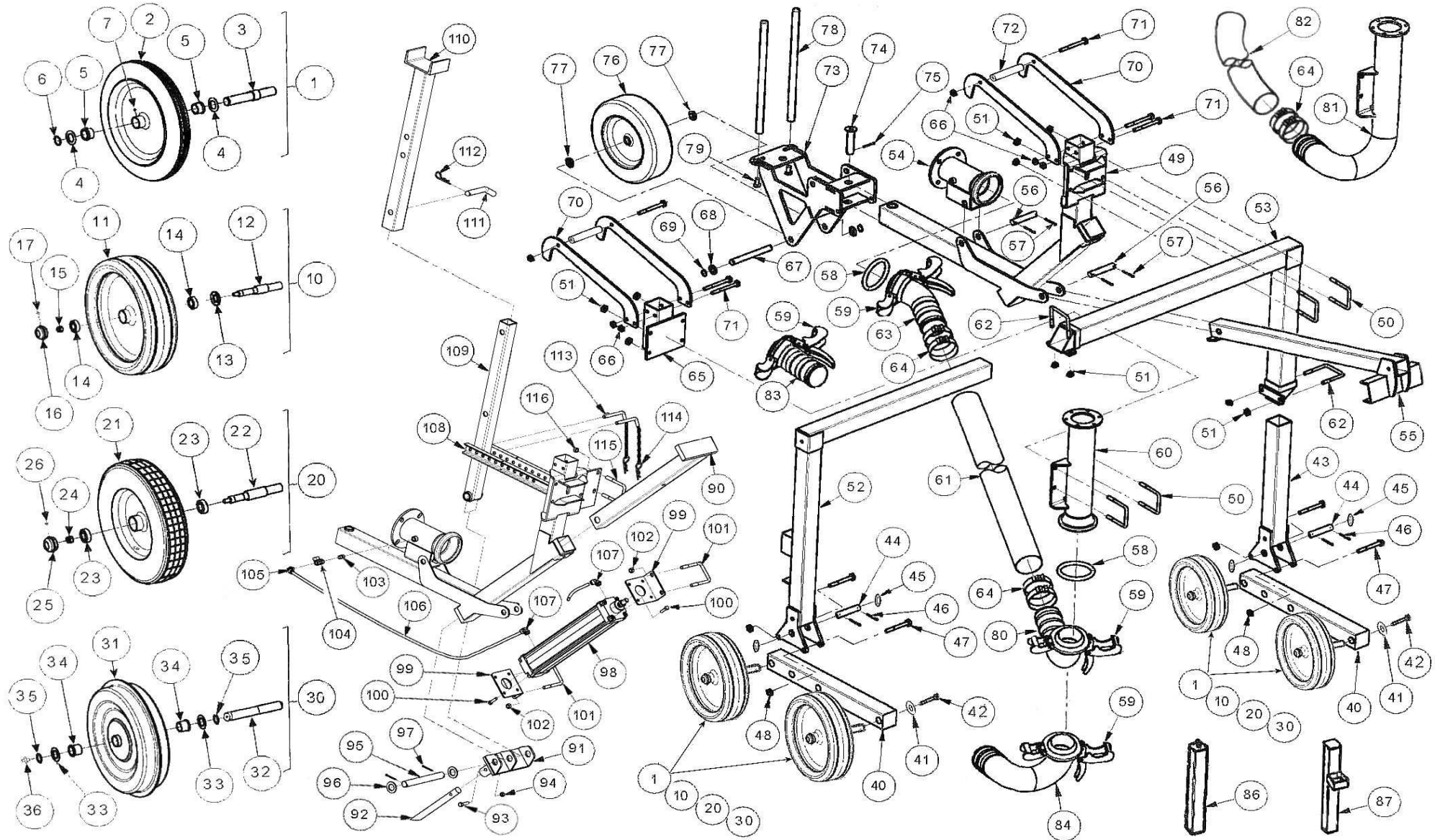
# COMPRESSORE BATTIONI



POS NO N. INDEX POS.	N.CODICE CODE NO Nr. CODE CODE Nr. N.CODICE	Q.TA' Q.TY Q.TE M.GE C.AD	POS NO N. INDEX POS.	N.CODICE CODE NO Nr. CODE CODE Nr. N.CODICE	Q.TA' Q.TY Q.TE M.GE C.AD	POS NO N. INDEX POS.	N.CODICE CODE NO Nr. CODE CODE Nr. N.CODICE	Q.TA' Q.TY Q.TE M.GE C.AD	POS NO N. INDEX POS.	N.CODICE CODE NO Nr. CODE CODE Nr. N.CODICE	Q.TA' Q.TY Q.TE M.GE C.AD
1	RBTAM123	1	25	RBTAMEC1	1	-	-	-	-	-	-
2	RBTAM95	1	26	RBTAM39	1	-	-	-	-	-	-
3	10013 (M6x10 UNI 5739)	4	27	RBTAM10	1	-	-	-	-	-	-
4	10116 (M8x25 UNI 5739)	20	28	RBTAM121	1	-	-	-	-	-	-
5	RBTAM94	1	29	RBTAM3	1	-	-	-	-	-	-
6	RBTAM28	1	30	RBTAM73	1	-	-	-	-	-	-
7	B9050 (35-62-10)	1	31	10127 (M10x25 UNI 5739)	20	-	-	-	-	-	-
8	40056 (6307)	1	32	14006 (3/8")	1	-	-	-	-	-	-
9	RBTAME26 (Z53-M2,5)	1	33	RBTAM96 (M16x1)	1	-	-	-	-	-	-
10	RBTAME33 (Z23-M2,5)	1	34	RBTLF22 (OR 86824)	1	-	-	-	-	-	-
11	RBTAME32 (M27x2)	1	35	RBTLF8	1	-	-	-	-	-	-
12	11621 (I 80 DIN 472)	2	36	RBTLF13 (M10x1x55mm.)	2	-	-	-	-	-	-
13	IB215 (6208)	2	37	RBTLF19 (D.5x10,5)	m.0,21	-	-	-	-	-	-
14	D74224 (6304)	1	38	RBTLF12/D (2 v x180°)	1	-	-	-	-	-	-
15	04235 (48-62-8)	4	-	RBTLF12/S (2 v x60°)	1	-	-	-	-	-	-
16	13111 (LIV.3/8"GAS)	1	39	RBTLF20 (D.5x10,5)	m.0,47	-	-	-	-	-	-
17	RBTAM2	1	40	RBTLF17 (M6X1)	2	-	-	-	-	-	-
18	13121 (CAR.3/8"GAS)	1	41	RBTLF15 (D.5x10,5)	m.0,15	-	-	-	-	-	-
19	RBTAM24 (D.10x16)	1	42	RBTLF23	1	-	-	-	-	-	-
20	10125 (M10x16 UNI 5739)	1	-	-	-	-	-	-	-	-	-
21	RBTAM4	2	-	-	-	-	-	-	-	-	-
22	11516 (6x6x25 UNI 6604)	1	-	-	-	-	-	-	-	-	-
23	RBTAMEC5/R	1	-	-	-	-	-	-	-	-	-
24	RBTAME7/R	7	-	-	-	-	-	-	-	-	-
-	RBTAMEC7/R-SP	7	-	-	-	-	-	-	-	-	-



RUOTE / WHEELS / ROUES / RÄDERN / RUEDAS			ST3 ( Ø 110 )			ST2 ( Ø 120 - 125 )		
POS NO N. INDEX POS.	N.CODICE CODE NO Nr. CODE CODE Nr. N.CODICE	Q.TA' Q.TY Q.TE M.GE C.AD	POS NO N. INDEX POS.	N.CODICE CODE NO Nr. CODE CODE Nr. N.CODICE	Q.TA' Q.TY Q.TE M.GE C.AD	POS NO N. INDEX POS.	N.CODICE CODE NO Nr. CODE CODE Nr. N.CODICE	Q.TA' Q.TY Q.TE M.GE C.AD
1	00425PR (450x80)	4	40	60482250A	2	40	60482250A	2
2	00425 (450x80)	1	41	11253 (Di15 De40 x 4)	4	41	11253 (Di15 De40 x 4)	4
3	61052105	1	42	10155 (M14x40 UNI 5739)	4	42	10155 (M14x40 UNI 5739)	4
4	00459 (D.30,5X52X2)	2	43	60482200Z	2	43	60482200Z	2
5	00463 (Di=30 De=38 Db=43 L=25)	2	44	85038146Z	2	44	85038146Z	2
6	11606 (E 30 DIN 471)	1	45	00459 (D.30,5X52X2)	4	45	00459 (D.30,5X52X2)	4
7	12008 ( M8 UNI 7663-A)	1	46	40602 (Ø5 L=50)	4	46	40602 (Ø5 L=50)	4
8	-	-	47	10263 (M14x110 UNI 5737)	4	47	10263 (M14x110 UNI 5737)	4
9	-	-	48	11114 (M14UNI5588)	4	48	11114 (M14UNI5588)	4
10	00435PR (516x140)	4	49	60482150Z	2	49	60482150Z	2
11	00435 (516x140)	1	50	12473	2	50	12473	2
12	61052106	1	51	11114 (M14 UNI 5588)	12-16	51	11114 (M14 UNI 5588)	12-16
13	01958	1	52	60482350Z	1	52	60482350Z	1
14	40100 (6205Z)	2	53	60482400Z	1	53	60481400Z	1
15	14213 ( M14 DIN 985)	1	54	12472	4-6	54	12472	4-6
16	01957	1	55	90200000Z	1	55	90200000Z	1
17	12008 ( M8 UNI 7663-A)	1	56	10310 (M14x90 UNI 5737)	1	56	10310 (M14x90 UNI 5737)	1
18	-	-	57	11114 (M14 UNI 5588)	1	57	11114 (M14 UNI 5588)	1
19	-	-	58	31610 (Ø 100 FERRARI)	1	58	31612 (Ø 120 FERRARI)	1
20	00440PR (516x140)	4	59	21414Z (Ø 100 FERRARI)	1	59	21415Z (Ø 120 FERRARI)	1
21	00440 (516x140)	1	60	60482100Z	2	60	60482100Z	2
22	61052107	1	61	60480110A	2	61	60480110A	2
23	40100 (6205Z)	2	62	10191 (M10x30 UNI 5739)	8-16	62	10191 (M10x30 UNI 5739)	8-16
24	14219 ( M18 DIN 985)	1	63	11110 (M10 UNI 5588)	8-16	63	11110 (M10 UNI 5588)	8-16
25	01957	1	64	10150 (M12x120 UNI 5737)	2-4	64	10150 (M12x120 UNI 5737)	2-4
26	12008	1	65	14210 (M12 DIN 985)	2-4	65	14210 (M12 DIN 985)	2-4
27	-	-	66	60482710Z	2	66	-	-
28	-	-	67	99000708	1	67	-	-
29	-	-	68	60482700Z	1	68	-	-
30	00446PR (400x100)	2-4	69	-	-	69	-	-
31	00446A (400x100)	1	70	64001101A	0-2	70	64001101A	0-2
32	00482Z	1	71	-	-	71	64001102A	0-2
33	00459 (D.30,5X52X2)	2	72	61482100Z	2	72	61482100Z	2
34	00446/1 (Di=30 De=37)	2	73	60482300Z	2	73	60482300Z	2
35	11606 (E 30 DIN 471)	2	74	60480120A	2	74	60480120A	2
36	12008 ( M8 UNI 7663-A)	1	75	-	-	75	-	-
37	-	-	76	-	-	76	-	-
38	-	-	77	-	-	77	-	-
39	-	-	78	-	-	78	-	-





RUOTE / WHEELS / ROUES / RÄDERN / RUEDAS				SL3 (Ø 90 - 100 - 110)				SL2 (Ø 120 - 125)										
POS NO N. INDEX POS.	N.CODICE CODE NO Nr. CODE CODE Nr. N.CODICE	Q.TA' Q.TY Q.TE M.GE C.AD		POS NO N. INDEX POS.	N.CODICE CODE NO Nr. CODE CODE Nr. N.CODICE	Q.TA' Q.TY Q.TE M.GE C.AD		POS NO N. INDEX POS.	N.CODICE CODE NO Nr. CODE CODE Nr. N.CODICE	Q.TA' Q.TY Q.TE M.GE C.AD		POS NO N. INDEX POS.	N.CODICE CODE NO Nr. CODE CODE Nr. N.CODICE	Q.TA' Q.TY Q.TE M.GE C.AD				
1	00425PR (450x80)	4		40	60482250A	2		79	10162 (M16x30 UNI 5739)	2		40	60480251A	2		79	10162(M16 X 30 UNI 5739)	2
2	00425 (450x80)	1		41	11253 (Di15 De40 x 4)	4		80	99023975Z	1		41	11253 (Di15 De40 x 4)	4		80	99021097Z	1
3	61052105	1		42	10155 (M14x40 UNI 5739)	4		81	-	-		42	10155 (M14x40 UNI 5739)	4		81	60461290Z	1
4	00459 (D.30,5X52X2)	2		43	60482200Z	1		82	-	-		43	60480200Z	1		82	99022925	1
5	00463 (Di=30 De=38 Db=43 L=25)	2		44	85038146Z	2		83	99021021Z	1		44	99000157Z	2		83	-	-
6	11606 (E 30 DIN 471)	1		45	00459 (D.30,5X52X2)	4		84	99021055Z	1		45	11604(E 30 DIN 471)	4		84	-	-
7	12008 ( M8 UNI 7663-A)	1		46	40602 (Ø5 L=50)	4		85	-	-		46	-	-		85	-	-
8	-	-		47	10263 (M14x110 UNI 5737)	4		86	-	-		47	10260 (M14x120 UNI 5737)	4		86	64001101A	1-2
9	-	-		48	14213 (M14 UNI 7474)	4		87	-	-		48	11114 (M14UNI5588)	4		87	64001102A	1#4
10	00435PR (516x140)	4		49	60492400Z	1		88	-	-		49	60490400Z	1		88	-	-
11	00435 (516x140)	1		50	12473	4		89	-	-		50	12472	4		89	-	-
12	61052106	1		51	11114 (M14 UNI 5588)	12		90	60492310Z	1		51	11114 (M14 UNI 5588)	12		90	60490310Z	1
13	01958	1		52	60492100Z	1		91	60490340Z	1		52	60490100Z	1		91	60490340Z	1
14	40100 (6205Z)	2		53	60492200Z	1		92	60490345Z	1		53	60490200Z	1		92	60490345Z	1
15	14213 ( M14 DIN 985)	1		54	60492130Z	1		93	10248 (M12x60 UNI 5737)	1		54	60490130Z	1		93	10248 (M12x60 UNI 5737)	1
16	01957	1		55	90400160Z	1		94	14210 (M12 DIN 985)	1		55	90400160Z	1		94	14210 (M12 DIN 985)	1
17	12008 ( M8 UNI 7663-A)	1		56	99000131Z	2		95	60490347Z	1		56	99000151Z	2		95	60490347Z	1
18	-	-		57	40602 (Ø5 L=50)	4		96	11230 (M30 UNI 6592)	2		57	40602 (Ø5 L=50)	4		96	11230 (M30 UNI 6592)	2
19	-	-		58	31409 (Ø 89 BAUER)	2		97	40602 (D5 L=50)	2		58	31418 (BAUER 108)	1-2		97	40602 (D5 L=50)	2
20	00440PR (516x140)	4		59	20710ZC (Ø 89 BAUER)	2		98	02690	1		59	20717ZC (BAUER 108)	1-2		98	02690	1
21	00440 (516x140)	1		60	60492190Z	1		99	60490115Z	2		60	60461190Z	1		99	60490115Z	2
22	61052107	1		61	99023989	1		100	10122 (M10X20 UNI 5739)	8		61	99022933	1		100	10122 (M10X20 UNI 5739)	8
23	40100 (6205Z)	2		62	12473	2		101	12472	2		62	12471	2		101	12472	2
24	14219 ( M18 DIN 985)	1		63	99023970Z	1		102	11114 (M14 UNI 5588)	4		63	99023925Z	1		102	11114 (M14 UNI 5588)	4
25	01957	1		64	12403	4		103	21826 (1/4" - 3/8")	1		64	12410	4		103	21826 (1/4" - 3/8")	1
26	12008	1		65	60492140Z	1		104	14608 (1/4")	1		65	60490140Z	1		104	14608 (1/4")	1
27	-	-		66	14210 (M12 DIN 985)	6		105	13217 (D.12 1/4")	1		66	14210 (M12 DIN 985)	6		105	13217 (D.12 1/4")	1
28	-	-		67	15052120Z	1		106	30908 (D.12 x 8)	1,5 m.		67	60490120Z	1		106	30908 (D.12 x 8)	1,5 m.
29	-	-		68	11224 (M24 UNI 6592)	2		107	13218 (D.12 1/2")	2		68	11224(M24 UNI 6592)	4		107	13218 (D.12 1/2")	2
30	00446PR (400x100)	2-4		69	11603 (E 25 DIN 471)	2		108	60490335Z	1		69	11603(E 25 DIN 471)	2		108	60490335Z	1
31	00446A (400x100)	1		70	60490105Z	4		109	60490330Z	1		70	60490105Z	4		109	60490330Z	1
32	00482Z	1		71	10206(M12X110 UNI 5737)	6		110	60490320Z	1		71	10150 (M12x120 UNI 5737)	6		110	60490320Z	1
33	00459 (D.30,5X52X2)	2		72	60490309	2		111	99000165Z	1		72	60490306	2		111	99000165Z	1
34	00446/1 (Di=30 De=37)	2		73	60492150Z	1		112	12505 (R D5 L=80 UNI8833-A)	1		73	60490150Z	1		112	12505 (R D5 L=80 UNI8833-A)	1
35	11606 (E 30 DIN 471)	2		74	99000153Z	1		113	99019108Z	2		74	99000153Z	1		113	99019108Z	2
36	12008 ( M8 UNI 7663-A)	1		75	40602 (Ø5 L=50)	1		114	40602 (D5 L=50)	2		75	40602 (Ø5 L=50)	1		114	40602 (D5 L=50)	2
37	-	-		76	00367 ( 15.6.00X6")	1		115	12473	1		76	00485(16.6.50 x 8")	1		115	12473	1
38	-	-		77	11224 (M24 UNI 6592)	2		116	11114 (M14 UNI 5588)	2		77	-	-		116	11114 (M14 UNI 5588)	2
39	-	-		78	60490135Z	2		117	-	-		78	60490135Z	2		117	-	-

## **I - AVVERTENZE**

Tutte le informazioni ed i dati contenuti nel presente catalogo sono a titolo informativo e non impegnativo  
Il Costruttore si riserva il diritto di apportare tutte le modifiche e variazioni che si rendessero necessarie  
per il continuo perfezionamento dei suoi prodotti , senza preavviso e senza l'impegno all'aggiornamento di questa pubblicazione.

## **GB - REMARKS**

All information illustration and data contained in this catalogue herein are only informative.  
However, the Constructor reserves the right to make whatever modifications at any time may be necessary  
for the improvement of our products without previous notice and will be under no commitment to revise this publication.

## **F - AVERTISSEMENTS**

Toutes les information, les illustration et les donne contenues dans la présent catalogue sont a titre informatifnon impegnatif.  
El constructeur se reserve le droit d'apporter toutes les modifications qui seraient nécessaires pour la continuelle amélioration  
de ses produits, sans prèavis et sans engagement pour la mise à jour de la présante publication.

## **D - WARTUNG**

Die Anweisungen und die Daten in diesen Prospekt sind nur zur information und unverbindlich  
Der Hersteller behaltet sich die Möglichkeit vor, alle die nützliche Änderungen für die Verbesserung  
der Produkten zu machen, fristlos und ohne der Verpflichtung der Aktualisierung dieser Veröffentlichun

## **E - ADVERTENCIAS**

Les datos y las informaciones en este catalogo no son vinculantes.  
El constructor se reserva el derecho de modificar y variar este catalogo segun las necesidades suyas  
y para amejorar sus produco, sin por esto informaros sobre la actualizacion del catalogo.

# **OCMIS**

**IRRIGAZIONE S.p.A.**

**Via S.Eusebio, 7 - 41014 Castelvetro ( MO ) - Italy**

**Tel. 00 39 59 70 21 50 FAX 00 39 59 70 21 53**

**<http://www.ocmis-irrigazione.it> E-mail: [ricambi@ocmis-irrigazione.it](mailto:ricambi@ocmis-irrigazione.it)**

**<http://www.ocmis-irrigation.it> E-mail: [spareparts@ocmis-irrigazione.it](mailto:spareparts@ocmis-irrigazione.it)**