

<b>VAREGRUPPE</b>		<b>INDEKS</b>	
	<b>OCMIS</b>	<b>Indtræksmaskiner</b>	
	<b>FASTERHOLT</b>	<b>Selvkørende vandingsmaskiner</b>	
<b>780</b>	<b>SLANGER FOR VAND.MASK.</b>	<b>For selvkørende og Indtr.maskiner</b>	<b>Side 780-1</b>
<b>785</b>	<b>SLANGESAMLERE</b>	<b>Koniske m/ringe for PE-slanger</b>	<b>Side 785-1</b>
<b>790</b>	<b>HÅNDVINDERE</b>	<b>Palhjulsvindere, Selvbremsende</b>	<b>Side 785-1</b>

**PE SLANGER FOR VANDINGSMASKINER**

	<b>PE SLANGE FOR SELV-KØRENDE VAND.MASKINER</b>			Varenr.	Enhedspris kr.	
	Udv.D mm	Indv.D mm	Godstykk.			
	75,0	62,2	6,4	50 7802 075	98,00	
	82,0	68,4	6,8	50 7802 082	131,00	
	90,0	75,6	7,2	50 7802 090	156,00	
	100,0	84,4	7,8	50 7802 100	171,00	
	110,0	93,6	8,2	50 7802 110	193,00	
	<b>PE SPECIAL SLANGE FOR INDTR. VAND. MASKINER</b>				Varenr.	Enhedspris kr.
	Udv.D	Indv.D	Godst.	Max lgd.		
	63,0				50 7805 063	41,30
	70,0				50 7805 070	48,35
	75,0	62,2	6,4	4000	50 7805 075	98,00
	82,0	68,4	6,8	4000	50 7805 082	131,00
	90,0	75,6	7,2	4000	50 7805 090	156,00
	100,0	84,4	7,8	4000	50 7805 100	208,00
	110,0	93,6	8,2	4000	50 7805 110	189,00
	110,0	90,0	10,0	5000	50 7805 115	226,00
	125,0	106,4	9,3	4000	50 7805 120	244,00
	125,0	102,2	11,4	5000	50 7805 125	291,00
	<b>RENSEGRIS</b>			Varenr.	Enhedspris kr.	
	Skumgummi.					
	Tommer	Størrelse	Max lgd.			
	3"	Ø100	1000 meter	50 7852 100	249,00	
	4"	Ø125	1000 meter	50 7852 125	294,00	

## PE SLANGESAMLERE MED RINGE

### KONISKE SLANGESAMLERE KPL. MED RINGE

#### EI-Galvaniserede

PE udv.mm	Godstykk.mm	Ring indv.mm
-----------	-------------	--------------

75,0	5,6	73 x 75
------	-----	---------

75,0	6,5	73 x 75
------	-----	---------

75,0	7,0	73 x 75
------	-----	---------

Varenr.

Enhedspris kr.

50 7850 073

695,00

50 7850 075

695,00

50 7850 076

695,00

PE udv.mm	Godstykk.mm	Ring indv.mm
-----------	-------------	--------------

82,0	6,0	80 x 82
------	-----	---------

82,0	6,8	80 x 82
------	-----	---------

50 7850 080

750,00

50 7850 082

750,00

PE udv.mm	Godstykk.mm	Ring indv.mm
-----------	-------------	--------------

90,0	6,5	88 x 90
------	-----	---------

90,0	6,7	88 x 90
------	-----	---------

90,0	7,2	88 x 90
------	-----	---------

90,0	7,8	88 x 90
------	-----	---------

90,0	8,2	88 x 90
------	-----	---------

90,0	8,5	88 x 90
------	-----	---------

50 7850 087

795,00

50 7850 088

795,00

50 7850 090

795,00

50 7850 092

795,00

50 7850 093

795,00

50 7850 094

795,00

PE udv.mm	Godstykk.mm	Ring indv.mm
-----------	-------------	--------------

100,0	7,4	98 x 100
-------	-----	----------

100,0	7,8	98 x 100
-------	-----	----------

100,0	8,5	98 x 100
-------	-----	----------

100,0	8,7	98 x 100
-------	-----	----------

50 7850 098

850,00

50 7850 100

850,00

50 7850 102

850,00

50 7850 103

850,00

PE udv.mm	Godstykk.mm	Ring indv.mm
-----------	-------------	--------------

110,0	8,2	108 x 110
-------	-----	-----------

110,0	8,7	108 x 110
-------	-----	-----------

110,0	10,0	108 x 110
-------	------	-----------

50 7850 110

895,00

50 7850 111

895,00

50 7850 113

895,00





## HÅNDVINDERE

### PALHJULSVINDER

Med 2 vejs skralde og fri.  
**Må ikke anvendes til personløft**



Type	Gearing	Træk kg.	Wire mtr.	Wiredim.
3N1/25	2,5	470	10/12	6/4
5N1/22	3,5	596	12/17	8/5
7N1/28	4,9	723	12/32	8/5
9N1/28	4,9	894	12/21	10/6

Varenr.	Enhedspris, kr.
50 9420 006	493,00
50 9420 010	623,00
50 9420 014	865,00
50 9420 018	1.121,00

### SELVBREMSENDE

Udløser ved min. 10,0 kg.  
**AFD er godkendt til løft (ikke personløft)**



Type	Løft kg.	Træk kg.	Wire mtr.	Wiredim.
4AFD/40	190	500	10/12	6/4
6AFD/45	240	750	10/12	8/5
8AFD/54	270	900	12/18	8/6

Varenr.	Enhedspris, kr.
50 9420 008	1.216,00
50 9420 013	1.505,00
50 9420 016	1.796,00

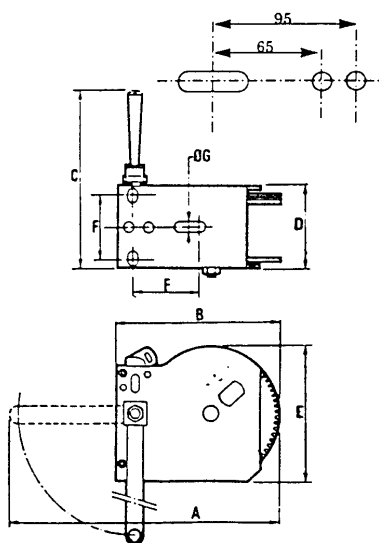
### SELVBR. RUSTFRI AISI 316L

Udløser ved min. 10,0 kg.  
**AFID er godkendt til løft (ikke personløft)**



Type	Løft kg.	Træk kg.	Wire mtr.	Wiredim.
4AFID/40	190	500	10/12	6/4
6AFID/45	240	750	10/12	8/5
8AFID/54	270	900	12/18	8/6

Varenr.	Enhedspris, kr.
50 9422 009	5.698,00
50 9422 019	6.926,00
50 9422 017	8.153,00



Type	A mm	B mm	C mm	D mm	E mm	F mm	G mm	Vægt kg.
3N1	270	125	215	90	100	55x85	10	1,95
5N1	345	160	220	100	125	70x75	11	3,0
7N1	385	200	220	115	170	70x75	12	4,6
9N1	385	210	235	145	175	70x75	12	6,0
4AF	270	125	240	90	95	65x95	9	2,7
6AF	345	160	240	100	125	70x75	11	3,7
8AF	390	200	250	100	170	70x75	012	5,5