

VAREGRUPPE**INDEKS****1310 RES.DELE HYDRANTER**

For Scanregn ventiler og haner

Side 1310-1

For Irrisera ventiler og haner

Side 1310-2

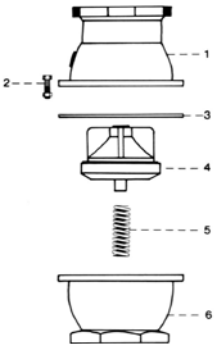
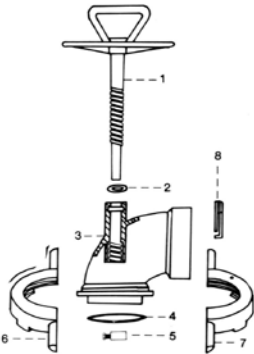
For ABC ventiler og haner

Side 1310-3


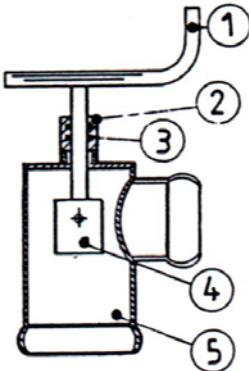
For Perrot ventiler og haner

Side 1310-4

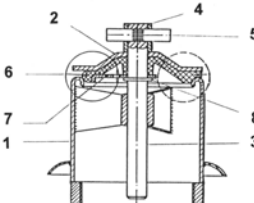
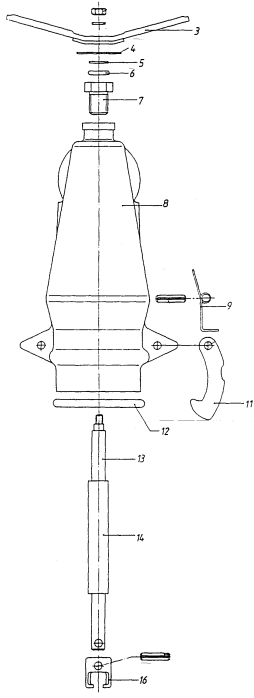
RESERVEDELE FOR SCANREGN TYPE

HYDRANTVENTILER			Varenr.	Enhedspris kr.	
	Pos.nr.	Betegnelse	Dimension		
	1	Overdel	2"	53 1011 620	92,70
	3	Pakning	2"	53 1011 632	13,40
	4	Trykpl. Kpl.	2"	53 1011 624	106,00
	5	Fjeder	2"	53 1011 628	18,55
	6	Underdel	2"	53 1011 616	105,00
	Pos.nr.	Betegnelse	Dimension		
	1	Overdel	3"	53 1011 621	147,00
	3	Pakning	3"	53 1011 633	19,55
	4	Trykpl. Kpl.	3"	53 1011 625	147,00
	5	Fjeder	3"	53 1011 629	19,55
	6	Underdel	3"	53 1011 617	180,00
	Pos.nr.	Betegnelse	Dimension		
	1	Overdel	4"	53 1011 622	207,00
	3	Pakning	4"	53 1011 634	24,70
	4	Trykpl. Kpl.	4"	53 1011 626	180,00
	5	Fjeder	4"	53 1011 630	24,70
	6	Underdel	4"	53 1011 618	253,00
HYDRANTHANER					
	Pos.nr.	Betegnelse	Dimension		
	1	Spindel	2"	53 1011 647	185,00
	2	O-ring	2"	53 1011 651	11,85
	3	Bøjning	2"	53 1011 643	336,00
	4	Bundpakning	2"	53 1011 663	15,45
	5	Bøsning	2"	53 1011 655	49,45
	6	Lukkering kpl.	2"	53 1011 659	283,00
	8	Låsefjeder	2"	53 1011 672	18,80
	Pos.nr.	Betegnelse	Dimension		
	1	Spindel	3"	53 1011 648	270,00
	2	O-ring	3"	53 1011 652	11,85
	3	Bøjning	3"	53 1011 644	494,00
	4	Bundpakning	3"	53 1011 664	17,25
	5	Bøsning	3"	53 1011 656	49,45
	6	Lukkering kpl.	3"	53 1011 660	309,00
	8	Låsefjeder	3"	53 1011 672	18,80
	Pos.nr.	Betegnelse	Dimension		
	1	Spindel	4"	53 1011 649	333,00
	2	O-ring	4"	53 1011 653	11,85
	3	Bøjning	4"	53 1011 645	743,00
	4	Bundpakning	4"	53 1011 665	19,55
	5	Bøsning	4"	53 1011 657	49,45
	6	Lukkering kpl.	4"	53 1011 661	364,00
	8	Låsefjeder	4"	53 1011 672	18,80

RESERVEDELE FOR "ABC TYPE"

HYDRANTVENTILER			Varenr.	Enhedspris kr.	
	Pos.nr.	Betegnelse	Dimension		
	1	Hus m/IRG	3"	53 1031 013	399,00
	2	Spindel	3"	53 1031 023	119,00
	3	Spindel m/klap	3"	53 1031 033	239,00
	4	Løs klap	3"	53 1031 043	91,95
	Pos.nr.	Betegnelse	Dimension		
	1	Hus m/IRG	4"	53 1031 014	503,00
	1.1	Hus m/IRG	3"	53 1031 004	503,00
	2	Spindel	4"	53 1031 023	119,00
	3	Spindel m/klap	4"	53 1031 034	246,00
4	Løs klap	4"	53 1031 044	116,00	
HYDRANTHANER					
	Pos.nr.	Betegnelse	Dimension		
	1	Håndtag		53 1033 010	138,00
	2	Bøsning		53 1033 020	73,65
	3	O-ring		53 1033 030	5,90
	4	Klokke		53 1033 040	50,45

RESERVEDELE FOR PERROT

	HYDRANTVENTILER			Varenr.	Enhedspris kr.
	Pos.nr.	Betegnelse	Dimension		
	2	Ventildæksel	3"	53 1050 117	76,20
	3	Spindel	3"	53 1050 115	302,00
	4	Bøsning	3"	53 1050 118	86,50
	5	Medbr.bolt	3"	53 1050 119	39,15
	6	Ventilpakn	3"	53 1050 120	144,00
	7	Støttering	3"	53 1050 121	49,45
	8	Låsering	3"	53 1050 144	5,15
	HYDRANTHANER			Varenr.	Enhedspris kr.
	Pos.nr.	Betegnelse	Dimension		
	3	Håndtag	3"	53 1050 108	239,00
	4	Låsering	3"	53 1050 148	29,60
	5	Skive	3"	53 1050 147	16,75
	6	O-ring	3"	53 1050 211	14,40
	7	Mess.bøsning	3"	53 1050 102	256,00
	9	Fjeder	3"	53 1050 106	31,15
	11	Lukkearm	3"	53 1053 007	34,50
	12	Gummipakn.	3"	53 1050 111	52,55
	13	Spindel	3"	53 1050 203	301,00
	14	Afstandsør	3"	53 1050 204	39,15
	16	Messingklo	3"	53 1050 206	328,00