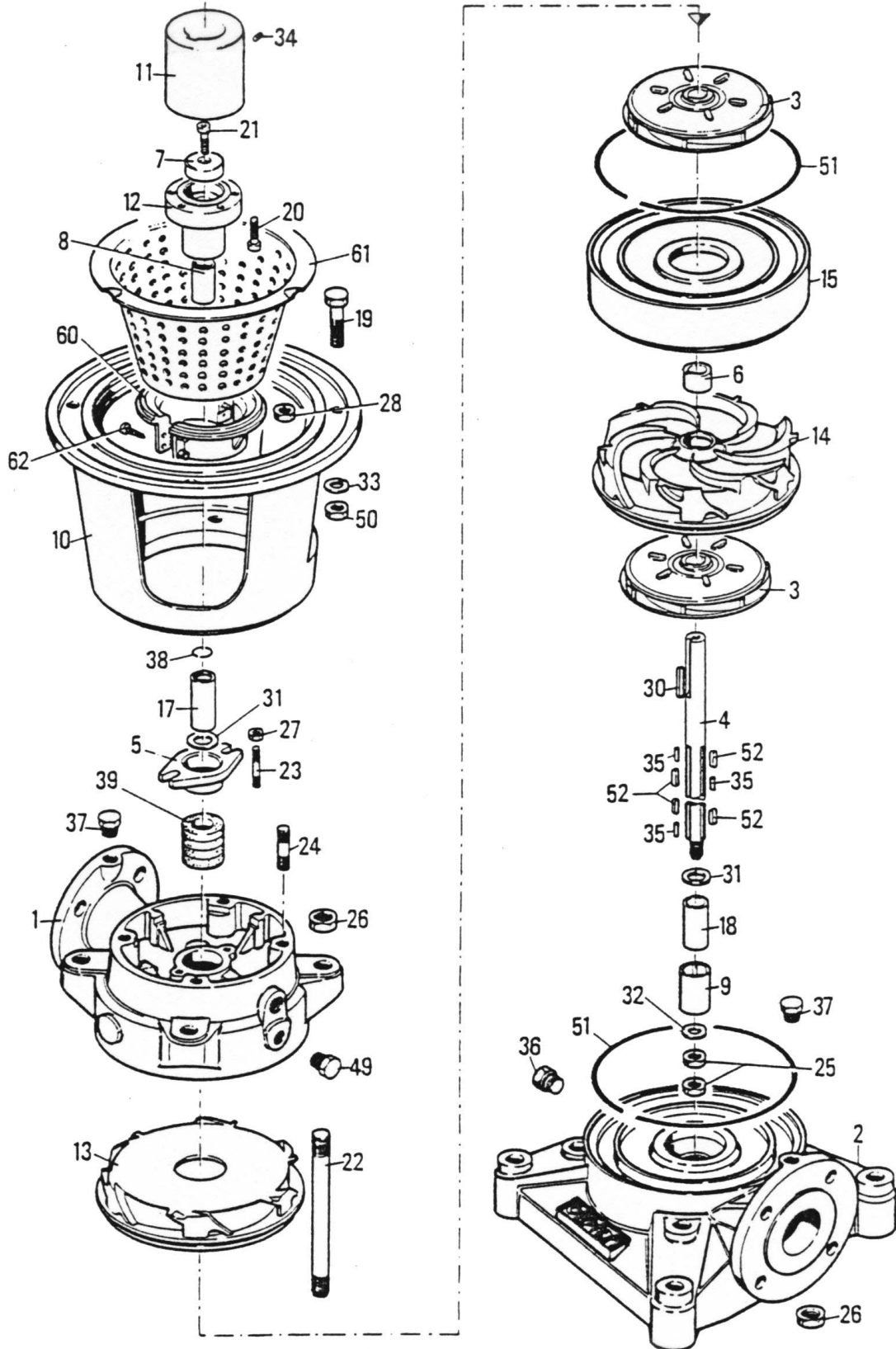


VAREGRUPPE**INDEKS**

1160	RES.DELE CAPRARI	HVU-Stålløbehjul:25/2A, 25/3A, 35/2A	Side 1160-1
		50/2A, 50/3C, 50/3A	Side 1160-2
		MEC-A 30/50A – 3/65A – 3/80A	Side 1180-1
		MEC-MR 65-3/2A – 80-3/2A	Side 1190-1
1165	RES.DELE ROVATTI	MEKV: 65-32/2, 65-32/3, 65-42/3	Side 1165-1
		80-60/2P, 80-60/3P	Side 1165-2
		S1P65 og S2P65	Side 1165-3
		S1P50K og S2P65K	Side 1165-4
		S2K65 og S2K80	Side 1165-5
		S3K100	Side 1165-6

RESERVEDELE FOR CAPRARI HVU



RESERVEDELE FOR CAPRARI HVU

Pos.	Betegnelse	HVU 25/2A		HVU 25/3A		HVU 35/2 A	
		Varenr.	Antal	Varenr.	Antal	Varenr.	Antal
1	Trykhus	51 6040 0169	1	51 6040 0169	1	51 6040 0171	1
2	Sugehus	51 6040 0451	1	51 6040 0451	1	51 6040 0456	1
3	Løbehjul	51 6040 0940	2	51 6040 0940	3	51 6040 0943	2
4	Aksel	51 6051 0886	1	51 6051 0887	1	51 6051 0894	1
5	Pakbrille	51 6041 0632	1	51 6041 0632	1	51 6041 0619	1
6	Bøsning	51 6041 0700	1	51 6041 0700	2	51 6041 0701	1
7	Lejering	51 6041 0770	1	51 6041 0770	1	51 6041 0770	1
8	Lejering/bøsning	51 6041 0736	1	51 6041 0736	1	51 6041 0737	1
9	Bronzebøsning	51 6033 0068	1	51 6033 0068	1	51 6041 0847	1
10	Støttehus	51 6042 0271	1	51 6042 0272	1	51 6042 0274	1
11	Motorkobling	51 6043 0181	1	51 6043 0147	1	51 6043 0147	1
12	Pumpekobling	51 6043 0219	1	51 6043 0219	1	51 6043 0220	1
13	Diffusor	51 6040 0958	1	51 6040 0958	1	51 6040 0960	1
14	Diffusor	51 6040 0957	1	51 6040 0957	2	51 6040 0959	1
15	Mellemkammer	51 6043 0478	1	51 6043 0478	1	51 6043 0480	1
17	Akselbøsning	51 6045 0542	1	51 6045 0542	1	51 6045 0543	1
18	Akselbøsning	51 6045 0546	1	51 6045 0546	1	51 6045 0547	1
19	Bolt	51 6030 0126	4	51 6030 0114	4	51 6030 0114	4
20	Unbracoskrue	51 6030 0062	6	51 6030 0062	6	51 6030 0062	6
21	Unbracoskrue	51 6030 0225	1	51 6030 0225	1	51 6030 0225	1
22	Stagbolt t/pumpe	51 6030 0470	4	51 6030 0471	4	51 6030 0651	4
23	Stagbolt t/pakbrille	51 6030 0391	2	51 6030 0391	2	51 6030 0393	2
24	Stagbolt t/støttehus	51 6030 0361	4	51 6030 0361	4	51 6030 0367	4
25	Akselmøtrik	51 6031 0042	2	51 6031 0042	2	51 6031 0039	2
26	Møtrik t/stagbolt	51 6031 0034	8	51 6031 0034	8	51 6031 0041	8
27	Møtrik t/stagbolt	51 6031 0201	2	51 6031 0201	2	51 6031 0201	2
28	Møtrik	51 6031 0028	4	51 6031 0028	4	51 6031 0031	4
30	Not t/aksel	51 6031 0432	1	51 6031 0432	1	51 6031 0440	1
31	Roset	51 6031 0386	2	51 6031 0386	2	51 6031 0347	2
32	Roset	51 6031 0280	1	51 6031 0280	1	51 6031 0279	1
33	Fjederskive	51 6030 0887	4	51 6030 0888	4	51 6030 0888	4
34	Penolskrue	51 6030 0799	1	51 6030 0799	1	51 6030 0799	1
35	Kile	51 6030 0708	3	51 6030 0708	4	51 6030 0700	4
36	Prop 1"	51 6031 0733	1	51 6031 0733	1	51 6031 0733	1
37	Prop 3/8"	51 6031 0714	2	51 6031 0714	2	51 6031 0714	2
38	O-ring	51 6033 0401	1	51 6033 0401	1	51 6033 0410	1
39	Pakdåse	51 6033 0344	6	51 6033 0344	6	51 6033 0326	4
49	Prop 3/8" konisk	51 6031 0714	1	51 6031 0714	1	51 6031 0711	1
50	Møtrik						
51	O-ring	51 6033 0455	2	51 6033 0455	3	51 6033 0459	2
52	Kile	51 6031 0991	4	51 6031 0991	6	51 6031 0992	4
60	Holdebeslag t/B-skærm		1		1		1
61	B-skærm		1		1		1
62	Skruer t/holdeslag		4		4		4

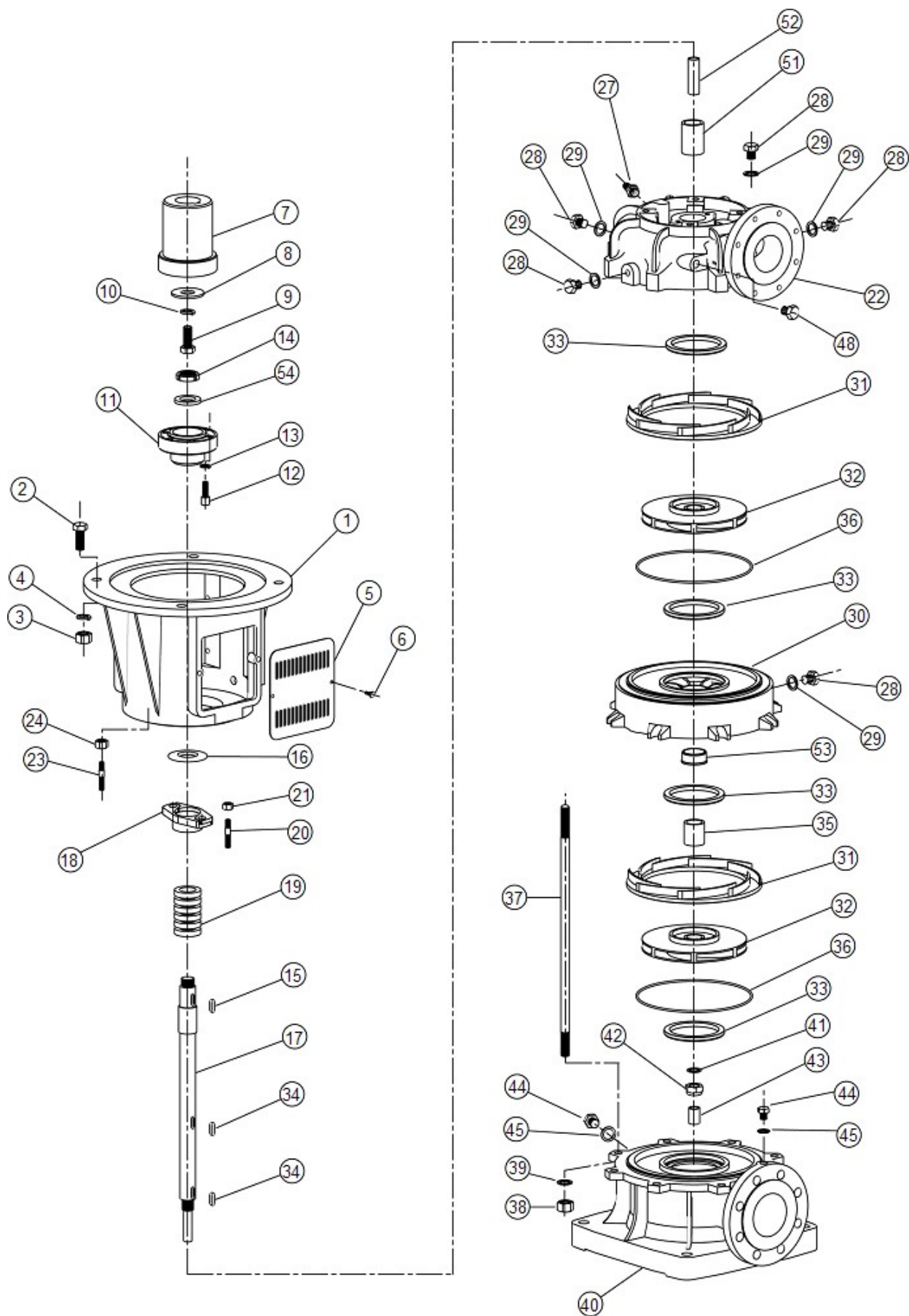
RESERVEDELE FOR CAPRARI HVU

Pos.	Betegnelse	HVU 50/2A		HVU 50/3C		HVU 50/3A	
		Varenr.	Antal	Varenr.	Antal	Varenr.	Antal
1	Trykhus	51 6040 0171	1	51 6040 0171	1	51 6040 0171	1
2	Sugehus	51 6040 0453	1	51 6040 0453	1	51 6040 0453	1
3	Løbehjul	51 6040 0947	2	51 6040 0974	3	51 6040 0947	3
4	Aksel	51 6051 0894	1	51 6051 0895	1	51 6051 0895	1
5	Pakbrille	51 6041 0619	1	51 6041 0619	1	51 6041 0619	1
6	Bøsning	51 6041 0701	1	51 6041 0701	2	51 6041 0701	2
7	Lejering	51 6041 0770	1	51 6041 0770	1	51 6041 0770	1
8	Bøsning	51 6041 0737	1	51 6041 0737	1	51 6041 0737	1
9	Bronzebøsning	51 6041 0847	1	51 6041 0847	1	51 6041 0847	1
10	Støttehus	51 6042 0274	1	51 6042 0274	1	51 6042 0275	1
11	Motorkobling	51 6043 0147	1	51 6043 0148	1	51 6043 0148	1
12	Pumpekobling	51 6043 0220	1	51 6043 0220	1	51 6043 0220	1
13	Diffusor	51 6040 0962	1	51 6040 0962	1	51 6040 0962	1
14	Diffusor	51 6040 0961	1	51 6040 0961	2	51 6040 0961	2
15	Mellemkammer	51 6043 0481	1	51 6043 0481	2	51 6043 0481	2
17	Akselbøsning	51 6045 0543	1	51 6045 0543	1	51 6045 0543	1
18	Akselbøsning	51 6045 0547	1	51 6045 0547	1	51 6045 0547	1
19	Bolt	51 6030 0114	4	51 6030 0114	4	51 6030 0114	4
20	Unbracoskrue	51 6030 0062	6	51 6030 0062	6	51 6030 0062	6
21	Unbracoskrue	51 6030 0225	1	51 6030 0225	1	51 6030 0225	1
22	Stagbolt t/pumpe	51 6030 0651	4	51 6030 0652	4	51 6030 0652	4
23	Stagbolt t/pakbrille	51 6030 0393	4	51 6030 0393	4	51 6030 0393	4
24	Stagbolt t/laterne	51 6030 0367	4	51 6030 0367	4	51 6030 0367	4
25	Akselmøtrik	51 6031 0039	2	51 6031 0039	2	51 6031 0039	2
26	Møtrik t/stagbolt	51 6031 0041	8	51 6031 0041	8	51 6031 0041	8
27	Møtrik t/stagbolt	51 6031 0201	2	51 6031 0201	2	51 6031 0201	2
28	Møtrik	51 6031 0031	4	51 6031 0031	4	51 6031 0031	4
30	Not t/aksel	51 6031 0440	1	51 6031 0440	1	51 6031 0440	1
31	Roset	51 6031 0347	2	51 6031 0347	2	51 6031 0347	2
32	Roset	51 6031 0279	1	51 6031 0279	1	51 6031 0279	1
33	Fjederskive	51 6030 0888	4	51 6030 0888	4	51 6030 0888	4
34	Penolskrue	51 6030 0799	1	51 6030 0799	1	51 6030 0799	1
35	Kile t/aksel	51 6030 0700	3	51 6030 0700	4	51 6030 0700	4
36	Prop 1"	51 6031 0733	1	51 6031 0733	1	51 6031 0733	1
37	Prop 3/8"	51 6031 0714	2	51 6031 0714	2	51 6031 0714	2
38	O-ring	51 6033 0410	1	51 6033 0410	1	51 6033 0410	1
39	Pakdåse	51 6033 0326	4	51 6033 0326	4	51 6033 0326	4
49	Prop 1/2" konisk	51 6031 0711	1	51 6031 0711	1	51 6031 0711	1
50	Møtrik						
51	O-ring	51 6033 0459	2	51 6033 0459	3	51 6033 0459	3
52	Kile	51 6031 0992	4	51 6031 0992	6	51 6031 0992	6
60	Holdebeslag t/B-skærm		1		1		1
61	B-skærm		1		1		1
62	Skruer t/holdeslag		4		4		4



Scanregn A/S
Thorsvej 105
DK-7200 Grindsted
Tlf 75 32 52 22
Fax 75 32 52 42

RESERVEDELE FOR ROVATTI MEKV



RESERVEDELE FOR ROVATTI MEKV

Pos.	Betegnelse	ME 10KV 65-32/2		ME 15KV 65-32/3		ME 20KV 65-42/3	
		Varenr.	Antal	Varenr.	Antal	Varenr.	Antal
1	Laternehus	51 6585 54	1	51 6585 54	1	51 6565 74	1
2	Bolt	51 65VTE12	4	5165VTE12	4	5165VTE22	4
3	Møtrik	51 65DEA16	4	5165DEA16	4	5165DEA16	4
4	Skive	51 65RE12	4	5165RE12	4	5165RE16	4
5	B-skærm	51 6569 77	2	51 6569 77	2	51 6569 77	2
6	Bolt	5165NO29	4	5165NO29	4	5165NO29	4
7	Motorkobling, halv	51 6585 53	1	51 6562 45	1	51 6562 45	1
8	Skive	51 6585 55	1	51 6585 55	1	51 6589 06	1
9	Bolt	5165VTE7	1	5165VTE7	1	5165VTE55	1
10	Skive	5165RE12	1	5165RE12	1	5165RE16	1
11	Pumpekobling, halv	51 6562 44	1	51 6562 44	1	51 6562 44	1
12	Bolt	VTCE115	6	VTCEI15	6	VTCEI15	6
13	Skive	5165RE10	6	5165RE10	6	5165RE10	6
14	Låsemøtrik, aksel	5165GAN25	1	5165GAN25	1	5165GAN25	1
15	Not i/aksel	51 65LI 12	1	51 65LI 12	1	51 65LI 12	1
16	Sprøjtevandsring	51 65AP 3	1	51 65AP 3	1	51 65AP 3	1
17	Aksel	51 6589 762	1	51 6589 763	1	51 6589 763	1
18	Pakbrille	51 6589 83	1	51 6589 83	1	51 6589 83	1
19	Pakdåsesnor, 8 mm	51 6556 40	5	51 6556 40	5	51 6556 40	5
20	Bolt	5165VP5	2	5165VP5	2	5165VP5	2
21	Møtrik	5165DEA10	2	5165DEA10	2	5165DEA10	2
22	Trykhus	51 6582 03	1	51 6582 03	1	51 6582 03	1
23	Bolt	5165VP21	4	5165VP21	4	5165VP21	4
24	Møtrik	5165DEA14	4	5165DEA14	4	5165DEA14	4
25	Prop v/aftap	5165NO19	1	5165NO19	1	5165NO19	1
26	Skive	5165RA4	1	5165RA4	1	5165RA4	1
27	Slangestuds	5165NO90	1	5165NO90	1	5165NO90	1
28	Prop	5165NO19	3	5165NO19	4	5165NO19	4
29	Skive	5165RA4	3	5165RA4	4	5165RA4	4
30	Diffusor	51 6589 70	1	51 6589 70	2	51 6589 70	2
31	Diffusor ring	51 6582 09	2	51 6582 09	3	51 6582 09	3
32	Løbehjul	51 6583 14	2	51 6583 14	3	51 6583 16	3
33	Slidring	51 6582 74	4	51 6582 74	6	51 6582 74	6
34	Not, foraksel	51 65LI 42	2	51 65LI 42	3	51 65LI 42	3
35	Afstands bøsning	51 6582 75	1	51 6582 75	2	51 6582 75	2
36	O-ring	51 65OR 31	2	51 65OR 31	3	51 65OR 31	3
37	Stagbolt	5165VP69	6	5165VP70	6	5165VP70	6
38	Møtrik	5165DEA14	6	5165DEA14	6	5165DEA14	6
39	Skive	5165RE14	6	5165RE14	6	5165RE14	6
40	Sugehus	51 6588 87	1	51 6588 87	1	51 6588 87	1
41	Skive	51 6583 88	1	51 6583 88	1	51 6583 88	1
42	Selvlåsende møtrik	5165DA18B	1	5165DA18B	1	5165DA18B	1
43	Bøsning	51 6514 45	1	51 6514 45	1	51 6514 45	1
44	Prop		1		1		1
45	Skive		1		1		1
46	Prop, v/aftap	5165NO19	1	5165NO19	1	5165NO19	1
47	Skive	5165RA4	1	5165RA4	1	5165RA4	1
50	Skive	51 6590 14	1	51 6590 14	1	51 6590 14	1
51	Bøsning	51 6590 11	1	51 6590 11	1	51 6590 11	1
52	Bøsning	51 6590 12	1	51 6590 12	1	51 6590 12	1
53	Bøsning	51 6589 67	1	51 6589 67	2	51 6589 67	2

RESERVEDELE FOR ROVATTI MEKV

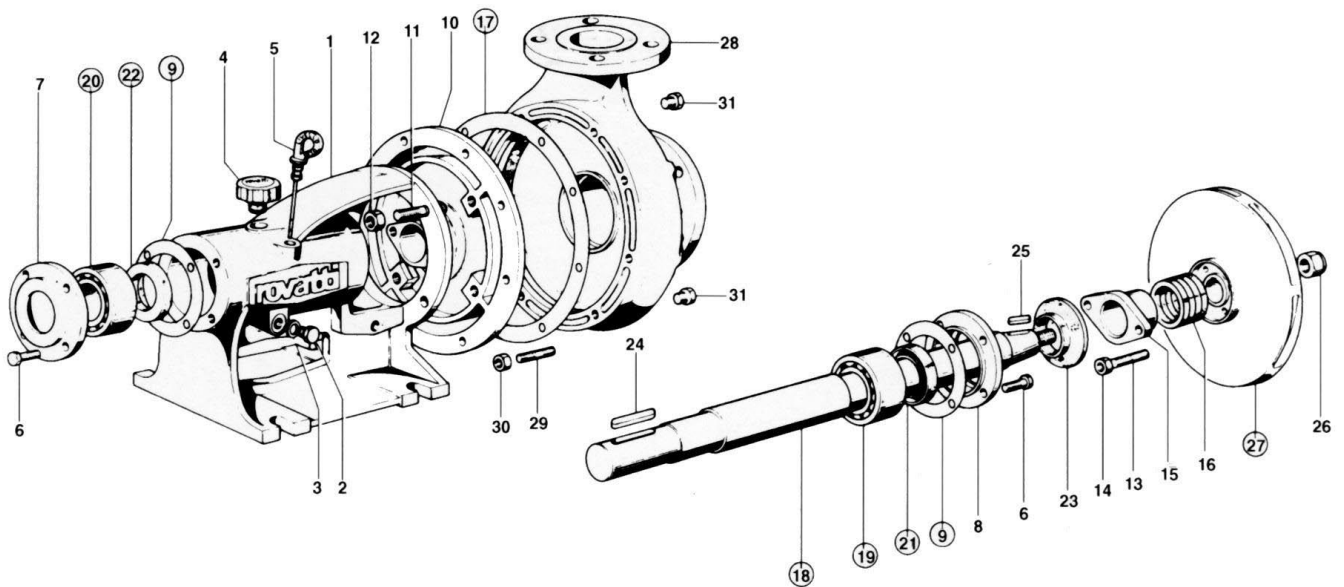
Pos.	Betegnelse	ME 25KV 80-60/2P		ME 30KV 80-60/2P			
		Varenr.	Antal	Varenr.	Antal		
1	Laterne	51 6565 74	1	51 6565 74	1		
2	Bolt	51 65VTE22	4	51 65VTE22	4		
3	Møtrik	51 65DEA16	4	51 65DEA16	4		
4	Skive	51 65RE16	4	51 65RE16	4		
5	B-skærm	51 6569 77	2	51 6569 77	2		
6	Bolt	51 65NO29	4	51 65NO29	4		
7	Motorkobling, halv	51 6562 45	1	51 6573 97	1		
8	Skive	51 6589 06	1	51 6589 06	1		
9	Bolt	51 65VTE55	1	51 65VTE55	1		
10	Skive	51 65RE16	1	51 65RE16	1		
11	Pumpekobling	51 6562 44	1	51 6562 44	1		
12	Bolt	VTCEI15	6	VTCEI15	6		
13	Skive	51 65RE10	6	51 65RE10	6		
14	Låsemøtrik/aksel	51 65GAN25	1	51 65GAN25	1		
15	Not	51 65LI 12	1	51 65LI 12	1		
16	Sprøjtevangsring	51 65AP 4	1	51 65AP 4	1		
17	Aksel	51 6589 772	1	51 6589 772	1		
18	Pakbrille	51 6589 82	1	51 6589 82	1		
19	Pakdåsesnor, 8 mtr.	51 6564 20	4	51 6564 20	4		
20	Bolt	51 65VP5	2	51 65VP5	2		
21	Møtrik	51 65DEA10	2	51 65DEA10	2		
22	Trykhus	51 6571 55	1	51 6571 55	1		
23	Bolt	51 65VP21	4	51 65VP21	4		
24	Møtrik	51 65DEA14	4	51 65DEA14	4		
25	Prop	51 65NO19	1	51 65NO19	1		
26	Skive	51 65RA4	1	51 65RA4	1		
27	Slangestuds	51 65NO90	1	51 65NO90	1		
28	Prop	51 65NO19	4	51 65NO19	4		
29	Skive	51 65RA4	4	51 65RA4	4		
30	Diffusor	51 6589 72	1	51 6589 72	1		
31	Diffusor ring	51 6564 78	2	51 6564 78	2		
32	Løbehjul	51 6559 00	2	51 6559 00	2		
33	Slidring	51 6592 32	4	51 6592 32	4		
34	Not	51 65LI 10	2	51 65LI 10	2		
35	Afstandsboesning	51 6559 62	1	51 6559 62	1		
36	O-ring	51 65OR 7	2	51 65OR 7	2		
37	Stagbolt	51 65VP45	8	51 65VP45	8		
38	Møtrik	51 65DEA14	8	51 65DEA14	8		
39	Skive	51 65RB14	8	51 65RB14	8		
40	Sugehus	51 6574 17	1	51 6574 17	1		
41	Skive	51 6565 45	1	51 6565 45	1		
42	Selvlåsende møtrik	51 65DA22B	1	51 65DA22B	1		
43	Bøsning	51 6569 79	1	51 6569 79	1		
44	Prop	51 65NO19	1	51 65NO19	1		
45	Skive	51 65RA4	1	51 65RA4	1		
46	Prop	51 65NO19	1	51 65NO19	1		
47	Skive	51 65RA4	1	51 65RA4	1		
48	Prop	51 65NO9	1	51 65NO9	1		
50	Skive	51 6590 15	1	51 6590 15	1		
51	Bøsning	51 6590 09	1	51 6590 09	1		
52	Bøsning	51 6590 10	1	51 6590 10	1		
53	Bøsning	51 6589 68	1	51 6589 68	1		

RESERVEDELE FOR ROVATTI MEKV

Pos.	Betegnelse	ME 40KV 80-60/3P		ME 40KV 80-90/2P			
		Varenr.	Antal	Varenr.	Antal		
1	Laterne	51 6565 75	1	51 6565 75	1		
2	Bolt	51 65VTE22	4	51 65VTE22	4		
3	Møtrik	51 65DEA16	4	51 65DEA16	4		
4	Skive	51 65RE16	4	51 65RE16	4		
5	B-skærm	51 6569 77	2	51 6569 77	2		
6	Bolt	51 65NO29	4	51 65NO29	4		
7	Motorkobling, halv	51 6573 98	1	51 6573 98	1		
8	Skive	51 6562 46	1	51 6562 46	1		
9	Bolt		1		1		
10	Skive	51 65RE20	1	51 65RE20	1		
11	Pumpekobling	51 6562 44	1	51 6562 44	1		
12	Bolt	VTCEI15	6	VTCEI15	6		
13	Skive	51 65RE10	6	51 65RE10	6		
14	Låsemøtrik/aksel	51 65GAN25	1	51 65GAN25	1		
15	Not	51 65LI 12	1	51 65LI 12	1		
16	Sprøjtevangsring	51 65AP 4	1	51 65AP 4	1		
17	Aksel	51 6589 773	1	51 6589 772	1		
18	Pakbrille	51 6589 82	1	51 6589 82	1		
19	Pakdåsesnor, 8 mm	51 6564 20	4	51 6556 41	6		
20	Bolt	51 65VP5	2	51 65VP5	2		
21	Møtrik	51 65DEA10	2	51 65DEA10	2		
22	Trykhus	51 6571 55	1	51 6571 55	1		
23	Bolt	51 65VP21	4	51 65VP21	4		
24	Møtrik	51 65DEA14	4	51 65DEA14	4		
25	Prop	51 65NO19	1	51 65NO19	1		
26	Skive	51 65RA4	1	51 65RA4	1		
27	Slangestuds	51 65NO90	1	51 65NO90	1		
28	Prop	51 65NO19	6	51 65NO19	4		
29	Skive	51 65RA4	6	51 65RA4	4		
30	Diffusor	51 6589 72	2	51 6589 72	1		
31	Diffusor ring	51 6564 78	3	51 6565 19	2		
32	Løbehjul	51 6559 00	3	51 6571 58	2		
33	Slidring	51 6592 32	6	51 6571 59	4		
34	Not	51 65LI 10	3	51 65LI 10	2		
35	Afstandsøsning	51 6559 62	2	51 6559 62	1		
36	O-ring	51 65OR 7	3	51 65OR 7	2		
37	Stagbolt	51 65VP46	8	51 65VP45	8		
38	Møtrik	51 65DEA14	8	51 65DEA14	8		
39	Skive	51 65RB14	8	51 65RB14	8		
40	Sugehus	51 6574 17	1	51 6574 17	1		
41	Skive	51 6565 45	1	51 6565 45	1		
42	Selvlåsende møtrik	51 65DA22B	1	51 65DA22B	1		
43	Bøsning	51 6569 79	1	51 6569 79	1		
44	Prop	51 65NO19	1	51 65NO19	1		
45	Skive	51 65RA4	1	51 65RA4	1		
46	Prop	51 65NO19	1	51 65NO19	1		
47	Skive	51 65RA4	1	51 65RA4	1		
48	Prop	51 65NO9	1	51 65NO9	1		
50	Skive	51 6590 15	1	51 6590 15	1		
51	Bøsning	51 6590 09	1	51 6590 09	1		
52	Bøsning	51 6590 10	1	51 6590 10	1		

RESERVEDELE FOR ROVATTI S1P65 A/B - S2P65

SERIE «SP»

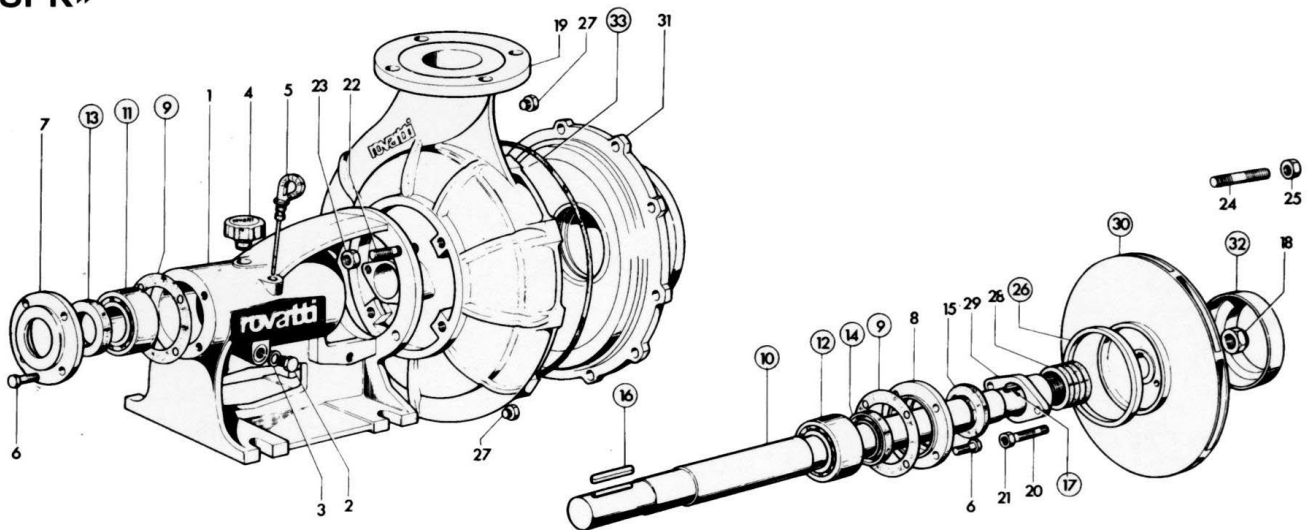


RESERVEDELE FOR ROVATTI S1P65 A/B - S2P65

Pos.	Betegnelse	S1P65 A		S1P65 B		S2P65	
		Varenr.	Antal	Varenr.	Antal	Varenr.	Antal
1	Lejebuk	51 6531 64	1	51 6531 64	1	51 6533 29	1
2/3	Prop	51 6544 70	1	51 6544 70	1	51 6544 70	1
4	Påfyldn.dæksel	51 6533 70	1	51 6533 70	1	51 6533 70	1
5	Oliepind	51 6533 25	1	51 6533 25	1	51 6533 25	1
6	Bolt	VTCEI 20	6	VRCEI 20	6	VTCEI 20	6
7	Lejedæksel	51 6533 24	1	51 6533 24	1	51 6533 34	1
8	Lejedæksel	51 6533 24	1	51 6533 24	1	51 6533 34	1
9	Pakning	51 6533 26	2	51 6533 26	2	51 6533 40	1
10	Laterne	51 6531 62	1	51 6531 62	1	51 6533 31	1
11	Stagbolt	51 65VP 4	4	51 65VP 4	4	51 65VP 16	4
12	Møtrik	51 65DEA 10	4	51 65DEA 10	4	51 65DEA 12	4
13	Stagbolt	51 65VP 2	2	51 65VP 2	2	51 65VP 2	2
14	Møtrik	51 65DEA 8	2	51 65DEA 8	2	51 65DEA 8	2
15	Pakbrille	51 6517 50	1	51 6517 50	1	51 6520 18	1
16	Pakdåsesnor	51 6556 38	5	51 6556 38	5	51 6556 39	5
17	Pakning	51 6529 09	1	51 6529 09	1	51 6530 26	1
18	Aksel	51 6537 35	1	51 6537 35	1	51 6535 49	1
19	Leje	51 65CU 3A	1	51 65CU 3a	1	51 65CU 16	1
20	Leje	51 65CU 3A	1	51 65CU 3a	1	51 65CU 16	1
21	Simmering	51 65AT 4	1	51 65AT 4	1	51 65AT 5	1
22	Simmering	51 65AT 4	1	51 65AT 4	1	51 65AT 5	1
23	Sprøjtevangsring	51 65AP 1	1	51 65AP 1	1	51 65AP 2	1
24	Not	51 65LI 6	1	51 65LI 6	1	51 65LI 12	1
25	Not	51 65LI 2	1	51 65LI 2	1	51 65LI 5	1
26	Låsemøtrik	51 65DA14B	1	51 65DA14B	1	51 65 DA16B	1
27	Løbehjul	51 6530 23	1	51 6528 98	1	51 6528 99	1
28	Pumpehus	51 6529 12	1	51 6529 12	1	51 6529 31	1
29	Stagbolt	51 65VP 1	6	51 65VP 1	6	51 65VP 1	8
30	Møtrik	51 65DEA8	6	51 65DEA8	6	51 65DEA8	8
31	Prop	51 65NO 19	2	51 65NO 19	2	51 65NO 19	2

RESERVEDELE FOR ROVATTI S1P50K/S2P65K

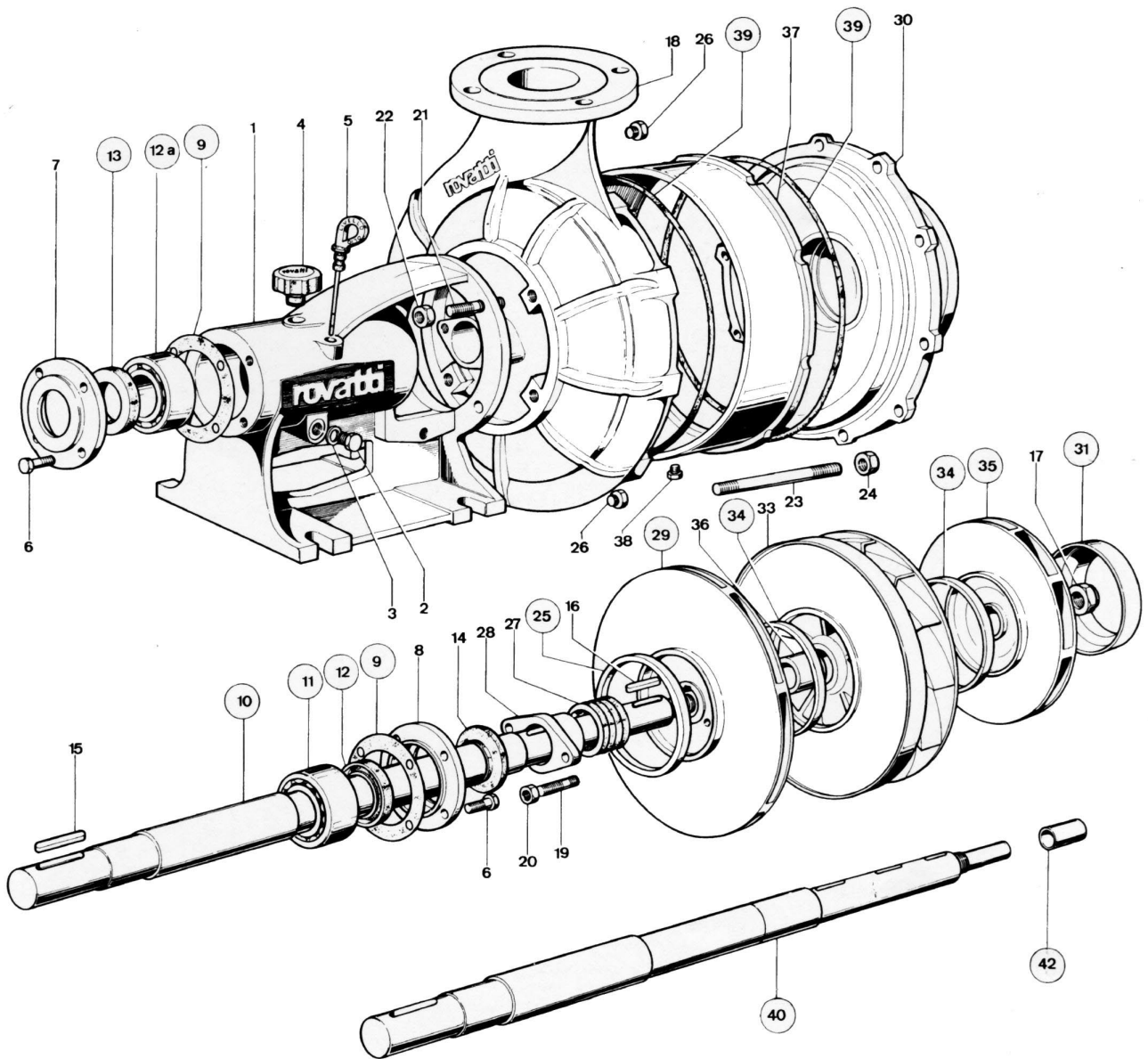
SERIE «SPK»



RESERVEDELE FOR ROVATTI S1P50K/S2P65K

Pos.	Betegnelse	S1P50K		S2P65K	
		Varenr.	Antal	Varenr.	Antal
1	Støttehus	51 6531 62	1	51 6533 31	1
2/3	Prop	51 6544 70	1	51 6544 70	1
4	Påfyldn.dæksel	51 6533 70	1	51 6533 70	1
5	Oliepind	51 6533 25	1	51 6533 25	1
6	Bolt	VTCEI 20	6	VTCEI 20	6
7	Lejedæksel	51 6533 24	1	51 6533 34	1
8	Lejedæksel	51 6533 24	1	51 6533 34	1
9	Pakning	51 6533 26	2	51 6533 40	2
10	Aksel	51 6595 40	1	51 6595 31	1
11	Leje	51 65CU 36	1	51 65CU 16	1
12	Leje	51 65CU 36	1	51 65CU 16	1
13	Simmering	51 65AT 4	1	51 65AT 5	1
14	Simmering	51 65AT 4	1	51 65AT 5	1
15	Sprøjtevandsring	51 65AP 2	1	51 65AP 3	1
16	Not	51 65LI 12	1	51 65LI 12A	1
17	Not	51 65LI 49	1	51 65LI 12	1
18	Låsemøtrik	51 65DA18B	1	51 65DA20B	1
19	Pumpehus	51 6545 06	1	51 6539 54	1
20	Stagbolt	51 65VP 2	2	51 65VP 5	2
21	Møtrik	51 65DEA 8	2	51 65DEA 10	2
22	Stagbolt	51 65VP 3	4	51 65VP 16	4
23	Møtrik	51 65DEA 12	4	51 65DEA 12	4
24	Stagbolt	51 65VP16	8	51 65VP 16	8
25	Møtrik	51 65DEA 12	8	51 65DEA 12	8
26	Slidring	51 6544 85	1	51 6539 90	1
27	Prop	51 65NO19	1	51 65NO19	1
28	Pakdåsesnor	51 6556 39	5	51 6556 40	5
29	Pakbrille	51 6520 18	1	51 6510 07	1
30	Løbehjul	51 6544 62	1	51 6539 79	1
31	Sugehus	51 6545 04	1	51 6539 78	1
32	Slidring	51 6544 85	1	51 6539 90	1
33	O-ring	51 6534 86	1	51 6525 10	1
34	Skive	51 6595 46	1	51 6595 38	1
35	Skive	51 6567 12	1	51 6567 15	1
39	Bøsning	51 6595 45	1	51 6590 11	1

RESERVEDELE FOR ROVATTI S2K65 / S2K80



RESERVEDELE FOR ROVATTI S2K65 / S2K80

Pos.	Betegnelse	S2K65/2		S2K80/2			
		Varenr.	Antal	Varenr.	Antal		
1	Støttehus	51 6533 31	1	51 6533 31	1		
2/3	Prop	51 6544 70	1	51 6544 70	1		
4	Påfyldn. Dæksel	51 6533 70	1	51 6533 70	1		
5	Oliepind	51 6533 25	1	51 6533 25	1		
6	Bolt	VTCEI 20	6	VTCEI 20	6		
7	Lejedæksel	51 6533 34	1	51 6533 34	1		
8	Lejedæksel	51 6533 34	1	51 6533 34	1		
9	Pakning	51 6533 40	2	51 6533 40	2		
10	Aksel	51 6595 32	1	51 6595 32	1		
11	Leje	51 65CU 16	1	51 65CU 16	1		
12	Simmering	51 65AT 5	1	51 65AT 5	1		
12A	Leje	51 65CU 16	1	51 65CU 16	1		
13	Simmeringq	51 65AT 5	1	51 65AT 5	1		
14	Sprøjtevangring	51 65AP 3	1	51 65AP 3	1		
15	Not	51 65LI 12A	1	51 65LI 12A	1		
16	Not	51 65LI 12	1	51 65LI 12	1		
17	Låsemøtrik	51 65DA20B	1	51 65DA20B	1		
18	Pumpehus	51 6539 77	1	51 6539 54	1		
19	Stagbolt	51 65VP 5	2	51 65VP 5	2		
20	Møtrik	51 65DEA 10	2	51 65DEA 10	2		
21	Stagbolt	51 65VP 16	4	51 65VP 16	4		
22	Møtrik	51 65DEA 12	4	51 65DEA 12	4		
23	Stagbolt	51 65VP 22	8	51 65VP 22	8		
24	Møtrik	51 65DEA 12	8	51 65DEA 12	8		
25	Slidring	51 6539 90	1	51 6539 87	1		
26	Prop	51 65NO 19	1	51 65NO 19	1		
27	Pakdåsesnor	51 6556 40	6	51 6556 40	6		
28	Pakbrille	51 6510 07	1	51 6510 07	1		
29	Løbehjul	51 6539 79	1	51 6539 51	1		
30	Sugehus	51 6539 78	1	51 6539 53	1		
31	Slidringq	51 6539 90	1	51 6539 87	1		
32	Not	51 65LI 11	1	51 65LI 11	1		
33	Diffusor	51 6539 81	1	51 6539 47	1		
34	Slidring	51 6539 90	2	51 6539 87	2		
35	Diffusorløbehjul	51 6539 80	1	51 6539 50	1		
36	Afstandsring	51 6539 86	1	51 6539 86	1		
37	Diffusorkappe	51 6539 52	1	51 6539 52	1		
38	Prop	51 65NO 19	1	51 65NO 19	1		
39	O-ring	51 6525 10	2	51 6525 10	2		
40	Bøsning	51 6590 11	1	51 6590 11	1		
41							
42							
43							
44	Skive	51 6595 38	1	51 6595 38	1		
45	Skive	51 6567 15	1	51 6567 15	1		

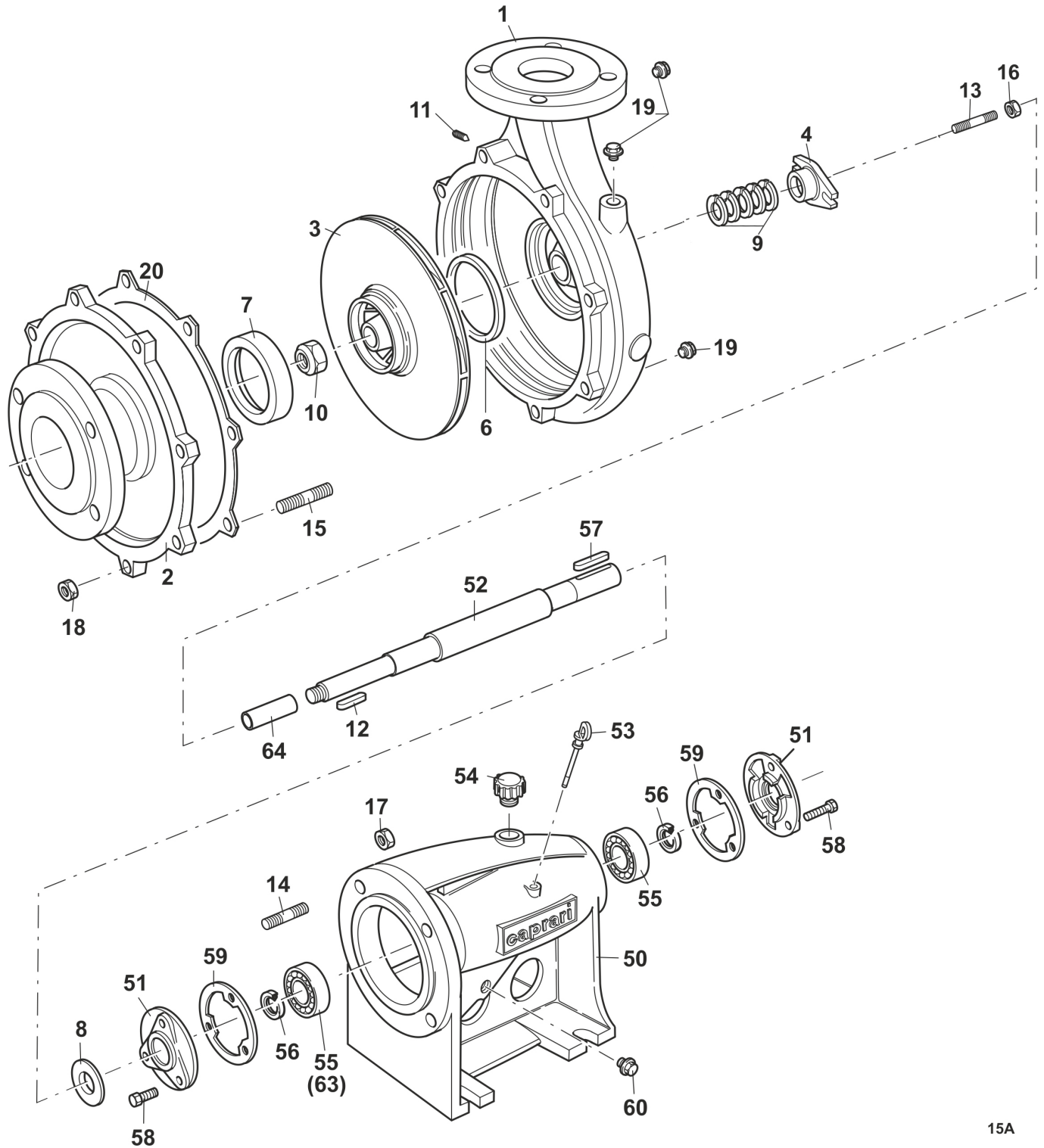
RESERVEDELE FOR ROVATTI S3K100

Pos.	Betegnelse	S3K100/2		S3K100/3			
		Varenr.	Antal	Varenr.	Antal		
1	Støttehus	51 6533 46	1	51 6533 46	1		
2/3	Prop	51 6544 70	1	51 6544 70	1		
4	Påfyldn. Dæksel	51 6533 70	1	51 6533 70	1		
5	Oliepind	51 6534 05	1	51 6534 05	1		
6	Bolt	51 65VTE2	8	51 65VTE2	8		
7	Lejedæksel	51 6539 03	1	51 6539 03	1		
8	Lejedæksel	51 6539 03	1	51 6539 03	1		
9	Pakning	51 6533 55	2	51 6533 55	2		
10	Aksel	51 6594 79	1	51 6594 83	1		
11	Leje	51 65CU 21	1	51 65CU 21	1		
12	Simmering	51 65AT 7	1	51 65AT 7	1		
12A	Leje	51 65CU 17A	1	51 65CU 17A	1		
13	Simmeringq	51 65AT 8A	1	51 65AT 8A	1		
14	Sprøjtevangring	51 65AP 4	1	51 65AP 4	1		
15	Not	51 65LI 15	1	51 65LI 15	1		
16	Not	51 65LI 26	1	51 65LI 26	1		
17	Låsemøtrik	51 65DA24B	1	51 65DA24B	1		
18	Pumpehus	51 6536 48	1	51 6536 48	1		
19	Stagbolt	51 65VP 5	2	51 65VP 5	2		
20	Møtrik	51 65DEA 10	2	51 65DEA 10	2		
21	Stagbolt	51 65VP 21	4	51 65VP 21	4		
22	Møtrik	51 65DEA 14	4	51 65DEA 14	4		
23	Stagbolt	51 65VP 21A	10	51 65VP 21B	10		
24	Møtrik	51 65DEA 14	10	51 65DEA 14	10		
25	Slidring	51 6536 86	1	51 6536 86	1		
26	Prop	51 65NO 19	2	51 65NO 19	2		
27	Pakdåsesnor	51 6556 41	7	51 6556 41	7		
28	Pakbrille	51 6510 34	1	51 6510 34	1		
29	Løbehjul	51 6536 89	1	51 6536 89	1		
30	Sugehus	51 6536 52	1	51 6536 52	1		
31	Slidringq	51 6536 86	1	51 6536 86	1		
32	Not	51 65LI 12	1	51 65LI 12	2		
33	Diffusor	51 6536 46	1	51 6536 46	2		
34	Slidring	51 6536 86	2	51 6536 86	4		
35	Diffusorløbehjul	51 6536 90	1	51 6536 90	2		
36	Afstandsring	51 6536 94	1	51 6536 94	2		
37	Diffusorkappe	51 6536 85	1	51 6536 85	2		
38	Prop	51 65NO 19	1	51 65NO 19	2		
39	O-ring	51 65OR 35	2	51 65OR 35	3		
40	Bøsning	51 6590 09	1	51 6590 09	1		
41				51 6594 86	1		
42				51 6569 79	1		
43				51 6537 62	1		
44	Skive	51 6594 85	1	51 6594 85	1		
45	Skive	51 6567 14	1	51 6567 14	1		
49	Møtrik			51 65DEM 14	2		



Scanregn A/S
Thorsvej 105
DK-7200 Grindsted
Tlf 75 32 52 22
Fax 75 32 52 42

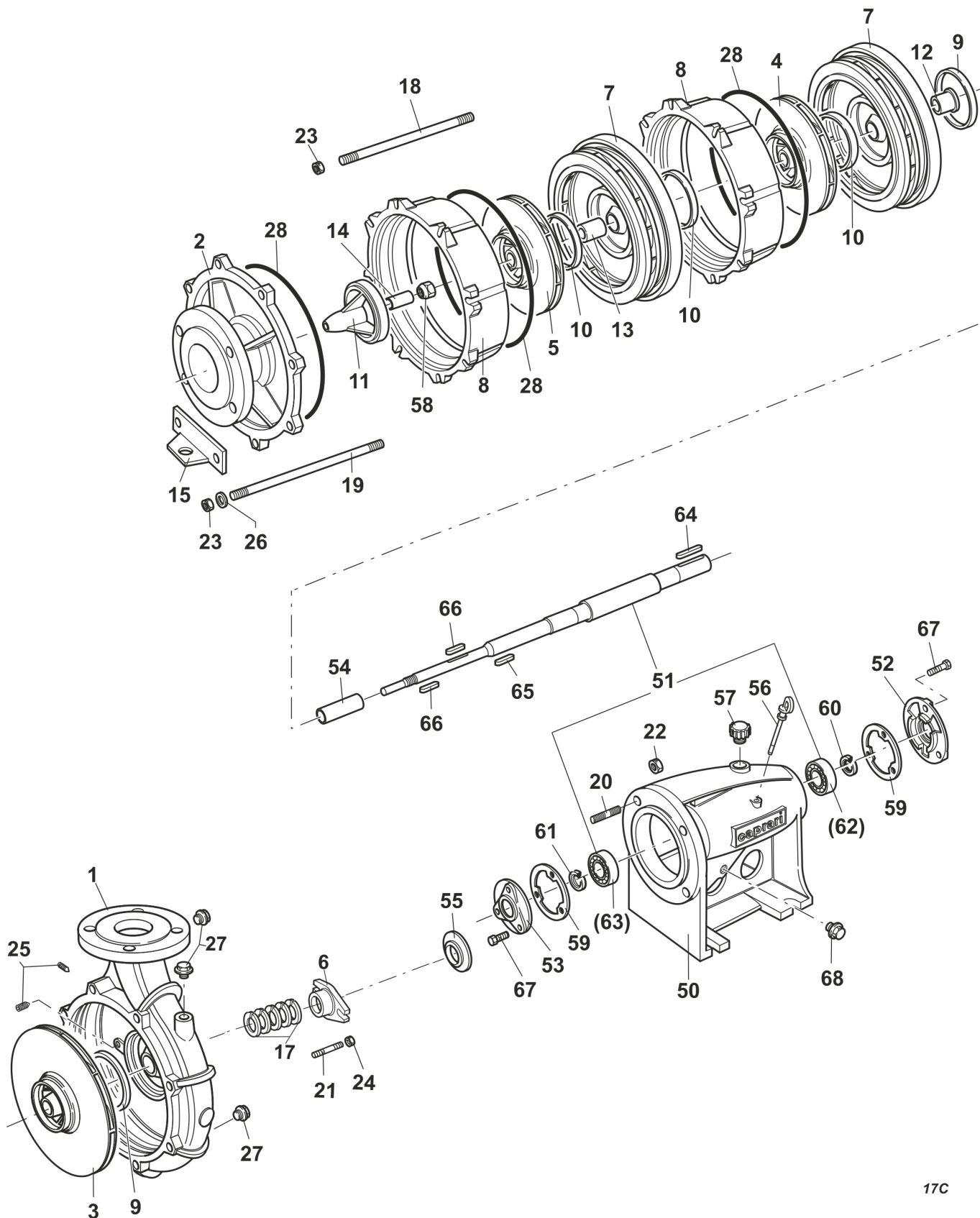
RESERVEDELE FOR CAPRARI MEC-A



RESERVEDELE FOR CAPRARI MEC-A

Pos.	Betegnelse	MEC-A 3/50		MEC-A 3/65		MEC-A 3/80	
		Varenr.	Antal	Varenr.	Antal	Varenr.	Antal
1	Trykafgangshus	51 6040 0077	1	51 6040 0080	1	51 6040 0083	1
2	Sugehus	51 6040 0388	1	51 6040 0391	1	51 6040 0394	1
3	Løbehjul Ø260	51 6040 0805	1	51 6040 0808	1	51 6040 0811	1
4	Pakbrille	51 6041 0632	1	51 6041 0632	1	51 6041 0633	1
6	Slidring	51 6044 0534	1	51 6044 0536	1	51 6044 0538	1
7	Slidring	51 6044 0535	1	51 6044 0537	1	51 6044 0539	1
8	Sprøjtevands ring	51 6031 0835	1	51 6031 0835	1	51 6031 0836	1
9	Pakdåse Pakning	51 6033 0344	5	51 6033 0344	5	51 6033 0345	5
10	Løbehjulsmøtrik M18x1,5x16	51 6033 0132	1	51 6033 0132	1	51 6033 0133	1
11	Pinolskrue	51 6030 0745	1	51 6030 0745	1	51 6030 0745	1
12	Kile A6X6X30	51 6031 0427	1	51 6031 0427	1	51 6031 0434	1
13	Pin bolt M10x50	51 6030 0394	2	51 6030 0394	2	51 6030 0394	2
14	Pin bolt M14x30	51 6030 0361	4	51 6030 0361	4	51 6030 0367	4
15	Pin bolt M12x25	51 6030 0341	8	51 6030 0341	8	51 6030 0340	8
16	Møtrik M10	51 6031 0201	2	51 6031 0201	2	51 6031 0201	2
17	Møtrik M14	51 6031 0028	4	51 6031 0028	4	51 6031 0031	4
18	Møtrik M12	51 6031 0025	8	51 6031 0025	8	51 6031 0025	8
19	Prop 3/8" RG	51 6031 0714	3	51 6031 0714	3	51 6031 0714	3
20	Pakning ved sugehus	51 6033 0722	2	51 6033 0722	2	51 6033 0722	1
50	Lejebuk hus	51 6044 0805	1	51 6044 0805	1	51 6044 0806	1
51	Pakning ved dæksel	51 6041 0671	2	51 6041 0671	2	51 6041 0672	2
52	Pumpeaksel m/kuglelejer	51 6041 1144	1	51 6041 1144	1	51 6041 1145	1
53	Olie Pind	51 6031 0816	1	51 6031 0816	1	51 6031 0817	1
54	Oliefilter prop	51 6031 0743	1	51 6031 0743	1	51 6031 0743	1
55	Kugleleje 6305-C3	51 6035 0043	2	51 6035 0043	2	51 6035 0045	2
56	Simmering 25x38x7	51 6033 0240	2	51 6033 0240	2	51 6033 0259	2
57	Kile A8x7x50	51 6031 0446	1	51 6031 0446	1	51 6031 0462	1
58	Bolt M8x20	51 6030 0055	6	51 6030 0055	6	51 6030 0055	6
59	Pakning ved dæksel	51 6033 0824	2	51 6033 0824	2	51 6033 0825	2
60	Prop 3/8" RG	51 6031 0714	1	51 6031 0714	1	51 6031 0714	1
64	Aksel bøsning ved pakdåse	51 6041 0861	1	51 6041 0861	1	51 6041 0862	1

RESERVEDELE FOR CAPRARI MEC-MR



RESERVEDELE FOR CAPRARI MEC-MR

Pos.	Betegnelse	MEC-MR 65/3A		MEC-MR 80/2A	
		Varenr.	Antal	Varenr.	Antal
1	TRYK AFGANGS HUS	51 6040 0093	1	51 6040 0083	1
2	SUGEHUS	51 6040 0391	1	51 6040 0394	1
3	LØBEHJUL Ø260mm	51 6040 0791	1	51 6040 0811	1
4	LØBEHJUL Ø205mm	51 6040 0807	1	51 6040 0810	1
6	PAKBRILLE	51 6041 0643	1	51 6041 0633	1
7	DIFFUSER/LEDEPLADE	51 6043 0384	1	51 6043 0378	1
8	MELLEMKAMMER	51 6043 0393	1	51 6043 0390	1
9	SLIDRING	51 6044 0536	2	51 6044 0538	2
10	SLIDRING	51 6044 0536	1	51 6044 0538	1
11	SLIDRING	51 6044 0537	1	51 6044 0539	1
12	SLIDBØSNING DIFFUSER	51 6041 0710	1	51 6041 0711	1
16	PAKNING, SUGEFLANGE	51 6033 0722	2	51 6033 0722	2
	eventuel alternativ O-ring pos.28				
17	PAKNING VED AKSEL	51 6033 0325	8	51 6033 0345	8
18	PINBOLT M12x120	51 6030 0591	8	51 6030 0547	8
20	PINBOLT M16x35	51 6030 0361	4	51 6030 0367	4
21	PINBOLT M10x55	51 6030 0394	2	51 6030 0395	2
22	MØTRIK M16	51 6031 0028	4	51 6031 0031	4
23	MØTRIK M12	51 6031 0025	8	51 6031 0025	8
24	MØTRIK M10	51 6031 0201	2	51 6031 0201	2
25	PINOL SKRUE M10x12	51 6030 0745	2	51 6030 0745	2
27	PROP 3/8" RG	51 6031 0714	3	51 6031 0714	3
28	O-RING 266.266x3.53	51 6033 0463	1	51 6033 0463	1
50	LEJEBUK HUS	51 6044 0805	1	51 6044 0806	1
51	PUMPE AKSEL M/KUGLELEJER	51 6041 1147	1	51 6041 1170	1
62	KUGLELEJE 3308-C3	51 6035 0082	1	51 6035 0087	1
63	KUGLELEJE 3307-C3	51 6035 0082	1	51 6035 0113	1
52	DÆKSEL LEJEHUS	51 6041 0679	1	51 6041 0672	1
53	DÆKSEL LEJEHUS	51 6041 0679	1	51 6041 0672	1
54	BØSNING V/PAKDÅSE	51 6045 0551	1	51 6041 0862	1
55	SPRØJTEVANDS RING	51 6031 0852	1	51 6031 0836	1
56	OLIE PIND	51 6031 0816	1	51 6031 0817	1
57	OLIE FILTER PROP	51 6031 0743	1	51 6031 0743	1
58	AKSEL MØTRIK M18x1,5X16	51 6033 0132	1	51 6033 0132	1
59	PAKNING VED LEJEDÆKSEL	51 6033 0824	2	51 6033 0825	2
60	SIMMERING 40x52x7	51 6033 0247	1	51 6033 0263	1
61	SIMMERING 35x52x7	51 6033 0247	1	51 6033 0259	1
64	KILE A10X8X70	51 6031 0446	1	51 6031 0462	1
65	KILE A8X7X35	51 6031 0434	1	51 6031 0434	1
66	KILE A6X6X30	51 6031 0427	1	51 6031 0427	1
67	BOLT M8X20	51 6030 0055	6	51 6030 0055	6
68	PROP 3/8" RG	51 6031 0714	1	51 6031 0714	1