

VAREGRUPPE

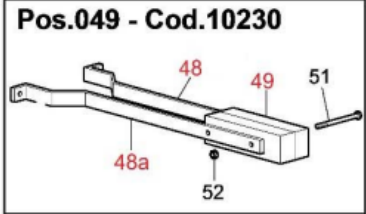
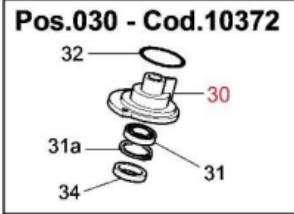
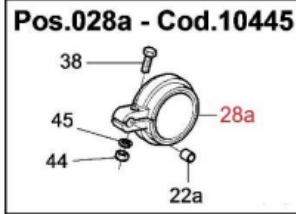
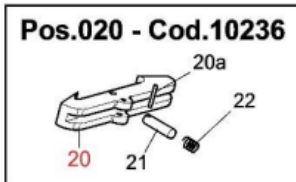
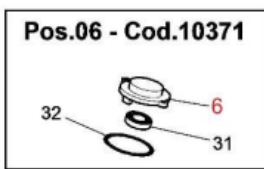
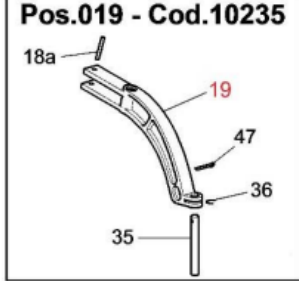
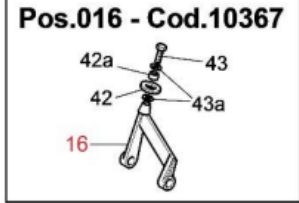
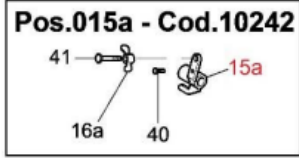
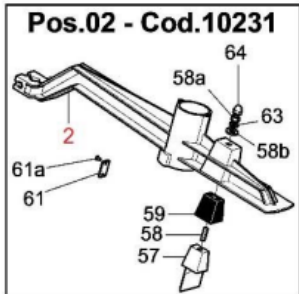
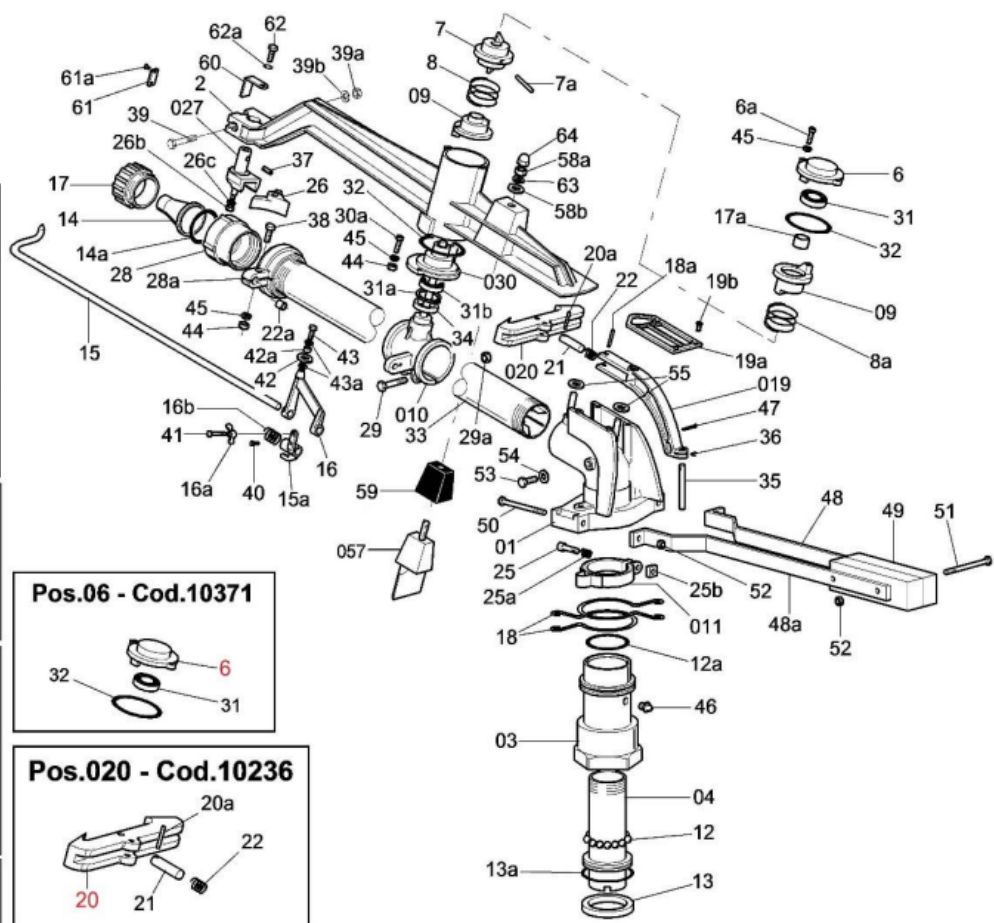
INDEKS

1805	RES.DELE SIME	SIME SYNKRO	Side 1805-1
		SIME RANGER	Side 1805-2
		SIME EXPLORER	Side 1805-3
		SIME KRONOS	Side 1805-4
 Klik, for at gå til afsnit			
1810	RES.DELE KOMET	Komet TWIN 101-140 PLUS	Side 1810-1
		Komet TWIN 101-140 PLUS	Side 1810-2
		Komet TWIN 101-140 PLUS	Side 1810-3
		Komet TWIN 160 PRO	Side 1810-4
		Komet TWIN 202 PRO	Side 1810-5
		Komet 163	Side 1810-7
		Komet TWIN 101 ULTRA	Side 1810-8
		Komet TWIN 140 ULTRA	Side 1810-9
		Komet TWIN 160 ULTRA	Side 1810-10
		Komet TWIN 202 ULTRA	Side 1810-11
		1815	RES.DELE NELSON
Nelson SR 100	Side 1815-2		
Nelson SR 150	Side 1815-3		
Nelson SR 150	Side 1815-4		

RESERVEDELE FOR SIME SYNKRO



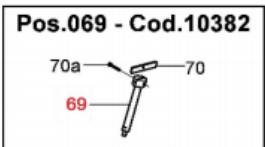
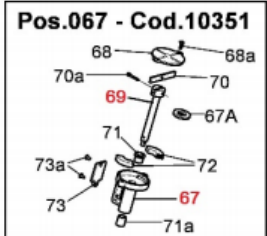
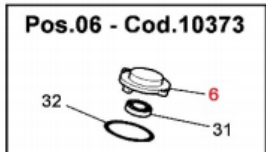
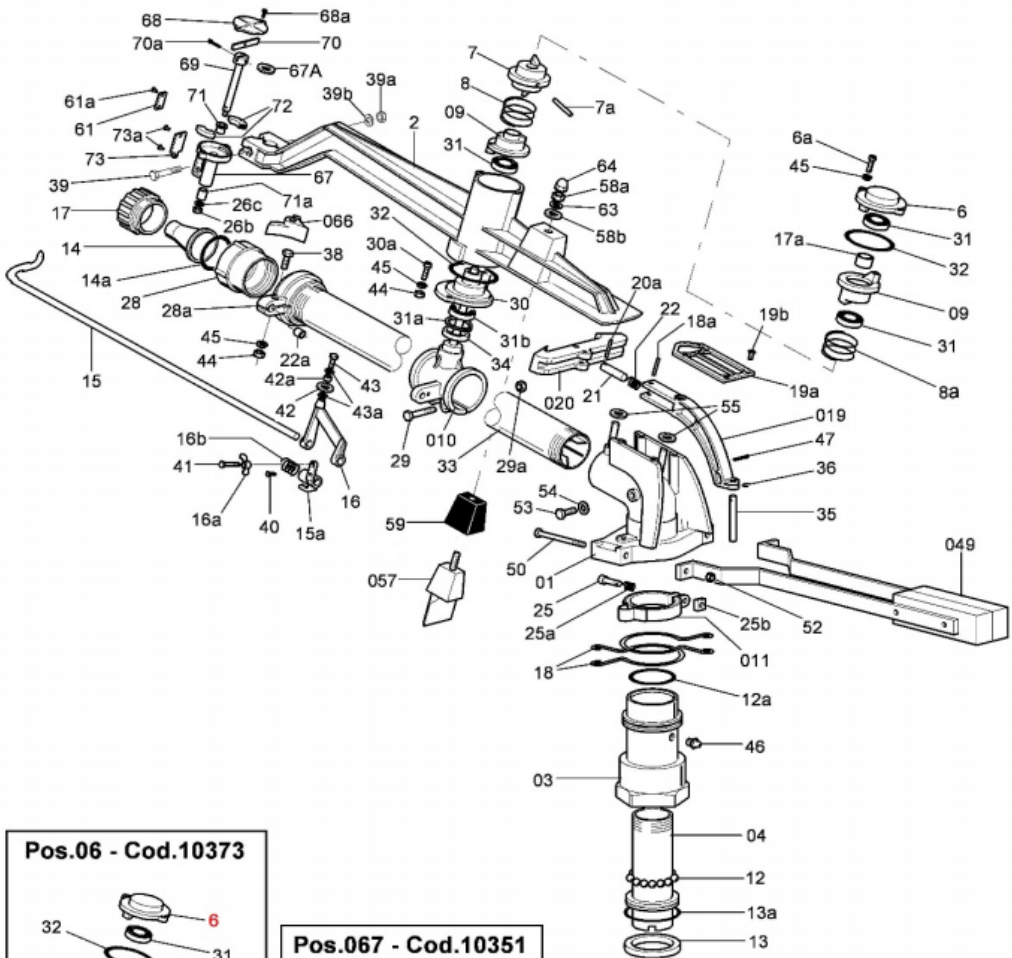
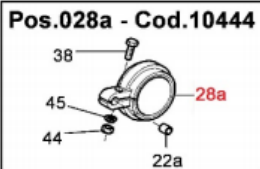
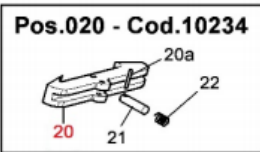
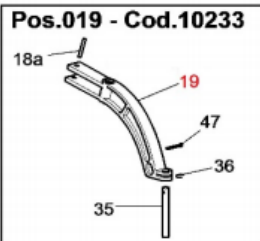
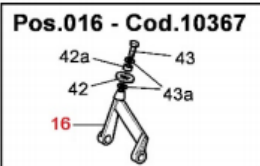
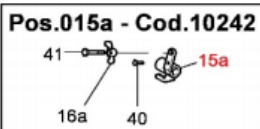
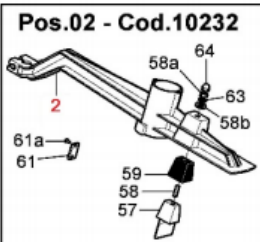
IDROMECCANICA SRL



RESERVEDELE FOR SIME RANGER



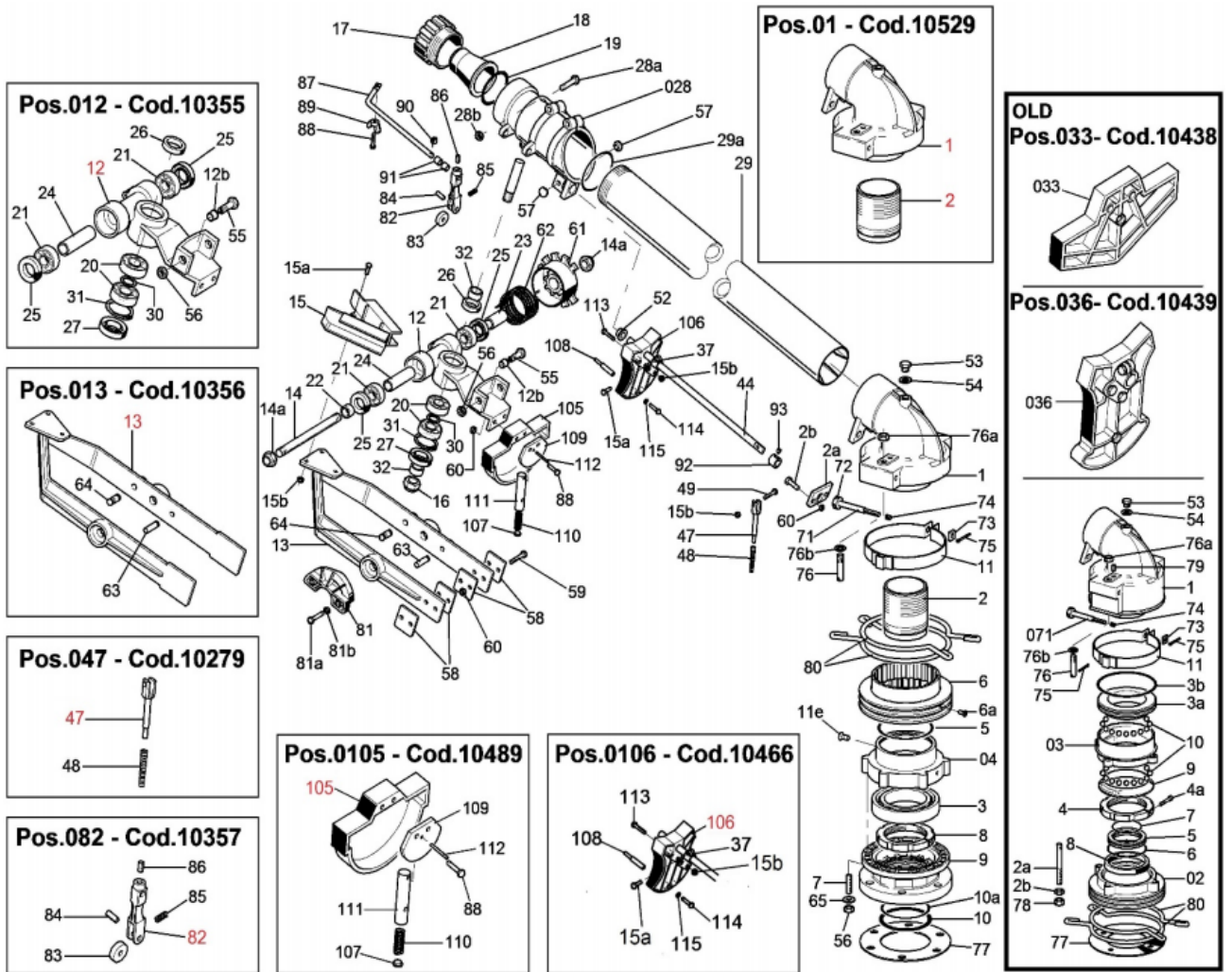
IDROMECCANICA SRL



RESERVEDELE FOR SIME EXPLORER

sime COD. 10505 **Explorer**

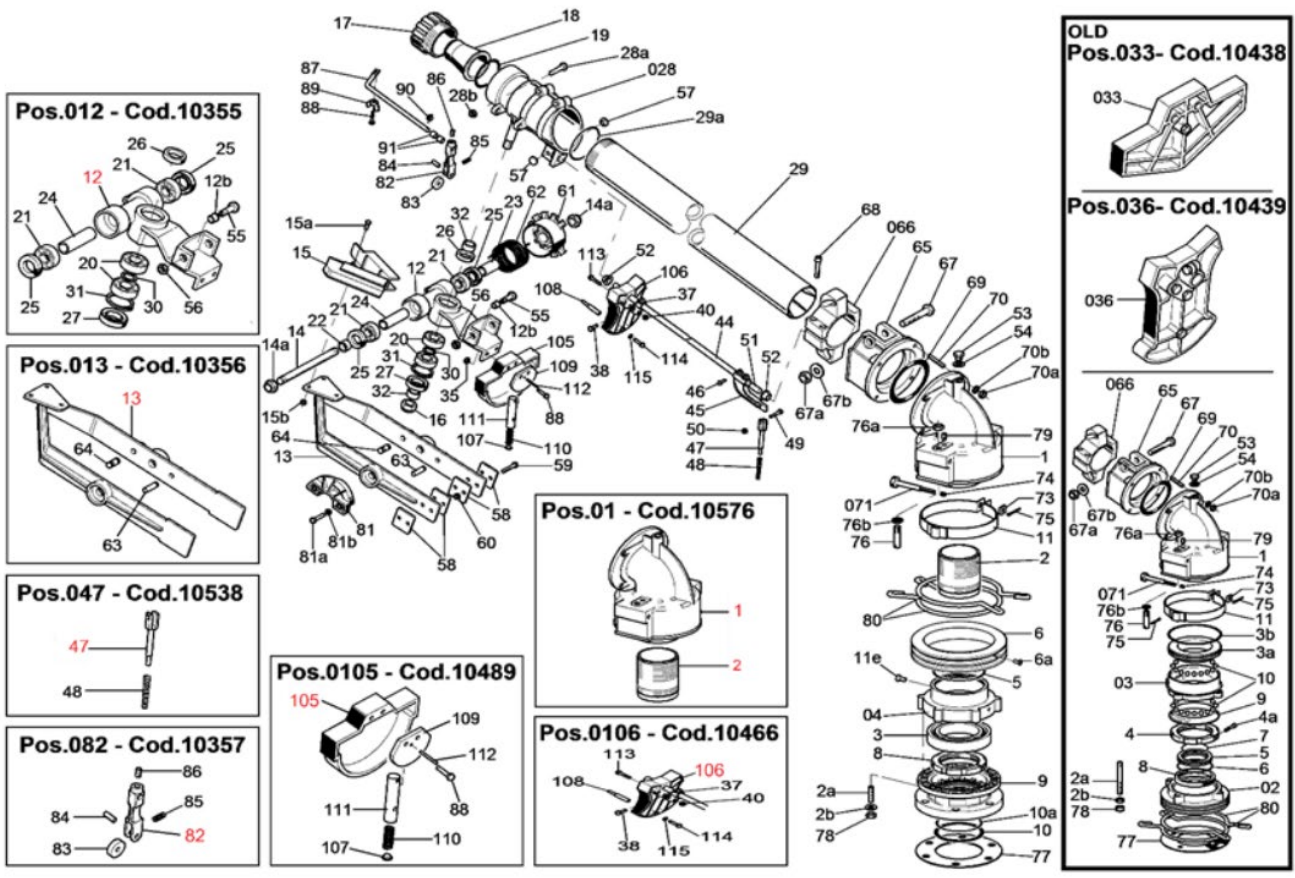
IDROMECCANICA SRL



RESERVEDELE FOR SIME KRONOS

sime COD. 10520 **Kronos 16°÷46°**

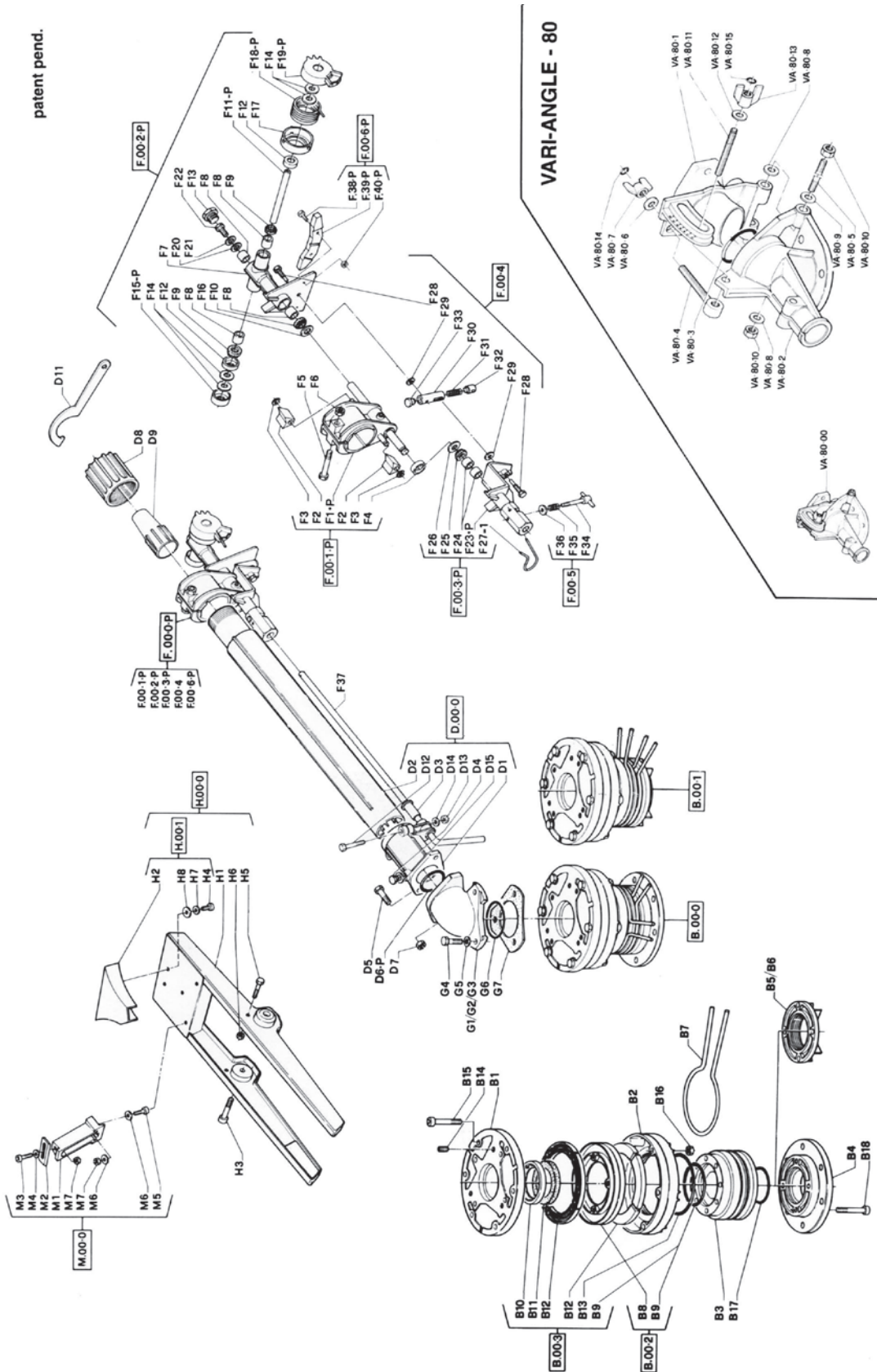
IDROMECCANICA SRL



RESERVEDELE FOR KOMET TWIN 101 / 140 PLUS

TWIN 101 Plus - TWIN 140 Plus

patent pend.



RESERVEDELE FOR KOMET TWIN 101 / 140 PLUS

Pos.nr	Beskrivelse	SR-mod.	101 Plus	140 Plus	Antal
B.00-0	Lejehus, flangetilsl., kpl.	*	58 1011 01	58 1011 01	1
B.00-1	Lejehus, 2" tilsl., kpl.	*	58 1011 02		1
B.1	Topdæksel	*	58 1011 03	58 1011 03	1
B.2	Lejehus	*	58 1011 04	58 1011 04	1
B.3	Sokkel	*	58 1011 05	58 1011 05	1
B.4	Tilslutningsflange	*	58 1011 06	58 1011 06	1
B.5	Tilslutning 2" BSPF	*	58 1011 07		1
B.7	Sektorstop	*	58 1011 08	58 1011 08	2
B.00-2	Bæreleje, komplet	*	58 1011 09	58 1011 09	1
(B.8)	Lejeplade		58 1011 09	58 1011 09	1
(B.9)	O-ring		58 1011 09	58 1011 09	1
B.00-3	Bremse, komplet	*	58 1011 10	58 1011 10	1
(B.10)	Glidering		58 1011 10	58 1011 10	1
(B.11)	Hovedtætning		58 1011 10	58 1011 10	1
(B.12)	Bremseklods		58 1011 10	58 1011 10	8
B.13	O-ring	*	58 1011 11	58 1011 11	1
B.14	Bremsefjeder	*	58 1011 12	58 1011 12	4
B.15	Bolt	*	58 1011 13	58 1011 13	6
B.16	Møtrik	*	58 1011 14	58 1011 14	6
B.17	O-ring	*	58 1011 15	58 1011 15	1
B.18	Bolt	*	58 1011 16	58 1011 16	4
D.00-0	Kanonrør 21gr., kpl.	*	58 1011 17	58 1014 17	1
(D.1)	Flange		58 1011 17	58 1014 17	1
(D.2)	Rør		58 1011 17	58 1014 17	1
D.3	Bøsning	*	58 1011 19	58 1011 19	1
D.4	Prop	*	58 1011 20	58 1011 20	1
D.5	Bolt	*	58 1011 21	58 1011 21	2
D.6	Pakning	*	58 1011 22	58 1011 22	1
D.7	Møtrik	*	58 1011 23	58 1011 27	2
D.8	Dysemøtrik	*	58 1011 24	58 1014 24	1
D.11	Dysenøgle	*	58 1011 62	58 1011 62	1
(D.12)	Bolt	*	58 1011 17	58 1014 17	2
(D.13)	Møtrik	*	58 1011 17	58 1014 17	2
(D.14)	Skive	*	58 1011 17	58 1014 17	2
D.15	Pakning		58 1011 25	58 1011 25	1
F.00-0-P	Vendesystem, komplet		58 1011 26	58 1011 26	1
F.00-1	Stopanslag, komplet	*	58 1011 27	58 1011 27	1
(F.1)	Stopanslag	*	58 1011 27	58 1011 27	1

() = Kan ikke lev. som enkeltdele
*) = Passer også på model Twin 101SR & 140 SR

RESERVEDELE FOR KOMET TWIN 101 / 140 PLUS

Pos.nr	Beskrivelse	SR-mod.	101 Plus	140 Plus	Antal
F.2	Stopklods	*	58 1011 29	58 1011 29	2
F.3	Låsering	*	58 1011 30	58 1011 30	2
F.4	Støvtætning	*	58 1011 31	58 1011 30	1
F.5	Bolt	*	58 1011 32	58 1011 32	1
F.00-2-P	Skiftesystem, Øv. Kpl.		58 1011 34	58 1011 34	1
(F.7)	Skiftenøgle, øverste		58 1011 34	58 1011 34	1
(F.8)	Bøsning		58 1011 34	58 1011 34	4
(F.9)	Tætning		58 1011 34	58 1011 34	2
(F.10)	Tætning		58 1011 34	58 1011 34	1
(F.11)	Aksel		58 1011 34	58 1011 34	1
(F.12)	Dæksel		58 1011 34	58 1011 34	2
(F.13)	Prop		58 1011 34	58 1011 34	1
F.14	Skive	*	58 1011 35	58 1011 35	4
F.15	Dæksel	*	58 1011 36	58 1011 36	1
F.16	Skive	*	58 1011 37	58 1011 37	1
F.17	Indv. Fjederhus	*	58 1011 38	58 1011 38	1
F.18	Fjeder til drivarm	*	58 1011 39	58 1011 39	1
F.19	Udv. Fjederhus	*	58 1011 40	58 1011 40	1
F.20	Skive	*	58 1011 41	58 1011 41	1
F.21	Skive	*	58 1011 42	58 1011 42	1
F.22	Bolt	*	58 1011 43	58 1011 43	1
F.00-3	Skiftenøgle, ned. Kpl.	*	58 1011 44	58 1011 44	1
(F.23)	Skiftenøgle, nederste	*	58 1011 44	58 1011 44	1
(F.24)	Bøsning	*	58 1011 44	58 1011 44	2
(F.25)	Tætning	*	58 1011 44	58 1011 44	1
(F.26)	Skive	*	58 1011 44	58 1011 44	1
F.27-1	Rørsplit		58 1011 45	58 1011 45	1
F.00-4	Fjeder, komplet	*	58 1011 46	58 1011 46	1
(F.28)	Bolt	*	58 1011 46	58 1011 46	2
(F.29)	Skive	*	58 1011 46	58 1011 46	2
(F.30)	Fjederstyr	*	58 1011 46	58 1011 46	1
(F.31)	Fjeder	*	58 1011 46	58 1011 46	1
(F.32)	Styr	*	58 1011 46	58 1011 46	1
(F.33)	Stop	*	58 1011 46	58 1011 46	1
F.00-5	Justereskruer, kompl.	*	58 1011 47	58 1011 47	1
(F.34)	Bolt	*	58 1011 47	58 1011 47	1
(F.35)	Fjeder	*	58 1011 47	58 1011 47	1
(F.36)	Skive	*	58 1011 47	58 1011 47	1
F.37	Returanslag	*	58 1011 48	58 1011 48	1

() = Kan ikke lev. som enkeltdele
*) = Passer også på model Twin 101SR & 140 SR

RESERVEDELE FOR KOMET TWIN 101 / 140 PLUS

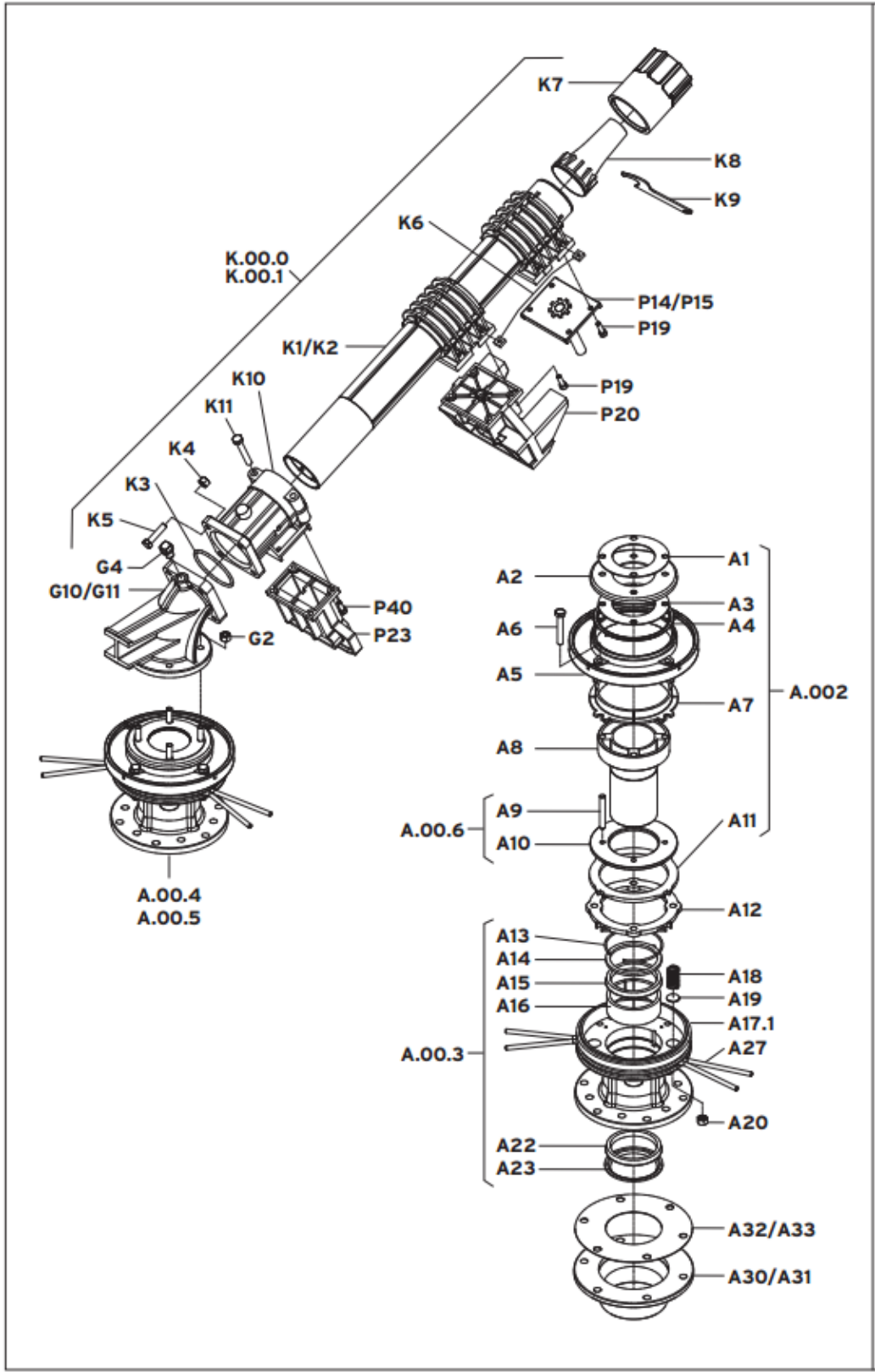
Pos.nr	Beskrivelse	SR-mod.	101 Plus	140 Plus	Antal
F.00-6-P	Stopstykke, kompl.		58 1011 49	58 1011 49	1
(F.38-P)	Bolt		58 1011 49	58 1011 49	2
(F.39-P)	Stop		58 1011 49	58 1011 49	1
(F.40-P)	Møtrik		58 1011 49	58 1011 49	2
G.2	Bøjning, 21 gr., kpl.	*	58 1011 50	58 1011 50	1
G.4	Bolt	*	58 1011 51	58 1011 51	3
G.5	Skive	*	58 1011 52	58 1011 52	3
G.6	O-ring	*	58 1011 53	58 1011 53	1
G.7	Pakning	*	58 1011 54	58 1011 54	1
H.00-0-P	Drivarm, komplet		58 1011 55	58 1011 55	1
(H.1-P)	Drivarm		58 1011 55	58 1011 55	1
H.00-1-P	Stråleske, komplet		58 1011 56	58 1011 56	1
(H.2-P)	Stråleske		58 1011 56	58 1011 56	1
H.3-P	Bolt, komplet		58 1011 57	58 1011 57	2
(H.4-P)	Bolt		58 1011 57	58 1011 57	3
H.5-P	Bolt		58 1011 58	58 1011 58	1
H.6-P	Møtrik		58 1011 59	58 1011 59	1
(H.7-P)	Skive		58 1011 57	58 1011 57	3
(H.8-P)	Skive		58 1011 57	58 1011 57	3
M.00-0-P	Strålebryder, komplet		58 1011 60	58 1011 60	1
(M.1-P)	Holder		58 1011 60	58 1011 60	1
M.2-P	Kniv, komplet		58 1011 61	58 1011 61	1
(M.3-P)	Bolt		58 1011 61	58 1011 61	1
(M.4-P)	Skive		58 1011 61	58 1011 61	1
(M.5-P)	Bolt		58 1011 60	58 1011 60	1
(M.6-P)	Skive		58 1011 60	58 1011 60	2
(M.7-P)	Møtrik		58 1011 61	58 1011 61	2
VA80-00	Vari-angle drejeled, kpl.		58 1080 01	58 1080 01	1
VA80-1	Øverste vinkelled		58 1080 02	58 1080 02	1
VA80-2	Nederste vinkelled		58 1080 03	58 1080 03	1
VA80-3	Hovedtætning		58 1080 04	58 1080 04	1
VA80-4	Justereskrue		58 1080 05	58 1080 05	1
VA80-5	Bolt		58 1080 06	58 1080 06	1
VA80-6	Skive		58 1080 07	58 1080 07	1
VA80-7	Møtrik		58 1080 08	58 1080 08	1
VA80-8	Skive		58 1080 09	58 1080 09	2
VA80-9	Skive		58 1080 09	58 1080 09	2
VA80-10	Møtrik		58 1080 11	58 1080 11	2
() = Kan ikke lev. som enkeltdele *) = Passer også på model Twin 101SR & 140 SR					

RESERVEDELE FOR KOMET TWIN 101 / 140 PLUS

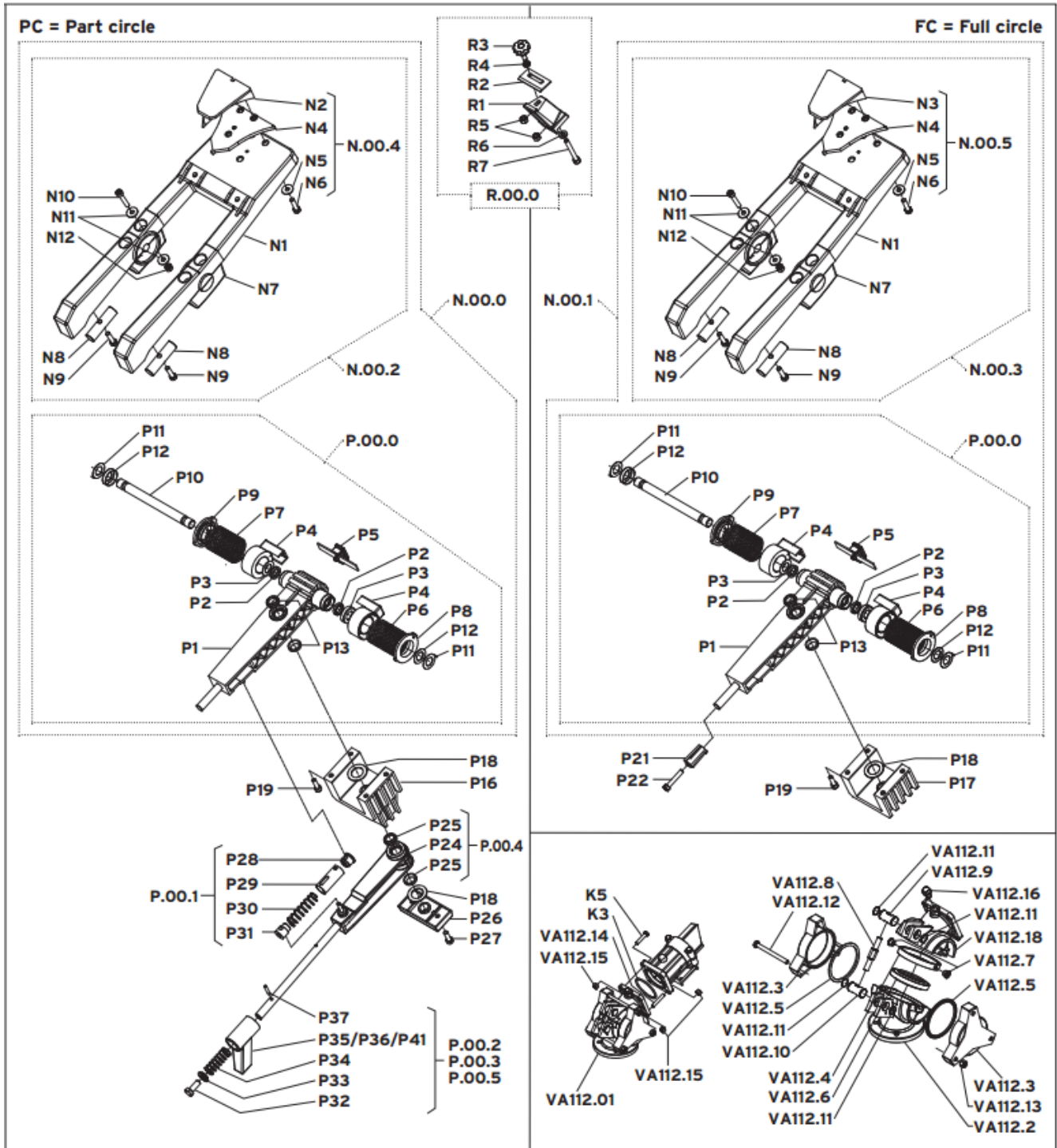
Pos.nr	Beskrivelse	SR-mod.	101 Plus	140 Plus	Antal
VA80-11	Bolt		58 1080 12	58 1080 12	1
VA80-12	Skive		58 1080 07	58 1080 07	1
VA80-13	Møtrik		58 1080 08	58 1080 08	1
VA80-14	Låsering		58 1080 15	58 1080 15	1
VA80-15	Låsering		58 1080 15	58 1080 15	1
<p>() = Kan ikke lev. som enkeltdele *) = Passer også på model Twin 101SR & 140 SR</p>					

RESERVEDELE FOR KOMET TWIN 160 PRO

Spare Parts | Twin 160 Pro

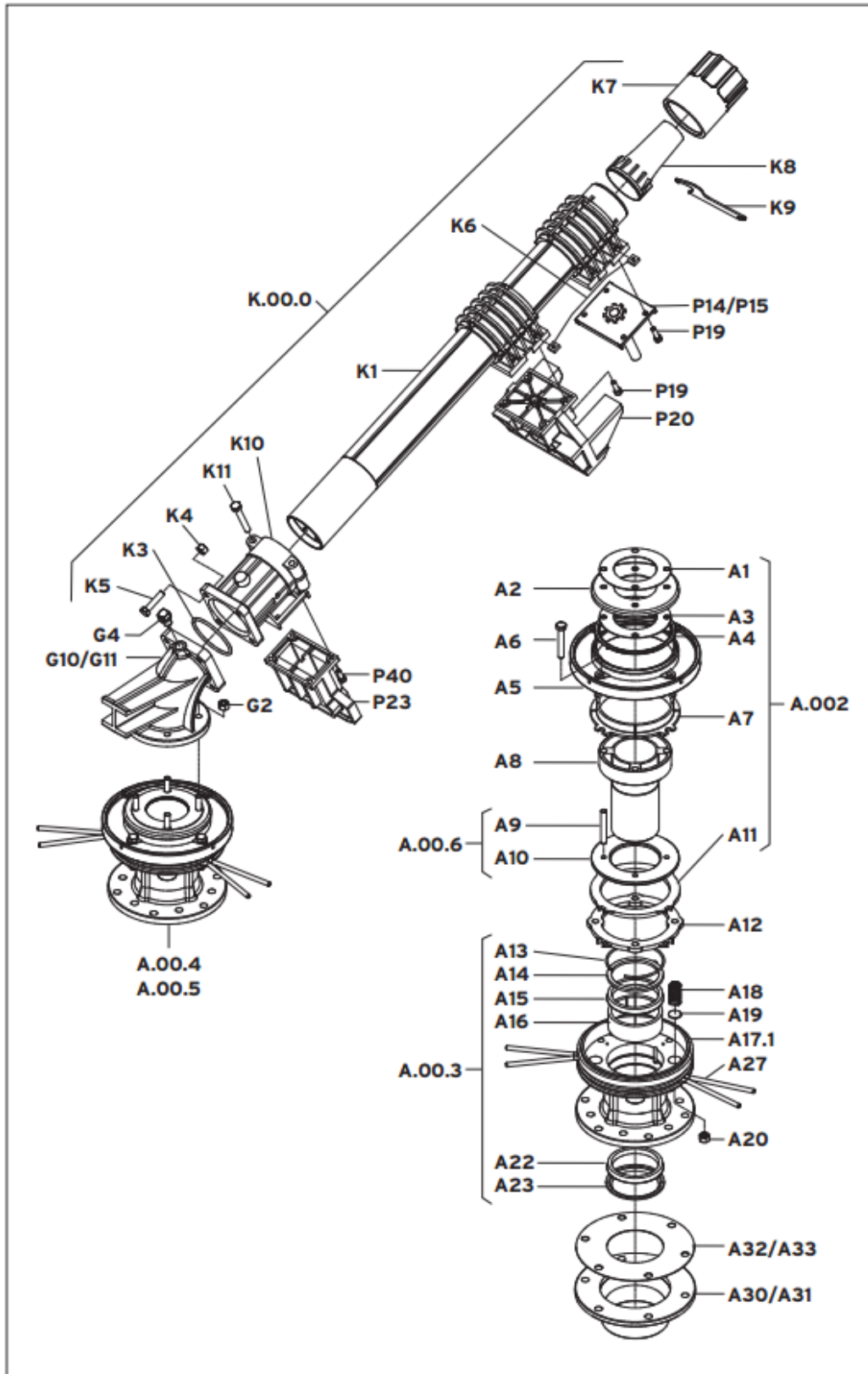


RESERVEDELE FOR KOMET TWIN 160 PRO

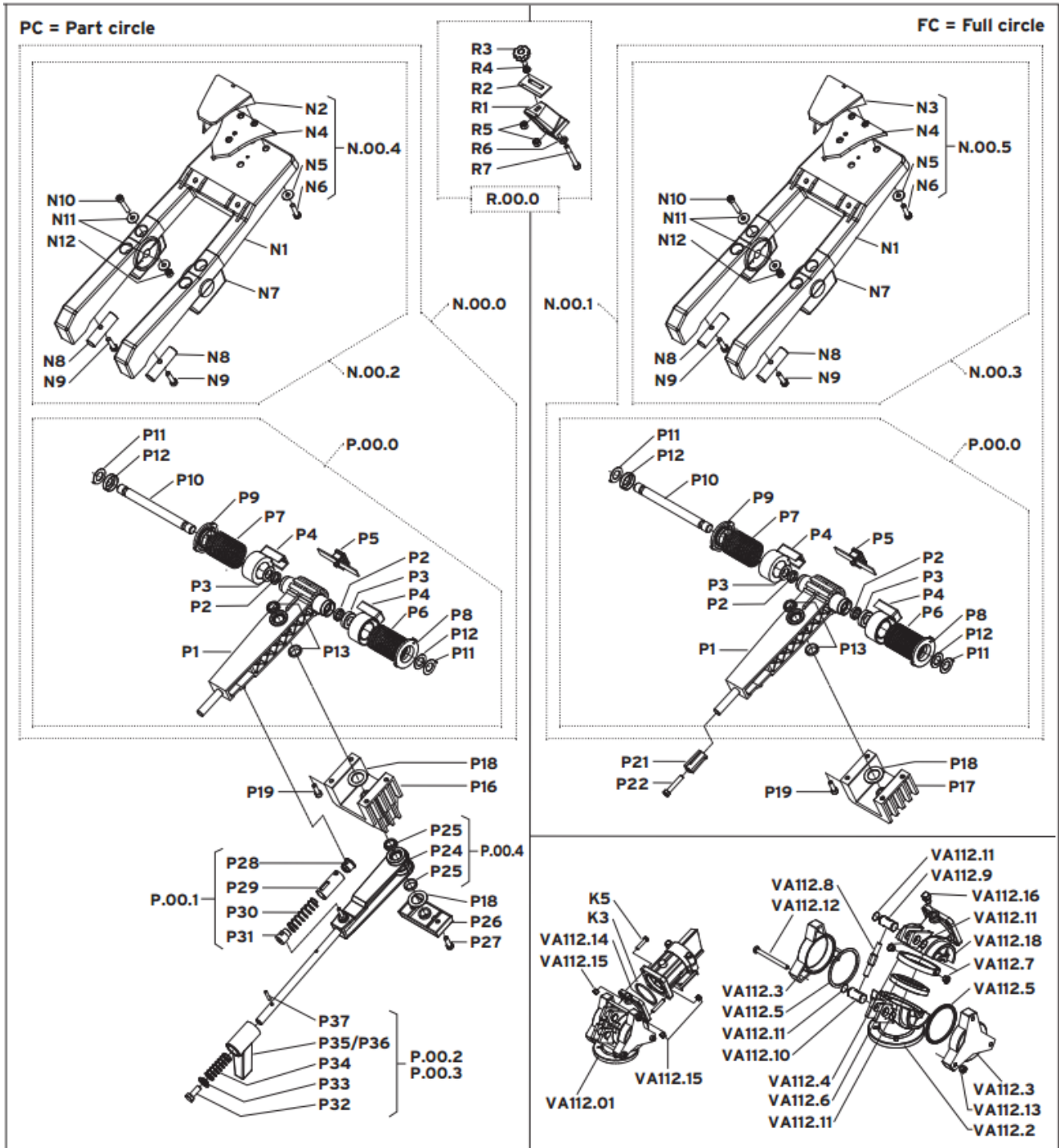


RESERVEDELE FOR KOMET TWIN 202 PRO

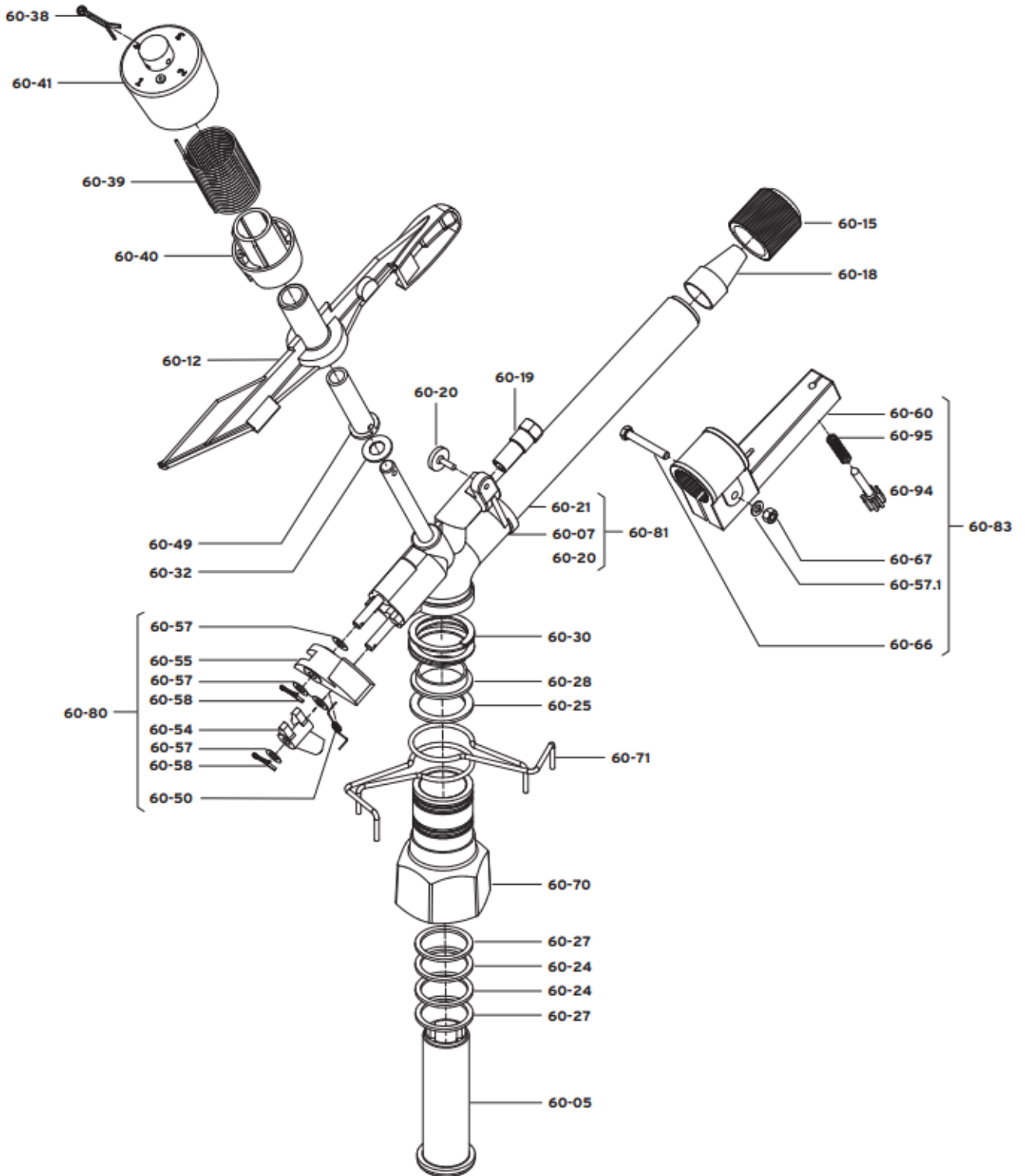
Spare Parts | Twin 202 Pro



RESERVEDELE FOR KOMET TWIN 202 PRO

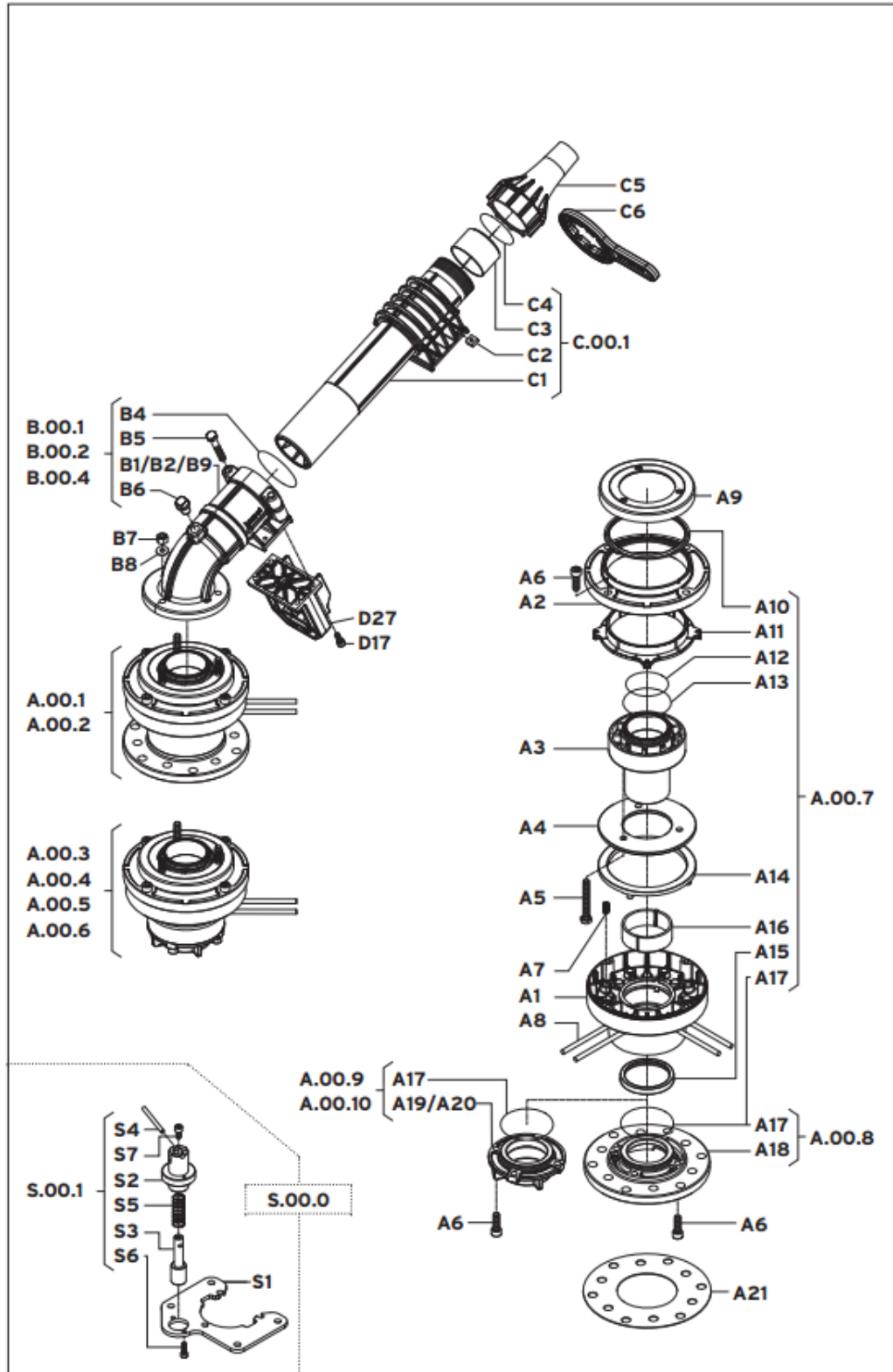


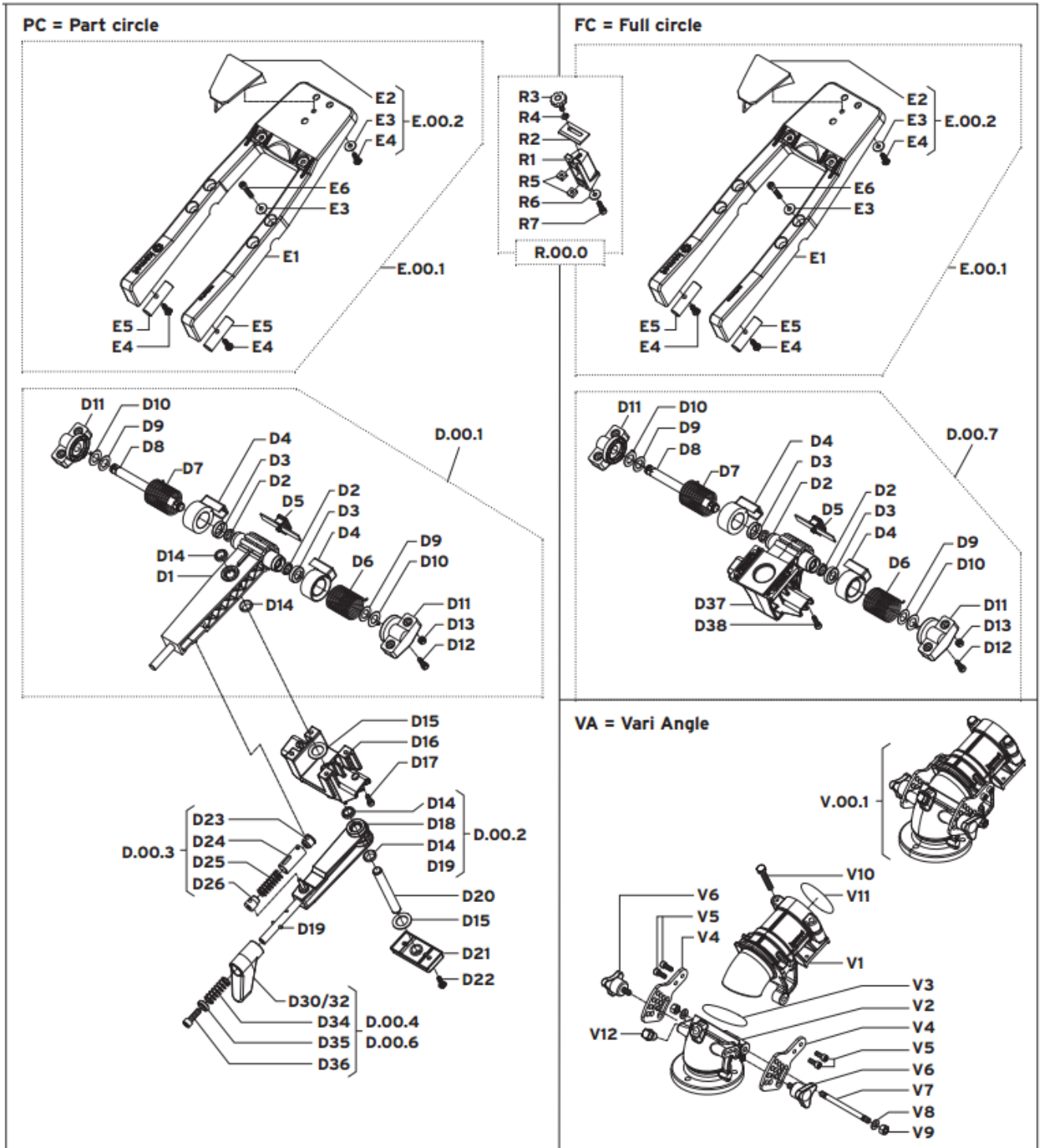
RESERVEDELE FOR KOMET 163



RESERVEDELE FOR TWIN 101 ULTRA

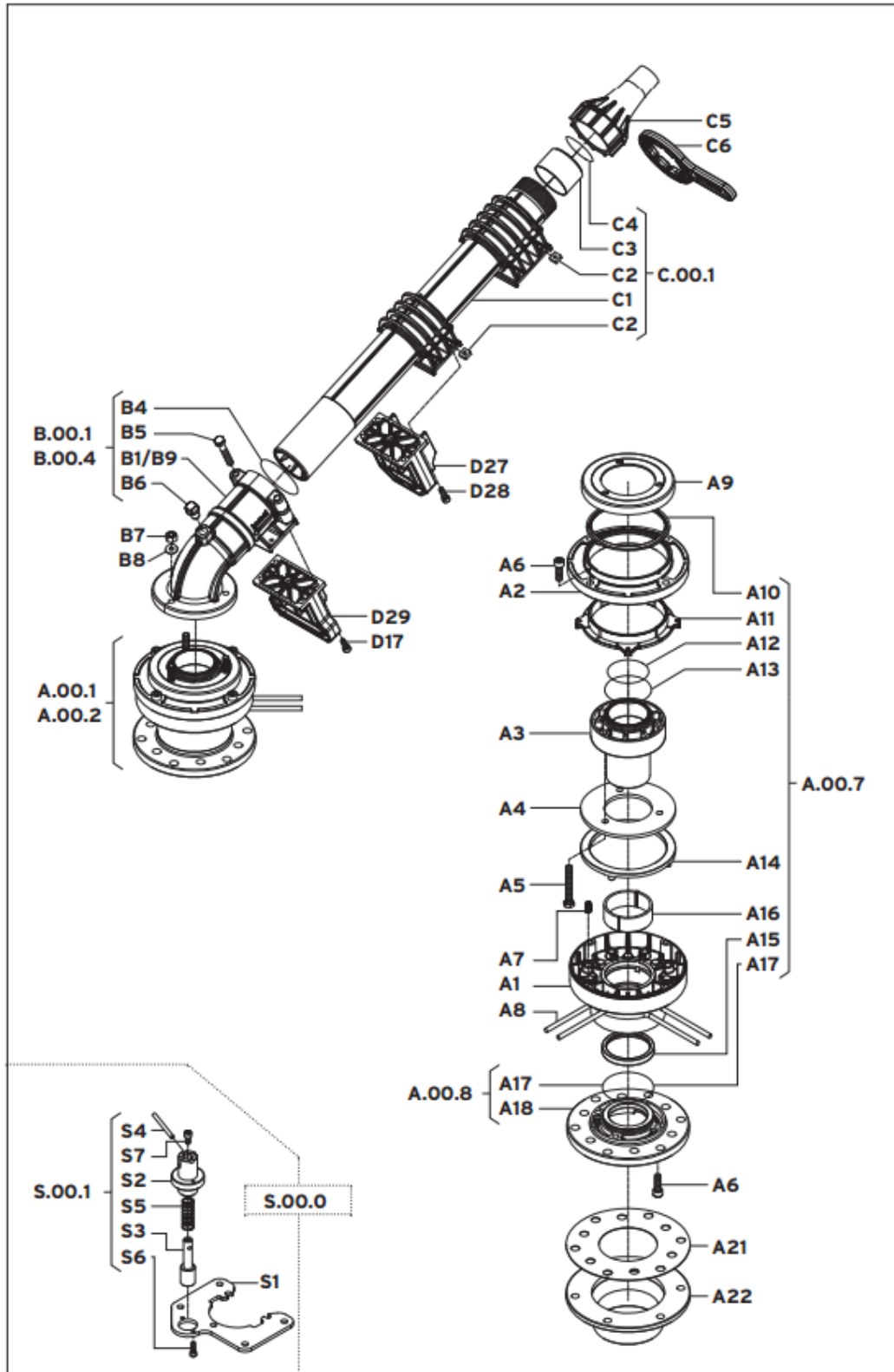
Spare Parts | Twin 101 Ultra

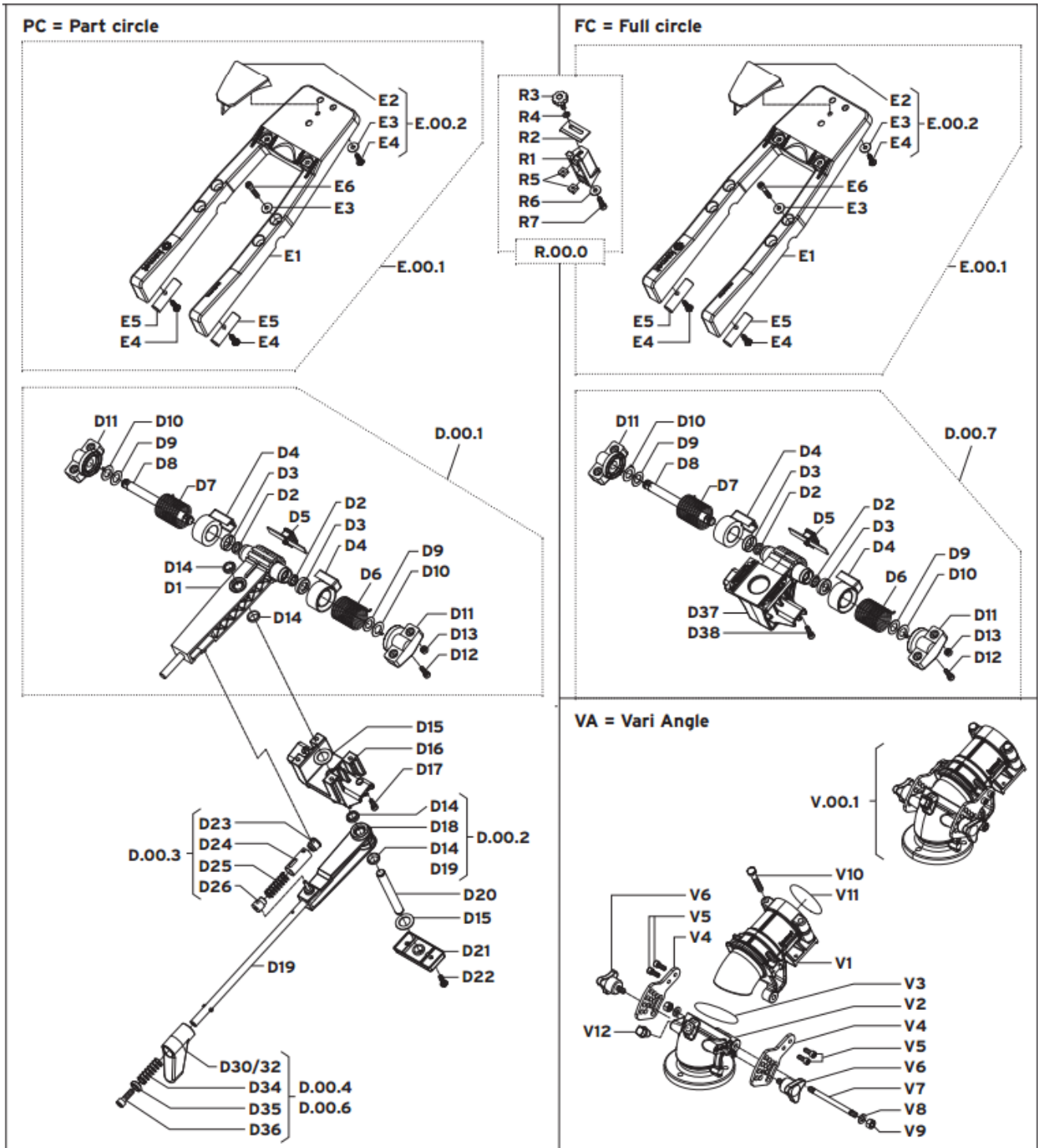




RESERVEDELE FOR TWIN 140 ULTRA

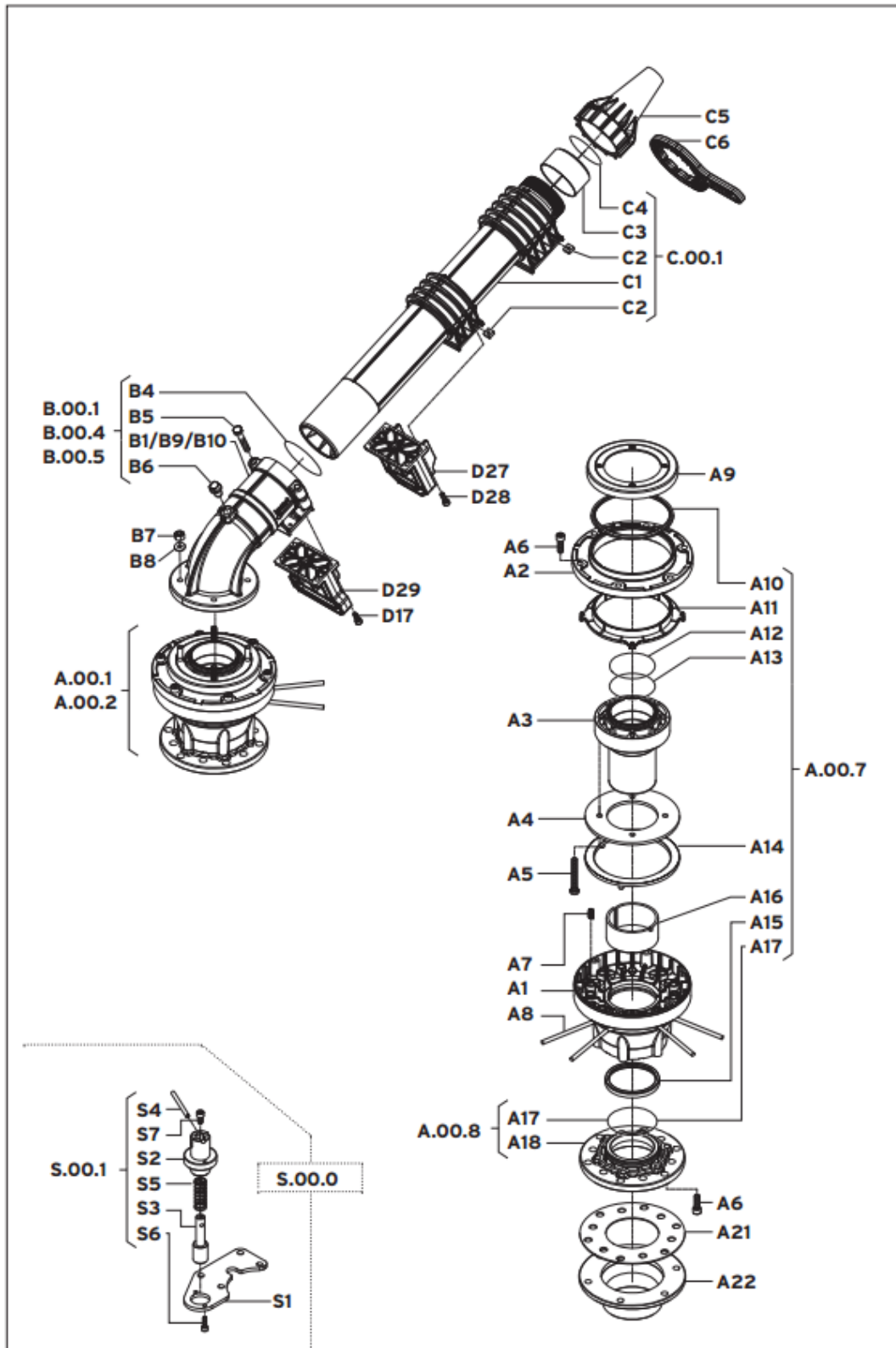
Spare Parts | Twin 140 Ultra

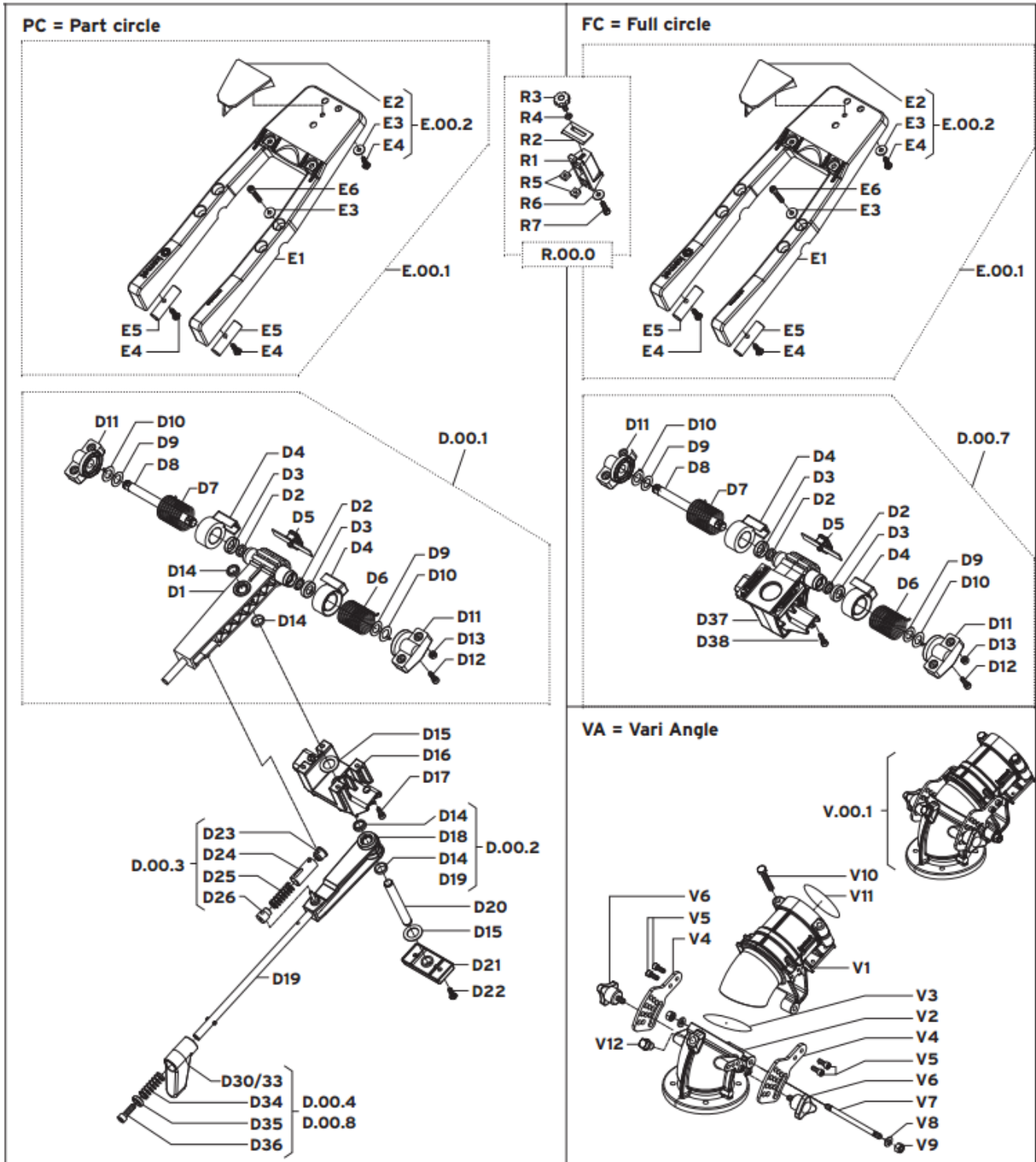




RESERVEDELE FOR KOMET TWIN 160 ULTRA

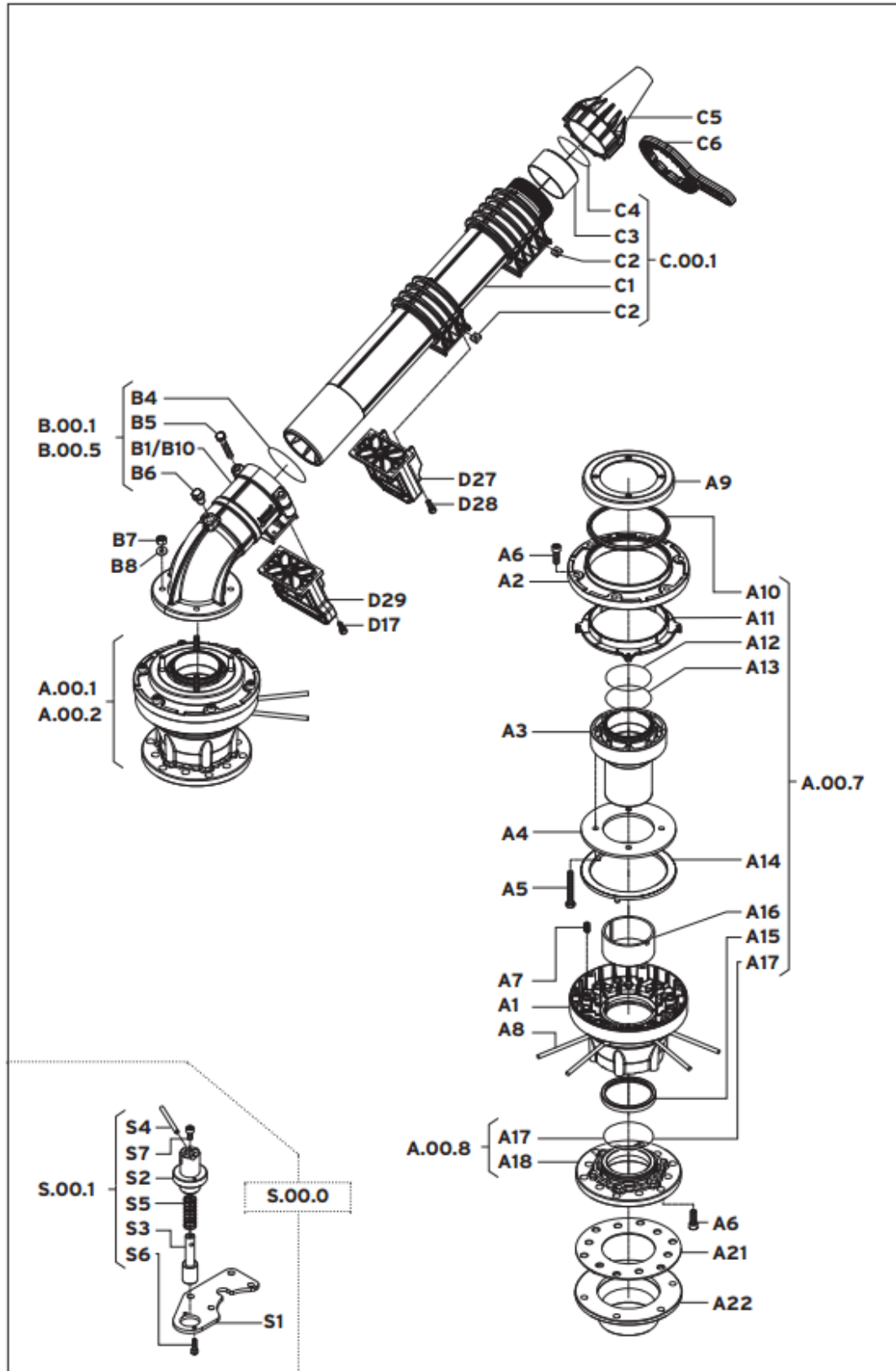
Spare Parts | Twin 160 Ultra

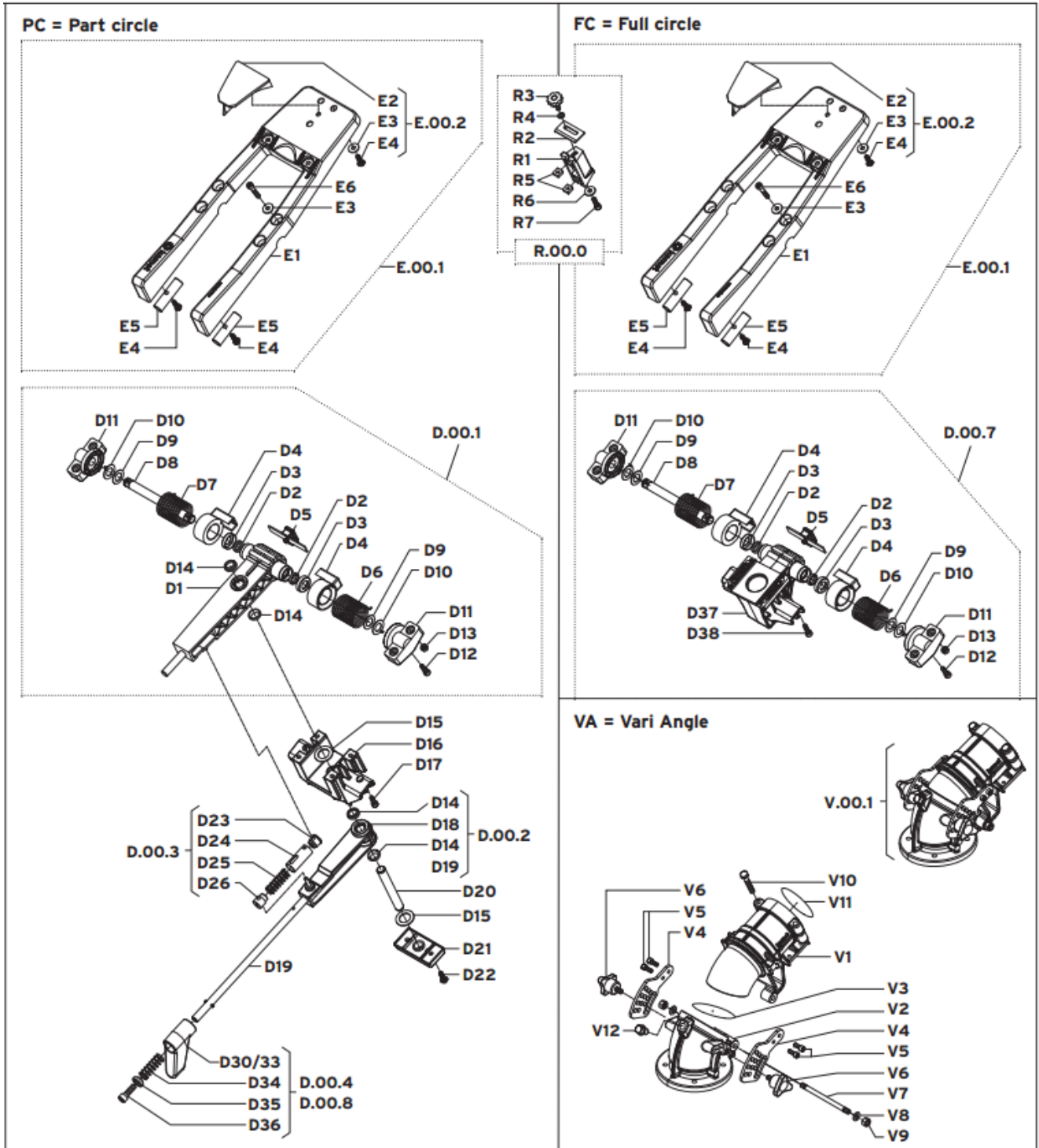




RESERVEDELE FOR KOMET TWIN 160 ULTRA

Spare Parts | Twin 202 Ultra





	ENGLISH	DEUTSCH	ITALIANO	FRANCAIS	Qty Stk. Q.tà Q.té	New Neue Nuovo Nouvelle	Old Alte Vecchio Vieille
	Description	Bezeichnung	Denominazione	Désignation			
A.00.4	Kit Housing Pro PC	Kit Körper Pro PC	Kit Corpo Pro PC	Kit Corps Pro PC	1	07010533	TW160-0-A00.4
A.00.5	Kit Housing Pro FC	Kit Körper Pro FC	Kit Corpo Pro FC	Kit Coprs Pro FC	1	07010534	TW160-0-A00.5
A.00.2	Kit Brake	Kit Bremse	Kit Freno	Kit Frein	1	07010310	TW160-0-A00.2
A.00.3	Kit Seals for bearing	Kit Dichtungen für Bremslager	Kit Guarnizioni per cuscinetto	Kit Joints pour roulement	1	07010311	TW160-0-A00.3
A.00.6	Kit Brake flange	Kit Bremsflansch	Kit Flangia freno	Kit Bride frein	1	07010535	TW160-0-A00.6
A.1	Gasket flange/elbow	Flachdichtung Flansch/Kurve	Guarniz. piana flg./curva	Joint bride/coude	1	02010099	TW160-0-A1
A.2	Antidust cover	Staubdeckel	Coperchio parapolvere	Couvercle antipoussière	1	04010081	TW160-0-A2
A.3	Gasket flange/elbow	Flachdichtung Flansch/Kurve	Guarniz. piana flg./curva	Joint bride/coude	1	02010099	TW160-0-A3
A.4	Antidust ring	Staubring	Anello parapolvere	Anneau antipoussière	1	04010082	TW160-0-A4
A.5	Brake cap	Bremsdeckel	Coperchio freno	Couvercle frein	1	03010033	TW160-0-A5
A.6	Bolt M8x50	Schraube M8x50	Vite M8x50	Vis M8x50	4	02010032	TW160-0-A6
A.7	Brake lining	Bremsscheibe	Pastiglia freno	Pastille frein	1	04010079	---
A.8	Braking cylinder	Bremszylinder	Canotto centrale	Cylindre central	1	03010079	TW160-0-A8
A.9	Bolt for brake flange	Gewindebolzen für Bremsflansch	Prigioniero flangia	Tirant pour bride frein	4	04010076	TW160-0-A9
A.10	Brake flange	Bremsflansch	Flangia freno	Bride frein	1	04010578	TW160-0-A10
A.11	Friction disk	Reibscheibe	Disco frizione	Disque embrayage	1	04010078	---
A.12	Friction pressure plate	Druckscheibe	Disco reggispinta	Disque de pression	1	04010077	TW160-0-A12
A.13	Snap ring	Federring	Anello arresto	Anneau d'arrêt	1	02010097	---
A.14	Retaining ring	Distanzring	Anello ritegno	Anneau de distance	1	04010084	---
A.15	Lip seal	Lippen-Dichtung	Guarnizione a labbro	Joint à levre	1	02010045	---
A.16	Bearing	Lagerhülse	Cuscinetto	Roulement	1	04010080	---
A.17.1	Housing bearing Pro	Lagergehäuse Pro	Corpo cuscinetto Pro	Corps roulement Pro	1	03010068	TW160-0-A17.1
A.18	Brake spring	Bremsfeder	Molla frizione	Ressort frein	4	02010098	TW160-0-A18
A.19	Pad for spring	Distanzscheibe für Feder	Pastiglia molla	Pastille pour ressort	4	02010101	TW160-0-A19
A.20	Nut M8	Mutter M8	Dado M8	Ecrou M8	4	02010038	TW160-0-A20
A.22	Lip seal	Lippen-Dichtung	Guarnizione a labbro	Joint à levre	1	02010045	---
A.23	Antisand ring	Abstreifring	Anello parasabbia	Anneau antisable	1	04010083	---
A.27	Trip stop ring	Sektorring	Anello settore	Anneau secteur	2	02010198	TW160-0-A27
A.30	Adapter flange/3"NPT	Anschluss Flansch/3"NPT	Attacco flangia/3"NPT	Raccord bride/3"NPT	1	02010356	TW160-0-A30
A.31	Adapter flange/3"BSP	Anschluss Flansch/3"BSP	Attacco flangia/3"BSP	Raccord bride/3"BSP	1	---	TW160-0-A31
A.32	Gasket for flange connection	Flachdichtung Flanschanschluss	Guarniz. piana attacco flg.	Joint plat pour raccord Bride	1	02010100	TW160-0-A32
A.33	Gasket flange connec. rubber	Flachdichtung Flansch Gummi	Guarniz. piana a.flg. Gomma	Joint plat racc. bride Caoutc	1	02010355	TW160-0-A33
G.10	Elbow 24'	Krümmer 24'	Curva 24'	Coude 24'	1	03010047	TW160-0-G10
G.2	Nut M8	Mutter M8	Dado M8	Ecrou M8	4	02010038	TW160-0-G2
G.4	Plug	Pfropfen	Tappo	Bouchon	1	04010523	TW160-0-G4
G.11	Elbow 44'	Krümmer 44'	Curva 44'	Coude 44'	1	03010074	TW160-0-G11
K.00.0	Kit Barrel	Kit Strahlrohr	Kit Tubo di lancio	Kit Fût	1	07010235	TW160-X-K00.0
K.00.1	Kit Barrel ww	Kit Strahlrohr ww	Kit Tubo di lancio ww	Kit Fût ww	1	07010237	TW160-X-K00.1
K.1	Barrel	Strahlrohr	Tubo di lancio	Fût	1	04010491	---
K.2	Barrel ww	Strahlrohr ww	Tubo di lancio ww	Fût ww	1	04010495	---
K.3	O-Ring 167	O-Ring 167	O-Ring 167	O-Ring 167	1	02010175	TW160-0-K3
K.4	Nut M8	Mutter M8	Dado M8	Ecrou M8	4	02010038	TW160-0-K4
K.5	Bolt M8x35	Schraube M8x35	Vite M8x35	Vis M8x35	4	02010191	TW160-0-K5
K.6	Square nut M6	Mutter Vierkant M6	Dado quadro M6	Ecrou carre M6	8	02010240	TW160-0-K6
K.7	Nozzle holder	Überwurfmutter	Bocchettone	Ecrou buse	1	04010252	TW160-X-K7
K.8.17.5	T. bore nozzle 17,5 mm / 0.69"	Weitwurfdüse 17,5 mm / 0.69"	Ugello conico 17,5 mm / 0.69"	Buse lng portée 17,5 mm / 0.69"	1	04010416	TW160-0-K8-17.5
K.8.20	T. bore nozzle 20 mm / 0.79"	Weitwurfdüse 20 mm / 0.79"	Ugello conico 20 mm / 0.79"	Buse lng portée 20 mm / 0.79"	1	04010394	TW160-0-K8-20
K.8.22	T. bore nozzle 22 mm / 0.87"	Weitwurfdüse 22 mm / 0.87"	Ugello conico 22 mm / 0.87"	Buse lng portée 22 mm / 0.87"	1	04010609	TW160-0-K8-22
K.8.22.5	T. bore nozzle 22,5 mm / 0.89"	Weitwurfdüse 22,5 mm / 0.89"	Ugello conico 22,5 mm / 0.89"	Buse lng portée 22,5 mm / 0.89"	1	04010395	TW160-0-K8-22.5
K.8.23	T. bore nozzle 23 mm / 0.91"	Weitwurfdüse 23 mm / 0.91"	Ugello conico 23 mm / 0.91"	Buse lng portée 23 mm / 0.91"	1	04010610	TW160-0-K8-23
K.8.24	T. bore nozzle 24 mm / 0.94"	Weitwurfdüse 24 mm / 0.94"	Ugello conico 24 mm / 0.94"	Buse lng portée 24 mm / 0.94"	1	04010611	TW160-0-K8-24
K.8.25	T. Bore Nozzle 25 mm / 0.98"	Weitwurfdüse 25 mm / 0.98"	Ugello conico 25 mm / 0.98"	Buse lng portée 25 mm / 0.98"	1	04010396	TW160-0-K8-25
K.8.26	T. Bore Nozzle 26 mm / 1.02"	Weitwurfdüse 26 mm / 1.02"	Ugello conico 26 mm / 1.02"	Buse lng portée 26 mm / 1.02"	1	04010613	TW160-0-K8-26
K.8.27	T. Bore Nozzle 27 mm / 1.06"	Weitwurfdüse 27 mm / 1.06"	Ugello conico 27 mm / 1.06"	Buse lng portée 27 mm / 1.06"	1	04010614	TW160-0-K8-27
K.8.27.5	T. bore nozzle 27,5 mm / 1.08"	Weitwurfdüse 27,5 mm / 1.08"	Ugello conico 27,5 mm / 1.08"	Buse lng portée 27,5 mm / 1.08"	1	04010397	TW160-0-K8-27.5
K.8.28	T. bore nozzle 28 mm / 1.10"	Weitwurfdüse 28 mm / 1.10"	Ugello conico 28 mm / 1.10"	Buse lng portée 28 mm / 1.10"	1	04010615	TW160-0-K8-28

	ENGLISH	DEUTSCH	ITALIANO	FRANCAIS	Qty Stk. Q.tà Q.té	New Neue Nuovo Nouvelle	Old Alte Vecchio Vieille
	Description	Bezeichnung	Denominazione	Désignation			
K.8.30	T. bore nozzle 30 mm / 1.18"	Weitwurfdüse 30 mm / 1.18"	Ugello conico 30 mm / 1.18"	Buse lng portée 30 mm / 1.18"	1	04010398	TW160-0-K8-30
K.8.32.5	T. bore nozzle 32,5 mm / 1.28"	Weitwurfdüse 32,5 mm / 1.28"	Ugello conico 32,5 mm / 1.28"	Buse lng portée 32.5 mm / 1.28"	1	04010399	TW160-0-K8-32.5
K.8.35	T. bore nozzle 35 mm / 1.38"	Weitwurfdüse 35 mm / 1.38"	Ugello conico 35 mm / 1.38"	Buse lng portée 35 mm / 1.38"	1	04010400	TW160-0-K8-35
K.9	Nozzle wrench	Düsenschlüssel	Chiave bocchettone	Clé de service	1	02010102	TW160-0-K9
K.10	Flange	Flansch	Flangia	Bride	1	03010056	TW160-0-K10
K.11	Bolt M8x55	Schraube M8x55	Vite M8x55	Vis M8x55	2	02010165	TW160-0-K11
N.00.0	Kit Drive arm/lever PC	Kit Schwingarm/Hebel PC	Kit Braccio osc./leva PC	Kit Bras oscillant/levier PC	1	07010238	TW160-0-N00.0
N.00.1	Kit Drive arm/Lever FC	Kit Schwingarm/Hebel FC	Kit Braccio osc./leva FC	Kit Bras oscillant/levier FC	1	07010239	TW160-0-N00.1
N.00.2	Kit Drive arm PC	Kit Schwingarm PC	Kit Braccio oscillante PC	Kit Bras oscillant PC	1	07010240	TW160-0-N00.2
N.00.3	Kit Drive arm FC	Kit Schwingarm FC	Kit Braccio oscillante FC	Kit Bras oscillant FC	1	07010241	TW160-0-N00.3
N.1	Drive arm	Schwingarm	Braccio oscillante	Bras oscillant	1	04010324	---
N.00.4	Kit Deflector PC	Kit Deflektor PC	Kit deflettore PC	Kit Déflecteur PC	1	07010242	TW160-0-N00.4
N.00.5	Kit Deflector FC	Kit Deflektor FC	Kit deflettore FC	Kit Déflecteur FC	1	07010243	TW160-0-N00.5
N.2	Deflector 47	Deflektor 47	Deflettore 47	Déflecteur 47	1	04010415	---
N.3	Deflector 47	Deflektor 47	Deflettore 47	Déflecteur 47	1	04010415	---
N.4	Plate for deflector	Platte für Deflektor	Piastra per deflettore	Plaque pour déflecteur	1	04010243	---
N.5	Washer 6,5	Scheibe 6,5	Rondella 6,5	Rondelle 6,5	3	02010160	---
N.6	Screw EJ-K60x25	Schraube EJ-K60x25	Vite EJ-K60x25	Vis EJ-K60x25	3	02010167	---
N.7	Bracket drive arm	Schelle für Schwingarm	Cavallotto braccio osc.	Étrier bras oscillant	2	04010326	TW160-0-N7
N.8	Counterweight drive arm	Gegengewicht Schwingarm	Contrappeso braccio osc.	Contrepoids bras oscillant	2	04010325	TW160-0-N8
N.9	Screw EJ-K60x25	Schraube EJ-K60x25	Vite EJ-K60x25	Vis EJ-K60x25	2	02010167	TW160-0-N9
N.10	Bolt M6x35	Schraube M6x35	Vite M6x35	Vis M6x35	4	02010138	TW160-0-N10
N.11	Washer 6,5	Scheibe 6,5	Rondella 6,5	Rondelle 6,5	8	02010160	TW160-0-N11
N.12	Nut M6	Mutter M6	Dado M6	Ecrou M6	4	02010128	TW160-0-N12
P.00.0	Kit Trip lever upper	Kit Kreuzgelenk	Kit Leva crociera	Kit Levier déclenchement	1	07010244	TW160-0-P00.0
P.1	Shift lever upper	Kreuzgelenk oben	Leva crociera superiore	Levier déclenchement sup.	1	04010500	---
P.2	Labyrinth seal	Labyrinth-Dichtung	Guarnizione labirinto	Joint labyrinthe	2	04010204	---
P.3	Cover for hub	Deckel für Nabe	Coprismozzo	Couvercle pour moyeu	2	02010121	---
P.4	Spring housing internal	Federgehäuse innen	Scatola molla interna	Boîte ressort interne	2	04010328	TW160-0-P4
P.5	Speed shift lever	Selektierhebel Geschwindigkeit	Leva selettore velocita'	Levier sélecteur vitesse	1	04010329	TW160-0-P5
P.6	Spring drive arm right	Feder Schwingarm rechts	Molla braccio osc. destro	Ressort bras osc. droit	1	02010246	TW160-0-P6
P.7	Spring drive arm left	Feder Schwingarm links	Molla braccio osc. sinistro	Ressort bras osc. gauche	1	02010247	TW160-0-P7
P.8	Spring housing external right	Federgehäuse aussen rechts	Corpo molla esterno destro	Boîte ressort externe droite	1	04010330	TW160-0-P8
P.9	Spring housing external left	Federgehäuse aussen links	Corpo molla esterno sinistro	Boîte ressort externe gauche	1	04010331	TW160-0-P9
P.10	Shaft drive arm	Welle Schwingarm	Perno braccio oscillante	Pivot bras oscillant	1	04010327	TW160-0-P10
P.11	Washer W/Pin	Scheibe mit Stopper	Rondella antigiro	Rondelle avec cran d'arrêt	2	02010276	TW160-0-P11
P.12	Washer	Scheibe	Rondella	Rondelle	2	02010149	TW160-0-P12
P.13	Dust seal	Abstreif-Dichtung	Guarnizione raschiatore	Joint antipoussière	2	02010119	TW160-0-P13
P.14	Base with shaft PC	Platte mit Welle PC	Base con perno PC	Base avec pivot PC	1	04010501	TW160-0-P14
P.15	Base with shaft FC	Platte mit Welle FC	Base con perno FC	Base avec pivot FC	1	04010504	TW160-0-P15
P.16	Housing for PC	Gehäuse für PC	Corpo per PC	Corps pour PC	1	04010502	TW160-0-P16
P.17	Housing for FC	Gehäuse für FC	Corpo per FC	Corps pour FC	1	04010505	TW160-0-P17
P.18	Washer	Scheibe	Rondella	Rondelle	2	04010333	TW160-0-P18
P.19	Bolt M6x20	Schraube M6x20	Vite M6x20	Vis M6x20	8	02010130	TW160-0-P19
P.20	Drive arm support	Schwingarm Auflage	Arresto braccio	Arrêt bras oscillant	1	04010334	TW160-0-P20
P.21	Wedge FC	Keil FC	Cuneo FC	Cône FC	1	04010340	TW160-0-P21
P.22	Screw EJ-K60x35	Schraube EJ-K60x35	Vite EJ-K60x35	Vis EJ-K60x35	1	02010184	TW160-0-P22
P.23	Stopper for rod	Anschlag Sektorwelle	Arresto asta settore	Butée tige secteur	1	04010513	TW160-X-P23
P.24	Shift lever lower	Schaltgelenk unten	Leva crociera inferiore	Levier déclenchement Inf.	1	04010511	TW160-X-P24
P.25	Dust seal	Abstreif-Dichtung	Guarnizione raschiatore	Joint antipoussière	2	02010119	TW160-0-P25
P.26	Cover trip levers housing	Deckel Sektorgehäuse	Coperchio corpo settore	Couvercle corps inversion	1	04010503	TW160-0-P26
P.27	Screw EJ-K60x20	Schraube EJ-K60x20	Vite EJ-K60x20	Vis EJ-K60x20	2	02010166	TW160-0-P27
P.00.1	Kit Trip spring	Kit Sektorfeder	Kit Molla scatto settore	Kit Ressort inversion	1	07010245	TW160-0-P00.1
P.28	Plug sleeve	Kappe für Hülse	Tappo bussola	Bouchon douille	1	04010211	---
P.29	Spring sleeve	Federhülse	Bussola scatto settore	Douille ressort	1	02010142	---
P.30	Trip spring	Feder für Schaltung	Molla scatto settore	Ressort inversion	1	02010347	---
P.31	Guide for sleeve	Gleitnuppe für Hülse	Nottolino per bussola	Taquet pour douille	1	04010210	---

	ENGLISH	DEUTSCH	ITALIANO	FRANCAIS	Qty Stk. Q.tà Q.té	New Neue Nuovo Nouvelle	Old Alte Vecchio Vieille
	Description	Bezeichnung	Denominazione	Désignation			
P.00.2	Kit Trip lever 24'	Kit Schalthebel 24'	Kit Leva settore 24'	Kit Levier inversion 24'	1	07010246	TW160-0-P00.2
P.00.3	Kit Trip lever VA	Kit Schalthebel VA	Kit Leva settore VA	Kit Levier inversion VA	1	07010247	TW160-0-P00.3
P.32	Bolt M8x20	Schraube M8x20	Vite M8x20	Vis M8x20	1	02010036	---
P.33	Washer	Scheibe	Rondella	Rondelle	1	04010518	---
P.34	Spring for trip shift lever	Feder Schalthebel	Molla leva scatto settore	Ressort p. levier inversion	1	02010249	---
P.35	Trip lever 24'	Schalthebel 24'	Leva scatto settore 24'	Levier déclenchement Inv. 24'	1	04010517	---
P.36	Trip lever VA	Schalthebel VA	Leva scatto settore VA	Levier déclenchement Inv. VA	1	04010516	---
P.37	Pin for trip lever	Stift für Schalthebel	Spina per leva scatto settore	Cheville pour levier inversion	1	04010337	---
P.40	Bolt M6x16	Schraube M6x16	Vite M6x16	Vis M6x16	4	02010169	TW160-0-P40
P.41	Trip lever 21'	Schalthebel 21'	Leva scatto settore 21'	Levier déclenchement Inv. 21'	1	04010603	---
P.00.4	Kit Shift lever lower	Kit Schaltgelenk unten	Kit Leva crociera inferiore	Kit Levier déclenchement Inf.	1	07010587	TW160-X-P00.4
P.00.5	Kit Trip lever 21'	Kit Schalthebel 21'	Kit Leva settore 21'	Kit Levier inversion 21'	1	07010601	---

R.00.0	Kit Dyn. jet-breaker Pro	Kit Dyn. Strahlstörer Pro	Kit Spartiacqua Pro	Kit Brise-jet dynamique Pro	1	07010248	TW160-0-R00.0
R.1	Base dyn. jet-breaker Pro	Sockel dyn. Störer Pro	Base spartiacqua Pro	Base brise-jet dyn. Pro	1	---	---
R.2	Blade jet-breaker	Schneide Strahlstörer	Lama spartiacqua	Lame brise-jet	1	02010427	TW160-0-R2
R.3	Bolt	Schraube	Vite	Vis	1	---	---
R.4	Washer	Scheibe	Rondella	Rondelle	1	---	---
R.5	Square nut	Vierkantmutter	Dado quadro	Ecrou carré	2	---	---
R.6	Washer	Scheibe	Rondella	Rondelle	1	---	---
R.7	Bolt	Schraube	Vite	Vis	1	---	---

VA112.01	Kit Vari Angle Pro VA112	Kit Vari Angle Pro VA112	Kit Vari Angle Pro VA112	Kit Vari Angle Pro VA112	1	07010268	TW160-VA112.01
VA112.18	Upper elbow Pro VA112	Halbkrümmen oben Pro VA112	Semicurva superiore Pro VA112	Coude supérieur Pro VA112	1	03010057	TW160-VA112.18
VA112.2	Lower elbow VA112	Halbkrümmen unten VA112	Semicurva inferiore VA112	Coude inférieur VA112	1	03010023	TW160-VA112.2
VA112.3	Cover VA112	Deckel VA112	Coperchio VA112	Couvercle VA112	2	03010025	TW160-VA112.3
VA112.4	Centering ring VA112	Zentrierring VA112	Anello centraggio VA112	Anneau centrage VA112	1	04010087	TW160-VA112.4
VA112.5	Spacer	Distanz ring	Anello scorrimento	Entretoise	2	04010088	TW160-VA112.5
VA112.6	Lip seal	Lippen-Dichtung	Guarnizione a labbro	Joint à levre	1	02010103	TW160-VA112.6
VA112.7	Centering bushing VA112	Zentrierbüchse VA112	Boccola centraggio VA112	Douille de centrage VA112	2	04010092	TW160-VA112.7
VA112.8	Adjusting bolt VA112	Einstellschraube VA112	Vite regolazione VA112	Vis réglage VA112	1	04010089	TW160-VA112.8
VA112.9	Bolt right threaded VA112	Bolzen mit Gew. rechts VA112	Noce filettata destro VA112	Vis filetage droit VA112	1	04010091	TW160-VA112.9
VA112.10	Bolt left threaded VA112	Bolzen mit Gew. links VA112	Noce filettata sinistro VA112	Vis filetage gauche VA112	1	04010090	TW160-VA112.10
VA112.11	Lock spring	Federring	Anello arresto	Anneau d'arrêt	4	02010104	TW160-VA112.11
VA112.12	Bolt M8x140-Drc	Schraube M8x140-Drc	Vite M8x140-Drc	Vis M8x140-Drc	3	02010147	TW160-VA112.12
VA112.13	Nut M8-AB	Mutter M8-AB	Dado M8-AB	Ecrou M8-AB	3	02010039	TW160-VA112.13
VA112.14	Bolt M8x45	Gewindebolzen M8x45	Tirante M8x45	Tirant M8x45	4	04010494	TW160-VA112.14
VA112.15	Nut M8	Mutter M8	Dado M8	Ecrou M8	6	02010038	TW160-VA112.15
VA112.16	Plug	Pfropfen	Tappo	Bouchon	1	04010523	TW160-VA112.16

Grey shaded part numbers: not available as single parts, please select appropriate kit/assembly • Grau hinterlegte Ersatzteile: einzeln nicht erhältlich, sondern nur im entsprechenden Ersatzteil-Kit • Pezzi di ricambio su fondo grigio: non fornibili singolarmente, selezionare il kit ricambio desiderato • Pièces de rechange sur fond gris: ne sont pas disponibles séparément, sélectionner le kit pièces souhaite • Las referencias sombreadas en gris: no están disponibles como piezas solas, por favor seleccione el equipo/conjunto apropiado apropiado • Peças com números sombreados de cinza: não disponíveis como peças individuais, por favor, selecione o conjunto/montagem apropriado.

	ENGLISH	DEUTSCH	ITALIANO	FRANCAIS	Qty Stk. Q.tà Q.té	New Neue Nuovo Nouvelle	Old Alte Vecchio Vieille
	Description	Bezeichnung	Denominazione	Désignation			
A.00-4	Kit Housing Pro PC	Kit Körper Pro PC	Kit Corpo Pro PC	Kit Corps Pro PC	1	07010533	TW202-0-A00.4
A.00-5	Kit Housing Pro FC	Kit Körper Pro FC	Kit Corpo Pro FC	Kit Corps Pro FC	1	07010534	TW202-0-A00.5
A.00-2	Kit Brake	Kit Bremse	Kit Freno	Kit Frein	1	07010310	TW202-0-A00.2
A.00-3	Kit Seals for bearing	Kit Dichtungen für Bremslager	Kit Guarnizioni per cuscinetto	Kit Joints pour roulement	1	07010311	TW202-0-A00.3
A.00-6	Kit Brake flange	Kit Bremsflansch	Kit Flangia freno	Kit Bride frein	1	07010535	TW202-0-A00.6
A.1	Gasket flange/elbow	Flachdichtung Flansch/Kurve	Guarniz. piana flg./curva	Joint bride/coude	1	02010099	TW202-0-A1
A.2	Antidust cover	Staubdeckel	Coperchio parapolvere	Couvercle antipoussière	1	04010081	TW202-0-A2
A.3	Gasket flange/elbow	Flachdichtung Flansch/Kurve	Guarniz. piana flg./curva	Joint bride/coude	1	02010099	TW202-0-A3
A.4	Antidust ring	Staubring	Anello parapolvere	Anneau antipoussière	1	04010082	TW202-0-A4
A.5	Brake cap	Bremsdeckel	Coperchio freno	Couvercle frein	1	03010033	TW202-0-A5
A.6	Bolt M8x50	Schraube M8x50	Vite M8x50	Vis M8x50	4	02010032	TW202-0-A6
A.7	Brake lining	Bremsscheibe	Pastiglia freno	Pastille frein	1	04010079	---
A.8	Braking cylinder	Bremszylinder	Canotto centrale	Cylindre central	1	03010079	TW202-0-A8
A.9	Bolt for brake flange	Gewindebolzen für Bremsflansch	Prigioniero flangia	Tirant pour bride frein	4	04010076	TW202-0-A9
A.10	Brake flange	Bremsflansch	Flangia freno	Bride frein	1	04010578	TW202-0-A10
A.11	Friction disk	Reibscheibe	Disco frizione	Disque embrayage	1	04010078	---
A.12	Friction pressure plate	Druckscheibe	Disco reggispinta	Disque de pression	1	04010077	TW202-0-A12
A.13	Snap ring	Federring	Anello arresto	Anneau d'arrêt	1	02010097	---
A.14	Retaining ring	Distanzring	Anello ritegno	Anneau de distance	1	04010084	---
A.15	Lip seal	Lippen-Dichtung	Guarnizione a labbro	Joint à levre	1	02010045	---
A.16	Bearing	Lagerhülse	Cuscinetto	Roulement	1	04010080	---
A.17-1	Housing bearing Pro	Lagergehäuse Pro	Corpo cuscinetto Pro	Corps roulement Pro	1	03010068	TW202-0-A17.1
A.18	Brake spring	Bremsfeder	Molla frizione	Ressort frein	4	02010098	TW202-0-A18
A.19	Pad for spring	Distanzscheibe für Feder	Pastiglia molla	Pastille pour ressort	4	02010101	TW202-0-A19
A.20	Nut M8	Mutter M8	Dado M8	Ecrou M8	4	02010038	TW202-0-A20
A.22	Lip Seal	Lippen-Dichtung	Guarnizione a labbro	Joint à levre	1	02010045	---
A.23	Antisand ring	Abstreifring	Anello parasabbia	Anneau antisable	1	04010083	---
A.27	Trip stop ring	Sektorring	Anello settore	Anneau secteur	2	02010198	TW202-0-A27
A.30	Adapter flange/3"NPT	Anschluss Flansch/3"NPT	Attacco flangia/3"NPT	Raccord bride/3"NPT	1	02010356	TW202-0-A30
A.31	Adapter flange/3"BSP	Anschluss Flansch/3"BSP	Attacco flangia/3"BSP	Raccord bride/3"BSP	1	---	TW202-0-A31
A.32	Gasket for flange connection	Flachdichtung Flanschanschluss	Guarniz. piana attacco flg.	Joint plat pour raccord bride	1	02010100	TW202-0-A32
A.33	Gasket flange connec. rubber	Flachdichtung Flansch Gummi	Guarniz. piana a. flg. gomma	Joint plat racc. bride caoutc	1	02010355	TW202-0-A33
G.10	Elbow 24'	Krümmer 24'	Curva 24'	Coude 24'	1	03010047	TW202-0-G10
G.2	Nut M8	Mutter M8	Dado M8	Ecrou M8	4	02010038	TW202-0-G2
G.4	Plug	Pfropfen	Tappo	Bouchon	1	04010523	TW202-0-G4
G.11	Elbow 44'	Krümmer 44'	Curva 44'	Coude 44'	1	03010074	TW202-0-G11
K.00.0	Kit Barrel	Kit Strahlrohr	Kit Tubo di lancio	Kit Fût	1	07010236	TW202-X-K00.0
K.1	Barrel	Strahlrohr	Tubo di lancio	Fût	1	04010492	---
K.3	O-Ring 167	O-Ring 167	O-Ring 167	O-Ring 167	1	02010175	TW202-0-K3
K.4	Nut M8	Mutter M8	Dado M8	Ecrou M8	4	02010038	TW202-0-K4
K.5	Bolt M8x35	Schraube M8x35	Vite M8x35	Vis M8x35	4	02010191	TW202-0-K5
K.6	Square nut M6	Mutter Vierkant M6	Dado quadro M6	Ecrou carre M6	8	02010240	TW202-0-K6
K.7	Nozzle holder	Überwurfmutter	Bocchettone	Ecrou buse	1	04010086	TW202-X-K7
K.8.20	T. bore nozzle 20 mm / 0.79"	Weitwurfdüse 20 mm / 0.79"	Ugello conico 20 mm / 0.79"	Buse lng portée 20 mm / 0.79"	1	04010394	TW202-0-K8-20
K.8.22	T. bore nozzle 22 mm / 0.87"	Weitwurfdüse 22 mm / 0.87"	Ugello conico 22 mm / 0.87"	Buse lng portée 22 mm / 0.87"	1	04010609	TW202-0-K8-22
K.8.22.5	T. bore nozzle 22,5 mm / 0.89"	Weitwurfdüse 22,5 mm / 0.89"	Ugello conico 22,5 mm / 0.89"	Buse lng portée 22,5 mm / 0.89"	1	04010395	TW202-0-K8-22.5
K.8.23	T. bore nozzle 23 mm / 0.91"	Weitwurfdüse 23 mm / 0.91"	Ugello conico 23 mm / 0.91"	Buse lng portée 23 mm / 0.91"	1	04010610	TW202-0-K8-23
K.8.24	T. bore nozzle 24 mm / 0.94"	Weitwurfdüse 24 mm / 0.94"	Ugello conico 24 mm / 0.94"	Buse lng portée 24 mm / 0.94"	1	04010611	TW202-0-K8-24
K.8.25	T. Bore Nozzle 25 mm / 0.98"	Weitwurfdüse 25 mm / 0.98"	Ugello conico 25 mm / 0.98"	Buse lng portée 25 mm / 0.98"	1	04010396	TW202-0-K8-25
K.8.26	T. Bore Nozzle 26 mm / 1.02"	Weitwurfdüse 26 mm / 1.02"	Ugello conico 26 mm / 1.02"	Buse lng portée 26 mm / 1.02"	1	04010613	TW202-0-K8-26
K.8.27	T. Bore Nozzle 27 mm / 1.06"	Weitwurfdüse 27 mm / 1.06"	Ugello conico 27 mm / 1.06"	Buse lng portée 27 mm / 1.06"	1	04010614	TW202-0-K8-27
K.8.27.5	T. bore nozzle 27,5 mm / 1.08"	Weitwurfdüse 27,5 mm / 1.08"	Ugello conico 27,5 mm / 1.08"	Buse lng portée 27,5 mm / 1.08"	1	04010397	TW202-0-K8-27.5
K.8.28	T. bore nozzle 28 mm / 1.10"	Weitwurfdüse 28 mm / 1.10"	Ugello conico 28 mm / 1.10"	Buse lng portée 28 mm / 1.10"	1	04010615	TW202-0-K8-28
K.8.30	T. bore nozzle 30 mm / 1.18"	Weitwurfdüse 30 mm / 1.18"	Ugello conico 30 mm / 1.18"	Buse lng portée 30 mm / 1.18"	1	04010398	TW202-0-K8-30
K.8.32.5	T. bore nozzle 32,5 mm / 1.28"	Weitwurfdüse 32,5 mm / 1.28"	Ugello conico 32,5 mm / 1.28"	Buse lng portée 32,5 mm / 1.28"	1	04010399	TW202-0-K8-32.5

	ENGLISH Description	DEUTSCH Bezeichnung	ITALIANO Denominazione	FRANCAIS Désignation	Qty Stk. Q.tà Q.té	new Neue Nuovo Nouvelle	Old Alte Vecchio Vieille
K.8.35	T. bore nozzle 35 mm / 1.38"	Weitwurfdüse 35 mm / 1.38"	Ugello conico 35 mm / 1.38"	Buse lng portée 35 mm / 1.38"	1	04010400	TW202-0-K8-35
K.8.37.5	T. bore nozzle 37,5 mm / 1.48"	Weitwurfdüse 37,5 mm / 1.48"	Ugello conico 37,5 mm / 1.48"	Buse lng portée 37,5 mm / 1.48"	1	04010401	TW202-0-K8-37.5
K.8.40	T. bore nozzle 40 mm / 1.58"	Weitwurfdüse 40 mm / 1.58"	Ugello conico 40 mm / 1.58"	Buse lng portée 40 mm / 1.58"	1	04010402	TW202-0-K8-40
K.9	Nozzle wrench	Düsenschlüssel	Chiave bocchettone	Clé de service	1	02010102	TW202-0-K9
K.10	Flange	Flansch	Flangia	Bride	1	03010056	TW202-0-K10
K.11	Bolt M8x55	Schraube M8x55	Vite M8x55	Vis M8x55	2	02010165	TW202-0-K11
N.00.0	Kit Drive arm/lever PC	Kit Schwingarm/Hebel PC	Kit Braccio osc./leva PC	Kit Bras oscillant/levier PC	1	07010238	TW202-0-N00.0
N.00.1	Kit Drive arm/lever FC	Kit Schwingarm/Hebel FC	Kit Braccio osc./leva FC	Kit Bras oscillant/levier FC	1	07010239	TW202-0-N00.1
N.00.2	Kit Drive arm PC	Kit Schwingarm PC	Kit Braccio oscillante PC	Kit Bras oscillant PC	1	07010240	TW202-0-N00.2
N.00.3	Kit Drive arm FC	Kit Schwingarm FC	Kit Braccio oscillante FC	Kit Bras oscillant FC	1	07010241	TW202-0-N00.3
N.1	Drive arm	Schwingarm	Braccio oscillante	Bras oscillant	1	04010324	---
N.00.4	Kit Deflector PC	Kit Deflektor PC	Kit Deflettore PC	Kit Déflecteur PC	1	07010242	TW202-0-N00.4
N.00.5	Kit Deflector FC	Kit Deflektor FC	Kit Deflettore FC	Kit Déflecteur FC	1	07010243	TW202-0-N00.5
N.2	Deflector 47	Deflektor 47	Deflettore 47	Déflecteur 47	1	04010415	---
N.3	Deflector 47	Deflektor 47	Deflettore 47	Déflecteur 47	1	04010415	---
N.4	Plate for deflector	Platte für Deflektor	Piastra per deflettore	Plaque pour déflecteur	1	04010243	---
N.5	Washer 6,5	Scheibe 6,5	Rondella 6,5	Rondelle 6,5	3	02010160	---
N.6	Screw EJ-K60x25	Schraube EJ-K60x25	Vite EJ-K60x25	Vis EJ-K60x25	3	02010167	---
N.7	Bracket drive arm	Schelle für Schwingarm	Cavallotto braccio osc.	Étrier bras oscillant	2	04010326	TW202-0-N7
N.8	Counterweight drive arm	Gegengewicht Schwingarm	Contrappeso braccio osc.	Contrepoids bras oscillant	2	04010325	TW202-0-N8
N.9	Screw EJ-K60x25	Schraube EJ-K60x25	Vite EJ-K60x25	Vis EJ-K60x25	2	02010167	TW202-0-N9
N.10	Bolt M6x35	Schraube M6x35	Vite M6x35	Vis M6x35	4	02010138	TW202-0-N10
N.11	Washer 6,5	Scheibe 6,5	Rondella 6,5	Rondelle 6,5	8	02010160	TW202-0-N11
N.12	Nut M6	Mutter M6	Dado M6	Ecrou M6	4	02010128	TW202-0-N12
P.00.0	Kit Trip lever upper	Kit Kreuzgelenk	Kit Leva crociera	Kit Levier déclenchement	1	07010244	TW202-0-P00.0
P.1	Shift lever upper	Kreuzgelenk oben	Leva crociera superiore	Levier déclenchement sup.	1	04010500	---
P.2	Labyrinth seal	Labyrinth-Dichtung	Guarnizione labirinto	Joint labyrinthe	2	04010204	---
P.3	Cover for hub	Deckel für Nabe	Coprismozzo	Couvercle pour moyeu	2	02010121	---
P.4	Spring housing internal	Federgehäuse innen	Scatola molla interna	Boîte ressort interne	2	04010328	TW202-0-P4
P.5	Speed shift lever	Selektierhebel Geschwindigkeit	Leva selettore velocità	Levier sélecteur vitesse	1	04010329	TW202-0-P5
P.6	Spring drive arm right	Feder Schwingarm rechts	Molla braccio osc. destro	Ressort bras osc. droit	1	02010246	TW202-0-P6
P.7	Spring drive arm left	Feder Schwingarm links	Molla braccio osc. sinistro	Ressort bras osc. gauche	1	02010247	TW202-0-P7
P.8	Spring housing external right	Federgehäuse aussen rechts	Corpo molla esterno destro	Boîte ressort externe droite	1	04010330	TW202-0-P8
P.9	Spring housing external left	Federgehäuse aussen links	Corpo molla esterno sinistro	Boîte ressort externe gauche	1	04010331	TW202-0-P9
P.10	Shaft drive arm	Welle Schwingarm	Perno braccio oscillante	Pivot bras oscillant	1	04010327	TW202-0-P10
P.11	Washer W/Pin	Scheibe mit Stopper	Rondella antigiro	Rondelle avec cran d'arrêt	2	02010276	TW202-0-P11
P.12	Washer	Scheibe	Rondella	Rondelle	2	02010149	TW202-0-P12
P.13	Dust seal	Abstreif-Dichtung	Guarnizione raschiatore	Joint antipoussière	2	02010119	TW202-0-P13
P.14	Base with shaft PC	Platte mit Welle PC	Base con perno PC	Base avec pivot PC	1	04010501	TW202-0-P14
P.15	Base with shaft FC	Platte mit Welle FC	Base con perno FC	Base avec pivot FC	1	04010504	TW202-0-P15
P.16	Housing for PC	Gehäuse für PC	Corpo per PC	Corps pour PC	1	04010502	TW202-0-P16
P.17	Housing for FC	Gehäuse für FC	Corpo per FC	Corps pour FC	1	04010505	TW202-0-P17
P.18	Washer	Scheibe	Rondella	Rondelle	2	04010333	TW202-0-P18
P.19	Bolt M6x20	Schraube M6x20	Vite M6x20	Vis M6x20	8	02010130	TW202-0-P19
P.20	Drive arm support	Schwingarm Auflage	Arresto braccio	Arrêt bras oscillant	1	04010334	TW202-0-P20
P.21	Wedge FC	Keil FC	Cuneo FC	Cône FC	1	04010340	TW202-0-P21
P.22	Screw EJ-K60x35	Schraube EJ-K60x35	Vite EJ-K60x35	Vis EJ-K60x35	1	02010184	TW202-0-P22
P.23	Stopper for rod	Anschlag Sektorwelle	Arresto asta settore	Butée tige secteur	1	04010514	TW202-X-P23
P.24	Shift lever lower	Schaltgelenk unten	Leva crociera inferiore	Levier déclenchement inf.	1	04010512	TW202-X-P24
P.25	Dust seal	Abstreif-Dichtung	Guarnizione raschiatore	Joint antipoussière	2	02010119	TW202-0-P25
P.26	Cover trip levers housing	Deckel Sektorgehäuse	Coperchio corpo settore	Couvercle corps inversion	1	04010503	TW202-0-P26
P.27	Screw EJ-K60x20	Schraube EJ-K60x20	Vite EJ-K60x20	Vis EJ-K60x20	2	02010166	TW202-0-P27
P.00.1	Kit Trip spring	Kit Sektorfeder	Kit Molla scatto settore	Kit Ressort inversion	1	07010245	TW202-0-P00.1
P.28	Plug sleeve	Kappe für Hülse	Tappo bussola	Bouchon douille	1	04010211	---
P.29	Spring sleeve	Federhülse	Bussola scatto settore	Douille ressort	1	02010142	---
P.30	Trip spring	Feder für Schaltung	Molla scatto settore	Ressort inversion	1	02010347	---
P.31	Guide for sleeve	Gleitnuppe für Hülse	Nottolino per bussola	Taquet pour douille	1	04010210	---

	ENGLISH	DEUTSCH	ITALIANO	FRANCAIS	Qty Stk. Q.tà Q.té	New Neue Nuovo Nouvelle	Old Alte Vecchio Vieille
	Description	Bezeichnung	Denominazione	Désignation			
P.00.2	Kit Trip lever 24'	Kit Schalthebel 24'	Kit Leva settore 24'	Kit Levier inversion 24'	1	07010246	TW202-0-P00.2
P.00.3	Kit Trip lever VA	Kit Schalthebel VA	Kit Leva settore VA	Kit Levier inversion VA	1	07010247	TW202-0-P00.3
P.32	Bolt M8x20	Schraube M8x20	Vite M8x20	Vis M8x20	1	02010036	---
P.33	Washer	Scheibe	Rondella	Rondelle	1	04010518	---
P.34	Spring for trip shift lever	Feder Schalthebel	Molla leva scatto settore	Ressort p. levier inversion	1	02010249	---
P.35	Trip lever 24'	Schalthebel 24'	Leva scatto settore 24'	Levier déclenchement inv. 24'	1	04010517	---
P.36	Trip lever VA	Schalthebel VA	Leva scatto settore VA	Levier déclenchement inv. VA	1	04010516	---
P.37	Pin for trip lever	Stift für Schalthebel	Spina per leva scatto settore	Cheville pour levier inversion	1	04010337	---
P.40	Bolt M6x16	Schraube M6x16	Vite M6x16	Vis M6x16	4	02010169	TW202-0-P40
P.00.4	Kit Shift lever lower	Kit Schaltgelenk unten	Kit Leva crociera inferiore	Kit Levier déclenchement inf.	1	07010588	TW202-X-P00.4
R.00.0	Kit Dyn. jet-breaker Pro	Kit Dyn. Strahlstörer Pro	Kit Spartiacqua Pro	Kit Brise-jet dynamique Pro	1	07010248	TW202-0-R00.0
R.1	Base dyn. jet-breaker Pro	Sockel dyn. Störer Pro	Base spartiacqua Pro	Base brise-jet dyn. Pro	1	---	---
R.2	Blade jet-breaker	Schneide Strahlstörer	Lama spartiacqua	Lame brise-jet	1	02010427	TW202-0-R2
R.3	Bolt	Schraube	Vite	Vis	1	---	---
R.4	Washer	Scheibe	Rondella	Rondelle	1	---	---
R.5	Square nut	Vierkantmutter	Dado quadro	Ecrou carré	2	---	---
R.6	Washer	Scheibe	Rondella	Rondelle	1	---	---
R.7	Bolt	Schraube	Vite	Vis	1	---	---
VA112.01	Kit Vari Angle Pro VA112	Kit Vari Angle Pro VA112	Kit Vari Angle Pro VA112	Kit Vari Angle Pro VA112	1	07010268	TW202-VA112.01
VA112.18	Upper elbow Pro VA112	Halbkrümmer oben Pro VA112	Semicurva superiore Pro VA112	Coude supérieur Pro VA112	1	03010057	TW202-VA112.18
VA112.2	Lower elbow VA112	Halbkrümmer unten VA112	Semicurva inferiore VA112	Coude inférieur VA112	1	03010023	TW202-VA112.2
VA112.3	Cover VA112	Deckel VA112	Coperchio VA112	Couvercle VA112	2	03010025	TW202-VA112.3
VA112.4	Centering ring VA112	Zentrierring VA112	Anello centraggio VA112	Anneau centrage VA112	1	04010087	TW202-VA112.4
VA112.5	Spacer	Distanzring	Anello scorrimento	Entretoise	2	04010088	TW202-VA112.5
VA112.6	Lip seal	Lippen-Dichtung	Guarnizione a labbro	Joint à levre	1	02010103	TW202-VA112.6
VA112.7	Centering bushing VA112	Zentrierbüchse VA112	Boccola centraggio VA112	Douille de centrage VA112	2	04010092	TW202-VA112.7
VA112.8	Adjusting bolt VA112	Einstellschraube VA112	Vite regolazione VA112	Vis réglage VA112	1	04010089	TW202-VA112.8
VA112.9	Bolt right threaded VA112	Bolzen mit Gew. rechts VA112	Noce filettata destra VA112	Vis filetage droit VA112	1	04010091	TW202-VA112.9
VA112.10	Bolt left threaded VA112	Bolzen mit Gew. links VA112	Noce filettata sinistra VA112	Vis filetage gauche VA112	1	04010090	TW202-VA112.10
VA112.11	Lock spring	Federring	Anello arresto	Anneau d'arrêt	4	02010104	TW202-VA112.11
VA112.12	Bolt M8x140-Drc	Schraube M8x140-Drc	Vite M8x140-Drc	Vis M8x140-Drc	3	02010147	TW202-VA112.12
VA112.13	Nut M8-AB	Mutter M8-AB	Dado M8-AB	Ecrou M8-AB	3	02010039	TW202-VA112.13
VA112.14	Bolt M8x45	Gewindebolzen M8x45	Tirante M8x45	Tirant M8x45	4	04010494	TW202-VA112.14
VA112.15	Nut M8	Mutter M8	Dado M8	Ecrou M8	6	02010038	TW202-VA112.15
VA112.16	Plug	Pfropfen	Tappo	Bouchon	1	04010523	TW202-VA112.16

Grey shaded part numbers: not available as single parts, please select appropriate kit/assembly • Grau hinterlegte Ersatzteile: einzeln nicht erhältlich, sondern nur im entsprechenden Ersatzteil-Kit • Pezzi di ricambio su fondo grigio: non fornibili singolarmente, selezionare il kit ricambio desiderato • Pièces de rechange sur fond gris: ne sont pas disponibles séparément, sélectionner le kit pièces souhaite • Las referencias sombreadas en gris: no están disponibles como piezas solas, por favor seleccione el equipo/conjunto apropiado apropiado • Peças com números sombreados de cinza: não disponíveis como peças individuais, por favor, selecione o conjunto/montagem apropriado.

	ENGLISH Description	DEUTSCH Bezeichnung	ITALIANO Denominazione	FRANCAIS Désignation	Qty Stk. Q.tà Q.té	New Nuovo Nouvelle	Old Alte Vecchio Vieille
60-05	Nipple	Nippel	Nippel	Raccord	1	04010041	60-05
60-07	Elbow	Krümmer	Curva	Coude	1	03010096	60-07
60-12	Drive arm	Schwinghebel	Braccio oscillante	Bras oscillant	1	03010010	60-12
60-15	Nozzle holder	Überwurfmutter	Bocchettone	Ecrou buse	1	04010042	60-15
60-18.7	Nozzle 7 mm	Düse 7 mm	Ugello 7 mm	Buse 7 mm	1	04010220	60-18-7
60-18.8	Nozzle 8 mm	Düse 8 mm	Ugello 8 mm	Buse 8 mm	1	04010120	60-18-8
60-18.10	Nozzle 10 mm	Düse 10 mm	Ugello 10 mm	Buse 10 mm	1	04010121	60-18-10
60-18.12	Nozzle 12 mm	Düse 12 mm	Ugello 12 mm	Buse 12 mm	1	04010122	60-18-12
60-18.14	Nozzle 14 mm	Düse 14 mm	Ugello 14 mm	Buse 14 mm	1	04010123	60-18-14
60-18.16	Nozzle 16 mm	Düse 16 mm	Ugello 16 mm	Buse 16 mm	1	04010124	60-18-16
60-19	Drive nozzle	Antriebsdüse	Ugello secondario	Buse secondaire	1	04010043	60-19
60-20	Stop pad for drive arm	Anschlag Schwinghebel	Battente braccio	Butée pour bras	1	04010044	60-20
60-21	Barrel	Strahlrohr	Tubo di lancio	Fût	1	04010045	60-21
60-24	Washer TF	Scheibe TF	Rondella TF	Rondelle TF	2	02010075	60-24
60-25	Washer TF	Scheibe TF	Rondella TF	Rondelle TF	1	02010074	60-25
60-27	Washer NP	Scheibe NP	Rondella NP	Rondelle NP	2	02010424	60-27
60-28	Seal upper	Dichtung oben	Guarnizione superiore	Joint supérieur	1	02010076	60-28
60-30	Pressure spring	Druckfeder	Molla assestamento	Ressort de pression	1	02010077	60-30
60-32	Washer drive arm	Scheibe Schwinghebel	Rondella braccio	Rondelle bras	1	04010025	60-32
60-38	Pin M	Splint M	Copiglia M	Goupille M	1	02010091	60-38
60-39	Spring drive arm	Feder Schwinghebel	Molla braccio oscillante	Ressort bras oscillant	1	02010078	60-39
60-40	Spring plate	Federteller	Piattello per molla	Assiette ressort	1	04010047	60-40
60-41	Spring cap	Federkappe	Cappella molla	Capuchon ressort	1	04010048	60-41
60-49	Bushing drive arm	Büchse Schwinghebel	Boccola braccio	Douille bras	1	04010049	60-49
60-50	Sector spring	Feder für Schaltung	Molla settore	Ressort secteur	1	02010079	60-50
60-54	Sector lever	Sektorhebel	Leva settore	Levier secteur	1	04010051	60-54
60-55	Sector stop	Sektoranschlag	Nasello settore	Mentonnet secteur	1	04010052	60-55
60-57	Washer	Scheibe	Rondella	Rondelle	4	02010080	60-57
60-57.1	Washer 5	Scheibe 5	Rondella 5	Rondelle 5	1	02010040	60-57.1
60-58	Pin IX	Splint IX	Copiglia IX	Goupille IX	2	02010092	60-58
60-60	Base jet-breaker	Träger Strahlstörer	Supporto rompigetto	Support brise-jet	1	04010581	60-60
60-66	Bolt M5x35	Schraube M5x35	Vite M5x35	Vis M5x35	1	02010185	60-66
60-67	Nut M5	Mutter M5	Dado M5	Ecrou M5	1	02010129	60-67
60-70	Base M	Sockel M	Base M	Base M	1	03010054	60-70
60-71	Trip stop ring	Sektorring	Anello settore	Anneau secteur	2	02010268	60-71
60-80	Kit Sector	Kit Sektor	Kit Settore	Kit Secteur	1	07010393	60-80
60-81	Kit Elbow/barrel	Kit Kurve/Rohr	Kit Curva/tubo	Kit Coude/fût	1	07010394	60-81
60-83	Kit Jet-breaker IX	Kit Strahlstörer IX	Kit Rompigetto IX	Kit Brise-jet IX	1	07010395	60-83
60-94	Screw jet-breaker IX	Störschraube IX	Vite rompigetto IX	Vis brise-jet IX	1	04010574	60-94
60-95	Spring jet-breaker	Feder Strahlstörer	Molla rompigetto	Ressort brise-jet	1	02010070	60-95
60-85	Nozzle 3,2V mm	Duese 3,2V mm	Ugello 3,2V mm	Buse 3,2V mm	1	04010142	60-85
60-90	Extention	Zwischenstueck	Prolunga	Rallonge	1	04010577	60-90
60-91	Spacer ring nozzle	Distanzring Duese	Anello ugello	Entretoise buse	1	04010576	60-91
60-92	Sector lever long	Sektorhebel Lang	Leva settore lunga	Levier secteur long	1	04010575	60-92
60-93	Kit Sector long	Kit Sektor Lang	Kit Settore lungo	Kit Secteur long	1	07010567	60-93

Grey shaded part numbers: not available as single parts, please select appropriate kit/assembly • Grau hinterlegte Ersatzteile: einzeln nicht erhältlich, sondern nur im entsprechenden Ersatzteil-Kit • Pezzi di ricambio su fondo grigio: non fornibili singolarmente, selezionare il kit ricambio desiderato • Pièces de rechange sur fond gris: ne sont pas disponibles séparément, sélectionner le kit pièces souhaite • Las referencias sombreadas en gris: no están disponibles como piezas solas, por favor seleccione el equipo/conjunto apropiado apropiado • Peças com números sombreados de cinza: não disponíveis como peças individuais, por favor, selecione o conjunto/montagem apropriado.

A.00.1	Kit Housing/flg. PC	Kit Körper/Flansch PC	Kit Corpo/flg. PC	Kit Corps/bride PC	1	07010632
A.00.2	Kit Housing/flg. FC	Kit Körper/Flansch FC	Kit Corpo/flg. FC	Kit Corps/bride FC	1	07010633
A.00.3	Kit Housing/2"NPT PC	Kit Körper/2"NPT PC	Kit Corpo/2"NPT PC	Kit Corps/2"NPT PC	1	07010634
A.00.4	Kit Housing/2"NPT FC	Kit Körper/2"NPT FC	Kit Corpo/2"NPT FC	Kit Corps/2"NPT FC	1	07010635
A.00.5	Kit Housing/2"BSP PC	Kit Körper/2"BSP PC	Kit Corpo/2"BSP PC	Kit Corps/2"BSP PC	1	07010636
A.00.6	Kit Housing/2"BSP FC	Kit Körper/2"BSP FC	Kit Corpo/2"BSP FC	Kit Corps/2"BSP FC	1	07010637
A.00.7	Kit Brake	Kit Bremse	Kit Freno	Kit Frein	1	07010641
A.00.8	Kit Adapter/flange	Kit Anschluss/Flansch	Kit Attacco/flangia	Kit Raccord/bride	1	07010638
A.00.9	Kit Adapter/2"NPT	Kit Anschluss/2"NPT	Kit Attacco/2"NPT	Kit Raccord/2"NPT	1	07010639
A.00.10	Kit Adapter/2"BSP	Kit Anschluss/2"BSP	Kit Attacco/2"BSP	Kit Raccord/2"BSP	1	07010640
A.1	Housing bearing	Lagergehäuse	Corpo cuscinetto	Corps roulement	1	03010126
A.2	Housing cover	Deckel Lagergehäuse	Coperchio corpo	Couvercle corps	1	03010122
A.3	Brake cylinder	Bremszylinder	Canotto centrale	Cylindre central	1	07010673
A.4	Brake disk	Bremsscheibe	Disco freno	Disque frein	1	02010547
A.5	Bolt M8x60	Schraube M8x60	Vite M8x60	Vis M8x60	3	02010544
A.6	Bolt M8x25	Schraube M8x25	Vite M8x25	Vis M8x25	8	02010176
A.7	Brake spring	Bremsfeder	Molla per freno	Ressort frein	4	02010113
A.8	Trip stop ring	Sektorring	Anello settore	Anneau secteur	2	02010114
A.9	Antidust cover	Staubdeckel	Coperchio parapolvere	Couvercle antipoussiere	1	04010637
A.10	Antidust ring	Staubring	Anello parapolvere	Anneau antipoussiere	1	04010638
A.11	Brake pad	Bremssegment	Pastiglia freno	Pastille frein	4	04010639
A.12	O-Ring 56,87x1,78	O-Ring 56,87x1,78	O-Ring 56,87x1,78	O-Ring 56,87x1,78	1	02010575
A.13	O-Ring 58x3	O-Ring 58x3	O-Ring 58x3	O-Ring 58x3	1	02010543
A.14	Friction disk	Reibscheibe	Disco frizione	Disque embrayage	1	04010640
A.15	Lip seal	Lippen-Dichtung	Guarnizione a labbro	Joint a levre	1	02010540
A.16	Bearing	Lagerhülse	Cuscinetto	Roulement	1	04010641
A.17	O-Ring 64x3	O-Ring 64x3	O-Ring 64x3	O-Ring 64x3	1	02010542
A.18	Adapter/flange	Anschluss/Flansch	Attacco/flangia	Raccord/bride	1	03010118
A.19	Adapter/2" NPT	Anschluss/2"NPT	Attacco/2"NPT	Raccord/2"NPT	1	03010106
A.20	Adapter/2" BSP	Anschluss/2"BSP	Attacco/2"BSP	Raccord/2"BSP	1	03010148
A.21	Gasket for flange connection	Flachdichtung Flanschanschluss	Guarniz. piana attacco flg.	Joint plat pour raccord bride	1	02010565

B.00.1	Kit Elbow 24'	Kit Krümmer 24'	Kit Curva 24'	Kit Coude 24'	1	07010642
B.00.2	Kit Elbow 18'	Kit Krümmer 18'	Kit Curva 18'	Kit Coude 18'	1	07010643
B.00.4	Kit Elbow 21'	Kit Krümmer 21'	Kit Curva 21'	Kit Coude 21'	1	07010709
B.1	Elbow 24'	Krümmer 24'	Curva 24'	Coude 24'	1	03010110
B.2	Elbow 18'	Krümmer 18'	Curva 18'	Coude 18'	1	03010149
B.4	O-Ring 60x3	O-Ring 60x3	O-Ring 60x3	O-Ring 60x3	1	02010545
B.5	Bolt M8x50	Schraube M8x50	Vite M8x50	Vis M8x50	2	02010032
B.6	Plug	Pfropfen	Tappo	Bouchon	1	04010523
B.7	Nut M8	Mutter M8	Dado M8	Ecrou M8	3	02010038
B.8	Washer 8	Scheibe 8	Rondella 8	Rondelle 8	3	02010041
B.9	Elbow 21'	Krümmer 21'	Curva 21'	Coude 21'	1	07010707

C.00.1	Kit Barrel	Kit Strahlrohr	Kit Tubo di lancio	Kit Fut	1	07010644
C.1	Barrel	Strahlrohr	Tubo di lancio	Fut	1	04010627
C.2	Square nut M6	Mutter vierkant M6	Dado quadro M6	Ecrou carre M6	4	02010240
C.3	Inset barrel	Einsatz Strahlrohr	Inserto tubo di lancio	Insert fut	1	04010752
C.4	O-Ring 153	O-Ring 153	O-Ring 153	O-Ring 153	1	02010154
C.5-12	Taper bore nozzle 12 mm / 0.47"	Weitwurfdüse 12 mm / 0.47"	Ugello conico 12 mm / 0.47"	Buse lng portee 12 mm / 0.47"	1	04010678
C.5-13	Taper bore nozzle 13 mm / 0.51"	Weitwurfdüse 13 mm / 0.51"	Ugello conico 13 mm / 0.51"	Buse lng portee 13 mm / 0.51"	1	04010679
C.5-14	Taper bore nozzle 14 mm / 0.55"	Weitwurfdüse 14 mm / 0.55"	Ugello conico 14 mm / 0.55"	Buse lng portee 14 mm / 0.55"	1	04010680
C.5-15	Taper bore nozzle 15 mm / 0.59"	Weitwurfdüse 15 mm / 0.59"	Ugello conico 15 mm / 0.59"	Buse lng portee 15 mm / 0.59"	1	04010681
C.5-16	Taper bore nozzle 16 mm / 0.63"	Weitwurfdüse 16 mm / 0.63"	Ugello conico 16 mm / 0.63"	Buse lng portee 16 mm / 0.63"	1	04010682
C.5-17	Taper bore nozzle 17 mm / 0.67"	Weitwurfdüse 17 mm / 0.67"	Ugello conico 17 mm / 0.67"	Buse lng portee 17 mm / 0.67"	1	04010683
C.5-18	Taper bore nozzle 18 mm / 0.71"	Weitwurfdüse 18 mm / 0.71"	Ugello conico 18 mm / 0.71"	Buse lng portee 18 mm / 0.71"	1	04010684
C.5-19	Taper bore nozzle 19 mm / 0.75"	Weitwurfdüse 19 mm / 0.75"	Ugello conico 19 mm / 0.75"	Buse lng portee 19 mm / 0.75"	1	04010685
C.5-20	Taper bore nozzle 20 mm / 0.79"	Weitwurfdüse 20 mm / 0.79"	Ugello conico 20 mm / 0.79"	Buse lng portee 20 mm / 0.79"	1	04010686
C.5-21	Taper bore nozzle 21 mm / 0.83"	Weitwurfdüse 21 mm / 0.83"	Ugello conico 21 mm / 0.83"	Buse lng portee 21 mm / 0.83"	1	04010687
C.5-22	Taper bore nozzle 22 mm / 0.87"	Weitwurfdüse 22 mm / 0.87"	Ugello conico 22 mm / 0.87"	Buse lng portee 22 mm / 0.87"	1	04010688

C.5-23	Taper bore nozzle 23 mm / 0.91"	Weitwurfdüse 23 mm / 0.91"	Ugello conico 23 mm / 0.91"	Busse lng portee 23 mm / 0.91"	1	04010689
C.5-24	Taper bore nozzle 24 mm / 0.94"	Weitwurfdüse 24 mm / 0.94"	Ugello conico 24 mm / 0.94"	Busse lng portee 24 mm / 0.94"	1	04010690
C.5-25	Taper bore nozzle 25 mm / 0.98"	Weitwurfdüse 25 mm / 0.98"	Ugello conico 25 mm / 0.98"	Busse lng portee 25 mm / 0.98"	1	04010691
C.5-26	Taper bore nozzle 26 mm / 1.02"	Weitwurfdüse 26 mm / 1.02"	Ugello conico 26 mm / 1.02"	Busse lng portee 26 mm / 1.02"	1	04010692
C.5-27	Taper bore nozzle 27 mm / 1.06"	Weitwurfdüse 27 mm / 1.06"	Ugello conico 27 mm / 1.06"	Busse lng portee 27 mm / 1.06"	1	04010693
C.5-28	Taper bore nozzle 28 mm / 1.10"	Weitwurfdüse 28 mm / 1.10"	Ugello conico 28 mm / 1.10"	Busse lng portee 28 mm / 1.10"	1	04010694
C.6	Nozzle wrench	Düsenschlüssel	Chiave ugello	Cle pour buse	1	04010740

D.00.1	Kit Trip lever upper PC	Kit Kreuzgelenk PC	Kit Leva crociera PC	Kit Levier declenchement PC	1	07010645
D.1	Shift lever upper	Kreuzgelenk oben	Leva crociera superiore	Levier declenchement sup.	1	04010500
D.2	Labyrinth seal	Labyrinth-Dichtung	Guarnizione labirinto	Joint labyrinthe	2	04010204
D.3	Cover for hub	Deckel für Nabe	Coprizzo	Couvercle pour moyeu	2	02010121
D.4	Spring housing internal	Federgehäuse innen	Scatola molla interna	Boite ressort interne	2	04010328
D.5	Speed shift lever	Selektierhebel Geschwindigkeit	Leva selettore velocità	Levier selecteur vitesse	1	04010329
D.6	Spring drive arm right	Feder Schwingarm Rechts	Molla braccio oscillante destro	R ressort bras oscillant droite	1	02010538
D.7	Spring drive arm left	Feder Schwingarm Links	Molla braccio oscillante sinistro	R ressort bras oscillant gauche	1	02010539
D.8	Shaft drive arm	Welle Schwingarm	Perno braccio oscillante	Pivot bras oscillant	1	04010630
D.9	Washer 0.7	Scheibe 0.7	Rondella 0.7	Rondelle 0.7	2	02010149
D.10	Washer w/pin	Scheibe mit Stopper	Rondella antigiro	Rondelle avec cran d'arret	2	02010276
D.11	Bracket drive arm	Schelle für Schwingarm	Cavallotto braccio osc.	Etrier bras oscillant	2	04010632
D.12	Bolt M6x20	Schraube M6x20	Vite M6x20	Vis M6x20	2	02010130
D.13	Nut M6	Mutter M6	Dado M6	Ecrou M6	4	02010128
D.14	Dust seal	Abstreif-Dichtung	Guarnizione raschiatore	Joint antipoussiere	4	02010119
D.15	Washer	Scheibe	Rondella	Rondelle	2	04010333
D.16	Housing for PC	Gehäuse für PC	Corpo per PC	Corps pour PC	1	04010636
D.17	Bolt M6x16	Schraube M6x16	Vite M6x16	Vis M6x16	8	02010169
D.00.2	Kit shift lever lower	Kit Schaltgelenk unten	Kit Leva crociera inferiore	Kit Levier declenchement inf.	1	07010646
D.18	Shift lever lower	Schaltgelenk unten	Leva crociera inferiore	Levier declenchement inf.	1	04010671
D.19	Pin for trip lever	Stift für Schalthebel	Spina leva scatto settore	Chevillon pour levier inversion	1	02010574
D.20	Shaft for housing	Welle für Gehäuse	Perno per corpo	Pivot pour corps	1	04010634
D.21	Cover trip levers housing	Deckel Sektorgehäuse	Coperchio corpo settore	Couvercle corps inversion	1	04010635
D.22	Screw Ej-K60x20	Schraube Ej-K60x20	Vite Ej-K60x20	Vis Ej-K60x20	2	02010166
D.00.3	Kit Trip spring	Kit Sektorfeder	Kit Molla scatto settore	Kit Ressort inversion	1	07010730
D.23	Plug sleeve	Kappe für Hülse	Tappo bussola	Bouchon douille	1	04010211
D.24	Spring sleeve	Federhülse	Bussola scatto settore	Douille ressort	1	02010142
D.25	Trip spring	Feder für Schaltung	Molla scatto settore	R ressort inversion	1	02010141
D.26	Guide for sleeve	Gleitnuppe für Hülse	Nottolino per bussola	Taquet pour douille	1	04010210
D.27	Stop for shift lever upper	Anschlag Kreuzgelenk	Arresto corciera settore	Butee levier declenchement sup.	1	04010644
D.00.4	Kit Trip lever 24'	Kit Schalthebel 24'	Kit Leva settore 24'	Kit Levier inversion 24'	1	07010647
D.00.6	Kit Trip lever VA	Kit Schalthebel VA	Kit Leva settore VA	Kit Levier inversion VA	1	07010648
D.30	Trip lever 24'	Schalthebel 24'	Leva scatto settore 24'	Levier declenchement inv. 24'	1	04010645
D.32	Trip lever VA	Schalthebel VA	Leva scatto settore VA	Levier declenchement inv. VA	1	04010731
D.34	Spring for trip shift lever	Feder Schalthebel	Molla leva scatto settore	R ressort p. levier inversion	1	02010249
D.35	Washer	Scheibe	Rondella	Rondelle	1	04010751
D.36	Bolt M8x25	Schraube M8x25	Vite M8x25	Vis M8x25	1	02010176
D.00.7	Kit Cross brace FC	Kit Kreuzgelenk FC	Kit Crociera FC	Kit Etrier FC	1	07010649
D.37	Cross brace FC	Kreuzgelenk FC	Crociera FC	Etrier FC	1	04010757
D.38	Bolt M6x20	Schraube M6x20	Vite M6x20	Vis M6x20	4	02010130

E.00.1	Kit Drive arm	Kit Schwingarm	Kit Braccio oscillante	Kit Bras oscillant	1	07010650
E.00.2	Kit Deflector	Kit Deflektor	Kit Deflettore	Kit Deflecteur	1	07010651
E.1	Drive arm	Schwinghebel	Braccio oscillante	Bras oscillant	1	04010629
E.2	Deflector 47	Deflektor 47	Deflettore 47	Deflecteur 47	1	04010735
E.3	Washer 6.5	Scheibe 6.5	Rondella 6.5	Rondelle 6.5	7	02010160
E.4	Screw Ej-K60x20	Schraube Ej-K60x20	Vite Ej-K60x20	Vis Ej-K60x20	5	02010166
E.5	Counterweight drive arm	Gegengewicht Schwingarm	Contrappeso braccio osc.	Contrepoids bras oscillant	2	04010325
E.6	Bolt M6x35	Schraube M6x35	Vite M6x35	Vis M6x35	4	02010138

R.00.0	Kit Dyn. Jet-breaker	Kit Dyn. Strahlstörer	Kit Spartiacqua	Kit Brise-Jet Dynamique	1	07010674
R.1	Base Dyn. Jet-breaker	Sockel Dyn. Störer	Base spartiacqua	Base brise-Jet Dyn.	1	04010338

R.2	Blade Jet-breaker	Schneide Strahlstörer	Lama spartiacqua	Lame brise-Jet	1	02010606
R.3	Bolt W/Grip	Sterngriff-Schraube	Vite con pomello	Vis avec bouton étoile	1	02010432
R.4	Washer 6	Scheibe 6	Rondella 6	Rondelle 6	1	02010042
R.5	Square nut M6	Mutter vierkant M6	Dado quadro M6	Ecrou carre M6	2	02010240
R.6	Washer 6.5	Scheibe 6.5	Rondella 6.5	Rondelle 6.5	1	02010160
R.7	Bolt M6x20	Schraube M6x20	Vite M6x20	Vis M6x20	1	02010130

V.00.1	Kit Vari Angle	Kit Vari Angle	Kit Vari Angle	Kit Vari Angle	1	07010652
V1	Upper elbow	Halbkrümmen oben	Semicurva superiore	Coude superieur	1	03010150
V2	Lower elbow	Halbkrümmen unten	Semicurva inferiore	Coude inferieur	1	07010675
V3	O-Ring 65X5	O-Ring 65X5	O-Ring 65x5	O-Ring 65X5	1	02010580
V4	Selector plate for trajectory	Fixierlasche für Strahlwinkel	Piastra selettore angolo	Langnette du selecteur angle	2	02010566
V5	Bolt M6x16	Schraube M6x16	Vite M6x16	Vis M6x16	4	02010169
V6	Bolt W/Grip	Sterngriff-Schraube	Vite con pomello	Vis avec bouton étoile	2	02010573
V7	Shaft	Gewindewelle	Tirante	Tirant	1	04010754
V8	Washer 8	Scheibe 8	Rondella 8	Rondelle 8	2	02010041
V9	Nut M8	Mutter M8	Dado M8	Ecrou M8	2	02010038
V10	Bolt M8x50	Schraube M8x50	Vis M8x50	Vis M8x50	2	02010032
V11	O-Ring 60x3	O-Ring 60x3	O-Ring 60x3	O-Ring 60x3	1	02010545
V12	Plug	Pfropfen	Tappo	Bouchon	1	04010523

S.00.0	Kit Lock for transport	Kit Transportsicherung	Kit Arresto per trasporto	Kit Fixation pour transport	1	07010653
S.00.1	Kit Lock	Kit Arretierung	Kit Arresto	Kit Fixation	1	07010654
S.1	Support lock/counterweight	Halter Sicherung/Gegengewicht	Supporto Arresto/Contrappeso	Support Fixation/Contrepoids	1	02010586
S.2	Housing lock	Gehäuse Arretierung	Corpo arresto	Corps fixation	1	04010758
S.3	Shaft	Zapfen	Perno	Pivot	1	04010759
S.4	Pin	Stift	Spina	Cheville	1	04010760
S.5	Spring trip shift lever/lock	Feder Schalthebel/Arretierung	Molla leva scatto settore/arresto	Ressort levier inversion/fixation	1	02010249
S.6	Bolt M5x16	Schraube M5x16	Vite M5x16	Vis M5x16	2	02010587
S.7	Bolt M6x12	Schraube M6x12	Vite M6x12	Vis M6x12	1	02010159

Grey shaded part numbers: not available as single parts, please select appropriate kit/assembly • Grau hinterlegte Ersatzteile: einzeln nicht erhältlich, sondern nur im entsprechenden Ersatzteil-Kit • Pezzi di ricambio su fondo grigio: non fornibili singolarmente, selezionare il kit ricambio desiderato • Pièces de rechange sur fond gris: ne sont pas disponibles séparément, sélectionner le kit pièces souhaite • Las referencias sombreadas en gris: no están disponibles como piezas solas, por favor seleccione el equipo/conjunto apropiado apropiado • Peças com números sombreados de cinza: não disponíveis como peças individuais, por favor, selecione o conjunto/montagem apropriado.

A.00.1	Kit Housing/flg. PC	Kit Körper/Flansch PC	Kit Corpo/flg. PC	Kit Corps/bride PC	1	07010632
A.00.2	Kit Housing/flg. FC	Kit Körper/Flansch FC	Kit Corpo/flg. FC	Kit Corps/bride FC	1	07010633
A.00.7	Kit Brake	Kit Bremse	Kit Freno	Kit Frein	1	07010641
A.00.8	Kit Adapter/flange	Kit Anschluss/Flansch	Kit Attacco/flangia	Kit Raccord/bride	1	07010638
A.1	Housing bearing	Lagergehäuse	Corpo cuscinetto	Corps roulement	1	03010126
A.2	Housing cover	Deckel Lagergehäuse	Coperchio corpo	Couvercle Corps	1	03010122
A.3	Brake cylinder	Bremsszylinder	Canotto centrale	Cylindre central	1	07010673
A.4	Brake disk	Bremsscheibe	Disco freno	Disque frein	1	02010547
A.5	Bolt M8x60	Schraube M8x60	Vite M8x60	Vis M8x60	3	02010544
A.6	Bolt M8x25	Schraube M8x25	Vite M8x25	Vis M8x25	8	02010176
A.7	Brake spring	Bremssfeder	Molla per freno	Ressort frein	4	02010113
A.8	Trip stop ring	Sektorring	Anello settore	Anneau secteur	2	02010114
A.9	Antidust cover	Staubdeckel	Coperchio parapolvere	Couvercle antipoussiere	1	04010637
A.10	Antidust ring	Staubring	Anello parapolvere	Anneau antipoussiere	1	04010638
A.11	Brake pad	Bremsssegment	Pastiglia freno	Pastille frein	4	04010639
A.12	O-Ring 56,87x1,78	O-Ring 56,87x1,78	O-Ring 56,87x1,78	O-Ring 56,87x1,78	1	02010575
A.13	O-Ring 58x3	O-Ring 58x3	O-Ring 58x3	O-Ring 58x3	1	02010543
A.14	Friction disk	Reibscheibe	Disco frizione	Disque embrayage	1	04010640
A.15	Lip seal	Lippen-Dichtung	Guarnizione a labbro	Joint a levre	1	02010540
A.16	Bearing	Lagerhülse	Cuscinetto	Roulement	1	04010641
A.17	O-Ring 64x3	O-Ring 64x3	O-Ring 64x3	O-Ring 64x3	1	02010542
A.18	Adapter/flange	Anschluss/Flansch	Attacco/flangia	Raccord/bride	1	03010118
A.21	Gasket for flange connection	Flachdichtung Flanschanschluss	Guarniz. Piana attacco flg.	Joint plat pour raccord bride	1	02010565
A.22	Adapter flange/3"NPT	Anschluss Flansch/3"NPT	Attacco flangia/3"NPT	Raccord bride/3"NPT	1	02010356

B.00.1	Kit Elbow 24'	Kit Krümmer 24'	Kit Curva 24'	Kit Coude 24'	1	07010642
B.00.4	Kit Elbow 21'	Kit Krümmer 21'	Kit Curva 21'	Kit Coude 21'	1	07010709
B.1	Elbow 24'	Krümmer 24'	Curva 24'	Coude 24'	1	03010110
B.4	O-Ring 60x3	O-Ring 60x3	O-Ring 60x3	O-Ring 60x3	1	02010545
B.5	Bolt M8x50	Schraube M8x50	Vite M8x50	Vis M8x50	2	02010032
B.6	Plug	Pfropfen	Tappo	Bouchon	1	04010523
B.7	Nut M8	Mutter M8	Dado M8	Ecrou M8	3	02010038
B.8	Washer 8	Scheibe 8	Rondella 8	Rondelle 8	3	02010041
B.9	Elbow 21'	Krümmer 21'	Curva 21'	Coude 21'	1	07010707

C.00.1	Kit barrel	Kit Strahlrohr	Kit tubo di lancio	Kit fut	1	07010655
C.1	Barrel	Strahlrohr	Tubo di lancio	Fut	1	04010648
C.2	Square nut M6	Mutter vierkant M6	Dado quadro M6	Ecrou carre M6	8	02010240
C.3	Inset barrel	Einsatz Strahlrohr	Inserto tubo di lancio	Insert fut	1	04010752
C.4	O-Ring 153	O-Ring 153	O-Ring 153	O-Ring 153	1	02010154
C.5-16	Taper bore nozzle 16 mm / 0.63"	Weitwurfdüse 16 mm / 0.63"	Ugello conico 16 mm / 0.63"	Buse lng portee 16 mm / 0.63"	1	04010682
C.5-17	Taper bore nozzle 17 mm / 0.67"	Weitwurfdüse 17 mm / 0.67"	Ugello conico 17 mm / 0.67"	Buse lng portee 17 mm / 0.67"	1	04010683
C.5-18	Taper bore nozzle 18 mm / 0.71"	Weitwurfdüse 18 mm / 0.71"	Ugello conico 18 mm / 0.71"	Buse lng portee 18 mm / 0.71"	1	04010684
C.5-19	Taper bore nozzle 19 mm / 0.75"	Weitwurfdüse 19 mm / 0.75"	Ugello conico 19 mm / 0.75"	Buse lng portee 19 mm / 0.75"	1	04010685
C.5-20	Taper bore nozzle 20 mm / 0.79"	Weitwurfdüse 20 mm / 0.79"	Ugello conico 20 mm / 0.79"	Buse lng portee 20 mm / 0.79"	1	04010686
C.5-21	Taper bore nozzle 21 mm / 0.83"	Weitwurfdüse 21 mm / 0.83"	Ugello conico 21 mm / 0.83"	Buse lng portee 21 mm / 0.83"	1	04010687
C.5-22	Taper bore nozzle 22 mm / 0.87"	Weitwurfdüse 22 mm / 0.87"	Ugello conico 22 mm / 0.87"	Buse lng portee 22 mm / 0.87"	1	04010688
C.5-23	Taper bore nozzle 23 mm / 0.91"	Weitwurfdüse 23 mm / 0.91"	Ugello conico 23 mm / 0.91"	Buse lng portee 23 mm / 0.91"	1	04010689
C.5-24	Taper bore nozzle 24 mm / 0.94"	Weitwurfdüse 24 mm / 0.94"	Ugello conico 24 mm / 0.94"	Buse lng portee 24 mm / 0.94"	1	04010690
C.5-25	Taper bore nozzle 25 mm / 0.98"	Weitwurfdüse 25 mm / 0.98"	Ugello conico 25 mm / 0.98"	Buse lng portee 25 mm / 0.98"	1	04010691
C.5-26	Taper bore nozzle 26 mm / 1.02"	Weitwurfdüse 26 mm / 1.02"	Ugello conico 26 mm / 1.02"	Buse lng portee 26 mm / 1.02"	1	04010692
C.5-27	Taper bore nozzle 27 mm / 1.06"	Weitwurfdüse 27 mm / 1.06"	Ugello conico 27 mm / 1.06"	Buse lng portee 27 mm / 1.06"	1	04010693
C.5-28	Taper bore nozzle 28 mm / 1.10"	Weitwurfdüse 28 mm / 1.10"	Ugello conico 28 mm / 1.10"	Buse lng portee 28 mm / 1.10"	1	04010694
C.5-29	Taper bore nozzle 29 mm / 1.14"	Weitwurfdüse 29 mm / 1.14"	Ugello conico 29 mm / 1.14"	Buse lng portee 29 mm / 1.14"	1	04010695
C.5-30	Taper bore nozzle 30 mm / 1.18"	Weitwurfdüse 30 mm / 1.18"	Ugello conico 30 mm / 1.18"	Buse lng portee 30 mm / 1.18"	1	04010696
C.5-31	Taper bore nozzle 31 mm / 1.22"	Weitwurfdüse 31 mm / 1.22"	Ugello conico 31 mm / 1.22"	Buse lng portee 31 mm / 1.22"	1	04010697
C.5-32	Taper bore nozzle 32 mm / 1.26"	Weitwurfdüse 32 mm / 1.26"	Ugello conico 32 mm / 1.26"	Buse lng portee 32 mm / 1.26"	1	04010698
C.5-33	Taper bore nozzle 33 mm / 1.30"	Weitwurfdüse 33 mm / 1.30"	Ugello conico 33 mm / 1.30"	Buse lng portee 33 mm / 1.30"	1	04010699
C.5-34	Taper bore nozzle 34 mm / 1.34"	Weitwurfdüse 34 mm / 1.34"	Ugello conico 34 mm / 1.34"	Buse lng portee 34 mm / 1.34"	1	04010700
C.6	Nozzle wrench	Düsen Schlüssel	Chiave ugello	Cle pour buse	1	04010740

D.00.1	Kit Trip lever upper PC	Kit Kreuzgelenk PC	Kit Leva crociera PC	Kit Levier declenchement PC	1	07010645
D.1	Shift lever upper	Kreuzgelenk oben	Leva crociera superiore	Levier declenchement sup.	1	04010500
D.2	Labyrinth seal	Labyrinth-Dichtung	Guarnizione labirinto	Joint labyrinthe	2	04010204
D.3	Cover for hub	Deckel für Nabe	Coprimozzo	Couvercle pour moyeu	2	02010121
D.4	Spring housing internal	Federgehäuse innen	Scatola molla interna	Boite ressort interne	2	04010328
D.5	Speed shift lever	Selektierhebel Geschwindigkeit	Leva selettore velocita'	Levier selecteur vitesse	1	04010329
D.6	Spring drive arm right	Feder Schwingarm Rechts	Molla braccio oscillante destro	Ressort bras oscillant droite	1	02010538
D.7	Spring drive arm left	Feder Schwingarm Links	Molla braccio oscillante sinistro	Ressort bras oscillant gauche	1	02010539
D.8	Shaft drive arm	Welle Schwingarm	Perno braccio oscillante	Pivot bras oscillant	1	04010630
D.9	Washer 0.7	Scheibe 0.7	Rondella 0.7	Rondelle 0.7	2	02010149
D.10	Washer w/pin	Scheibe mit Stopper	Rondella antigiro	Rondelle avec cran d'arret	2	02010276
D.11	Bracket drive arm	Schelle für Schwingarm	Cavalotto braccio osc.	Etrier bras oscillant	2	04010632
D.12	Bolt M6x20	Schraube M6x20	Vite M6x20	Vis M6x20	2	02010130
D.13	Nut M6	Mutter M6	Dado M6	Ecrou M6	4	02010128
D.14	Dust seal	Abstreif-Dichtung	Guarnizione raschiatore	Joint antipoussiere	4	02010119
D.15	Washer	Scheibe	Rondella	Rondelle	2	04010333
D.16	Housing for PC	Gehäuse für PC	Corpo per PC	Corps pour PC	1	04010636
D.17	Bolt M6x16	Schraube M6x16	Vite M6x16	Vis M6x16	8	02010169
D.00.2	Kit Shift lever lower	Kit Schaltgelenk unten	Kit Leva crociera inferiore	Kit Levier declenchement inf.	1	07010656
D.18	Shift lever lower	Schaltgelenk unten	Leva crociera inferiore	Levier declenchement inf.	1	04010672
D.19	Pin for trip lever	Stift für Schalthebel	Spina leva scatto settore	Chevillon pour levier inversion	1	02010574
D.20	Shaft for housing	Welle für Gehäuse	Perno per coro	Pivot pour Corps	1	04010634
D.21	Cover trip levers housing	Deckel Sektorgehäuse	Coperchio corpo settore	Couvercle Corps inversion	1	04010635
D.22	Screw Ej-K60x20	Schraube Ej-K60x20	Vite Ej-K60x20	Vis Ej-K60x20	2	02010166
D.00.3	Kit Trip spring	Kit Sektorfeder	Kit Molla scatto settore	Kit Ressort inversion	1	07010657
D.23	Plug sleeve	Kappe für Hülse	Tappo bussola	Bouchon douille	1	04010211
D.24	Spring sleeve	Federhülse	Bussola scatto settore	Douille ressort	1	02010142
D.25	Trip spring	Feder für Schaltung	Molla scatto settore	Ressort inversion	1	02010347
D.26	Guide for sleeve	Gleitnuppe für Hülse	Nottolino per bussola	Taquet pour douille	1	04010210
D.27	Stop for shift lever upper	Anschlag Kreuzgelenk	Arresto corciera settore	Butee levier declenchement sup.	1	04010644
D.28	Bolt M6x20	Schraube M6x20	Vite M6x20	Vis M6x20	4	02010130
D.29	Stopper for rod	Anschlag Sektorwelle	Arresto asta settore	Butee tige secteur	1	04010650
D.00.4	Kit Trip lever 24'	Kit Schalthebel 24'	Kit Leva settore 24'	Kit Levier inversion 24'	1	07010647
D.00.6	Kit Trip lever VA	Kit Schalthebel VA	Kit Leva settore VA	Kit Levier inversion VA	1	07010648
D.30	Trip lever 24'	Schalthebel 24'	Leva scatto settore 24'	Levier declenchement inv. 24'	1	04010645
D.32	Trip lever VA	Schalthebel VA	Leva scatto settore VA	Levier declenchement inv. VA	1	04010731
D.34	Spring for trip shift lever	Feder Schalthebel	Molla leva scatto settore	Ressort p. Levier inversion	1	02010249
D.35	Washer	Scheibe	Rondella	Rondelle	1	04010751
D.36	Bolt M8x25	Schraube M8x25	Vite M8x25	Vis M8x25	1	02010176
D.00.7	Kit Cross brace FC	Kit Kreuzgelenk FC	Kit Crociera FC	Kit Etrier FC	1	07010649
D.37	Cross brace FC	Kreuzgelenk FC	Crociera FC	Etrier FC	1	04010757
D.38	Bolt M6x20	Schraube M6x20	Vite M6x20	Vis M6x20	4	02010130

E.00.1	Kit drive arm	Kit Schwingarm	Kit Braccio oscillante	Kit Bras oscillant	1	07010650
E.00.2	Kit deflector	Kit Deflektor	Kit Deflettore	Kit Deflecteur	1	07010651
E.1	Drive arm	Schwinghebel	Braccio oscillante	Bras oscillant	1	04010629
E.2	Deflector 47	Deflektor 47	Deflettore 47	Deflecteur 47	1	04010735
E.3	Washer 6.5	Scheibe 6.5	Rondella 6.5	Rondelle 6.5	7	02010160
E.4	Screw Ej-K60x20	Schraube Ej-K60x20	Vite Ej-K60x20	Vis Ej-K60x20	5	02010166
E.5	Counterweight drive arm	Gegengewicht Schwingarm	Contrappeso braccio osc.	Contrepoids bras oscillant	2	04010325
E.6	Bolt M6x35	Schraube M6x35	Vite M6x35	Vis M6x35	4	02010138

R.00.0	Kit Dyn. Jet-breaker	Kit Dyn. Strahlstörer	Kit Spartiacqua	Kit Brise-jet dynamique	1	07010674
R.1	Base dyn. Jet-breaker	Sockel Dyn. Störer	Base spartiacqua	Base brise-jet dyn.	1	04010338
R.2	Blade Jet-breaker	Schneide Strahlstörer	Lama spartiacqua	Lame brise-jet	1	02010606
R.3	Bolt w/grip	Sterngriff-Schraube	Vite con pomello	Vis avec bouton etoile	1	02010432
R.4	Washer 6	Scheibe 6	Rondella 6	Rondelle 6	1	02010042
R.5	Square nut M6	Mutter vierkant M6	Dado quadro M6	Ecrou carre M6	2	02010240
R.6	Washer 6.5	Scheibe 6.5	Rondella 6.5	Rondelle 6.5	1	02010160
R.7	Bolt M6x20	Schraube M6x20	Vite M6x20	Vis M6x20	1	02010130

V.00.1	Kit Vari Angle	Kit Vari Angle	Kit Vari Angle	Kit Vari Angle	1	07010652
V1	Upper elbow	Halbkrümmer oben	Semicurva superiore	Coude superieur	1	03010150
V2	Lower elbow	Halbkrümmer unten	Semicurva inferiore	Coude inferieur	1	07010675
V3	O-Ring 65x5	O-Ring 65x5	O-Ring 65x5	O-Ring 65x5	1	02010580
V4	Selector plate for trajectory	Fixierlasche für Strahlwinkel	Piastra selettore angolo	Languette du selecteur angle	2	02010566
V5	Bolt M6x16	Schraube M6x16	Vite M6x16	Vis M6x16	4	02010169
V6	Bolt w/grip	Sterngriff-Schraube	Vite con pomello	Vis avec bouton etoile	2	02010573
V7	Shaft	Gewindewelle	Tirante	Tirant	1	04010754
V8	Washer 8	Scheibe 8	Rondella 8	Rondelle 8	2	02010041
V9	Nut M8	Mutter M8	Dado M8	Ecrou M8	2	02010038
V10	Bolt M8x50	Schraube M8x50	Vite M8x50	Vis M8x50	2	02010032
V11	O-Ring 60x3	O-Ring 60x3	O-Ring 60x3	O-Ring 60x3	1	02010545
V12	Plug	Pfropfen	Tappo	Bouchon	1	04010523

S.00.0	Kit Lock for transport	Kit Transportsicherung	Kit Arresto per trasporto	Kit Fixation pour transport	1	07010653
S.00.1	Kit Lock	Kit Arretierung	Kit Arresto	Kit Fixation	1	07010654
S.1	Support lock/counterweight	Halter Sicherung/Gegengewicht	Supporto arresto/contrappeso	Support fixation/contrepoids	1	02010586
S.2	Housing lock	Gehäuse Arretierung	Corpo arresto	Corps fixation	1	04010758
S.3	Shaft	Zapfen	Perno	Pivot	1	04010759
S.4	Pin	Stift	Spina	Cheville	1	04010760
S.5	Spring trip shift lever/lock	Feder Schalthebel/Arretierung	Molla leva scatto settore/arresto	Ressort levier inversion/fixation	1	02010249
S.6	Bolt M5x16	Schraube M5x16	Vite M5x16	Vis M5x16	2	02010587
S.7	Bolt M6x12	Schraube M6x12	Vite M6x12	Vis M6x12	1	02010159

Grey shaded part numbers: not available as single parts, please select appropriate kit/assembly • Grau hinterlegte Ersatzteile: einzeln nicht erhältlich, sondern nur im entsprechenden Ersatzteil-Kit • Pezzi di ricambio su fondo grigio: non fornibili singolarmente, selezionare il kit ricambio desiderato • Pièces de rechange sur fond gris: ne sont pas disponibles séparément, sélectionner le kit pièces souhaite • Las referencias sombreadas en gris: no están disponibles como piezas solas, por favor seleccione el equipo/conjunto apropiado apropiado • Peças com números sombreados de cinza: não disponíveis como peças individuais, por favor, selecione o conjunto/montagem apropriado.

A.00.1	Kit Housing/flg. PC	Kit Körper/Flansch PC	Kit Corpo/flg. PC	Kit Corps/bride PC	1	07010658
A.00.2	Kit Housing/flg. FC	Kit Körper/Flansch FC	Kit Corpo/flg. FC	Kit Corps/bride FC	1	07010659
A.00.7	Kit Brake	Kit Bremse	Kit Freno	Kit Frein	1	07010660
A.00.8	Kit Adapter/flange	Kit Anschluss/Flansch	Kit Attacco/flangia	Kit Raccord/bride	1	07010661
A.1	Housing bearing	Lagergehäuse	Corpo cuscinetto	Corps roulement	1	03010125
A.2	Housing cover	Deckel Lagergehäuse	Coperchio corpo	Couvercle corps	1	03010124
A.3	Brake cylinder	Bremszylinder	Canotto centrale	Cylindre central	1	07010676
A.4	Brake disk	Bremsscheibe	Disco freno	Disque frein	1	02010557
A.5	Bolt M8x60	Schraube M8x60	Vite M8x60	Vis M8x60	4	02010544
A.6	Bolt M8x25	Schraube M8x25	Vite M8x25	Vis M8x25	12	02010176
A.7	Brake spring	Bremsfeder	Molla per freno	Ressort frein	6	02010113
A.8	Trip stop ring	Sektorring	Anello settore	Anneau secteur	2	02010551
A.9	Antidust cover	Staubdeckel	Coperchio parapolvere	Couvercle antipoussiere	1	04010660
A.10	Antidust ring	Staubring	Anello parapolvere	Anneau antipoussiere	1	04010661
A.11	Brake pad	Bremssegment	Pastiglia freno	Pastille frein	4	04010662
A.12	O-Ring 72,76X1,78	O-Ring 72,76X1,78	O-Ring 72,76X1,78	O-Ring 72,76X1,78	1	02010585
A.13	O-Ring 73X3	O-Ring 73X3	O-Ring 73X3	O-Ring 73X3	1	02010552
A.14	Friction disk	Reibscheibe	Disco frizione	Disque embrayage	1	04010664
A.15	Lip seal	Lippen-Dichtung	Guarnizione a labbro	Joint a levre	1	02010549
A.16	Bearing	Lagerhülse	Cuscinetto	Roulement	1	04010665
A.17	O-Ring 79X3	O-Ring 79X3	O-Ring 79X3	O-Ring 79X3	1	02010550
A.18	Adapter/flange	Anschluss/Flansch	Attacco/flangia	Raccord/bride	1	03010119
A.21	Gasket for flange connection	Flachdichtung Flanschanschluss	Guarniz. piana attacco flg.	Joint plat pour raccord bride	1	02010565
A.22	Adapter flange/3"NPT	Anschluss Flansch/3"NPT	Attacco flangia/3"NPT	Raccord bride/3"NPT	1	02010356

B.00.1	Kit Elbow 24'	Kit Krümmer 24'	Kit Curva 24'	Kit Coude 24'	1	07010662
B.00.4	Kit Elbow 21'	Kit Krümmer 21'	Kit Curva 21'	Kit Coude 21'	1	07010710
B.00.5	Kit Elbow 27'	Kit Krümmer 27'	Kit Curva 27'	Kit Coude 27'	1	07010765
B.1	Elbow 24'	Krümmer 24'	Curva 24'	Coude 24'	1	03010116
B.4	O-Ring 75X3	O-Ring 75X3	O-Ring 75X3	O-Ring 75X3	1	02010553
B.5	Bolt M8x50	Schraube M8x50	Vite M8x50	Vis M8x50	2	02010032
B.6	Plug	Pfropfen	Tappo	Bouchon	1	04010523
B.7	Nut M8	Mutter M8	Dado M8	Ecrou M8	4	02010038
B.8	Washer 8	Scheibe 8	Rondella 8	Rondelle 8	4	02010041
B.9	Elbow 21'	Krümmer 21'	Curva 21'	Coude 21'	1	07010708
B.10	Elbow 27'	Krümmer 27'	Curva 27'	Coude 27'	1	07010763

C.00.1	Kit Barrel	Kit Strahlrohr	Kit Tubo di lancio	Kit Fut	1	07010663
C.1	Barrel	Strahlrohr	Tubo di lancio	Fut	1	04010653
C.2	Square nut M6	Mutter vierkant M6	Dado quadro M6	Ecrou carre M6	8	02010240
C.3	Inset barrel	Einsatz Strahlrohr	Inserto tubo di lancio	Insert fut	1	04010753
C.4	O-Ring 167	O-Ring 167	O-Ring 167	O-Ring 167	1	02010175
C.5-18	Taper bore nozzle 18 mm / 0.71"	Weitwurfdüse 18 mm / 0.71"	Ugello conico 18 mm / 0.71"	Buse lng portee 18 mm / 0.71"	1	04010702
C.5-19	Taper bore nozzle 19 mm / 0.75"	Weitwurfdüse 19 mm / 0.75"	Ugello conico 19 mm / 0.75"	Buse lng portee 19 mm / 0.75"	1	04010703
C.5-20	Taper bore nozzle 20 mm / 0.79"	Weitwurfdüse 20 mm / 0.79"	Ugello conico 20 mm / 0.79"	Buse lng portee 20 mm / 0.79"	1	04010704
C.5-21	Taper bore nozzle 21 mm / 0.83"	Weitwurfdüse 21 mm / 0.83"	Ugello conico 21 mm / 0.83"	Buse lng portee 21 mm / 0.83"	1	04010705
C.5-22	Taper bore nozzle 22 mm / 0.87"	Weitwurfdüse 22 mm / 0.87"	Ugello conico 22 mm / 0.87"	Buse lng portee 22 mm / 0.87"	1	04010706
C.5-23	Taper bore nozzle 23 mm / 0.91"	Weitwurfdüse 23 mm / 0.91"	Ugello conico 23 mm / 0.91"	Buse lng portee 23 mm / 0.91"	1	04010707
C.5-24	Taper bore nozzle 24 mm / 0.94"	Weitwurfdüse 24 mm / 0.94"	Ugello conico 24 mm / 0.94"	Buse lng portee 24 mm / 0.94"	1	04010708
C.5-25	Taper bore nozzle 25 mm / 0.98"	Weitwurfdüse 25 mm / 0.98"	Ugello conico 25 mm / 0.98"	Buse lng portee 25 mm / 0.98"	1	04010709
C.5-26	Taper bore nozzle 26 mm / 1.02"	Weitwurfdüse 26 mm / 1.02"	Ugello conico 26 mm / 1.02"	Buse lng portee 26 mm / 1.02"	1	04010710
C.5-27	Taper bore nozzle 27 mm / 1.06"	Weitwurfdüse 27 mm / 1.06"	Ugello conico 27 mm / 1.06"	Buse lng portee 27 mm / 1.06"	1	04010711
C.5-28	Taper bore nozzle 28 mm / 1.10"	Weitwurfdüse 28 mm / 1.10"	Ugello conico 28 mm / 1.10"	Buse lng portee 28 mm / 1.10"	1	04010712
C.5-29	Taper bore nozzle 29 mm / 1.14"	Weitwurfdüse 29 mm / 1.14"	Ugello conico 29 mm / 1.14"	Buse lng portee 29 mm / 1.14"	1	04010713
C.5-30	Taper bore nozzle 30 mm / 1.18"	Weitwurfdüse 30 mm / 1.18"	Ugello conico 30 mm / 1.18"	Buse lng portee 30 mm / 1.18"	1	04010714
C.5-31	Taper bore nozzle 31 mm / 1.22"	Weitwurfdüse 31 mm / 1.22"	Ugello conico 31 mm / 1.22"	Buse lng portee 31 mm / 1.22"	1	04010715
C.5-32	Taper bore nozzle 32 mm / 1.26"	Weitwurfdüse 32 mm / 1.26"	Ugello conico 32 mm / 1.26"	Buse lng portee 32 mm / 1.26"	1	04010716
C.5-33	Taper bore nozzle 33 mm / 1.30"	Weitwurfdüse 33 mm / 1.30"	Ugello conico 33 mm / 1.30"	Buse lng portee 33 mm / 1.30"	1	04010717
C.5-34	Taper bore nozzle 34 mm / 1.34"	Weitwurfdüse 34 mm / 1.34"	Ugello conico 34 mm / 1.34"	Buse lng portee 34 mm / 1.34"	1	04010718
C.5-35	Taper bore nozzle 35 mm / 1.38"	Weitwurfdüse 35 mm / 1.38"	Ugello conico 35 mm / 1.38"	Buse lng portee 35 mm / 1.38"	1	04010719

C.5-36	Taper bore nozzle 36 mm / 1.42"	Weitwurfdüse 36 mm / 1.42"	Ugello conico 36 mm / 1.42"	Buse lng portee 36 mm / 1.42"	1	04010720
C.5-37	Taper bore nozzle 37 mm / 1.46"	Weitwurfdüse 37 mm / 1.46"	Ugello conico 37 mm / 1.46"	Buse lng portee 37 mm / 1.46"	1	04010721
C.5-38	Taper bore nozzle 38 mm / 1.50"	Weitwurfdüse 38 mm / 1.50"	Ugello conico 38 mm / 1.50"	Buse lng portee 38 mm / 1.50"	1	04010722
C.6	Nozzle wrench	Düsenschlüssel	Chiave ugello	Cle pour buse	1	04010742

D.00.1	Kit Trip lever upper PC	Kit Kreuzgelenk PC	Kit Leva crociera PC	Kit Levier declenchement PC	1	07010665
D.1	Shift lever upper	Kreuzgelenk oben	Leva crociera superiore	Levier declenchement sup.	1	04010500
D.2	Labyrinth seal	Labyrinth-Dichtung	Guarnizione labirinto	Joint labyrinthe	2	04010204
D.3	Cover for hub	Deckel für Nabe	Coprizzo	Couvercle pour moyeu	2	02010121
D.4	Spring housing internal	Federgehäuse innen	Scatola molla interna	Boite ressort interne	2	04010328
D.5	Speed shift lever	Selektierhebel Geschwindigkeit	Leva selettore velocità	Levier selecteur vitesse	1	04010329
D.6	Spring drive arm right	Feder Schwingarm Rechts	Molla braccio oscillante destro	Ressort bras oscillant droite	1	02010538
D.7	Spring drive arm left	Feder Schwingarm Links	Molla braccio oscillante sinistro	Ressort bras oscillant gauche	1	02010539
D.8	Shaft drive arm	Welle Schwingarm	Perno braccio oscillante	Pivot bras oscillant	1	04010656
D.9	Washer O.7	Scheibe 0.7	Rondella 0.7	Rondelle 0.7	2	02010149
D.10	Washer W/Pin	Scheibe mit Stopper	Rondella antigiro	Rondelle avec cran d'arret	2	02010276
D.11	Bracket drive arm	Schelle für Schwingarm	Cavallotto braccio osc.	Etrier bras oscillant	2	04010657
D.12	Bolt M6x20	Schraube M6x20	Vite M6x20	Vis M6x20	2	02010130
D.13	Nut M6	Mutter M6	Dado M6	Ecrou M6	4	02010128
D.14	Dust seal	Abstreif-Dichtung	Guarnizione raschiatore	Joint antipoussiere	4	02010119
D.15	Washer	Scheibe	Rondella	Rondelle	2	04010333
D.16	Housing for PC	Gehäuse für PC	Corpo per PC	Corps pour PC	1	04010636
D.17	Bolt M6x16	Schraube M6x16	Vite M6x16	Vis M6x16	8	02010169
D.00.2	Kit Shift lever lower	Kit Schaltgelenk unten	Kit Leva crociera inferiore	Kit Levier declenchement inf.	1	07010666
D.18	Shift lever lower	Schaltgelenk unten	Leva crociera inferiore	Levier declenchement inf.	1	04010673
D.19	Pin for trip lever	Stift für Schalthebel	Spina leva scatto settore	Chevillon pour levier inversion	1	02010574
D.20	Shaft for housing	Welle für Gehäuse	Perno per corpo	Pivot pour corps	1	04010634
D.21	Cover trip levers housing	Deckel Sektorgehäuse	Coperchio corpo settore	Couvercle corps inversion	1	04010635
D.22	Screw Ej-K60x20	Schraube Ej-K60x20	Vite Ej-K60x20	Vis Ej-K60x20	2	02010166
D.00.3	Kit Trip spring	Kit Sektorfeder	Kit Molla scatto settore	Kit Ressort inversion	1	07010657
D.23	Plug sleeve	Kappe für Hülse	Tappo bussola	Bouchon douille	1	04010211
D.24	Spring sleeve	Federhülse	Bussola scatto settore	Douille ressort	1	02010142
D.25	Trip spring	Feder für Schaltung	Molla scatto settore	Ressort inversion	1	02010347
D.26	Guide for sleeve	Gleitnuppe für Hülse	Nottolino per bussola	Taquet pour douille	1	04010210
D.27	Stop for shift lever upper	Anschlag Kreuzgelenk	Arresto corciera settore	Butee levier declenchement sup.	1	04010644
D.28	Bolt M6x20	Schraube M6x20	Vite M6x20	Vis M6x20	4	02010130
D.29	Stopper for rod	Anschlag Sektorwelle	Arresto asta settore	Butee tige secteur	1	04010650
D.00.4	Kit Trip lever 24'	Kit Schalthebel 24'	Kit Leva settore 24'	Kit Levier inversion 24'	1	07010647
D.00.8	Kit Trip lever VA	Kit Schalthebel VA	Kit Leva settore VA	Kit Levier inversion VA	1	07010677
D.30	Trip lever 24'	Schalthebel 24'	Leva scatto settore 24'	Levier declenchement inv. 24'	1	04010645
D.33	Trip lever VA	Schalthebel VA	Leva scatto settore VA	Levier declenchement inv. VA	1	04010733
D.34	Spring for trip shift lever	Feder Schalthebel	Molla leva scatto settore	Ressort p. levier inversion	1	02010249
D.35	Washer	Scheibe	Rondella	Rondelle	1	04010751
D.36	Bolt M8x25	Schraube M8x25	Vite M8x25	Vis M8x25	1	02010176
D.00.7	Kit Cross Brace FC	Kit Kreuzgelenk FC	Kit Crociera FC	Kit Etrier FC	1	07010671
D.37	Cross Brace FC	Kreuzgelenk FC	Crociera FC	Etrier FC	1	04010757
D.38	Bolt M6x20	Schraube M6x20	Vite M6x20	Vis M6x20	4	02010130

E.00.1	Kit Drive arm	Kit Schwingarm	Kit Braccio oscillante	Kit Bras oscillant	1	07010668
E.00.2	Kit Deflector	Kit Deflektor	Kit Deflettore	Kit Deflecteur	1	07010669
E.1	Drive arm	Schwinghebel	Braccio oscillante	Bras oscillant	1	04010655
E.2	Deflector 47	Deflektor 47	Deflettore 47	Deflecteur 47	1	04010737
E.3	Washer 6.5	Scheibe 6.5	Rondella 6.5	Rondelle 6.5	7	02010160
E.4	Screw Ej-K60x20	Schraube Ej-K60x20	Vite Ej-K60x20	Vis Ej-K60x20	5	02010166
E.5	Counterweight drive arm	Gegengewicht Schwingarm	Contrappeso braccio osc.	Contrepoids bras oscillant	2	04010628
E.6	Bolt M6x35	Schraube M6x35	Vite M6x35	Vis M6x35	4	02010138

R.00.0	Kit Dyn. Jet-breaker	Kit Dyn. Strahlstörer	Kit Spartiacqua	Kit Brise-Jet Dynamique	1	07010674
R.1	Base Dyn. Jet-breaker	Sockel Dyn. Störer	Base spartiacqua	Base brise-Jet Dyn.	1	04010338
R.2	Blade Jet-breaker	Schneide Strahlstörer	Lama spartiacqua	Lame brise-Jet	1	02010606

R.3	Bolt W/Grip	Sterngriff-Schraube	Vite con pomello	Vis avec bouton etoile	1	02010432
R.4	Washer 6	Scheibe 6	Rondella 6	Rondelle 6	1	02010042
R.5	Square nut M6	Mutter vierkant M6	Dado quadro M6	Ecrou carre M6	2	02010240
R.6	Washer 6.5	Scheibe 6.5	Rondella 6.5	Rondelle 6.5	1	02010160
R.7	Bolt M6x20	Schraube M6x20	Vite M6x20	Vis M6x20	1	02010130

V.00.1	Kit Vari Angle	Kit Vari Angle	Kit Vari Angle	Kit Vari Angle	1	07010670
V1	Upper elbow	Halbkrümmer oben	Semicurva superiore	Coude superieur	1	03010152
V2	Lower elbow	Halbkrümmer unten	Semicurva inferiore	Coude inferieur	1	07010678
V3	O-Ring 80x5	O-Ring 80x5	O-Ring 80x5	O-Ring 80x5	1	02010584
V4	Selector plate for trajectory	Fixierlasche für Strahlwinkel	Piastra selettore angolo	Languette du selecteur angle	2	02010567
V5	Bolt M6x16	Schraube M6x16	Vite M6x16	Vis M6x16	4	02010169
V6	Bolt W/Grip	Sterngriff-Schraube	Vite con pomello	Vis avec bouton etoile	2	02010573
V7	Shaft	Gewindewelle	Tirante	Tirant	1	04010755
V8	Washer 8	Scheibe 8	Rondella 8	Rondelle 8	2	02010041
V9	Nut M8	Mutter M8	Dado M8	Ecrou M8	2	02010038
V10	Bolt M8x50	Schraube M8x50	Vite M8x50	Vis M8x50	2	02010032
V11	O-Ring 75X3	O-Ring 75X3	O-Ring 75X3	O-Ring 75X3	1	02010553
V12	Plug	Pfropfen	Tappo	Bouchon	1	04010523

S.00.0	Kit Lock for transport	Kit Transportsicherung	Kit Arresto per trasporto	Kit Fixation pour transport	1	07010672
S.00.1	Kit Lock	Kit Arretierung	Kit Arresto	Kit Fixation	1	07010654
S.1	Support lock/counterweight	Halter Sicherung/Gegengewicht	Supporto Arresto/Contrappeso	Support Fixation/Contrepoids	1	02010589
S.2	Housing lock	Gehäuse Arretierung	Corpo arresto	Corps fixation	1	04010758
S.3	Shaft	Zapfen	Perno	Pivot	1	04010759
S.4	Pin	Stift	Spina	Cheville	1	04010760
S.5	Spring trip shift lever/lock	Feder Schalthebel/Arretierung	Molla leva scatto settore/arresto	Ressort levier inversion/fixation	1	02010249
S.6	Bolt M5x16	Schraube M5x16	Vite M5x16	Vis M5x16	2	02010587
S.7	Bolt M6x12	Schraube M6x12	Vite M6x12	Vis M6x12	1	02010159

Grey shaded part numbers: not available as single parts, please select appropriate kit/assembly • Grau hinterlegte Ersatzteile: einzeln nicht erhältlich, sondern nur im entsprechenden Ersatzteil-Kit • Pezzi di ricambio su fondo grigio: non fornibili singolarmente, selezionare il kit ricambio desiderato • Pièces de rechange sur fond gris: ne sont pas disponibles séparément, sélectionner le kit pièces souhaite • Las referencias sombreadas en gris: no están disponibles como piezas solas, por favor seleccione el equipo/conjunto apropiado apropiado • Peças com números sombreados de cinza: não disponíveis como peças individuais, por favor, selecione o conjunto/montagem apropriado.

A.00.1	Kit Housing/flg. PC	Kit Körper/Flansch PC	Kit Corpo/flg. PC	Kit Corps/bride PC	1	07010658
A.00.2	Kit Housing/flg. FC	Kit Körper/Flansch FC	Kit Corpo/flg. FC	Kit Corps/bride FC	1	07010659
A.00.7	Kit Brake	Kit Bremse	Kit Freno	Kit Frein	1	07010660
A.00.8	Kit Adapter/flange	Kit Anschluss/Flansch	Kit Attacco/flangia	Kit Raccord/bride	1	07010661
A.1	Housing bearing	Lagergehäuse	Corpo cuscinetto	Corps roulement	1	03010125
A.2	Housing cover	Deckel Lagergehäuse	Coperchio corpo	Couvercle corps	1	03010124
A.3	Brake cylinder	Bremszylinder	Canotto centrale	Cylindre central	1	07010676
A.4	Brake disk	Bremsscheibe	Disco freno	Disque frein	1	02010557
A.5	Bolt M8x60	Schraube M8x60	Vite M8x60	Vis M8x60	4	02010544
A.6	Bolt M8x25	Schraube M8x25	Vite M8x25	Vis M8x25	12	02010176
A.7	Brake spring	Bremsfeder	Molla per freno	Ressort frein	6	02010113
A.8	Trip stop ring	Sektorring	Anello settore	Anneau secteur	2	02010551
A.9	Antidust cover	Staubdeckel	Coperchio parapolvere	Couvercle antipoussiere	1	04010660
A.10	Antidust ring	Staubring	Anello parapolvere	Anneau antipoussiere	1	04010661
A.11	Brake pad	Bremssegment	Pastiglia freno	Pastille frein	4	04010662
A.12	O-Ring 72,76X1,78	O-Ring 72,76X1,78	O-Ring 72,76X1,78	O-Ring 72,76X1,78	1	02010585
A.13	O-Ring 73X3	O-Ring 73X3	O-Ring 73X3	O-Ring 73X3	1	02010552
A.14	Friction disk	Reibscheibe	Disco frizione	Disque embrayage	1	04010664
A.15	Lip seal	Lippen-Dichtung	Guarnizione a labbro	Joint a levre	1	02010549
A.16	Bearing	Lagerhülse	Cuscinetto	Roulement	1	04010665
A.17	O-Ring 79X3	O-Ring 79X3	O-Ring 79X3	O-Ring 79X3	1	02010550
A.18	Adapter/flange	Anschluss/Flansch	Attacco/flangia	Raccord/bride	1	03010119
A.21	Gasket for flange connection	Flachdichtung Flanschanschluss	Guarniz. piana attacco flg.	Joint plat pour raccord bride	1	02010565
A.22	Adapter flange/3"NPT	Anschluss Flansch/3"NPT	Attacco flangia/3"NPT	Raccord bride/3"NPT	1	02010356

B.00.1	Kit Elbow 24'	Kit Krümmer 24'	Kit Curva 24'	Kit Coude 24'	1	07010662
B.00.5	Kit Elbow 27'	Kit Krümmer 27'	Kit Curva 27'	Kit Coude 27'	1	07010765
B.1	Elbow 24'	Krümmer 24'	Curva 24'	Coude 24'	1	03010116
B.4	O-Ring 75X3	O-Ring 75X3	O-Ring 75X3	O-Ring 75X3	1	02010553
B.5	Bolt M8x50	Schraube M8x50	Vite M8x50	Vis M8x50	2	02010032
B.6	Plug	Pfropfen	Tappo	Bouchon	1	04010523
B.7	Nut M8	Mutter M8	Dado M8	Ecrou M8	4	02010038
B.8	Washer 8	Scheibe 8	Rondella 8	Rondelle 8	4	02010041
B.10	Elbow 27'	Krümmer 27'	Curva 27'	Coude 27'	1	07010763

C.00.1	Kit Barrel	Kit Strahlrohr	Kit Tubo di lancio	Kit Fut	1	07010664
C.1	Barrel	Strahlrohr	Tubo di lancio	Fut	1	04010654
C.2	Square nut M6	Mutter vierkant M6	Dado quadro M6	Ecrou carre M6	8	02010240
C.3	Inset barrel	Einsatz Strahlrohr	Inserto tubo di lancio	Insert fut	1	04010753
C.4	O-Ring 167	O-Ring 167	O-Ring 167	O-Ring 167	1	02010175
C.5-22	Taper bore nozzle 22 mm / 0.87"	Weitwurfdüse 22 mm / 0.87"	Ugello conico 22 mm / 0.87"	Buse lng portee 22 mm / 0.87"	1	04010706
C.5-23	Taper bore nozzle 23 mm / 0.91"	Weitwurfdüse 23 mm / 0.91"	Ugello conico 23 mm / 0.91"	Buse lng portee 23 mm / 0.91"	1	04010707
C.5-24	Taper bore nozzle 24 mm / 0.94"	Weitwurfdüse 24 mm / 0.94"	Ugello conico 24 mm / 0.94"	Buse lng portee 24 mm / 0.94"	1	04010708
C.5-25	Taper bore nozzle 25 mm / 0.98"	Weitwurfdüse 25 mm / 0.98"	Ugello conico 25 mm / 0.98"	Buse lng portee 25 mm / 0.98"	1	04010709
C.5-26	Taper bore nozzle 26 mm / 1.02"	Weitwurfdüse 26 mm / 1.02"	Ugello conico 26 mm / 1.02"	Buse lng portee 26 mm / 1.02"	1	04010710
C.5-27	Taper bore nozzle 27 mm / 1.06"	Weitwurfdüse 27 mm / 1.06"	Ugello conico 27 mm / 1.06"	Buse lng portee 27 mm / 1.06"	1	04010711
C.5-28	Taper bore nozzle 28 mm / 1.10"	Weitwurfdüse 28 mm / 1.10"	Ugello conico 28 mm / 1.10"	Buse lng portee 28 mm / 1.10"	1	04010712
C.5-29	Taper bore nozzle 29 mm / 1.14"	Weitwurfdüse 29 mm / 1.14"	Ugello conico 29 mm / 1.14"	Buse lng portee 29 mm / 1.14"	1	04010713
C.5-30	Taper bore nozzle 30 mm / 1.18"	Weitwurfdüse 30 mm / 1.18"	Ugello conico 30 mm / 1.18"	Buse lng portee 30 mm / 1.18"	1	04010714
C.5-31	Taper bore nozzle 31 mm / 1.22"	Weitwurfdüse 31 mm / 1.22"	Ugello conico 31 mm / 1.22"	Buse lng portee 31 mm / 1.22"	1	04010715
C.5-32	Taper bore nozzle 32 mm / 1.26"	Weitwurfdüse 32 mm / 1.26"	Ugello conico 32 mm / 1.26"	Buse lng portee 32 mm / 1.26"	1	04010716
C.5-33	Taper bore nozzle 33 mm / 1.30"	Weitwurfdüse 33 mm / 1.30"	Ugello conico 33 mm / 1.30"	Buse lng portee 33 mm / 1.30"	1	04010717
C.5-34	Taper bore nozzle 34 mm / 1.34"	Weitwurfdüse 34 mm / 1.34"	Ugello conico 34 mm / 1.34"	Buse lng portee 34 mm / 1.34"	1	04010718
C.5-35	Taper bore nozzle 35 mm / 1.38"	Weitwurfdüse 35 mm / 1.38"	Ugello conico 35 mm / 1.38"	Buse lng portee 35 mm / 1.38"	1	04010719
C.5-36	Taper bore nozzle 36 mm / 1.42"	Weitwurfdüse 36 mm / 1.42"	Ugello conico 36 mm / 1.42"	Buse lng portee 36 mm / 1.42"	1	04010720
C.5-37	Taper bore nozzle 37 mm / 1.46"	Weitwurfdüse 37 mm / 1.46"	Ugello conico 37 mm / 1.46"	Buse lng portee 37 mm / 1.46"	1	04010721
C.5-38	Taper bore nozzle 38 mm / 1.50"	Weitwurfdüse 38 mm / 1.50"	Ugello conico 38 mm / 1.50"	Buse lng portee 38 mm / 1.50"	1	04010722
C.5-39	Taper bore nozzle 39 mm / 1.54"	Weitwurfdüse 39 mm / 1.54"	Ugello conico 39 mm / 1.54"	Buse lng portee 39 mm / 1.54"	1	04010723
C.5-40	Taper bore nozzle 40 mm / 1.57"	Weitwurfdüse 40 mm / 1.57"	Ugello conico 40 mm / 1.57"	Buse lng portee 40 mm / 1.57"	1	04010724

C.5-41	Taper bore nozzle 41 mm / 1.61"	Weitwurfdüse 41 mm / 1.61"	Ugello conico 41 mm / 1.61"	Buse lng portee 41 mm / 1.61"	1	04010725
C.5-42	Taper bore nozzle 42 mm / 1.65"	Weitwurfdüse 42 mm / 1.65"	Ugello conico 42 mm / 1.65"	Buse lng portee 42 mm / 1.65"	1	04010726
C.5-43	Taper bore nozzle 43 mm / 1.69"	Weitwurfdüse 43 mm / 1.69"	Ugello conico 43 mm / 1.69"	Buse lng portee 43 mm / 1.69"	1	04010727
C.5-44	Taper bore nozzle 44 mm / 1.73"	Weitwurfdüse 44 mm / 1.73"	Ugello conico 44 mm / 1.73"	Buse lng portee 44 mm / 1.73"	1	04010728
C.5-45	Taper bore nozzle 45 mm / 1.77"	Weitwurfdüse 45 mm / 1.77"	Ugello conico 45 mm / 1.77"	Buse lng portee 45 mm / 1.77"	1	04010729
C.6	Nozzle wrench	Düsenschlüssel	Chiave ugello	Cle pour buse	1	04010742

D.00.1	Kit Trip lever upper PC	Kit Kreuzgelenk PC	Kit Leva crociera PC	Kit Levier declenchement PC	1	07010665
D.1	Shift lever upper	Kreuzgelenk oben	Leva crociera superiore	Levier declenchement sup.	1	04010500
D.2	Labyrinth seal	Labyrinth-Dichtung	Guarnizione labirinto	Joint labyrinthe	2	04010204
D.3	Cover for hub	Deckel für Nabe	Coprimozzo	Couvercle pour moyeu	2	02010121
D.4	Spring housing internal	Federgehäuse innen	Scatola molla interna	Boite ressort interne	2	04010328
D.5	Speed shift lever	Selektierhebel Geschwindigkeit	Leva selettore velocità	Levier selecteur vitesse	1	04010329
D.6	Spring drive arm right	Feder Schwingarm rechts	Molla braccio oscillante destro	R ressort bras oscillant droite	1	02010538
D.7	Spring drive arm left	Feder Schwingarm links	Molla braccio oscillante sinistro	R ressort bras oscillant gauche	1	02010539
D.8	Shaft drive arm	Welle Schwingarm	Perno braccio oscillante	Pivot bras oscillant	1	04010656
D.9	Washer 0.7	Scheibe 0.7	Rondella 0.7	Rondelle 0.7	2	02010149
D.10	Washer W/Pin	Scheibe mit Stopper	Rondella antigiro	Rondelle avec cran d'arret	2	02010276
D.11	Bracket drive arm	Schelle für Schwingarm	Cavallotto braccio osc.	Etrier bras oscillant	2	04010657
D.12	Bolt M6x20	Schraube M6x20	Vite M6x20	Vis M6x20	2	02010130
D.13	Nut M6	Mutter M6	Dado M6	Ecrou M6	4	02010128
D.14	Dust seal	Abstreif-Dichtung	Guarnizione raschiatore	Joint antipoussiere	4	02010119
D.15	Washer	Scheibe	Rondella	Rondelle	2	04010333
D.16	Housing for PC	Gehäuse für PC	Corpo per PC	Corps pour PC	1	04010636
D.17	Bolt M6x16	Schraube M6x16	Vite M6x16	Vis M6x16	8	02010169
D.00.2	Kit Shift lever lower	Kit Schaltgelenk unten	Kit Leva crociera inferiore	Kit Levier declenchement inf.	1	07010667
D.18	Shift lever lower	Schaltgelenk unten	Leva crociera inferiore	Levier declenchement inf.	1	04010674
D.19	Pin for trip lever	Stift für Schalthebel	Spina leva scatto settore	Chevillon pour levier inversion	1	02010574
D.20	Shaft for housing	Welle für Gehäuse	Perno per corpo	Pivot pour corps	1	04010634
D.21	Cover trip levers housing	Deckel Sektorgehäuse	Coperchio corpo settore	Couvercle corps inversion	1	04010635
D.22	Screw Ej-K60x20	Schraube Ej-K60x20	Vite Ej-K60x20	Vis Ej-K60x20	2	02010166
D.00.3	Kit Trip spring	Kit Sektorfeder	Kit Molla scatto settore	Kit Ressort inversion	1	07010657
D.23	Plug sleeve	Kappe für Hülse	Tappo bussola	Bouchon douille	1	04010211
D.24	Spring sleeve	Federhülse	Bussola scatto settore	Douille ressort	1	02010142
D.25	Trip spring	Feder für Schaltung	Molla scatto settore	R ressort inversion	1	02010347
D.26	Guide for sleeve	Gleitnuppe für Hülse	Nottolino per bussola	Taquet pour douille	1	04010210
D.27	Stop for shift lever upper	Anschlag Kreuzgelenk	Arresto corciera settore	Butee levier declenchement sup.	1	04010644
D.28	Bolt M6x20	Schraube M6x20	Vite M6x20	Vis M6x20	4	02010130
D.29	Stopper for rod	Anschlag Sektorwelle	Arresto asta settore	Buttee Tige Secteur	1	04010670
D.00.4	Kit Trip lever 24'	Kit Schalthebel 24'	Kit Leva settore 24'	Kit Levier inversion 24'	1	07010647
D.00.8	Kit Trip lever VA	Kit Schalthebel VA	Kit Leva settore VA	Kit Levier inversion VA	1	07010677
D.30	Trip lever 24'	Schalthebel 24'	Leva scatto settore 24'	Levier declenchement inv. 24'	1	04010645
D.33	Trip lever VA	Schalthebel VA	Leva scatto settore VA	Levier declenchement inv. VA	1	04010733
D.34	Spring for trip shift lever	Feder Schalthebel	Molla leva scatto settore	R ressort p. levier inversion	1	02010249
D.35	Washer	Scheibe	Rondella	Rondelle	1	04010751
D.36	Bolt M8x25	Schraube M8x25	Vite M8x25	Vis M8x25	1	02010176
D.00.7	Kit Cross Brace FC	Kit Kreuzgelenk FC	Kit Crociera FC	Kit Etrier FC	1	07010671
D.37	Cross Brace FC	Kreuzgelenk FC	Crociera FC	Etrier FC	1	04010757
D.38	Bolt M6x20	Schraube M6x20	Vite M6x20	Vis M6x20	4	02010130

E.00.1	Kit Drive arm	Kit Schwingarm	Kit Braccio oscillante	Kit Bras oscillant	1	07010668
E.00.2	Kit Deflector	Kit Deflektor	Kit Deflettore	Kit Deflecteur	1	07010669
E.1	Drive arm	Schwinghebel	Braccio oscillante	Bras oscillant	1	04010655
E.2	Deflector 47	Deflektor 47	Deflettore 47	Deflecteur 47	1	04010737
E.3	Washer 6.5	Scheibe 6.5	Rondella 6.5	Rondelle 6.5	7	02010160
E.4	Screw Ej-K60x20	Schraube Ej-K60x20	Vite Ej-K60x20	Vis Ej-K60x20	5	02010166
E.5	Counterweight drive arm	Gegengewicht Schwingarm	Contrappeso braccio osc.	Contrepoids bras oscillant	2	04010628
E.6	Bolt M6x35	Schraube M6x35	Vite M6x35	Vis M6x35	4	02010138

R.00.0	Kit Dyn. Jet-breaker	Kit Dyn. Strahlstörer	Kit Spartiacqua	Kit Brise-Jet Dynamique	1	07010674
--------	-----------------------------	------------------------------	------------------------	--------------------------------	---	----------

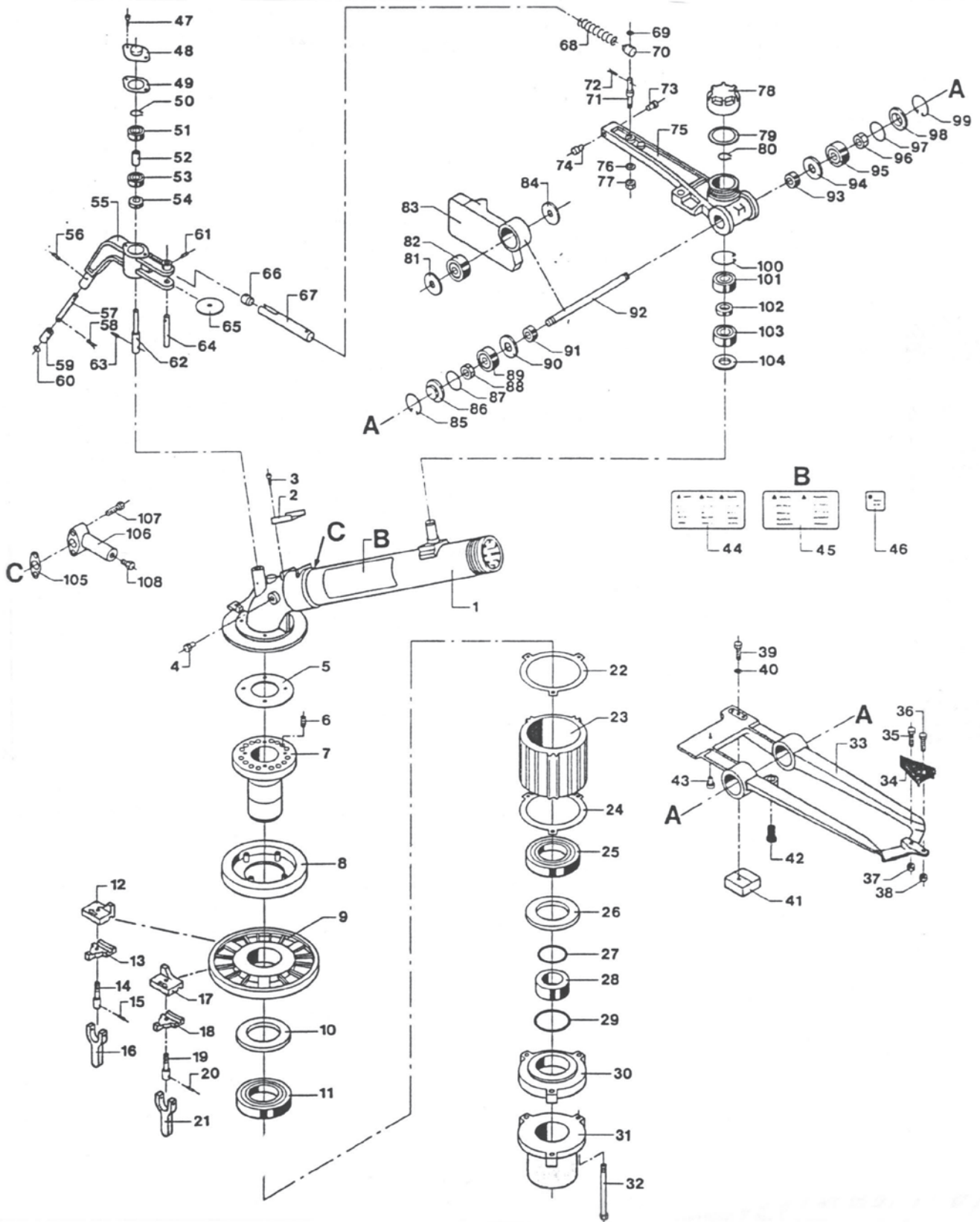
R.1	Base Dyn. Jet-breaker	Socket Dyn. Störer	Base spartiacqua	Base brise-Jet Dyn.	1	04010338
R.2	Blade Jet-breaker	Schneide Strahlstörer	Lama spartiacqua	Lame brise-Jet	1	02010606
R.3	Bolt W/Grip	Sterngriff-Schraube	Vite con pomello	Vis avec bouton etoile	1	02010432
R.4	Washer 6	Scheibe 6	Rondella 6	Rondelle 6	1	02010042
R.5	Square nut M6	Mutter vierkant M6	Dado quadro M6	Ecrou carre M6	2	02010240
R.6	Washer 6.5	Scheibe 6.5	Rondella 6.5	Rondelle 6.5	1	02010160
R.7	Bolt M6x20	Schraube M6x20	Vite M6x20	Vis M6x20	1	02010130

V.00.1	Kit Vari Angle	Kit Vari Angle	Kit Vari Angle	Kit Vari Angle	1	07010670
V1	Upper elbow	Halbkrümmer oben	Semicurva superiore	Coude superieur	1	03010152
V2	Lower elbow	Halbkrümmer unten	Semicurva inferiore	Coude inferieur	1	07010678
V3	O-Ring 80x5	O-Ring 80x5	O-Ring 80x5	O-Ring 80x5	1	02010584
V4	Selector plate for trajectory	Fixierlasche für Strahlwinkel	Piastra selettore angolo	Languette du selecteur angle	2	02010567
V5	Bolt M6x16	Schraube M6x16	Vite M6x16	Vis M6x16	4	02010169
V6	Bolt W/Grip	Sterngriff-Schraube	Vite con pomello	Vis avec bouton etoile	2	02010573
V7	Shaft	Gewindewelle	Tirante	Tirant	1	04010755
V8	Washer 8	Scheibe 8	Rondella 8	Rondelle 8	2	02010041
V9	Nut M8	Mutter M8	Dado M8	Ecrou M8	2	02010038
V10	Bolt M8x50	Schraube M8x50	Vite M8x50	Vis M8x50	2	02010032
V11	O-Ring 75X3	O-Ring 75X3	O-Ring 75X3	O-Ring 75X3	1	02010553
V12	Plug	Pfropfen	Tappo	Bouchon	1	04010523

S.00.0	Kit Lock for transport	Kit Transportsicherung	Kit Arresto per trasporto	Kit Fixation pour transport	1	07010672
S.00.1	Kit Lock	Kit Arretierung	Kit Arresto	Kit Fixation	1	07010654
S.1	Support lock/counterweight	Halter Sicherung/Gegengewicht	Supporto arresto/contrappeso	Support fixation/contrepois	1	02010589
S.2	Housing lock	Gehäuse Arretierung	Corpo arresto	Corps fixation	1	04010758
S.3	Shaft	Zapfen	Perno	Pivot	1	04010759
S.4	Pin	Stift	Spina	Cheville	1	04010760
S.5	Spring trip shift lever/lock	Feder Schalthebel/Arretierung	Molla leva scatto settore/arresto	Ressort levier inversion/fixation	1	02010249
S.6	Bolt M5x16	Schraube M5x16	Vite M5x16	Vis M5x16	2	02010587
S.7	Bolt M6x12	Schraube M6x12	Vite M6x12	Vis M6x12	1	02010159

Grey shaded part numbers: not available as single parts, please select appropriate kit/assembly • Grau hinterlegte Ersatzteile: einzeln nicht erhältlich, sondern nur im entsprechenden Ersatzteil-Kit • Pezzi di ricambio su fondo grigio: non fornibili singolarmente, selezionare il kit ricambio desiderato • Pièces de rechange sur fond gris: ne sont pas disponibles séparément, sélectionner le kit pièces souhaite • Las referencias sombreadas en gris: no están disponibles como piezas solas, por favor seleccione el equipo/conjunto apropiado apropiado • Peças com números sombreados de cinza: não disponíveis como peças individuais, por favor, selecione o conjunto/montagem apropriado.

RESERVEDELE FOR NELSON SR 100



RESERVEDELE FOR NELSON SR 100

Pos.nr.	Beskrivelse	Varenummer	Antal
1	Kanonrør	58 1583 12	1
2	Stopklods for vendearm	58 1583 10	1
3	Skrue for stopklods	58 1583 11	4
4	Prop	58 1560 89	1
5	Pakning for inderrør	58 1570 01	1
6	Trykfjeder, bremsering	58 1570 04	8
7	Inderrør	58 1570 31	1
8	Bremsering	58 1569 96	1
9	Øverste dæksel	58 1568 58	1
10	Pakdåse for leje	58 1569 97	1
11	Kugleleje	58 1565 59	1
12	Stopanslag, højre	58 1581 98	1
13	Beslag for stopanslag	58 1566 34	1
14-16	Skrue for beslag	58 1561 34	1
17	Stopanslag, venstre	58 1581 99	1
18	Beslag for stopanslag	58 1566 34	1
19-21	Skrue for beslag	58 1561 34	1
22	Pakning for flangehus	58 1565 66	1
23	Flangehus	58 1570 02	1
24	Pakning for flangehus	58 1565 66	1
25	Kugleleje	58 1565 59	1
26	Pakning for leje	58 1569 98	1
27	O-ring	58 1569 99	1
28	Mellemstykke for dæksel	58 1570 03	1
29	O-ring	58 1570 07	1
30	Nederste dæksel	58 1578 77	1
31	2½" gevindstuds	58 1580 37	1
32	Bolt for gevindstuds	58 1579 91	1
33	Drivarm for kanon	58 1582 34	1
34	Stråleske for drivarm	58 1582 31	1
35	Skrue for stråleske	58 1568 18	1
36	Skrue for stråleske	58 1568 18	1
37	Møtrik	58 1560 60	1
38	Møtrik	58 1560 60	1
39	Skrue for vægklods	58 1568 18	1
40	Skive	58 1584 09	1
41	Kontravægt	58 1582 70	1
42	Støddæmper	58 1581 39	1
43	Justerskrue for drivarm	58 1583 18	1
44	Advarselstekst		1
45	Advarselstekst		1
46	Typeskilt		1
47	Skrue for lejedæksel	58 1583 11	2

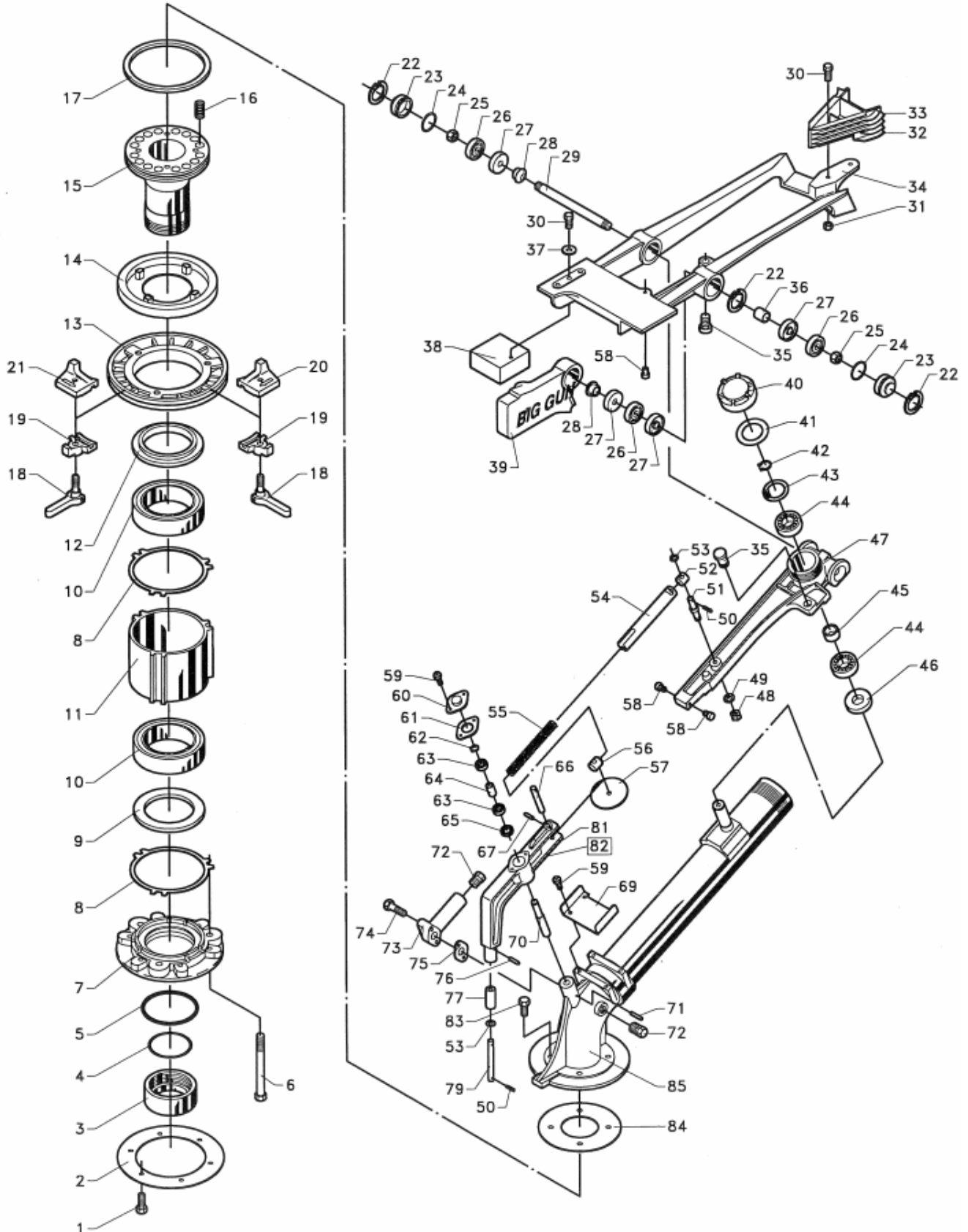
RESERVEDELE FOR NELSON SR 100

Pos.nr.	Beskrivelse	Varenummer	Antal
48	Lejedæksel	58 1582 63	1
49	Pakning for lejedæksel	58 1582 65	1
50	Låsering	58 1583 23	1
51	Kugleleje	58 1583 21	1
52	Bøsning for kugleleje	58 1582 81	1
53	Kugleleje	58 1583 21	1
54	Pakdåse for leje	58 1583 17	1
55	Skiftenøgle	58 1583 19	1
56	Spændstift	58 1583 22	1
57	Aksel venderulle	58 1582 76	1
58	Spændstift	58 1583 22	1
59	Venderulle	58 1582 77	1
60	Låsering	58 1583 30	1
61	Spændstift	58 1583 20	1
62	Aksel for skiftenøgle	58 1582 74	1
63	Jernsplit	58 1567 14	1
64	Stift for akselholder	58 1581 93	1
65	Skive	58 1583 36	1
66	Bøsning, fjederholder	58 1582 82	1
67	Fjederholder	58 1581 96	1
68	Trykfjeder, skiftenøgle	58 1582 83	1
69	Skive	58 1570 29	1
70	Bøsning, fjederholder	58 1582 82	1
71	Holder	58 1581 97	1
72	Jernsplit	58 1567 14	1
73	Gummianslag	58 1565 80	1
74	Gummianslag	58 1565 80	1
75	Skiftearm	58 1583 25	1
76	Skive	58 1570 29	1
77	Møtrik	58 1560 64	1
78	Lejedæksel, skiftearm	58 1582 33	1
79	Pakning for lejedæksel	58 1582 72	1
80	Låsering	58 1583 24	1
81	Pakdåse	58 1566 00	1
82	Kugleleje	58 1565 98	1
83	Kontravægt	58 1583 16	1
84	Bøsning for leje	58 1566 07	1
85	Låsering	58 1565 65	1
86	Endedæksel for drivarm	58 1566 02	1
87	O-ring	58 1563 05	1
88	Møtrik	58 1566 03	1
89	Kugleleje	58 1565 98	1

RESERVEDELE FOR NELSON SR 100

Pos.nr.	Beskrivelse	Varenummer	Antal
90	Pakdåse	58 1566 00	1
91	Bøsning for leje	58 1583 27	1
92	Aksel for drivarm	58 1582 97	1
93	Bøsning for leje	58 1566 07	1
94	Pakdåse	58 1566 00	1
95	Kugleleje	58 1565 98	1
96	Møtrik	58 1566 03	1
97	O-ring	58 1565 63	1
98	Endedæksel for drivarm	58 1566 02	1
99	Låsering	58 1565 65	1
100	Låsering	58 1560 45	1
101	Kugleleje	58 1560 54	1
102	Bøsning for leje	58 1583 26	1
103	Kugleleje	58 1560 54	1
104	Pakdåse	58 1560 48	1
105	Pakning for nærvander	58 1585 11	1
106	Udtag til nærvander	58 1584 97	1
107	Skruer	58 1560 59	2
108	Dyse for nærvander	58 1560 89	1

RESERVEDELE FOR NELSON SR 150



RESERVEDELE FOR NELSON SR 150

Pos.nr.	Beskrivelse	Varenummer	Antal
3	Mellemstykke for dæksel	58 1584 02	1
4	O-ring	58 1565 48	1
5	O-ring	58 1584 75	1
6	Bolt for dæksel	58 1584 62	1
7	Nederste dæksel	58 1584 01	1
8	Pakning for flangehus	58 1584 61	1
9	Pakning for leje	58 1583 73	1
10	Kugleleje	58 1562 53	1
11	Flangehus	58 1584 05	1
12	Pakdåse for leje	58 1583 72	1
13	Øverste dæksel	58 1584 00	1
14	Bremsering	58 1583 71	1
15	Inderrør	58 1584 59	1
16	Trykfjeder, bremsering	58 1584 74	12
17	Tætningsring	58 1584 73	1
18	Skrue for beslag	58 1568 49	1
19	Skrue for beslag	58 1563 71	1
20	Stopanslag, venstre	58 1584 32	1
21	Stopanslag, højre	58 1584 31	1
22	Låsering	58 1565 65	1
23	Endedæksel for drivarm	58 1566 02	1
24	O-ring	58 1565 63	1
25	Møtrik	58 1566 03	1
26	Kugleleje	58 1565 98	1
27	Pakdåse	58 1566 00	1
28	Bøsning for leje	58 1566 07	1
29	Aksel for drivarm	58 1584 65	1
30	Skrue for stråleske	58 1568 18	1
31	Møtrik	58 1560 60	1
32	Stråleske for drivarm	58 1583 54	1
34	Drivarm for kanon	58 1583 64	1
35	Støddæmper	58 1581 39	1
36	Bøsning for leje	58 1583 27	1
37	Skive	58 1584 09	1
38	Vægtklods	58 1584 33	1
39	Kontravægt	58 1583 16	1
40	Lejedæksel, skiftearm	58 1582 33	1
41	Pakning for lejedæksel	58 1582 72	1
42	Låsering	58 1583 24	1
43	Låsering	58 1560 45	1
44	Kugleleje	58 1560 54	1
45	Bøsning for leje	58 1583 26	1
46	Pakdåse	58 1560 48	1

RESERVEDELE FOR NELSON SR 150

Pos.nr.	Beskrivelse	Varenummer	Antal
47	Skiftearm	58 1585 89	1
48	Møtrik	58 1560 64	1
49	Skive	58 1570 29	1
50	Jernsplit	58 1567 14	1
51	Holder	58 1581 97	1
52	Bøsning, fjederholder	58 1582 82	1
53	Skive	58 1584 09	1
54	Fjederholder	58 1584 46	1
55	Trykfjeder, skiftenøgle	58 1584 70	1
56	Bøsning, fjederholder	58 1584 17	1
57	Skive	58 1583 36	1
58	Gummianslag	58 1565 80	1
59	Skruer for lejedæksel	58 1583 11	2
60	Lejedæksel	58 1582 63	1
61	Pakning for lejedæksel	58 1582 65	1
62	Låsering	58 1583 23	1
63	Kugleleje	58 1583 21	1
64	Bøsning for kugleleje	58 1582 81	1
65	Pakdåse for leje	58 1583 17	1
66	Stift for akselholder	58 1581 93	1
67	Spændstift	58 1583 20	1
69	Stopklods for vendearm	58 1584 48	1
70	Aksel for skiftenøgle	58 1582 74	1
71	Jernsplit	58 1569 31	1
72	Prop	58 1560 89	1
73	Udtag for nærvander	58 1584 97	1
74	Skruer	58 1560 59	2
75	Pakning for nærvander	58 1585 11	1
76	Spændstift	58 1583 22	1
77	Venderulle	58 1582 77	1
78	Støddæmper	58 1581 39	1
79	Aksel venderulle	58 1582 76	1
81	Skiftenøgle	58 1584 51	1
82	Skiftenøgle	58 1584 51	1
84	Pakning for inderrør (filtpakning)	58 1584 60	1